

Zadavatel:
Dopravní podnik Ostrava a.s.
se sídlem: Poděbradova 494/2, Moravská Ostrava, 702 00 Ostrava
IČO: 61974757

Název veřejné zakázky:
„Nákup 3 ks nových 6-ti sloupových mobilních sestav zvedáků“
zadávané formou zakázky malého rozsahu pro sektorového zadavatele

VYSVĚTLENÍ K ZADÁVACÍM PODMÍNKÁM

Zadavatel Dopravní podnik Ostrava a.s. (dále jen „zadavatel“) obdržel v níže uvedeném termínu žádost dodavatele o vysvětlení zadávací dokumentace. V návaznosti na obdrženou žádost dodavatele o vysvětlení zadávací dokumentace zadavatel níže uvádí přesné znění žádosti a připojuje k ní vysvětlení zadávací dokumentace.

Vysvětlení zadávací dokumentace zadavatel zároveň zveřejní na profilu zadavatele.

Žádost dodavatele o vysvětlení zadávací dokumentace č. 1 (obdržena dne 24. 07. 2018):

Žádost o vysvětlení č. 1

Dobrý den,

Chtěli bychom se zeptat, zda by bylo možné prodloužit dodací lhůtu u první soupravy z 90 na 120 kalendářních dnů ode dne účinnosti smlouvy.

V současné době je dodací lhůta 90 dnů kritická.

Odpověď zadavatele k žádosti dodavatele č. 1 ze dne 24. 07. 2018

Ad.1) Zadavatel prodlužuje termín dodání první soupravy 6-ti sloupové mobilní sestavy zvedáků. Zadavatel ruší původní znění článku 4 návrhu Kupní smlouvy a nově uvádí:

4.1. Prodávající je povinen dodat kupujícímu 1 ks zboží nejpozději do 120 kalendářních dnů ode dne účinnosti smlouvy.

S ohledem na doplnění zadávacích podmínek zadavatel tímto prodlužuje lhůtu pro podání nabídek v této veřejné zakázce takto:

Lhůta pro podání nabídek:

Lhůta pro podání nabídek počíná běžet dnem následujícím po dni zahájení zadávacího řízení a končí dne **09. 08. 2018 v 10:00 hodin**.

Nabídku je možno podávat osobně v podatelně v sídle Zadavatele: Dopravní podnik Ostrava, a.s., Poděbradova 494/2, 702 00 Ostrava, Moravská Ostrava, v pracovní dny vždy od 09:30 hod. do 12:00 a od 12:30 do 14:00 hod., nebo poštou jako doporučenou zásilku nebo kurýrní službou nebo jiným způsobem tak, aby byla Zadavateli doručena nejpozději v poslední den lhůty pro podání nabídek: 09. 08. 2018 do 10:00 hodin.

Rozhodující pro doručení nabídky je vždy okamžik převzetí nabídky Zadavatelem. V případě doručení nabídky poštou je rozhodující okamžik doručení nabídky Zadavateli, nikoliv datum předání nabídky poštovní službě

Příloha DI-1;

Příloha č. 2 ZD_Návrh kupní smlouvy_oprava 25.07.2018

Ostatní ustanovení uvedená v dokumentech a ujednání zadávacích podmínek se nemění.

Žádost dodavatele o vysvětlení zadávací dokumentace č. 2 (obdržena dne 25. 07. 2018):

Dobrý den, na základě vypsání ZŘ Malého rozsahu s označením NR-42-18-PŘ-Ja, máme dotazy k následujícím informacím:

Odpověď zadavatele k žádosti dodavatele č. 2 ze dne 25. 07. 2018

1. PŘÍLOHA Č.1 - TECHNICKÁ SPECIFIKACE PŘEDMĚTU PLNĚNÍ

a. TRAVERZA

Zadavatel požaduje: „*Minimální délka traverzy 4.200 mm.*“

Dotaz č. 1

OTÁZKA:

Jaká je ideální délka traverzy pro zadavatele, s ohledem na trajektorii dotykových bodů zvedaných vozidel a disponibility opravárenské dílny s ohledem na pracovní prostor?

Ad.1) Odpověď zadavatele na dotaz č. 1

Pro zadavatele je ideální délka traverzy 4 200 mm.

b. TRAVERZA

Zadavatel požaduje: „*Dodání 6 ks nasazovacích bodů, které bude možné z traverzy, kdykoliv jednoduše sundat.*“

Dotaz č. 2

OTÁZKA:

Je možné podrobněji specifikovat termín nasazovací bod?

Ad.2) Odpověď zadavatele na dotaz č. 2

Nasazovací bod je přípravek mezi zvedacími body na vozidle a traverzou.

Dotaz č. 3

OTÁZKA:

**Je možné předložit výkresovou dokumentaci nasazovacích bodů?
Ze zadání nejsou patrná limitní kritéria.**

Ad.3) Odpověď zadavatele na dotaz č. 3

Zadavatel nedisponuje výkresovou dokumentací nasazovacích bodů. Zadavatel má za to, že v příloze č. 1 zadávací dokumentace - Technická specifikace předmětu plnění jsou uvedeny všechny požadované parametry, které musí zvedáky splňovat. Zadavatel stanovil požadavky na technickou specifikaci tak, aby umožnil co největšímu okruhu potenciálních dodavatelů předložit nabídku na tuto zakázku, přičemž jednotlivá technická řešení různých dodavatelů se mohou v případě nasazovacích bodů lišit. Limitní kritéria jsou uvedena v příloze č. 1 zadávací dokumentace – Technická specifikace.

Dotaz č. 4

OTÁZKA:

Je možné předložit výkresovou dokumentaci trajektorie umístění nasazovacích bodů na traverze?

Ad.4) Odpověď zadavatele na dotaz č. 4

Zadavatel nedisponuje výkresovou dokumentací trajektorie umístění nasazovacích bodů na traverze. Zadavatel

má za to, že v příloze č. 1 zadávací dokumentace - Technická specifikace předmětu plnění jsou uvedeny všechny požadované parametry, které musí zvedáky splňovat. Zadavatel stanovil požadavky na technickou specifikaci tak, aby umožnil co největšímu okruhu potenciálních dodavatelů předložit nabídku na tuto zakázku, přičemž jednotlivá technická řešení různých dodavatelů se mohou v případě nasazovacích bodů lišit.

Dotaz č. 5

OTÁZKA:

Je možné předložit nosnou parametrizaci nasazovacích bodů na traverze?

Ad.5) Odpověď zadavatele na dotaz č. 5

Zadavatel nedisponuje nosnou parametrizaci nasazovacích bodů na traverze.

Dotaz č. 6

OTÁZKA:

Jakým způsobem má být aretován nasazovací bod k traverze?

Ad.6) Odpověď zadavatele na dotaz č. 6

Zadavatel ponechává způsob aretace nasazovacích bodů k traverze na dodavateli předmětu plnění. Nasazovací bod musí být aretován tak, aby zajistil bezpečnou manipulaci při zvedání vozidla.

Dotaz č. 7

OTÁZKA:

Má se nasazovací bod pohybovat po celé délce traverzy?

Ad.7) Odpověď zadavatele na dotaz č. 7

Zadavatel požaduje, aby nasazovací bod se pohyboval v délce traverzy tak, aby umožnil zvedání vozidel specifikovaných v příloze č. 2 zadávací dokumentace - Návrh kupní smlouvy bod č. 2.

c. ČEP NASAZOVACÍHO BODU

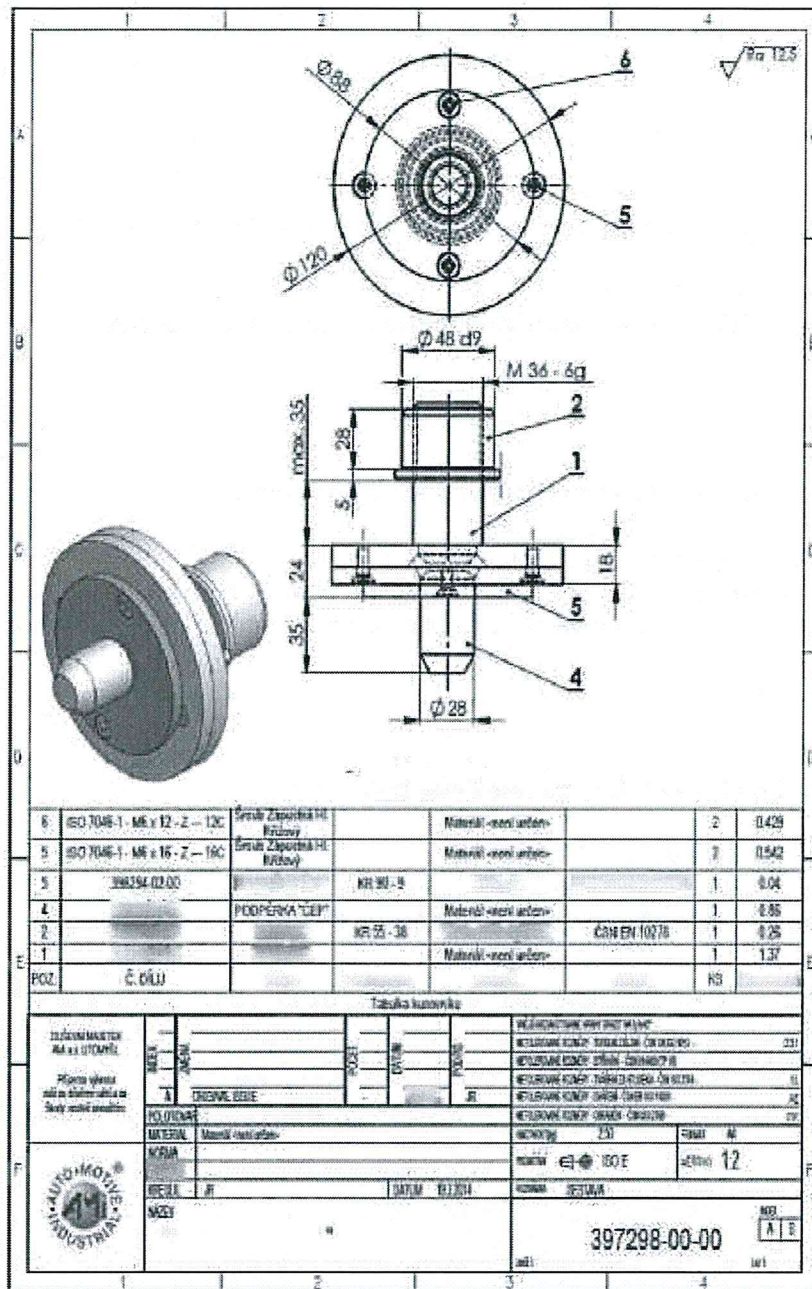
Zadavatel požaduje: „*Čep nasazovacího bodu do zvedacího bodu autobusu bude mít průměr 45 mm a výšku min. 20 mm.*“

Dotaz č. 8

OTÁZKA:

Je možné obdržet přesnou specifikaci s parametrizací a výkresovou dokumentací zvedacích bodů vozidel, která se mají čepem zvedat?“

PŘÍKLAD SPECIFIKACE:



Ad.8) Odpověď zadavatele na dotaz č. 8

Zadavatel nedisponuje výkresovou dokumentací zvedacích bodů vozidel. Zadavatel má za to, že v příloze č. 1 zadávací dokumentace - Technická specifikace předmětu plnění jsou uvedeny všechny požadované parametry, které musí zvedáky splňovat.

d. **VYUŽITÍ SLOUPŮ V JINÝCH SADÁCH**

Zadavatel požaduje: „*Jednoduchá změna sad z 6 na 4 sloupů bez přeprogramování, možnost využití sloupů do další sady.*“

Dotaz č. 9

OTÁZKA:

Využitím je myšleno pouze u sad od stejného výrobce?

Ad.9) Odpověď zadavatele na dotaz č. 9

Zadavatel má na mysli pouze u sloupu do sad od stejného výrobce.

Dotaz č. 10

OTÁZKA:

Má zadavatel na mysli udělat ze sady 6ti sloupů sadu s 8mi, 10ti či 12ti sloupů?

Ad.10) Odpověď zadavatele na dotaz č. 10

Zadavatel nemá v úmyslu udělat ze sady 6ti sloupů sadu s 8mi, 10ti či 12ti sloupů. Zadavatel nebrání dodavateli udělat ze 6ti sloupů sadu s 8mi, 10ti či 12ti sloupů.

e. **DÁLKOVÉ OVLÁDÁNÍ**

Zadavatel požaduje: „*Vybavení soupravy dálkovým ovládním kabelem. Dálkové ovládní tlačítka - nahoru, dolů + stop tlačítko.*“

Dotaz č. 11

OTÁZKA:

**Jestliže se jedná o dálkové ovládní, musí být propojeno kabelem?
Může být řešeno bezdrátově na všechny sloupů v sadě?**

Ad.11) Odpověď zadavatele na dotaz č. 11

Zadavatel požaduje dálkové ovládní kabelem a bezdrátově dálkové ovládní nepřipouští.

2. PŘÍLOHA Č.2 - NÁVRH KUPNÍ SMLOUVY

a. **BOD 5. KUPNÍ CENA** Zadavatel požaduje:

„*Kupní cena zahrnuje veškeré náklady spojené s dodávkou předmětu plnění v provedení a výbavě dle čl. 2. této smlouvy a technické specifikace uvedené v příloze č. 1 této smlouvy. Sjednává se takto: Cena za dodání jednoho kusu sloupu bez DPH: “*

Dotaz č. 12

OTÁZKA:

Cena za dodání jednoho kusu sloupu je včetně dopravy, instalace, uvedení do provozu a proškolení obsluhy?

Ad.12) Odpověď zadavatele na dotaz č. 12

Zadavatel uvádí, že cena za dodání jednoho kusu sloupu je včetně dopravy.

b. Zadavatel požaduje:

„Kupní cena zahrnuje veškeré náklady spojené s dodávkou předmětu plnění v provedení a výbavě dle čl. 2. této smlouvy a technické specifikace uvedené v příloze č. 1 této smlouvy. Sjednává se takto: Cena za dodání 1 kusu traverzy bez DPH:“

Dotaz č. 13

OTÁZKA:

Cena za dodání jednoho kusu traverzy je včetně dopravy, instalace, uvedení do provozu a proškolení obsluhy?

Ad.13) Odpověď zadavatele na dotaz č. 13

Zadavatel uvádí, že cena za dodání jednoho kusu traverzy je včetně dopravy.

c. Zadavatel požaduje:

„Kupní cena zahrnuje veškeré náklady spojené s dodávkou předmětu plnění v provedení a výbavě dle čl. 2. této smlouvy a technické specifikace uvedené v příloze č. 1 této smlouvy. Sjednává se takto: Cena za 1 ks 6-ti sloupové mobilní sestavy celkem bez DPH:“

Dotaz č. 14

OTÁZKA:

Cena za dodání jednoho kusu 1 ks 6-ti sloupové mobilní sestavy je včetně dopravy, instalace, uvedení do provozu a proškolení obsluhy?

Ad.14) Odpověď zadavatele na dotaz č. 14

Zadavatel uvádí, že cena za dodání jednoho kusu 6-ti sloupové mobilní sestavy je včetně dopravy, instalace, uvedení do provozu, provedení funkční zkoušky a proškolení obsluhy.

d. Zadavatel požaduje:

„Kupní cena zahrnuje veškeré náklady spojené s dodávkou předmětu plnění v provedení a výbavě dle čl. 2. této smlouvy a technické specifikace uvedené v příloze č. 1 této smlouvy. Sjednává se takto: CELKOVÁ cena za celý předmět plnění dle této smlouvy bez DPH“

Dotaz č. 15

OTÁZKA:

Cena za dodání CELKOVÉ ceny za celý předmět plnění dle této smlouvy je včetně dopravy, instalace, uvedení do provozu a proškolení obsluhy?

Ad.15) Odpověď zadavatele na dotaz č. 15

Zadavatel uvádí, že cena za dodání celého předmětu plnění je včetně dopravy, instalace, uvedení do provozu, provedení funkční zkoušky a proškolení obsluhy.

e. **BOD 8. - 8.4 ZÁRUČNÍ PODMÍNKY**

Zadavatel požaduje:

„Prodávající poskytuje kupujícímu na zboží záruku za jakost v délce 36 měsíců od data převzetí zboží

kupujícím.“

Dotaz č. 16

OTÁZKA:

Je při vyhodnocení kritérií zohledněna delší záruční lhůta? Má vliv záruční lhůta na lepším koeficientu?

Jestliže ano - uveďte jak.

Ad.16) Odpověď zadavatele na dotaz č. 16

Zadavatele uvádí, že záruční doba není hodnotícím kritériem. Zadavatel v bodu 5 zadávací dokumentace explicitně stanovil jako jediné kritérium hodnocení nejnižší CELKOVOU nabídkovou cenu za celý předmět plnění.

3. PŘÍLOHA Č. 6 ZD - SEZNAM REFERENČNÍCH ZAKÁZEK

a. GDPR

Zadavatel požaduje:

„Veřejná zakázka „Nákup 3 ks nových 6-ti sloupcových mobilních sestav zvedáků“ - Seznam významných dodávek poskytnutých dodavatelem (bod 4.1.3. zadávací dokumentace).“

KONKRÉTNĚ SE JEDNÁ O:

„Zájemce uvede kontaktní údaje objednatele v minimálním rozsahu (název a adresa firmy, kontaktní osoba, tel. číslo, e-mailová adresa apod.)“

Dotaz č. 17

OTÁZKA:

- i. Tyto informace podléhají ochraně a týkají se GDPR. (2 INFORMACE Z 5)**
- ii. Jakým způsobem budou tyto informace chráněné (v DPO)?**
- iii. Kdo všechno s nimi (DPO) přijde do styku?**
- iv. Je nutné udělení souhlasu kontaktních osob?**
- v. Pro koho budou tyto informace určeny (v DPO)?**

Ad.17) Odpověď zadavatele na dotaz č. 17

Ad i.) Definicí osobních údajů je třeba vykládat v souladu s bodem 14 preambule obecného Nařízení Evropského parlamentu a Rady (EU) 2016/679 o ochraně fyzických osob v souvislosti se zpracováním osobních údajů a o volném pohybu těchto údajů (dále jen „Nařízení o ochraně osobních údajů“ nebo „Nařízení“), kde je ve větě druhé uvedeno, že se předmětné nařízení nevztahuje na zpracování osobních údajů právnických osob, a zejména podniků vytvořených jako právnické osoby včetně názvu, právní formy a kontaktních údajů právnické osoby. V případě zpracování osobních údajů pro účel zadávání veřejných zakázek je právní důvod pro zpracování osobních údajů fyzických osob dán v čl. 6 odst. 1 písm. c) Nařízení, neboť jejich zpracování je nezbytné pro splnění právní povinnosti, která se na správce vztahuje, tedy pro řádné zadání veřejné zakázky. Jsou současně naplněny i důvody podle písmene f) zpracování je nezbytné pro účely oprávněných zájmů příslušného správce čl. 6 odst. 1. Nařízení.

Ad ii.) Informace jsou v DPO chráněny postupem definovaným interní směrnici v souladu s Nařízením o ochraně osobních údajů 2016/679. Po skončení procesu posouzení a hodnocení budou nabídky archivovány tak, aby nemohlo dojít k dalšímu kontaktu neautorizovaných osob s osobními údaji uvedenými v nabídkách. Stejně tak budou kvalifikovaným způsobem zničeny veškeré případné tištěné či elektronické kopie, které byly nezbytné pro dokončení procesu hodnocení nabídek.

Ad iii.) Informace poskytnuté účastníkem zadávacího řízení jsou předmětem posouzení splnění podmínek účasti v zadávacím řízení a k provedení hodnocení nabídek hodnotící komisí (zadavatelem). Zadavatel může pro své rozhodování použít i vyjádření prizvaných odborníků. Všechny osoby se zavazují zachovávat mlčenlivost o všech údajích, které se v souvislosti s působením v komisi dozví, a vyvarovat se takového jednání, kterým by mohlo dojít k narušení principů zadávacího řízení.

Ad iv.) Platí, že v průběhu veřejné zakázky, případně při jejím zveřejňování jsou osobní údaje zpracovávány na základě článku 6, odst. 1 písmeno c), případně f) GDPR, tedy souhlas se zpracováním není nutné vyžadovat.

Ad v.) Informace poskytnuté účastníkem zadávacího řízení jsou určeny k posouzení splnění podmínek účasti v zadávacím řízení stanovených zadavatelem, k provedení hodnocení nabídek a jsou předmětem činnosti hodnotící komise (zadavatele), popř. prizvaných odborníků.

4. OTEVÍRÁNÍ OBÁLEK

Zadavatel požaduje:

„Konec lhůty pro podání nabídek: do 10:00 hodin dne 1.8.2018“

Dotaz č. 18


OTÁZKA:

Kdy a kde se budou obálky otevírat a jaké kroky je zapotřebí učinit, aby bylo možné se otevírání obálek zúčastnit?

Ad.18) Odpověď zadavatele na dotaz č. 18

Předmětná veřejná zakázka je vypsána jako zakázka malého rozsahu, která je zadávána v souladu s ust. § 6 zákona č. 134/2016 Sb., o zadávání veřejných zakázek (dále také jen „ZZVZ“). Na veřejnou zakázku se nevztahuje ust. § 110 ZZVZ Otevírání nabídek v listinné podobě, kterého se mají právo účastnit účastníci zadávacího řízení. Zadavatel zahájí otevírání obálek po uplynutí lhůty pro podání nabídek bez účasti dodavatelů v sídle zadavatele. Zadavatel upozorňuje, že lhůta pro podání nabídek byla prodloužena a počíná běžet dnem následujícím po dni zahájení zadávacího řízení a končí dne **09. 08. 2018 v 10:00 hodin**.

V Ostravě 30. 07. 2018


.....
Magda Tabačíková
hlavní specialista nákupu