



OPERAČNÍ PROGRAM  
ŽIVOTNÍ PROSTŘEDÍ



EVROPSKÁ UNIE  
Fond soudržnosti  
Evropský fond pro regionální rozvoj

Pro vodu,  
vzduch a přírodu

## KUPNÍ SMLOUVA

### Smluvní strany

#### Odběratel

Název zadavatele: **Obec Bílence**  
Sídlo zadavatele: **Bílence 45, 430 01 Chomutov**  
IČ: **00261793**  
Osoba oprávněná jednat: **Mgr. Petra Kubániková, starostka obce**  
Telefon: **+420 776 781 681**  
Email, webové stránky: **[starostka.bilence@volny.cz](mailto:starostka.bilence@volny.cz) ; <http://www.bilence.cz/titulni-strana/>**

(dále jen „odběratel“)

a

#### Dodavatel

Subjekt: **KOMERSIA NORD s.r.o**  
Sídlo: **Málkov 70, 430 01 Chomutov**  
Právní forma: **společnost s ručením omezeným**  
Identifikační číslo: **254 36 309**  
Daňové identifikační číslo: **CZ254 36 309**  
Bankovní spojení: **2136570247/0100**  
Zástupce: **Radek Schwarz - jednatel**  
Telefon: **+420474699440**  
E-mail: **prodej@komersianord.cz**

Zapsaný v obchodním rejstříku  
(dále jen „dodavatel“)

uzavřely níže uvedeného dne, měsíce a roku ve smyslu Zákona č. 89/2012 Sb., občanského zákoníku, ve znění pozdějších předpisů tuto kupní smlouvu

Smluvní strany berou na vědomí, že tato smlouva se uzavírá v souvislosti a v návaznosti na kladné vyřízení výběrového řízení.

### I. Předmět smlouvy

1. Dodavatel se zavazuje dodat odběrateli a převést na něj vlastnické právo ke zboží a službám, jež jsou předmětem realizace veřejné zakázky „**Svážíme bioodpad z obce Bílence**“ v souladu se zadávacími podmínkami výběrového řízení a v souladu s nabídkou dodavatele.
2. Podrobný soupis zboží, které je předmětem zakázky, je uveden ve **Specifikaci předmětu dodávky**, jehož součástí jsou technické listy včetně výrobního označení a označení výrobce a tvoří přílohu této smlouvy.
3. Závazek dodavatele zahrnuje zejména dodání veškerého zboží řádně bez vad a nedodělků, dopravu zboží a osob, montáž tohoto zboží, u kterého se to vyžaduje, úklid po montáži a ekologickou likvidaci obalů vzniklých při plnění této smlouvy.
4. Odběratel se zavazuje od dodavatele uvedené zboží převzít a podle podmínek této smlouvy zaplatit dodavateli dohodnutou celkovou cenu.

## II. Podmínky plnění předmětu smlouvy

1. Dodavatel je povinen dodat odběrateli zboží dle specifikace uvedené v čl. I. této smlouvy dle níže uvedených podmínek dodat **nejpozději do 10.11.2015.**
2. Dodavatel splní svůj závazek úplným předáním předmětu zakázky odběrateli, doloženým předávacím protokolem, podepsaným oběma smluvními stranami. Součástí předávacího protokolu budou technické listy zařízení. V případě nesplnění požadovaných parametrů uvedených ve Specifikaci předmětu dodávky či v případě nekompletnosti dodávky, odstoupí odběratel od kupní smlouvy.
3. Nebude-li předmět zakázky dodán ve lhůtách uvedených v čl. II., odst. 1, je odběratel oprávněn odstoupit od kupní smlouvy.
4. Odběratel si vyhrazuje právo odstoupit od kupní smlouvy v případě, že předmět zakázky nesplní některý z vymezených technických parametrů uvedených ve Specifikaci předmětu dodávky, popřípadě pokud nebude splňovat požadavky na jeho vybavení. V tomto případě má kupující nárok na vrácení zaplacené kupní ceny.
5. Vlastnictví k předmětu zakázky přechází na odběratele zaplacením úplné kupní ceny.
6. Nebezpečí škody na zboží přechází na odběratele podepsáním protokolu o převzetí zboží ve smyslu bodu 3 tohoto článku.
7. Místem plnění zakázky se rozumí Obec Bílence

## III. Cena a platební podmínky

1. Cena za dílo byla stranami dohodnuta jako cena nejvýše přípustná ve výši:

celkem bez DPH	1 358 550,- Kč
DPH 21%	285 295,- Kč
celkem vč. DPH	1 643 845,- Kč

2. V Celkové ceně jsou zahrnuty veškeré náklady dodavatele spojené s uskutečněním plnění dle této smlouvy, a to především náklady na:

- DODÁVKU zařízení v počtu a v kvalitě dle zadávací dokumentace, náklady na požadovanou délku záruky, pojištění, garance, daně, cla, poplatky, inflační vlivy, úroky z půjček a jakékoli další výdaje nutné pro realizaci zakázky.
- DOPRAVU, balení zařízení, odvoz a likvidaci obalových či jiných odpadů včetně skládkového
- UVEDENÍ DO PROVOZU včetně dodání dokumentů potřebných k provozu (v českém jazyce). Součástí je instalace zařízení včetně nákladů na používání přístrojů či zařízení při instalaci
- ZAŠKOLENÍ vybraných pracovníků s obsluhou, praktickém využití a údržbou dodaných zařízení.

Součástí ceny jsou i práce a dodávky, které v zadávacích podmínkách, výzvě či specifikaci předmětu plnění nejsou výslovně uvedeny, ale bez nichž nejde provést předmět smlouvy a dodavatel, jakožto odborná firma o nich vědět měl nebo je mohl předpokládat.

3. Výše ceny může být měněna jen na základě dodatku k této smlouvě při dodržení zásad níže uvedených.

4. Celková cena bude změněna v případě, že dojde ke změně sazby DPH.

5. Dodavatel vyúčtuje kupní cenu za zboží formou fakturace. Faktura musí mít náležitosti daňového dokladu v souladu se zákonem č. 235/2004 Sb., o dani z přidané hodnoty, ve znění pozdějších předpisů. Úhrada faktury bude provedena bezhotovostně z účtu odběratele na účet dodavatele uvedený ve smlouvě. Splatnost faktury je 45 dní a počítá se ode dne převzetí předmětu plnění nebo dílčí ucelené části předmětu plnění odběratelem. Tímto dnem se rozumí den podpisu předávacího protokolu celého předmětu plnění nebo dílčí ucelené části předmětu plnění.

Dodavatel může využít možnost vystavení zálohové faktury odběrateli. Výše zálohové faktury může být v maximální výši 90% z kupní ceny. Splatnost zálohové faktury je 45 dní ode dne doručení odběrateli.

6. Námitky proti údajům uvedeným na faktuře může odběratel uplatnit do konce lhůty její splatnosti s tím, že jí odešle zpět dodavateli s uvedením výhrad. Tímto okamžikem se stává lhůta splatnosti a nová lhůta splatnosti běží od doručení opravené faktury odběrateli.

7. Dnem zaplacení kupní ceny (faktury) se rozumí den odepsání kupní ceny z účtu odběratele. Dodavatel prohlašuje, že na zboží nevážnou práva třetí osoby.

#### IV. Záruční a pozáruční servis

1. Dodavatel poskytuje odběrateli záruku za jakost v tom rozsahu, že poskytnuté plnění (zejména dodané zboží) bude po celou záruční dobu plně způsobilé pro použití ke smlouvenému i obvyklému účelu a že si po celou záruční dobu zachová smlouvené i obvyklé vlastnosti. Poskytnutím záruky za jakost není vyloučena zákonná odpovědnost dodavatele za vady plnění.

2. Záruční doba činí min. 24 měsíců.

3. Záruční doba začíná běžet ode dne podpisu předávacího protokolu při konečném předání díla oběma smluvními stranami, pokud v předávacím protokolu nebyly uvedeny žádné vady ani nedodělky. Pokud v předávacím protokole byly jakékoli vady nebo nedodělky uvedeny, pak záruční doba začíná běžet až ode dne, v němž bude prokazatelně odstraněna poslední vada i nedodělek zmíněné v daném předávacím protokolu.

4. Odběratel je oprávněn u dodavatele uplatnit zjištěné vady kdykoli v době trvání záruční doby, a to bez ohledu na to, kdy byly vady zjištěny a také bez ohledu na to, zda a kdy byla provedena prohlídka předmětu plnění. Záruční doba se prodlužuje o dobu, kdy nebylo možno předmět dodávky používat v důsledku poruchy, tj. od nahlášení vady do jejího úplného odstranění

5. Odběratel je povinen při zjištění vady o tomto písemně vyrozumět dodavatele (tzv. reklamace). Ohledně vad, které brání řádnému užívání nebo by mohly způsobit následnou škodu, lze tyto vady oznámit telefonicky či elektronicky na dodavatelovu havarijní službu či servisního technika, jejichž čísla a elektronickou adresu předá dodavatel odběrateli při předání díla. Pokud dodavatel telefonní čísla a elektronickou adresu odběrateli nepředá, není odběratel povinen převzít dílo.

6. Dodavatel se zavazuje poskytovat Odběrateli na předmět zakázky v záruční době bezplatný záruční servis, tj. veškeré vady nebo nedostatky předmětu zakázky zjištěné v záruční době dodavatel odstraní na své náklady a rovněž v záruční době dodavatel zdarma provede i veškeré nezbytné úkony či prohlídky (záruční servis nebo preventivní servis) pro bezchybný provoz předmětu dodávky v následujícím pozáručním období.

7. Dodavatel je povinen nastoupit na odstraňování vad do 2 pracovních dnů po obdržení reklamace, a to i v případě, že svoji odpovědnost za vadu neuznává. Dodavatel je povinen reklamované vady odstranit do 21-ti dnů od obdržení reklamace, pokud se smluvní strany v konkrétním případě písemně nedohodnou jinak.

8. Dodavatel je povinen ve stanovené lhůtě odstranit i ty vady a nedodělky, o nichž tvrdí, že za ně neodpovídá. Náklady na jejich odstranění v těchto sporných případech nese až do rozhodnutí soudu dodavatel.

9. V případě, že je vada na předmětu zakázky je neodstranitelná, zavazuje se Dodavatel dodat do 30 dnů od zjištění této skutečnosti Odběrateli náhradní předmět plnění nebo mu poskytnout přiměřenou slevu z kupní ceny. Rozhodnutí, zda Odběratel přijme náhradní plnění nebo slevu z kupní ceny je na Odběrateli.

10. Pokud dodavatel ve stanovené lhůtě nenastoupí k odstraňování vady a nebo ji ve stanovené lhůtě neodstraní, zavazuje se dodavatel zaplatit odběrateli smluvní pokutu ve výši 500,- Kč za každou vadu a den prodlení.

11. V případě, že dodavatel nezajistí odstranění reklamované vady do 21-ti dnů po jejím nahlášení (obdržení reklamace odběratelem) nebo v jiné lhůtě v konkrétním případě písemně dohodnuté mezi smluvními stranami, má odběratel právo zajistit odstranění vady (zejm. opravu) jiným způsobem (zejm. odstranění zadat u třetí osoby na náklady dodavatele) a všechny náklady s tím spojené se dodavatel zavazuje odběrateli bezodkladně k jeho výzvě uhradit.

12. Místem provádění záručních oprav je místo plnění zakázky uvedeného v čl. II, odst. 7. Není-li možné provést opravu v místě plnění zakázky, zajistí dodavatel dopravu do servisního místa na své náklady.

13. Vady zboží uplatňuje odběratel následujícím způsobem:

Telefonicky: tel: 734 681 400

e-mailem: [prodej@komersianord.cz](mailto:prodej@komersianord.cz)

písemně na adresu: KOMERSIA NORD s.r.o., Málkov 70, 430 01 Chomutov

**Hlášení záručních vad na výrobky:**

Důležitý je co nejpřesnější popis závady.

Jméno autorizované kontaktní osoby

Telefonní číslo

Adresa místa instalace

14. Pozáruční servis je za úplatu a je dle požadavku odběratele stanoven v hodnotě: **do 750,- Kč bez DPH / hod práce pracovníka dodavatele.** Sjednanou sazbu bude Dodavatel garantovat po dobu 5 let od předání a převzetí předmětu zakázky.

Dodavatel se zavazuje realizovat v místě realizace školení související s předmětem zakázky, které je součástí ceny uvedené v III.1.

#### V. Sankční ustanovení

1. V případě prodlení dodavatele s dodáním zboží je dodavatel povinen zaplatit odběrateli za každý započatý den prodlení smluvní pokutu ve výši 1.000,-Kč.
2. V případě dodání nekompletní dodávky, či dodávky jiných parametrů, odlišné dodávky oproti nabídce odstoupí odběratel od kupní smlouvy.
3. V případě prodlení odběratele se zaplacením kupní ceny na základě řádně vystavené faktury – daňového dokladu, zavazuje se odběratel zaplatit dodavateli úrok z prodlení ve výši 0,05% z dlužné částky za každý den prodlení.

#### VI. Zvláštní ustanovení

1. Dodavatel musí uchovávat veškeré doklady vztahující se k projektu, který je předmětem smlouvy, nejméně 10 let po ukončení realizace projektu, to je nejméně do roku 2025, pokud český právní řád nestanovuje lhůtu delší.
2. Dodavatel je povinen umožnit odběrateli nebo jim pověřeným osobám provedení kontroly účetní (daňové) evidence, použití veřejných finančních prostředků a fyzické realizace projektu, zejména ve smyslu zákona č. 320/2001 Sb., o finanční kontrole, ve znění pozdějších předpisů. Tímto ujednáním, nejsou dotčena ani omezena práva ostatních kontrolních orgánů státní správy ČR a orgánů EU, SFŽP ČR, aj.
3. Dodavatel je povinen poskytnout potřebnou součinnost odběrateli nebo jim pověřeným osobám při kontrolách, auditech nebo monitorování řešení a realizace projektu, zejména jim poskytnout na vyžádání veškerou dokumentaci k projektu, účetní doklady, vysvětlující informace.
4. Dodavatel je povinen poskytnout veškeré doklady související s realizací projektu a plněním monitorovacích ukazatelů, které si mohou vyžádat zejména následující kontrolní orgány: Evropský účetní dvůr, Evropská komise, Nejvyšší kontrolní úřad, Sufitní orgán, Územní finanční orgán, Platební a certifikační orgán, popř. jimi určené zmocněnci a další kontrolní orgány dle předpisů ČR a předpisů ES. Těmto orgánům je příjemce dále povinen poskytnout součinnost při kontrolách minimálně ve stejném rozsahu jako odběrateli nebo jim pověřeným osobám.
5. Dodavatel se zavazuje k povinnosti poskytnout odběrateli podklady pro zpracování monitorovacích zpráv.

#### VII. Závěrečná ustanovení

1. Odběratel má právo odstoupit od plnění této Kupní smlouvy bez náhrady za škodu, v případě že by dodavatel nesplnil předmět této Kupní smlouvy v čase a termínu, který by pro odběratele představoval ztrátu nebo ponížení přiznané dotace (předpokládaný termín 31.12.2015). V tomto případě se dodavatel zavazuje uhradit odběrateli i prokazatelně vynaložené náklady související s přiznanou dotací z OPŽP (náklady na zpracování žádosti, projektu a zadávací řízení).
2. Ve všech ostatních záležitostech neupravených touto smlouvou se vzájemný vztah obou smluvních stran řídí příslušnými ustanoveními občanského zákoníku a ostatních právních předpisů platných na území České republiky.
3. Nedílnou součástí smlouvy jsou přílohy níže uvedené.
4. V případě sporu se smluvní strany pokusí dosáhnout vyřešení sporu mimosoudním jednáním.
5. Jestliže během takového jednání nebude shody dosaženo, každá ze smluvních stran má právo obrátit se na místně příslušný soud.
6. Veškeré změny a doplňky k této smlouvě jsou možné po vzájemné dohodě obou smluvních stran, a to výhradně písemně ve formě číslovaných dodatků.
7. Obě smluvní strany potvrzují, že tato smlouva byla uzavřena svobodně a vážně, na základě projevené vůle obou smluvních stran, že souhlasí s jejím obsahem, a že tato smlouva nebyla ujednána v tisni ani za jinak jednostranně nevýhodných podmínek.
8. Tato smlouva nabývá platnosti a účinnosti dnem podpisu oběma smluvními stranami.
9. Smlouva se vyhotovuje ve dvou stejnopisech po jednom pro každou ze smluvních stran.

Přílohy:  
Oceněný rozpočet  
Specifikace předmětu dodávky  
Technické listy k předmětu dodávky

V Málkově dne 27.8.2015

Radek Schwarz - jendatel

za dodavatele



Bílených dne 31.8.2015

Mgr. Petra KUBÁNKOVÁ  
starostka obce Bílenice

**OBEC BÍLENICE**  
430 01 Chomutov  
IČ: 261793  
tel.: 776 781 681

za odběratele

## ROZPOČET

Název veřejné zakázky: Svážíme bioodpad z obce Bílence

Zadavatel veřejné zakázky: Obec Bílence

	Počet ks	Jednotková cena bez DPH	Celková cena bez DPH	DPH 21 %	Celková cena včetně DPH
Nákladní automobil včetně kontejnerového nosiče	1	1 106 300,00 Kč	1 106 300,00 Kč	232 323,00 Kč	1 338 623,00 Kč
Velkoobjemový kontejner (1 ks o objemu min. 4,0 m <sup>3</sup> - max. 4,5 m <sup>3</sup> )	2	39 750,00 Kč	79 500,00 Kč	16 695,00 Kč	96 195,00 Kč
Velkoobjemový kontejner (1 ks o objemu min. 4,0 m <sup>3</sup> - max. 4,5 m <sup>3</sup> )	1	46 750,00 Kč	46 750,00 Kč	9 817,50 Kč	56 567,50 Kč
Domovní kompostér (1 ks o objemu min. 0,8 m <sup>3</sup> - max. 0,95 m <sup>3</sup> )	20	3 200,00 Kč	64 000,00 Kč	13 440,00 Kč	77 440,00 Kč
Domovní kontejnery (1 ks o objemu 0,24 m <sup>3</sup> )	20	1 750,00 Kč	35 000,00 Kč	7 350,00 Kč	42 350,00 Kč
Štěpkovač	1	7 000,00 Kč	7 000,00 Kč	1 470,00 Kč	8 470,00 Kč
<b>Celkem za dodávku</b>			<b>1 338 550,00 Kč</b>	<b>281 095,50 Kč</b>	<b>1 619 645,50 Kč</b>

Doprava	20 000,00 Kč	4 200,00 Kč	24 200,00 Kč
Uvedení do provozu a zaškolení obsluhy		0,00 Kč	0,00 Kč

CELKEM CENA ZA PŘEDMĚT PLNĚNÍ bez DPH	1 358 550,00 Kč
DPH 21 %	285 295,50 Kč
CELKEM CENA ZA PŘEDMĚT PLNĚNÍ vč. DPH	1 643 845,50 Kč

Datum:

27/8/15

Razítko a podpis dodavatele:



## Technická specifikace technologického zařízení pro obec Bílence

### 1. Vozidlo

Technická specifikace	Požadavek zadavatele	Splnění požadavku
Kategorie	Vozidlo do 3,5 tuny - schváleno pro provoz na pozemních komunikacích v ČR, dokument o schválení k provozu v ČR	8138-06
<b>PODVOZEK</b>		
Rozvor	max. 3800 mm	3750mm
Zatížení na přední nápravu	min. 1 000 kg	2100kg
Zatížení na zadní nápravu	min. 2 500 kg	2600kg
Odpružení zadní nápravy - mechanické pera	ANO	ANO
Pohon	min. 4 x 2	4x2
Mechanická uzávěrka diferenciálu zadní nápravy	ANO	ANO
ASR	ANO	ANO
ESP	ANO	ANO
Velikost pneu	R 15 - R 16	R16
<b>MOTOR</b>		
Motor vznětový přeplňovaný s objemem min. 2,0 l	ANO	ANO
Výkon	min. 80 kW	107kW
Emisní norma	min. EURO 5	EURO5+
<b>PŘEVODOVKA</b>		
Převodovka manuální	min. 5 převodových stupňů vpřed	6+1
<b>RÁM, KABINA</b>		
Tažné zařízení - koule D 50kN	hmotnost přívěsu min. 1000 kg	3500kg
Ochranný štít chladiče a olejové vany	ANO	ANO
Ochranné mřížky zadních světlů	ANO	ANO
Zadní okno kabiny	ANO	ANO
Pracovní světlo na zadní stěně kabiny pro osvětlení pracovní plochy nosiče + přídavné bílé světlo pro couvání	ANO	ANO
Min. 1 ks majáků zapsaných v TP	ANO	ANO
Kabina 1+2	ANO	ANO
Sedadlo řidiče odpružené, výškově stavitelné	ANO	ANO
El. ovládání oken, elektricky ovládaná a vyhřívaná zrcátka	ANO	ANO
Imobilizér	ANO	ANO
Uzamykatelná schránka na nářadí na boku vozidla	ANO	ANO

Držák rezervního kola v rozvoru vč. rezervy a klínů	ANO	ANO
Výbava vozidla dle legislativních požadavků a norem	ANO	ANO
<b>Nástavba</b>		
Výška háku 1000 mm	ANO	ANO
Ovládání funkcí z kabiny - elektrohydraulické, na kabelu vč. STOP tlačítka	ANO	ANO
Rozvaděč hydraulický - 4sekční	ANO	ANO
Hydraulické jištění kontejneru se signalizací v kabině - aktivní	ANO	ANO
Olejová nádrž min. 40 l se zpětnou filtrací uvnitř	ANO	ANO
Centrální STOP tlačítko	ANO	ANO
Konstrukce pískovaná a ošetřená základním protikorozním nátěrem	ANO	ANO
Ochranné mřížky na zadních svítlích, reflexní nápadné značení	ANO	ANO

## 2. Velkoobjemové kontejnery (2 ks)

Technická specifikace	Požadavek zadavatele	Splnění požadavku
Objem 1 ks kontejneru	min. 4,0 m <sup>3</sup> max. 4,5 m <sup>3</sup>	4,2m <sup>3</sup>
Objem všech 2 ks kontejnerů	min. 8,0 m <sup>3</sup> max. 9,0 m <sup>3</sup>	8,4m <sup>3</sup>
Tl. plechu podlahy	min. 3 mm	3mm
Tl. plechu boků do 1 m výšky min. 3 mm, nad 1 m výšky min. 2 mm	ANO	ANO
Úprava kontejneru pro uchycení sítě	ANO	ANO
Zadní dvoukřídlá vrata vč. zajištění v otevřené poloze	ANO	ANO
Kontejner musí být kompatibilní s nabízeným JNK	ANO	ANO

## 3. Velkoobjemové kontejnery (1 ks)

Technická specifikace	Požadavek zadavatele	Splnění požadavku
Objem 1 ks kontejneru	min. 4,0 m <sup>3</sup> max. 4,5 m <sup>3</sup>	4,2m <sup>3</sup>
Tl. plechu podlahy	min. 3 mm	3mm
Tl. plechu boků do 1 m výšky min. 3 mm, nad 1 m výšky min. 2 mm	ANO	ANO
Úprava kontejneru pro uchycení sítě	ANO	ANO
Zadní dvoukřídlá vrata vč. zajištění v otevřené poloze	ANO	ANO
Sklápěcí bočnice	ANO	ANO
Kontejner musí být kompatibilní s nabízeným JNK	ANO	ANO

## 4. Domovní kontejnery (20 ks)



Technická specifikace	Požadavek zadavatele	Splnění požadavku
Objem 1 ks kontejneru	0,24 m <sup>3</sup>	0,24m <sup>3</sup>
Objem všech 20 ks kontejnerů	4,8 m <sup>3</sup>	4,8m <sup>3</sup>
Materiál - primární granulát, odolný vůči chemickým, biologickým a povětrnostním vlivům, vůči UV záření a extrémním teplotám od -40°C do +80°C.	ANO	ANO
Splňuje požadavky ČSN-EN 840-1-6. pro předmětný objem nádoby	ANO	ANO
Barva	RAL 8025 hnědá	RAL 8025 hnědá
Odpařovací a provětrávací otvory ve víku a trvalou ochranou těchto proti dešti	ANO	ANO
Dostatečné množství odvětrávacích otvorů v bočních stěnách nádoby nahoře i dole	ANO	ANO
Konstrukce zabraňuje přilehání odpadu na stěny po celé výšce nádoby a umožňuje cirkulaci vzduchu po celé výšce nádoby	ANO	ANO
Výklopná mřížka pro zachytávání výluhů z uloženého odpadu. Otvory v mřížce mají rozměr minimálně 20mm	ANO	ANO
Garance 14 denního zdržení bioodpadu v nádobě s minimálním zápachem a vhodností uloženého odpadu pro následné materiálové využití - doloženo certifikátem nebo prohlášením o shodě	ANO	ANO
Boky perforovány pro kompletní odvětrání nádoby	ANO	ANO
V horní části kontejner krytý víkem s odvětráním	ANO	ANO
Kontejner vybaven kolečky o max. průměru 220 mm pro snadnou manipulaci	ANO	ANO
Kontejner vybaven samolepkou Bio - odpad	ANO	ANO

#### 5. Domovní kompostéry (20 ks)

Technická specifikace	Požadavek zadavatele	Nabídka uchazeče
Objem 1 ks kompostéru	mín. 0,8 m <sup>3</sup> - max. 0,95 m <sup>3</sup>	0,9 m <sup>3</sup>
Objem všech 20 ks kompostérů	mín. 16 m <sup>3</sup> - max. 19 m <sup>3</sup>	17,4 m <sup>3</sup>
Beze dna s vlastní konstrukcí	ANO	ANO
Materiál - plast odolný UV záření	ANO	ANO
Síla stěny kompostéru	mín. 7 mm	7 mm
Kompost vyjímatelný z každé strany kompostéru	ANO	NE
Vrchní dvířka pro plnění s vícebodovým upevněním	ANO	ANO
Garance životnosti minimálně 5 let	ANO	ANO
Boční dvířka pro vybírání kompostu	ANO	ANO

Boční provzdušňovací otvory	ANO	ANO
Barva kompostéru	černá nebo zelená	ANO, zelená

### 6. Štěpkovač (1 ks)

Technická specifikace	Požadavek zadavatele	Nabídka uchazeče
Vlastní motorová jednotka	ANO	ANO
Motor s výkonem	min. 2 kW	2,8 kW
Štěpkovací ústrojí	nožové nebo šnekové	nožové
Průměr štěpkovaného materiálu	min. 3 cm	4,5 cm

Dne:

17.8.2015

Datum a podpis uchazeče:

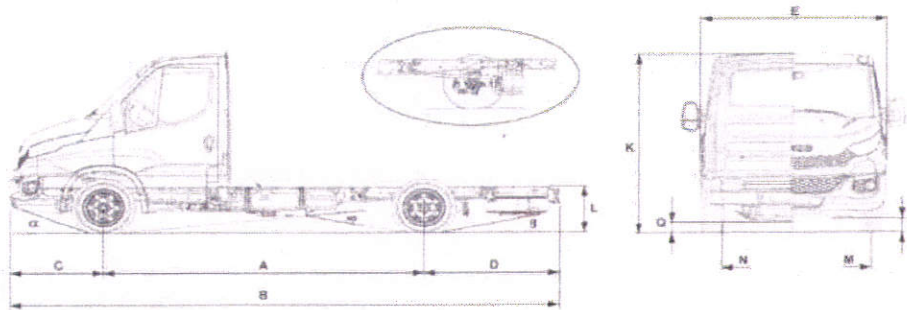


**Radek Schwarz, jednatel**  
**SWARSA NORD s.r.o.**  
Málkov 70, 430 01 Chomutov  
tel.: 474 699 444, fax: 474 699 449  
DIČ: CZ25436309  
prodej, servis




# IVECO

## Daily Z50C15



### Rozměry [mm]:

platí pro pneumatiky: PNEU 195/75 R16 silniční P/Z vyšší únosnost

A- Rozvor	3750	E- Šířka kabiny/ podvozku	2010 / 2010
A1- Druhý rozvor		K- Výška kabiny nezatiženo	2233
B- Celková délka vozidla	6553	L0- Výška rámu(podlahy)nezatiženo	730/792
C- Přední převis	1008	Lz- Výška rámu(podlahy) zatiženo	
D- Std. zadní převis	1795	N- Max. zdvih kol nad rám:	310
F/H P.náprava- začátek nástavby	1355	P- Světla výška	177
Volná délka rámu/ poloha točny	4190	R- Průměr otáčení (obrys/ stopa)	13428 / 12764

### Hmotnosti [kg]

platí pro kabínu: Denní krátká  
platí pro pneumatiky: Pneu 195/75R16 110/108 Winter

Celková hmotnost vozidla tech. / legal		3500
Max.tech.zatížení náprav(poslední volba):	T.zatížení 2100-2600 kg	
Max.legalní zatížení náprav EU:		
Pohotovostní hmotnost (v základní výbavě)	2061	
Pohot. hmotnost na přední nápravě(ách)	1412	
Pohot. hmotnost na zadní nápravě(ách)	649	
Užitečná hmotnost		1439
Celk.hmotnost soupravy homol / kalkulovaná s7,5kW/t,90km/h	8700 (7000N1) /	10140

Rev 2014 b

Pozn: Shora uvedené hodnoty jsou nezávislé orientální. Závažné hodnoty na výkres. Výrobek je předmětem neustálého zdokonalování bez informací zákazníkovi. (Pohot.hmotnost vepředu -100kg pro sychlostní - 70kg 12-rych.Tronic pro Stralis - neb Trakker)

# IVECO

## Daily Z50C15

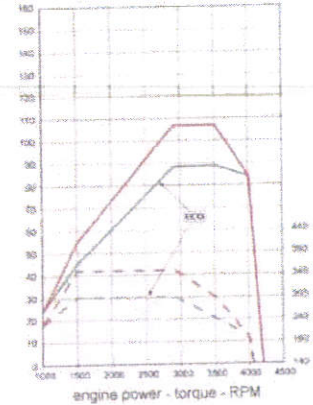
### Kategorie a určení vozidla

Víceúčelový podvozek Daily pro silniční dopravu s leg.celk.hmotností 3,5 t.Rám z přímých "C" podélníků s příčnický kruhového průřezu. Kotoučové brzdy na obou nápravách.Hnaná zadní náprava, jednoduchý převod. Vpředu torzní tyč, vzadu vícelistové pružiny.

### Motor:

IVECO (FPT) F1CFL411JSofim 3L 150 HP, 0350 Nm

Přepiňovaný vznětový řadový čtyřválec Vysokotiaké přímé vstřikování Common Rail, Z.rozvod DOHC 16V. 2.998 cm<sup>3</sup>. Přepiňování s Waste Gate a mezichladičem. EGR. Pre-cat, DPF. Autodiagnostika.Max. výkon 107 kW/3500 ot/min. 350 Nm/1500 ot/min.



Emisní norma:  
ECO RPM:

Euro 5+ (LD)

1500 - 2750

### Převodovka a spojka:

6S400 OD (6)

Plně mechanicky synchronizovaná řazená 6ti stupňová dvouhřídelová převodovka s řazením bowdeny. Suchá jednokotoučová spojka s talířovou pružinou a automatickým vymezováním vůle a hydraulickým ovládním.Převodové poměry: 5,74-3, 15-2,04-1,37-1-0,79 / R4,84

není dělicí převodovka

Rám vozidla žebřinový, ocelové tvářené podélníky s montovanými příčkami, podélníky s profilem

174x66x4

### Nápravy a pérování:

Přední náprava 5819 QuadTor  
Řídicí nepoháněná náprava, kola nezávisle zavěšena na dvojici příčných ramen, pérování torzními tyčemi, stabilizátor, tlumiče.

Zadní náprava(y): 450511  
Hnací tuhá náprava s bezúdržbovým uložením dvojmontáže kol v hmotnostně optimalizovaném tělese. Jednoduchý hypoidní převod. Zavěšení listovými pružinami, tlumiče, stabilizátor.

### Brzdy:

Hydraulicky s posilovačem ovládané provozní brzdy kotoučové na všech nápravách s vnitřním chlazením a plovoucími třmeny se systémem regulace  
Elektricky ovládané hydraulické ventily kol. Zahnuje funkce ABS, ASR, Hill holder, brzdový asistent HBA, adaptaci na polohu zátěže LAC, ESP s řízením stability soupravy a příčné stability vozidla.  
Parkovací brzda působící mechanicky na bubnovou parkovací brzdu zadních kol

### Jízdní výkony:

Stálý převod (poslední volba): Převod nápravy 4,222	Pneumatiky (poslední volba): Pneu 195/75R16 110/108 Winter	Otáčky mot při 50kmh-předposlední převod: 1458
Otáčky motoru při 90kmh-poslední převod: 2076	Otáčky motoru při 80kmh-poslední převod: 1845	Otáčky při 65kmh-poslední převod: 1499
Otáčky mot při 120kmh-poslední převod: 2768	Otáčky mot při 80kmh-předposlední převod: 2333	Otáčky mot při 60kmh-předposlední převod: 1895
Rychlost na dolní zelené otáčky-poslední p. 65 km/h	Rychlost na dolní zelené otáčky-předposlední p. 51 km/h	Teor. rychlost na horní zel.otáčky-poslední p. 119 km/h
Rychlost na nejpomalejší stupeň:	5,65 km/h/700/min	16,14 km/h/2000/min

### Kabina, řízení:

Std cab

Víceúčelová kapotová kabina pro distribuční účely. Řazení na palubní desce. Sedadlo řidiče vícenásobně nastavitelné, integrované opěrky hlavy, bezp.pásy.

# IVECO

## Individuální nabídka vozidla

Barva kabiny:

Rozvor:

Daily 250C15

50105 bílá

3750

### Detaily výbavy pro trh (VCB+VM bez individ. upgradu):

Převod nápravy 4.222

Alternátor smart 150 A (12V)

Zadní okna kabiny

Dvojitý trojúhelníkový závěs s torzní tyčí

Přední stabilizátor

Zadní stabilizátor

Elektrické stahování oken

Bez Airbagu

Konektor pro nástavbaře 20 & 12 PIN

Detarmální zabarvená čelní sklo

Dálkové ov.cení zamykání s imobilizérem

Držák náhr.kola pod rámem vzadu

Pevný zadní nárazník

Palivová nádrž 70 l, tvarovaná

Dienní světla s optimální životností žárovek

Vyhřívání palivového filtru

Náhradní kolo

Výfuková trubka uprostřed dozadu

Euro 5+ (LD)

Sniženi hmotnosti 50C na 3,5 t

T zatížení 2100-2600 kg

Bez digitálního tachografu

Dva parkovací klípy v držácích  
Přední zástěrky pro podvozek  
Reflexní varovný trojúhelník  
Dálkové ovládaná vyhřívání vnější zrcátka  
Akustická signalizace zpátečky vzadu  
Vyhřívání Blow-By  
ESP v.9 (ABS,ASR,MSR, HBA,H.H,LAC,TSM,HRB,HFC)  
Izolace zadní stěry v kabině řidiče

Add std

### Výbava na přání zákazníka - Pakeť:

### Individuální nabídka vozidla

Pack A

DAILY PLUS

Výbava interiéru kabiny, lze doplnit další opce, ne pro HIMATIC

50C...N1 multise

2463 6555 76104 75082 7196 8628

8E0B1EB10Z

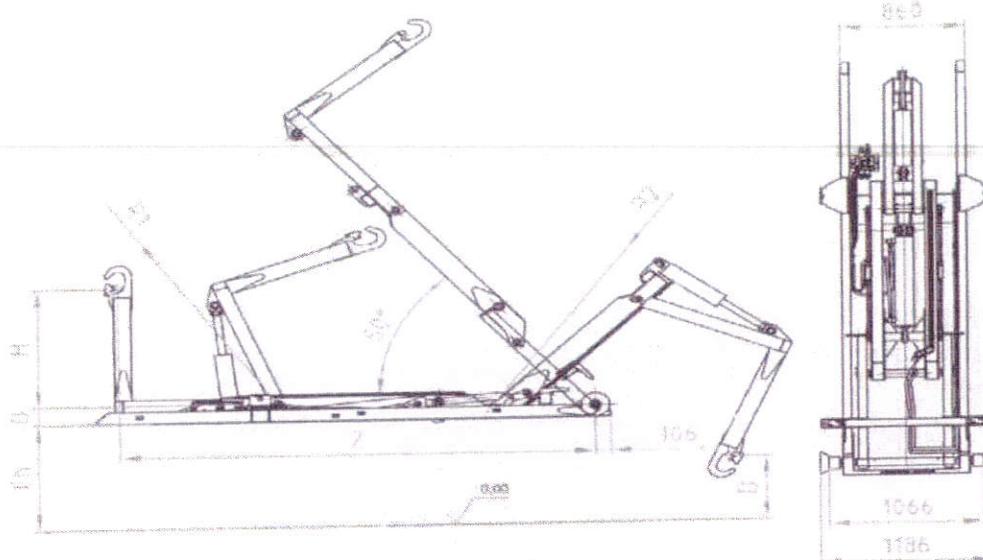
Pack B

### Výbava na přání zákazníka:

Price of opt. identified with P/N is not binding

Opt. n.	PackA	Description	PackB
131		Uzávěrka diferenciálu	
75076		Pom. pohon převodovky 23Z4 180Nm, 1.08 vzadu čerp.	
1081		Omezovač rychlosti pro N1(160 km/h)	
7196	a	Kompresor klimatizace 170cc	
6094		Zesílené zadní semieliptické pružiny s helprém	
20664		Pneu 195/75R16 110/108 Winter	
8644		Ramena zrcátek pro šířku nástavby 2350	
6627		Sedadlo f. odpružené s bederní opěrkou 3n.	
75082	a	Dvojsedačka spoluj. 3bodové pásy, stolek	
5899		Područky pro odpruž. sedadlo řidiče (Tronic/Allison/Daily)	
8628	a	Horní odkládací police + 1zásuvka DIN	
76104	a	Integrovaná klimatizace man. ovládaní	
5982		Rádio s RDS a USB	
76134		Displej se signalizací servisních info	
2463	a	Cruise Control	
8640		Palivová nádrž 100 l tvarovaná	
8657		Expansní modul (ne s 8656)	
6520		13 pólová zásuvka - 12V	
6555	a	Mlhovky	
155		Zadní přičník na tažné zařízení	
7820		Tažné zařízení - koule	
190		Ochranný štít chladiče a ol. vany	

## Jednoramenný nosič kontejnerů CTS 3038



### Technické parametry

Zvedací a sklápěcí výkon (t)	4
Maximální tlak (MPa)	25
Výška háku H (mm)	1000
Minimální výška háku D (mm)	550
Výška podvozku CH (mm)	900
Z (mm)	3229
O (mm)	150
Úhel sklápění (°)	50
Délka kontejneru (mm)	3800
Hmotnost (kg)	570 + náplně
Objem nádrže (l)	18
Hydraulické nároky (l)	20

Jednoramenný kloubový nosič kontejnerů je určen k přepravě, nakládání, skládání a vyklápění kontejnerů s různými možnostmi využití. Kontejnerový nosič umožňuje používat jak samotné kontejnery (vanové, velkoobjemové, valníkové, atd.), tak i kontejnery s různými možnostmi přípojných zařízení, jako jsou např. hydraulické ruky, odtahové plošiny s navijákem atd.

### Základní provedení:

- vnější rozteč podélníků 1060mm
- výška háku 1000mm
- hydraulický 2 sekční rozvaděč
- ovládání mechanismu v kabině podvozku
- hydraulické rozvody, hydraulické válce tvrdě chromované
- pasivní zajištění kontejneru
- lakování: pískováno, lakováno základní barvou a vrchní barvou v odstínu podvozku

### Příslušenství podvozku o celkové hmotnosti do 7500 kg

- montáž nosiče na podvozek
- plastové blatníky včetně zástěrek
- poziční osvětlení 2 páry
- AL podjezdové zábrany jednořadé sklopné
- hydraulické zubové čerpadlo NPLH 20
- zápis nosiče kontejnerů do TP podvozku
- dovybavení dle zadávací dokumentace

### Kontejnerový zásobník vanový

#### Požadavky na nosič kontejnerů:

-pro nosič kontejnerů 3t, výška háku 1000mm

#### Rozměry:

Celková délka: 3 950mm

#### Korba:

Vnější: 3 850 x 2 310

Vnitřní: 3 800 x 2 200 x 500 mm

Objem korby: ca 4,2 m<sup>3</sup>

#### Provedení:

##### -Rám kontejneru:

-ocelový profil U 120, vpředu rám s okem pro hák nosiče, průměr kulatiny oka 30mm, pro výšku háku 1000 +5/-0 mm (spodní rovina podélníků/střed oka háku), vzadu 1 rolna uprostřed

##### -Korba:

-rošt korby vyroben ze otevřených a uzavřených profilů, podlahy plech tl. 3 mm

-přední čelo o výšce 500 mm, rám z ocelových profilů, plech 3mm

-bočnice u podlahy šikmé, výška 500mm, plech 2mm

-vzadu vrátka s excentrickým uzávěrem o výšce 500mm, plech 3mm, jištění otevřených vrat řetízky

##### -Příslušenství:

-lakování v odstínu RAL

### Kontejnerový zásobník valníkový

#### Požadavky na nosič kontejnerů:

-pro nosič kontejnerů 3t, výška háku 1000mm

#### Rozměry:

Celková délka: 3 950mm

#### Korba:

Vnější: 3 850 x 2 310

Vnitřní: 3 800 x 2 200 x 500 mm

Objem korby: ca 4,2 m<sup>3</sup>

#### Provedení:

##### -Rám kontejneru:

-ocelový profil U 120, vpředu rám s okem pro hák nosiče, průměr kulatiny oka 30mm, pro výšku háku 1000 +5/-0 mm (spodní rovina podélníků/střed oka háku), vzadu 1 rolna uprostřed

##### -Korba:

-rošt korby vyroben ze otevřených a uzavřených profilů, podlahy plech tl. 3 mm

-přední čelo o výšce 500 mm, rám z ocelových profilů, plech 2mm

-bočnice sklopné, vyjímatelné, uzávěry „Francia“, ocelové, výška 500mm, plech 3mm

-vzadu vrátka s excentrickým uzávěrem o výšce 500mm, plech 3mm, jištění otevřených vrat řetízky

##### -Příslušenství:

-lakování v odstínu RAL

## DOMOVNÍ KONTEJNER

Nádoba na BIO ODPAD v hnědé barvě, objem 240l, 2 kolečka.

Nádoby byly speciálně vyvinuty pro sběr kompostovatelného odpadu. Jsou ideálním místem, kde se biologický odpad připravuje na kompostování, objem odpadu je snížen až na 30 %. Díky důmyslnému systému větracích otvorů se omezí vznik nepříjemných plynů a z nich vznikající zápach. Již při výrobě je do materiálu, z něhož je nádoba vyrobena, zanesena účinná antibakteriální přídavná látka. Toto aditivum blokuje vznik a množení mikroorganismů, a to zejména v těch oblastech, s nimiž přichází uživatel do styku - stěny, víka a držadla nádoby. Kromě toho má aditivum příznivé vlastnosti, které zabraňují vzniku plísní.

Pro zvětšený náhled, klikněte na obrázek nádoby.

### TECHNICKÁ SPECIFIKACE NÁDOBY

OBJEM (l)	240
ROZMĚRY	
šířka (mm)	580
výška (mm)	1075
hloubka (mm)	725
výška v místě hřebenové lišty (mm)	995
MATERIÁL	HDPE
ZÁRUKA	dle zákona 24 měsíců

### NEJVYŠŠÍ STANDARD KVALITY

Boční perforace nádoby pro kompletní odvětrání nádoby. Odvětrání víka nádoby.

Mřížka na dně nádoby (vylepšení procesu odpařování).

Speciální aditivum v materiálu zabraňující tvorbě mikroorganismů a plísní.

Odhlučnění zavírání víka (nádoba splňuje hlukové limity).

Odhlučnění kol (nádoba splňuje hlukové limity).

Hluková norma.

Redukce ztráty hmotnosti odpadu až o 30%.

Tisk nápisu „BIOODPAD“ na tělo nádoby, bílá barva

Tisk loga na tělo nádoby

Vyražení šestimístního evidenčního čísla (např. 000017,000018)

Samolepka Bio-odpad

CERTIFIKACE KVALITY (v PDF formátu v sekci "Ke stažení")

ISO 9001

Evropské normy(EN)



## DOMOVNÍ KOMPOSTÉR

### Kompostér Thermo King 900 l

Kompostéry vhodné pro kompostování odpadu z domácností a zahrádek.

Jsou vyrobeny z polyethylenu. Konstrukce kompostéru umožňuje letní i zimní provoz. Jednoduchá montáž bez použití nářadí.

Nádoba kompostéru nemá dno (z důvodu volného styku s půdou a přístupu mikro-organismům, červů a žížal). Jsou opatřeny bočními dvířky pro vyjímání kompostu a otvory sloužícími k provzdušňování.

Vyrobena ze speciálního materiálu thermolenu, který má výborné termoizolační vlastnosti, odolnost proti UV záření a velkou mechanickou odolnost.

Kompostér je nádoba z recyklovatelného plastu. Je opatřen otevratelným víkem s otočným ventilem pro regulaci proudu vzduchu a bočními dvířky na vyjímání kompostu a otvoru pro přístup vzduchu. Tato nádoba nemá dno, aby se nebránilo možnosti přístupu červům, kteří spolupůsobí při procesu dekompozice a vytváření plnohodnotného humusu.

Rozměry: 1000x1000x1000 mm

Objem: 900 l

Hmotnost: 21 kg



## Štěpkovač

**Powersilent 2800** - tichý štěpkovač s vysoce odolným řezným kotoučem a komfortním ovládáním. Zpracovává větve. Součástí stroje je integrovaný průhledný plastový box. Jednoduše u něj zkontrolujete, jak je plný, a nadrcený materiál kam je potřeba. Je vybaven bezpečnostní pojistkou.

Typ motoru

Napětí sítě

Příkon

Otáčky

Otáčky štěpkování

elektromotor

230 / 50 V/Hz

2800 W

2800 ot/min

40 ot/min



mm.  
iesete,