



OPERAČNÍ PROGRAM  
ŽIVOTNÍ PROSTŘEDÍ



EVROPSKÁ UNIE  
Fond soudržnosti  
Evropský fond pro regionální rozvoj

Pro vodu,  
vzduch a přírodu

## ZADÁVACÍ DOKUMENTACE

dle § 44 zákona č. 137/2006 Sb., o veřejných zakázkách (dále jen „zákon“ či „ZVZ“, pro zpracování nabídky dle § 38 Zákona, ve zjednodušeném podlimitním řízení

### Název veřejné zakázky:

## **Snížení energetické náročnosti objektu základní školy v obci Údlice**

### Identifikace zadavatele (dále též jako „objednatel“):

Zadavatel:	Obec Údlice
Sídlo:	Náměstí 12, 431 41 Údlice
IČ:	00262153
DIČ:	CZ00262153
Bankovní spojení:	3528441/0100, Komerční banka, a.s.
Jednající:	Ing. Miloš Pavlík – starosta obce
Telefon:	+420 606 602 731

# ZADÁVACÍ DOKUMENTACE

## I. NÁZEV VEŘEJNÉ ZAKÁZKY:

### Snížení energetické náročnosti objektu základní školy v obci Údlice

## II. IDENTIFIKAČNÍ ÚDAJE ZADAVATELE:

Zadavatel: Obec Údlice  
Sídlo: Náměstí 12, 431 41 Údlice  
IČ: 00262153  
DIČ: CZ00262153  
Bankovní spojení: 3528441/0100, Komerční banka, a.s.  
Jednající: Ing. Miloš Pavlík – starosta obce  
Telefon: +420 606 602 731

## III. PŘEDPOKLÁDANÁ HODNOTA VEŘEJNÉ ZAKÁZKY A ZPŮSOB FINANCOVÁNÍ

**Předpokládaná hodnota (v Kč bez DPH): 9 500 000 Kč**

*(tato předpokládaná hodnota je uvedena bez DPH a je stanovena **včetně rozpočtové rezervy ve výši 5%** z předpokládané hodnoty zakázky, jejíž **nacenění je povinné** pro všechny uchazeče)*

Zakázka je financována ze zdrojů EU, Fondu soudržnosti, Státního fondu životního prostředí ČR a státního rozpočtu prostřednictvím Operačního programu životní prostředí.

## IV. PŘEDMĚT VEŘEJNÉ ZAKÁZKY

Předmětem plnění veřejné zakázky jsou stavební práce spojené s úsporami energie a snížením energetické náročnosti budovy základní školy v obci Údlice, které spočívají především v **zateplení obvodového pláště budovy** (fasáda, plochá střecha) a **výměně** původních **otvorových výplní**.

Dále je předmětem plnění veřejné zakázky **dodávka a montáž plynových tepelných čerpadel, plynového kondenzačního kotle**, včetně příslušenství, nového měření a regulace zdroje a souvisejících stavebních prací. Předmětem plnění je také instalace **nepřímotopného ohříváče teplé vody**.

Konkrétně se jedná o následující činnosti:

### Předmět plnění veřejné zakázky zahrnuje tyto stavební práce:

- 1. Bourací práce** – Předmětem plnění tohoto oddílu je zejména odstranění původních oken a dveří, vnitřních a venkovních parapetů a nesourodých částí omítky. Dále budou demontovány prvky na fasádě, bezpečnostní mříže, větrací mřížky a osvětlení,

dešťové okapy a svody, a jejich použitelné části budou po provedení zateplení umístěny zpět na fasádu. Nefunkční prvky budou nahrazeny novými.

2. **Zednické práce** - Předmětem plnění tohoto oddílu je vyspravení ostění po vybouraných otvorech a vyspravení fasádních omítek před provedením zateplení.
3. **Zemní práce** - Vyhlobení rýh podél objektu pro osazení tepelné izolace soklu. Po osazení tepelné izolace zpětné zasypání zeminou a následné osazení okapového chodníčku. Podél jihovýchodní části budovy (podél šaten v 1.PP) bude výkop rýhy proveden až na úroveň základové spáry a bude zaizolováno podzákladí.
4. **Zateplení svislých obalových konstrukcí** - Předmětem plnění tohoto oddílu je zejména provedení zateplení objektu a zateplení soklové části certifikovaným kontaktním fasádním systémem (ETICS). Zadavatel požaduje, aby použitý ETICS splňoval kvalitativní třídu A dle TP CZB.

K zateplení hlavní fasády budovy bude použit **pěnový polystyren EPS 70 F tloušťky 140 mm** ( $\lambda = 0,039 \text{ W/m.K}$ ). K zateplení soklu bude použit extrudovaný polystyren XPS o tloušťce 120 mm ( $\lambda = 0,038 \text{ W/m.K}$ ). Na konstrukci s kontaktním zateplovacím systémem bude natažena silikonová omítka. Soklová omítka na bázi akrylátových pryskyřic bude až do výšky 300 mm nad terénem opatřena hydrofobizačním transparentním nátěrem.

Součástí těchto stavebních prací je zateplení vnějších parapetů polystyrenovými parapetními klíny XPS v min. tl. 30 mm. Z důvodů eliminace tepelných mostů bude provedeno **zateplení markýz** - shora a z boku pěnovým polystyrenem EPS 70 F tl. 70 mm a ze spodní strany minerální vatou s podélným vláknem tl. 70 mm. Horní povrch markýz bude tvořen hydroizolací z mPVC fólie, která bude od polystyrenu oddělena separační vrstvou z geotextílie.

5. **Výměna výplní otvorů** - Předmětem plnění tohoto oddílu je zejména osazení nových oken a dveří. Všechny měněné výplně budou osazeny na vnější líc původního zdiva. Výplně otvorů budou osazeny dle norem (TNI 74 6077) a z nich vyplývajících požadavků na osazení do stavebního otvoru a na řešení připojovací spáry. S tímto související klempířské práce. **Rámy otvorových výplní budou zhotoveny z plastových profilů**. Výrobek, který hodlá uchazeč použít při plnění veřejné zakázky, musí splňovat maximální součinitel prostupu tepla celé výplně (okna a francouzská okna)  **$U_w = 1,2 \text{ W/(m}^2\text{K)}$** . Izolační zasklení bude opatřeno teplým distančním rámečkem. Rám okna a kování musí respektovat technické požadavky dle specifikace v projektové dokumentaci. Do všech okenních otvorů jsou navrženy nové vnitřní dřevotřískové parapetní desky s nosem a venkovní oplechování parapetu.

**Dále budou osazeny vchodové dveře z hliníkových profilů**. Výrobek, který hodlá uchazeč použít při plnění veřejné zakázky, musí splňovat maximální součinitel prostupu tepla celé výplně (vchodové dveře)  **$U_D = \text{max. } 1,7 \text{ W/(m}^2\text{K)}$** . Rám dveří, kování a zasklení musí respektovat technické a bezpečnostní požadavky dle specifikace v projektové dokumentaci.

6. **Zateplení vodorovných konstrukcí** - Předmětem plnění tohoto oddílu je zateplení stropu v suterénu kontaktním zateplovacím systémem z **minerální vaty** s podélnými vlákny **tl. 100 mm** ( $\lambda = 0,039 \text{ W/m.K}$ ), v prostoru nové technické místnosti v **tl. 120 mm**. Povrchová úprava bude 2x bílá malba na stěrku a lepidlo s perlíčkem. Kotvení bude provedeno ocelovými kotvami s ocelovými talířky
7. **Zateplení ploché střechy** - Předmětem plnění tohoto oddílu je zateplení ploché střechy objektu pomocí desek z **pěnového polystyrenu EPS 100 S tloušťky**

**200 mm** ( $\lambda = 0,037 \text{ W/m.K}$ ). Stávající asfaltový pás bude opatřen asfaltovou penetrací a následně modifikovaným asfaltovým pásem s hliníkovou vložkou, který bude sloužit jako parozábrana. Poté se v celé ploše střechy do asfaltového pasu nalepí výše uvedená tepelná izolace. Po položení podkladní geotextilie ( $300 \text{ g/m}^2$ ) na EPS bude aplikována střešní hydroizolace z mPVC tl. min. 1,5 mm, která bude mechanicky kotvená do betonové vrstvy pod novou asfaltovou parozábranou. Okraje střechy budou po celém obvodu opatřeny okapnicí z poplastovaného plechu, ke které bude navařena střešní fólie mPVC.

- 8. Izolace proti zemní vlhkosti** – Předmětem plnění tohoto oddílu je provedení hydroizolace podzákladových konstrukcí v jihovýchodní části budovy (podél šaten v 1.PP). Na obnažené stěny podzákladí, které budou vyrovnány cementovou stěrkou, bude po celém obvodu aplikovány **2 asfaltové pasy se skleněnou vložkou tl. min. 4 mm (celkem 8 mm)**. V úrovni základové spáry bude hydroizolace uchycena pomocí přitlačné lišty. Stěna bude zateplena extrudovaným polystyrenem XPS tl. 120 mm ( $\lambda = 0,038 \text{ W/m.K}$ ), který bude chráněn geotextilií.
- 9. Klempířské práce** - Předmětem plnění tohoto oddílu je zpětné osazení dešťových svodů, případně nových svodů s dostatečným odstupem od líce zateplené fasády. Vlivem zateplení fasády dojde rovněž k posunu, změně ukotvení nebo úpravě stávajících prvků na fasádě. Po aplikaci ETICS budou osazeny nové lemovací prvky s ohledem na tloušťku zateplení. Nové oplechování vnějších parapetů a markýz bude provedeno z žárově pozinkovaného plechu min. tl. 0,6 mm s ochrannou vrstvou na bázi plastů (poplastovaný plech).
- 10. Hromosvod** - Předmětem plnění tohoto oddílu je částečná demontáž hromosvodné soustavy a následná montáž hromosvodu, u kterého se předpokládá jeho nové ukotvení po aplikaci ETICS.
- 11. Likvidace sutě a odpadů** - Vybourané hmoty budou řádně setříděny dle druhu a odvezeny k likvidaci na skládku. Odpad bude ukládán do kontejnerů, nebude skladován volně na zemi. Nepotřebné obaly od nově instalovaných materiálů budou likvidovány dle povinností a závazků dodavatele stavby nebo odvezeny k likvidaci na separační linku k recyklaci. Likvidace sutě a všech produkovaných odpadů bude řádně dokladována. Před odvozem z místa stavby bude odpad uložen výhradně v kontejneru.

**Kód CPV: 45214200 – 2** Stavební úpravy školních budov

Realizace zakázky bude provedena dle projektové dokumentace vydané společností Energy Benefit Centre a.s. v únoru 2013, zpracované Ing. Kateřinou Krámkovou. Projektovou dokumentaci je možné si vyžádat za podmínek a způsobem stanoveným touto ZD.

**Dále je předmětem plnění veřejné zakázky Snížení energetické náročnosti budovy základní školy v obci Údlice dodávka a montáž plynových tepelných čerpadel, plynového kondenzačního kotle, včetně příslušenství, nového měření a regulace zdroje a souvisejících stavebních prací. Předmětem plnění je také instalace nepřímotopného ohříváče teplé vody.**

**Předmět plnění veřejné zakázky zahrnuje tyto dodávky a stavební práce:**

- 1. Stavební práce** – Předmětem plnění tohoto oddílu jsou stavební práce spojené s instalací tepelných čerpadel a kondenzačních kotlů. Bude vybourána ŽB konstrukce tvořící mezipatro ve stávající kotelně, včetně nosných sloupů, demontáže ocelového

zábradlí. V rozsahu patrném z výkresové dokumentace bude demontována a upravena ocelová pochozí lávka, stávající ocelové schodiště se zábradlím bude demontováno a přesunuto. Bude provedeno vybourání stávajícího betonového základu pod stávajícími kotli. Za účelem instalace kaskády TČ do kotelny objektu bude vybudován betonový základ o rozměrech 1050x3600 mm, tl. 100 mm s vyspádováním pro kondenzátní vany. Na základ budou umístěny vyspádané vany pro odvod kondenzátu z výměníku TČ. Na základu budou osazena pružná uložení, na kterých budou instalovány jednotlivé jednotky.

V prostoru kotelny bude vybudována SDK příčka, kterou bude oddělen zámrazný prostor s venkovní teplotou, ve kterém bude instalována kaskáda TČ a nezámrazný prostor, ve kterém bude instalována zbývající technologie ÚT a MaR. Příčka bude opatřena tepelnou izolací z minerální vaty v takové tloušťce, aby konstrukce splňovala požadované tepelně-technické vlastnosti, a bude použitý sádkartón s požární odolností (EI 15/DP1). Strop zámrazného prostoru bude tepelně izolován kontaktním zateplovacím systémem z minerální vaty tl. 120 mm.

V obvodovém zdivu budou vybourány 4 nové otvory 1000x1500 mm, budou instalovány překlady - ocelovými válcovanými profily „I“. Budou zde osazeny 2 ks sacích otvorů, osazených protidešťovou žaluzií o min. rozměru 1000x1500 mm a dále 2 ks výfukových protidešťových žaluzií o min. rozměrech 1000x1500 mm. Dále budou vybourány prostupy obvodovým zdivem pro potřeby osazení mřížek, resp. potrubí v rozsahu patrném z výkresové dokumentace. Bude provedena oprava betonového povrchu podlahy reprofilační stěrkou. V místě osazení vpusti do podlahy bude provedeno - vyspádování k nové podlahové vpusti. V exteriéru bude vybouráno zdivo vyústění nevyužitého technického výtahu a anglický dvorek. Po veškerých demontážích a bouracích pracích bude provedeno zapravení, povrchové úpravy a malba, resp. nátěr přilehlých konstrukcí.

**Bude provedena přeložka přípojky vody do objektu tak, aby byl hlavní uzávěr vody mimo prostor umístění TČ (prostor s venkovní teplotou).**

2. **Kominické práce** – Předmětem plnění tohoto oddílu bude provedení úpravy napojení spalínového potrubí na komínová tělesa. Stávající sopouchy budou zazděny cihlami na MVC, budou provedeny povrchové úpravy, začištění a malba. Budou vybourány sopouchy pro vedení nového spalínového potrubí, po instalaci bude provedeno dozdění, začištění, povrchové úpravy a malba. **Oba stávající komínové průduchy je nutno vyvlokovat.**
3. **Odvod spalin** – Předmětem plnění tohoto oddílu bude provedení PP potrubí pro odvod spalin pro kondenzační technologii spalování samostatně od kaskády TČ a samostatně od kondenzačních nástěnných kotlů. Jednotlivá TČ budou napojena přes potrubí DN 80 a zpětnou spalínovou klapku do společného kouřovodu izolovaného PP potrubí DN 125. Odvod spalin od kondenzačního nástěnného kotle bude PP potrubí DN 110.

**Návrh spalinové cesty musí být v dodavatelské dokumentaci ověřen. Přesné rozměry (průměr) odvodu spalin a návrh spalinové cesty musí být proveden na základě konkrétního nabízeného výrobku (TČ) a musí být v souladu s technickými podmínkami výrobce TČ a platnou ČSN pro odvod spalin.**

4. **Měření a regulace** – Celý dodávaný technologický soubor bude řízen regulačním systémem, který je umístěn v samostatném elektrorozvaděči. Na rozvaděči bude instalován displej s ovládacím panelem umožňující regulaci tepelných čerpadel a sledování jednotlivých provozních parametrů zařízení. Regulátorem bude zajištěn

provoz nabíjení akumulční nádrže a připínání bivalentního zdroje. Předmětem plnění tohoto oddílu je i veškeré prokabelování výše popsaného, instalace teplotních čidel a uvedení celého technologického souboru do provozu. Zadavatel požaduje, aby tepelné čerpadlo použité při plnění veřejné zakázky bylo vybaveno funkcí zasílání chybových hlášení formou emailu a SMS.

Měření a regulace zajistí ovládání nouzového větrání prostoru TČ a ochranu odvodu kondenzátu proti zamrznutí (topné kabely s termostatem). Na výstupu z tepelného čerpadla bude osazen měřič výroby tepla dle požadavku dotačního programu. Musí být provedeno měření pomocné elektrické energie pro provoz kaskády TČ, např. ventilátor TČ, regulátor kaskády TČ, oběhová čerpadla TČ apod.

- 5. Plynové tepelné čerpadlo a akumulční nádrž** – Předmětem plnění tohoto oddílu je instalace plynových tepelných čerpadel o jmenovitém výkonu min. 81,6 kW a max. 88,0 kW při A2/W35. Tento požadovaný výkon bude rozdělen do dvou strojních zařízení o stejném výkonu. Zadavatel požaduje, aby dodávané plynové tepelné čerpadlo vzduch/voda použité při plnění veřejné zakázky mělo při teplotní charakteristice A2/W35 topný faktor minimálně 1,6 (měření dle EN 14 511). Maximální hodnota výstupní teploty topné vody z tepelného čerpadla musí být minimálně 65°C. Na výstupu z čerpadel bude instalováno oběhové čerpadlo s konstantními otáčkami, filtrem a dalšími pojistnými a uzavíracími armaturami.

Plynové čerpadlo musí splňovat předepsané emisní hodnoty, popsané v technické zprávě. Nový zdroj tepla bude napojen na stávající otopnou soustavu přes akumulční nádrž o objemu 500 l, která bude obsahovat nerezový trubkový výměník o ploše min. 5,7 m<sup>2</sup> pro průtočný přehřev teplé vody. Akumulační nádoba bude nabíjena ekvitermně pomocí tepelného čerpadla nebo v případě poruchy nebo nižších venkovních teplot plynovým kondenzačním kotlem. Při dosažení požadované teploty bude kotel uváděn do klidového stavu.

- 6. Bivalentní zdroj** - Předmětem plnění tohoto oddílu je dodávka a montáž dvou kondenzačních plynových kotlů o celkovém součtovém tepelném výkonu minimálně 54 kW a max. 60 kW (při parametrech vody (80/60°C). Normovaný stupeň využití plynového kondenzačního kotle musí činit min. 107% při parametrech vody 75/60°C. Kotle budou plynule regulovány minimálně v rozsahu 30 až 100% výkonu.

Zadavatel požaduje, aby pro plnění veřejné zakázky byl použit plynový kondenzační kotel, který splňuje předepsané mezní úrovně emisí a minimální účinnosti zdroje. Splnění požadavků nejvyšších přípustných emisí a minimální účinnosti bude splněno v celém výkonovém rozsahu daného zdroje, tj. minimálně při jmenovitém a nejmenším tepelném výkonem zdroje (požadován nejvýše na úrovni 30 % jmenovitého). V následující tabulce jsou uvedeny nejvyšší přípustné koncentrace dané znečišťující látky ve spalinách za normálních stavových podmínek v suchém plynu a při daném referenčním obsahu kyslíku.

Parametr	Referenční obsah kyslíku [%]	Sledované parametry
CO [mg.m <sup>-3</sup> ]	3	50
NOx [mg.m <sup>-3</sup> ]*	3	70
Minimální garantovaná účinnost [%]		93
Přípustná komínová ztráta [%]		6

\*celkový organický uhlík (TOC) - Úhrnná koncentrace všech organických látek s výjimkou methanu vyjádřená jako celkový uhlík



- 7. Zásobníkový ohřívač teplé vody** - Předmětem plnění tohoto oddílu je instalace nepřímotopného zásobníkového ohřívače, který bude napojen na stávající rozvody studené vody, cirkulace a teplé vody. Bude použito stávající cirkulační čerpadlo teplé vody a stávající expanzní nádoba pro pitnou vodu. Voda jdoucí k ohřevu bude nejprve předeřháta v nerezovém trubkovém výměníku v akumulární nádrži. Poté bude voda vedena do nově instalovaného nepřímotopného zásobníkového ohřívače, kde bude dohřáta na požadovanou teplotu kondenzačním kotlem.
- 8. Plynovodní potrubí** - Předmětem plnění tohoto oddílu je demontáž stávajícího vnitřního rozvodu zemního plynu v 1.PP. Po provedení stavebních úprav v 1.PP, instalaci tepelných čerpadel a kondenzačních kotlů a montáži vzduchotechnického zařízení bude možno zahájit montáž vnitřního rozvodu zemního plynu, na který budou nové zdroje tepla napojeny. Dílo bude provedeno dle projektové dokumentace.
- 9. Elektroinstalace** - Jištění a ovládání zdroje tepla bude z nově instalovaného podružného rozvaděče umístěného v kotelně. Je třeba provést napájení a jištění tohoto rozvaděče ze stávajícího rozvaděče v kotelně. V tomto novém rozvaděči bude umístěn i regulátor provozu TČ a doplňkového zdroje tepla. Součástí elektroinstalace bude i provedení osvětlení v nově zřízené technické místnosti.
- 10. Potrubní rozvody a zabezpečovací zařízení** - Nové potrubní rozvody v kotelně jsou navrženy z ocelových bezešvých trub spojovaných svařováním. Nově instalované potrubí bude vedeno po stropě a po stěnách kotelny podle výkresové dokumentace a bude připevněno na konzolách. Potrubí bude opatřeno tepelnou izolací, jejíž tloušťka bude vyhovující vyhlášce č. 193/2007 Sb. Bude použito návleků z kaširované minerální vlny s povrchovou úpravou z hliníkové fólie. V případě prostupu požárně dělicí konstrukcí musí mít vstup potrubí požadovanou požární odolnost. Prostupy konstrukcemi budou provedeny v chráničkách.
- 11. Likvidace sutě a odpadů** - Vybourané hmoty budou řádně setříděny dle druhu a odvezeny k likvidaci na skládku. Odpad bude ukládán do kontejnerů, nebude skladován volně na zemi. Nepotřebné obaly od nově instalovaných materiálů budou likvidovány dle povinností a závazků dodavatele stavby nebo odvezeny k likvidaci na separační linku k recyklaci. Likvidace sutě a všech produkovaných odpadů bude řádně dokladována. Před odvozem z místa stavby bude odpad uložen výhradně v kontejneru.

**Kód CPV:**

<b>44621220 - 7</b>	Kotle k ústřednímu vytápění
<b>42511110 - 5</b>	Tepelná čerpadla
<b>42161000 - 5</b>	Ohřívače vody

Realizace zakázky bude provedena dle projektové dokumentace zpracované společností Energy Benefit Centre a.s. v únoru 2013, projektantem Lukášem Divišem. Projektovou dokumentaci je možné si vyžádat za podmínek a způsobem stanoveným touto ZD.

## V. VARIANTY NABÍDKY A PLNĚNÍ ČÁSTI ZAKÁZKY

Zadavatel nepřipouští varianty nabídky.

Zakázka není členěna na části, proto není možné pouze částečné plnění.

## VI. POŽADAVKY NA ZPŮSOB ZPRACOVÁNÍ NABÍDKOVÉ CENY

Uchazeč stanoví nabídkovou cenu celou částkou za celé plnění veřejné zakázky a na základě ocenění výkazu výměr (viz. PŘÍLOHA č. 2 – Výkaz výměr). Součástí nabídky jako příloha návrhu smlouvy bude položkový rozpočet podepsaný osobou oprávněnou jednat za uchazeče. Uchazeč je povinen ocenit i 5% rozpočtovou rezervu.

### **Další požadavky:**

Nabídková cena bude uvedena v Kč.

Nabídková cena bude uvedena v členění:

nabídková cena bez daně z přidané hodnoty (DPH)

samostatně DPH (uvedená v % i v Kč)

nabídková cena včetně DPH.

Nabídková cena v této skladbě bude uvedena na krycím listu nabídky (viz PŘÍLOHA č. 1 – Krycí list nabídky).

Nabídková cena bude zpracována v souladu se zadávacími podmínkami a dle projektové dokumentace. Nabídková cena bude stanovena jako nejvýše přípustná.

**Výše popsaná nabídková cena bez DPH bude výchozí cenou v elektronické aukci. Tuto nabídkovou cenu musí uchazeč vložit v zadávacím kole e-aukčního prostředí.**

V případě, že uchazeč zjistí absenci některých položek či nesrovnalostí ve výkazech výměr, případně v ostatních částech projektové dokumentace, je oprávněn v souladu s ustanovením § 49 zák. č. 137/2006 Sb., o veřejných zakázkách, požádat písemně o dodatečné informace k zadávací dokumentaci.

## VII. OBCHODNÍ PODMÍNKY

### VII. 1. Platební podmínky

Veškeré platby budou probíhat výhradně v českých korunách (Kč). Rovněž veškeré cenové údaje budou uváděny v Kč.

Platby probíhají zásadně bezhotovostním způsobem na účet zhotovitele. Platby proběhnou na základě daňových dokladů vystavených dodavatelem zadavateli. Tyto daňové doklady (faktury) budou splňovat veškeré zákonem stanovené náležitosti daňového dokladu. Přílohou faktury musí být protokol o předání stavby (části stavby - etapy) se soupisem provedených dodávek a stavebních prací a potvrzením o provedení stavebních prací bez vad.

**Splatnost faktury je stanovena na 45 dnů od doručení faktury zadavateli.** Splatnost faktury (pohledávky) začíná běžet doručením faktury, která splňuje veškeré náležitosti a je řádně doložena přílohami.



## **Zálohy na provedení díla nejsou zadavatelem poskytovány.**

Cena díla bude uhrazena na základě faktury (daňového dokladu) vystavené zhotovitelem, která bude splňovat veškeré zákonné náležitosti daňového dokladu. Přílohou faktury musí být protokol o předání stavby (etapy) se soupisem provedených dodávek a stavebních prací a potvrzením o provedení stavebních prací bez vad.

## **VII. 2. Objektivní podmínky, za nichž je možno překročit výši nabídkové ceny**

Zadavatel nepřipouští překročení nabídkové ceny vyjma změny sazeb DPH a zákonných poplatků.

## **VII. 3. Dodací podmínky a doba realizace**

Realizace projektu se předpokládá v následujících termínech:

**zahájení prací: 1. 7. 2013**  
**ukončení prací: 30. 11. 2013**

**Práce jsou členěny do následujících etap:**

### **I. etapa - Zahájení 1. 7. 2013**

**Ukončení 23. 8. 2013**

Předmětem plnění I. etapy projektu na dotčeném objektu je demontáž původních otvorových výplní. Následně budou osazeny nová okna (včetně příslušenství), dveře a vnitřní parapety. Nově instalované otvorové výplně budou řádně zednický začistištěny a bude provedena výmalba. Dalším předmětem této etapy je zateplení stropu k suterénu minerální vatou.

### **II. etapa - Zahájení 1. 7. 2013**

**Ukončení 20. 9. 2013**

Předmětem plnění II. etapy projektu je dodávka a montáž plynových tepelných čerpadel, plynových kondenzačních kotlů, včetně souvisejícího příslušenství a stavebních prací spojených s instalací spalovacích zdrojů v objektu ZŠ Údlice. Předmětem plnění je také instalace nového měření a regulace zdroje. V průběhu školní výuky (vyjma letních prázdnin) nebudou v pracovních dnech v čase od 8.00 hod. do 14.00 hod. probíhat žádné hlučné stavební práce, které by omezovaly školní výuku.

### **III. etapa - Zahájení 1. 7. 2013**

**Ukončení 30. 11. 2013**

Předmětem plnění III. etapy projektu je na dotčeném objektu provedení veškerých dodávek a stavebních prací uvedených v projektové dokumentaci zpracované společností Energy Benefit Centre a.s., kromě prací a dodávek uvedených v I. a II. etapě. Zejména se jedná o následující činnosti:

- **Zateplení svislých obalových konstrukcí**
- **Zateplení ploché střechy**
- **Bourací práce**
- **Klempířské práce**
- **Zednické práce**
- **Výkopové práce**
- **Hromosvod**

V průběhu školní výuky (2. 9. 2013 – 30. 11. 2013) nebudou v pracovních dnech v čase od 8.00 hod. do 14.00 hod. probíhat žádné hlučné stavební práce, které by omezovaly školní výuku. Všechny práce, které mohou být realizovány z venkovních prostor, budou realizované z venkovních prostor se zásobováním po fasádním lešení.

Za den zahájení plnění zakázky je považován den, kdy dojde k protokolárnímu předání staveniště.

Pokud v důsledku okolností dojde k situaci, že předpokládaný termín zahájení (prodloužení zadávacího řízení, klimatické podmínky, ukončení topné sezóny) plnění veřejné zakázky nebude možné dodržet, posunuje se termín plnění o dobu, po kterou trvá překážka, pro kterou nelze plnění veřejné zakázky zahájit.

#### **Místo plnění:**

Stará čtvrť 363,  
431 41 Údlice

#### **Doba realizace díla:**

Zájmem zadavatele je co nejmenší omezení provozu školy. Harmonogram bude podepsán osobou oprávněnou za zájemce jednat a bude součástí návrhu smlouvy o dílo.

#### **Předání díla:**

Zhotovitel oznámí zadavateli termín předání díla nebo části díla (etapy) objektu písemně, nejpozději tři pracovní dny předem. Zadavatel dílo na místě po kontrole provedení převezme a převzetí stvrdí v předávacím protokolu stavby, pokud zhotovené dílo bude bez zjevných vad a nedodělků. Pokud při předání díla nebo části díla (etapy), budou zjištěny vady nebo nedodělky, uvede se tato skutečnost v předávacím protokolu stavby a zadavatel stanoví lhůtu pro jejich odstranění. Do doby odstranění vad a nedodělků nevzniká zhotoviteli právo vystavit fakturu a objednatel nemá povinnost uhradit cenu za provedení díla a ani neběží lhůta splatnosti. Po odstranění vad a nedodělků zadavatel dílo převezme tím, že doplní do předávacího protokolu stavby, že vady byly odstraněny a dílo bez vad přebírá.

### **VII. 4. Další povinnosti zhotovitele**

Pokud zhotovitel k provedení díla používá zaměstnance nebo třetí osoby, je povinen zajistit proškolení těchto osob (nebo jejich zaměstnanců) v rozsahu povinností vyplývajících z právních předpisů, a to zejména v oblasti bezpečnosti práce, na úseku požární ochrany, nakládání s nebezpečnými látkami, jakož i v oblasti opatření k ochraně životního prostředí. Rovněž je povinen zajistit, aby tyto osoby plnily výše uvedené povinnosti a zejména, aby při provádění díla důsledně používaly ochranné prostředky a pomůcky.

Poplatky za případný zábor veřejného prostranství a pozemků v majetku jiné osoby než zadavatele, zařízení staveniště, náklady na energie, veškerou dopravu, skládku, případně mezideponii materiálu, a to i vytěženého, včetně likvidace veškerých odpadů, si zajišťuje zhotovitel na své náklady, které jsou zohledněny v jeho nabídce. Při realizaci zakázky bude zhotovitel postupovat takovým způsobem, aby stavba neměla nepříznivý dopad na životní prostředí.

Uchazeč uvede v nabídce **seznam všech subdodavatelů** (Příloha č. 5), se kterými uchazeč uvažuje při plnění veřejné zakázky, s uvedením věcné specifikace, materiálového a technologického řešení subdodávek a uvažovaného finančního objemu každé subdodávky.

#### **VII. 5. Zajištění závazku ze smlouvy o dílo – smluvní pokuty**

V případě porušení povinnosti provést dílo, je zhotovitel povinen zaplatit smluvní pokutu. Smluvní pokuta bude jednorázová, vztažena k termínům dokončení jednotlivých etap a dále bude počítána za každý započatý den prodlení. **Výše sankce za nesplnění každého termínu plnění (dílčího termínu u I a II. etapy, tak koncového) je u veřejné zakázky stanovena na 100 000,- Kč splatných jednorázově a 0,05% z ceny díla za každý den prodlení.**

V případě prodlení zadavatele s úhradou ceny díla po dobu delší třiceti dnů, je tento povinen zhotoviteli zaplatit smluvní pokutu ve výši 0,05% z dlužné částky za každý den prodlení.

#### **VII. 6. Jistota**

Zadavatel požaduje, aby uchazeči k zajištění plnění svých povinností vyplývajících z účasti v zadávacím řízení poskytli jistotu podle §67 a násl. Zákona. Výši jistoty stanoví zadavatel **na 150 000,- Kč**. Jistotu poskytne uchazeč formou složení peněžní částky na účet zadavatele č. 3528441 / 0100 nebo formou bankovní záruky nebo pojištění záruky.

Uchazeč je současně povinen přiložit do nabídky doklad o poskytnutí jistoty. Dokladem o poskytnutí peněžní jistoty se rozumí kopie výpisu z účtu uchazeče, na kterém je uvedena celková částka odpovídající výši požadované jistoty prokazatelně odečtena ve prospěch účtu zadavatele nebo originál potvrzení banky, že příslušný převod uskutečnila nebo originál potvrzení banky, že přijala příslušný převodní příkaz, že uskuteční převod v příslušném termínu a že převodní příkaz je neodvolatelný (tímto potvrzením není v žádném případě pouhé orazítkování převodního bankovního příkazu razítkem banky), případně kopie hotovostní pokladní stvrzenky o složení finančních prostředků v hotovosti na pokladně některé z poboček stanoveného peněžního ústavu, pokud uchazeč poskytne jistotu složením peněžní částky na účet zadavatele v hotovosti. V případě jistoty poskytnuté formou bankovní záruky je dokladem o poskytnutí jistoty originál listiny bankovní záruky, který bude do nabídky vložen vyjímatelym způsobem. V případě jistoty poskytnuté formou pojištění záruky je dokladem o poskytnutí jistoty písemné prohlášení pojišťovny obsahující závazek vyplatit zadavateli za podmínek stanovených v § 67 odst. 7 zákona pojištění plnění. Nebude-li doklad o poskytnutí jistoty vystaven v požadovaném jazyce, musí být přiložen jeho úřední překlad do tohoto jazyka. Nedodržení tohoto požadavku bude důvodem k vyřazení nabídky v souladu s ustanovením § 76 odst. 1 zákona a vyloučení uchazeče v souladu s ustanovením § 76 odst. 6 zákona. Povinnost připojit k dokladům úředně ověřený překlad do českého jazyka se nevztahuje na doklady ve slovenském jazyce.

Zadavatel je oprávněn se hojit z poskytnuté jistoty, pokud uchazeč v rozporu se zákonem nebo zadávacími podmínkami zrušil nebo změnil nabídku, či pokud vybraný uchazeč vyzvaný zadavatelem k podpisu smlouvy odmítl smlouvu uzavřít nebo nesplnil povinnost poskytnout zadavateli řádnou součinnost k jejímu uzavření. Jistota připadá zadavateli na

základě rozhodnutí zadavatele, přičemž toto rozhodnutí musí zadavatel řádně odůvodnit a doručit příslušnému uchazeči.

V případě, že uchazeč poskytne zadavateli peněžní jistotu, doloží ve své nabídce prohlášení uchazeče podepsané osobou oprávněnou jednat jménem či za uchazeče, ve kterém uchazeč uvede platební symboly pro vrácení peněžní jistoty v následujícím členění:

- Platební symboly pro vrácení peněžní jistoty:
- Číslo účtu: .....
- Kód banky: .....
- Název banky: .....
- Adresa pobočky: .....
- Variabilní symbol: .....

Peněžní jistotu uvolní zadavatel uchazeči, jehož nabídka byla vybrána jako nejvhodnější nebo s nímž bylo možno uzavřít smlouvu podle § 82 odst. 3 Zákona, do 5 pracovních dnů po uzavření smlouvy, uchazeči, jehož nabídka nebyla vybrána jako nejvhodnější a nebylo s ním možno uzavřít smlouvu podle § 82 odst. 3 Zákona, do 5 pracovních dnů po odeslání oznámení o výběru nejvhodnější nabídky podle § 81 odst. 3 či jeho uveřejnění dle § 81 odst. 4 Zákona, a uchazeči, který byl ze zadávacího řízení vyloučen, do 5 pracovních dnů po odeslání oznámení o vyloučení. Pokud by bylo zadávací řízení zrušeno, uvolní zadavatel uchazeči peněžní jistotu do 5 pracovních dnů po odeslání oznámení o zrušení zadávacího řízení.

## **VII. 7. Bankovní záruka**

Uchazeč poskytne při podpisu konečného protokolu o předání a převzetí díla objednateli bankovní záruku ve výši **450 000,- Kč** za kvalitu díla a za dodržení smluvních podmínek uvedených ve smlouvě o dílo. Bankovní záruka musí být platná minimálně po celou dobu záruční doby. Právo z bankovní záruky za kvalitu díla a za dodržení smluvních podmínek je objednatel oprávněn uplatnit v případech, že zhotovitel nedodrží smluvní podmínky, nebude plnit své povinnosti vyplývající ze záruky za dílo nebo neuhradí objednateli nebo třetí straně způsobenou škodu či smluvní pokutu nebo jiný peněžitý závazek, ke kterému je smlouvy povinen. Před uplatněním plnění z bankovní záruky oznámí objednatel písemně zhotoviteli výši požadovaného plnění ze strany banky. Zhotovitel je povinen doručit objednateli novou záruční listinu ve znění shodném s předchozí záruční listinou, v původní výši nejpozději do 7 kalendářních dnů od jejího úplného vyčerpání. Bankovní záruka bude uvolněna objednatelem do 10 dnů po uplynutí záruční doby a vypořádání všech závazků mezi zhotovitelem a objednatelem.

Bankovní záruka zajišťuje zejména řádné odstranění vad uplatněných objednatelem vůči zhotoviteli z titulu odpovědnosti za vady díla v záruční době a výše uvedené povinnosti zhotovitele, přičemž platí, že:

- a) v případě jakékoli změny záruční lhůty je zhotovitel povinen platnost bankovní záruky prodloužit tak, aby trvala po celou dobu záruční lhůty;
- b) právo ze záruky je objednatel oprávněn uplatnit v případech, že zhotovitel neodstraní vadu díla způsobem a v době, k nimž je podle příslušných ustanovení smlouvy o dílo k odstraňování vad v záruční lhůtě povinen;
- c) nepředložení bankovní záruky v požadovaném termínu je důvodem k nepřevzetí dokončeného díla a uplatnění sankcí pro nedodržení termínu dokončení a předání díla.

## VII. 7. Řešení sporů

Jakékoliv rozpory a neshody ohledně vzájemných vztahů, práv, povinností a nároků vyplývajících z této zadávací dokumentace a smlouvy o dílo se účastníci budou snažit řešit smírně dvoustrannými jednáními. V případě, že tato jednání nepovedou ke smírnému vyřešení rozporů a neshod, budou řešeny soudem, který je místně příslušný sídlu zadavatele.

## VII. 8. Záruční podmínky

Počátek běhu délky záruční doby je stanoven ode dne dokončení celého díla a jeho protokolárního předání zadavateli na základě písemného předávacího protokolu a odstranění všech zjištěných vad a nedodělků. **Záruční doba**, která se vztahuje na celé plnění díla vč. všech komponentů, je požadovaná zadavatelem ve výši **60 měsíců**.

## VIII. KVALIFIKACE

Splněním kvalifikace uchazeče zadavatel rozumí prokázání základních, profesních a technických kvalifikačních předpokladů stanovených zadavatelem ve Výzvě k podání nabídky a k prokázání kvalifikace a v této zadávací dokumentaci a předložení čestného prohlášení o ekonomické a finanční způsobilosti uchazeče splnit veřejnou zakázku.

V souladu s ust. § 62 odst. 3 zákona č. 137/2006 Sb. o veřejných zakázkách, v platném znění se ve zjednodušeném podlimitním řízení splnění kvalifikačních předpokladů prokazuje předložením čestného prohlášení podepsaného oprávněnou osobou uchazeče, z jehož obsahu bude zřejmé, že uchazeč kvalifikační předpoklady požadované zadavatelem splňuje.

### VIII. 1. Základní kvalifikační předpoklady

Zadavatel požaduje **splnění základních kvalifikačních předpokladů** dle § 53 odst. 1 Zákona.

V případě, že uchazečem (dodavatelem) je právnická osoba, musí základní kvalifikační předpoklady dle ustanovení § 53 odst. 1 písm. a) a b) zákona č. 137/2006 Sb. splňovat statutární orgán nebo každý člen statutárního orgánu, a je-li statutárním orgánem dodavatele či členem statutárního orgánu dodavatele právnická osoba, musí tento předpoklad splňovat statutární orgán nebo každý člen statutárního orgánu této právnické osoby; podává-li nabídku či žádost o účast zahraniční právnická osoba prostřednictvím své organizační složky, musí předpoklad podle tohoto písmene splňovat vedle uvedených osob rovněž vedoucí této organizační složky; tento základní kvalifikační předpoklad musí dodavatel splňovat jak ve vztahu k území České republiky, tak k zemi svého sídla, místa podnikání či bydliště.

Uchazeč prokazuje splnění základních kvalifikačních předpokladů podle § 53 odst. 1 písm. a) až k) zákona **předložením čestného prohlášení** podle § 62 odst. 3 zákona.

Čestné prohlášení nesmí být ke dni podání nabídky starší 90 dnů.

Dodavatel může prokázat splnění kvalifikace formou Výpisu ze seznamu kvalifikovaných dodavatelů (podle § 127 Zákona). Tento výpis nesmí být k poslednímu dni, ke kterému má být splnění kvalifikace prokázáno, starší než 3 měsíce.

### **VIII. 2. Profesní kvalifikační předpoklady**

Požadavek:

Zadavatel požaduje splnění profesních kvalifikačních předpokladů dle § 54 písmeno a), písmeno b) zákona č. 137/2006 Sb., v platném znění.

Způsob prokázání:

#### **Dle § 54 písm. a)**

Prosté kopie výpisu z obchodního rejstříku, pokud je v něm zapsán, či výpisu z jiné obdobné evidence, pokud je v ní zapsán. Výpis z obchodního rejstříku či jiné evidence nesmí být ke dni podání nabídky starší 90 kalendářních dnů.

#### **Dle § 54 písm. b)**

Splnění profesních kvalifikačních předpokladů dle § 54 písm. b) zákona prokáže uchazeč předložením výpisu z živnostenského rejstříku (§ 10 odst. 3 zák. č. 455/1991 Sb., v aktuálním znění), nebo živnostenského listu v rozsahu odpovídajícím předmětu plnění veřejné zakázky. V tomto konkrétním případě uchazeč předloží oprávnění k podnikání pro všechny níže uvedené živnosti:

- **Provádění staveb, jejich změn a odstraňování**

Dodavatel může prokázat splnění kvalifikace formou Výpisu ze seznamu kvalifikovaných dodavatelů (podle § 127 Zákona). Tento výpis nesmí být k poslednímu dni, ke kterému má být splnění kvalifikace prokázáno, starší než 3 měsíce.

**Dodavatel může i profesní kvalifikační předpoklady prokázat pouze čestným prohlášením.**

Zadavatel však žádá uchazeče, aby kvůli možnosti kontroly identifikačních údajů uchazeče a jeho statutárních orgánů do nabídky přiložil alespoň prostou kopii výpisu z obchodního rejstříku, pokud je v něm zapsán, či výpisu z jiné obdobné evidence, pokud je v ní zapsán, přičemž výpis z obchodního rejstříku či jiné evidence by neměl být ke dni podání nabídky starší 90 kalendářních dnů.

### **VIII. 3. Ekonomická a finanční způsobilost**

Požadavek zadavatele:

Zadavatel po uchazeči požaduje předložení **čestného prohlášení o ekonomické a finanční způsobilosti uchazeče splnit veřejnou zakázku.**

### **VIII. 4. Technické kvalifikační předpoklady**

Splnění technických kvalifikačních předpokladů uchazeč prokáže dle §56 odst. 3 písm. a) ZVZ doložením:



**Seznamu stavebních prací** provedených dodavatelem za posledních 5 let a **osvědčení objednatelů o řádném plnění** nejvýznamnějších z těchto stavebních prací; tato osvědčení musí zahrnovat cenu, dobu a místo provádění stavebních prací a musí obsahovat údaj o tom, zda byly tyto stavební práce provedeny řádně a odborně. Splnění technických kvalifikačních předpokladů uchazeč prokáže doložením:

- **seznamu instalací tepelných čerpadel nebo plynových kotlů** realizovaných uchazečem v posledních 5 letech s uvedením jejich rozsahu a doby plnění, přičemž alespoň 1 z těchto prací stejného či obdobného charakteru musí mít minimální rozsah 0,5 mil. Kč bez DPH a další alespoň 2 práce stejného či obdobného charakteru z předloženého seznamu musí mít rozsah minimálně 0,25 mil. Kč bez DPH.
  - a současně doložením:
    - **seznamu stavebních prací** realizovaných uchazečem v posledních 5 letech s uvedením jejich rozsahu a doby plnění, přičemž alespoň 1 z těchto prací stejného či obdobného charakteru musí mít minimální rozsah 3,5 mil. Kč bez DPH a další alespoň 2 práce stejného či obdobného charakteru z předloženého seznamu musí mít rozsah minimálně 1,5 mil. Kč bez DPH.
- 4.1. Zadavatel požaduje, aby byl uchazeč držitelem osvědčení k montáži plynového tepelného čerpadla a kondenzačního kotle, které hodlá uchazeč použít pro plnění veřejné zakázky. Osvědčení musí být vystaveno přímým výrobcem, nebo generálním dovozcem.
- 4.2. Zadavatel požaduje, aby byl uchazeč držitelem **osvědčení k montáži výplní stavebních otvorů** z plastu a hliníku a osvědčení uchazeče **pro aplikaci kontaktních zateplovacích systémů**. Osvědčení musí být vystaveno přímým výrobcem nebo generálním dovozcem, jehož výrobky budou dodávány.

Uchazeč prokazuje splnění technických kvalifikačních předpokladů **prostřednictvím čestného prohlášení** podle § 62 odst. 3 zákona.

S poukazem na ust. § 62 odst. 3 zákona zadavatel upozorňuje, že **vítězný uchazeč bude před uzavřením smlouvy povinen předložit zadavateli originály nebo úředně ověřené kopie dokladů prokazujících splnění kvalifikace.**

## **IX. ZPŮSOB HODNOCENÍ NABÍDEK**

Základním hodnotícím kritériem je **nejnižší nabídková cena**.

Nabídková cena bude uvedena na krycím listu nabídky (viz PŘÍLOHA č. 1). Nabídková cena bude zpracována v souladu se zadávacími podmínkami. Nabídková cena bude stanovena jako cena „nejvýše přípustná“.

Uchazeč není oprávněn podmínit jím navrhované podmínky, které jsou předmětem hodnocení, další podmínkou. Podmínění nebo uvedení několika rozdílných hodnot podmínek, které jsou předmětem hodnocení, je důvodem pro vyřazení nabídky a vyloučení uchazeče ze zadávacího řízení. Obdobně bude zadavatel postupovat v případě, že dojde k uvedení hodnoty podmínky v jiné veličině či formě než zadavatel požaduje.

## X. DALŠÍ ZADÁVACÍ PODMÍNKY ZADAVATELE

### X. 1 Doba realizace, termín dokončení

Uchazeči ve svých nabídkách uvedou jimi nabízený termín zahájení a ukončení prací, které nesmějí přesahovat „před“, nebo „za“ termíny realizace uvedené v této nabídce. Zhotovitel není povinen dodržet termín dokončení v případě, že se do prodlení s plněním nedostane vlastní vinou (např. pozdní zahájení vlivem či na žádost objednatele, zásahem vyšší moci apod.).

### X. 2 Plnění prostřednictvím subdodavatele

Zadavatel požaduje, aby uchazeč ve své nabídce uvedl, jakou část veřejné zakázky má v úmyslu zadat jiným osobám.

Uchazeč uvede v nabídce **seznam všech subdodavatelů** (Příloha č. 5), se kterými uchazeč uvažuje při plnění veřejné zakázky, s uvedením věcné specifikace, materiálového a technologického řešení subdodávek a uvažovaného finančního objemu každé subdodávky.

Pokud není uchazeč schopen prokázat splnění určité části kvalifikace požadované veřejným zadavatelem podle § 50 odst. 1 písm. b) až d) ZVZ v plném rozsahu, je oprávněn splnění kvalifikace v chybějícím rozsahu prokázat prostřednictvím subdodavatele. Uchazeč je v takovém případě povinen veřejnému zadavateli předložit doklady prokazující splnění základního kvalifikačního předpokladu podle § 53 odst. 1 písm. j) ZVZ a profesního kvalifikačního předpokladu podle § 54 písm. a) ZVZ subdodavatelem, a dále smlouvu uzavřenou se subdodavatelem, z níž vyplývá závazek subdodavatele k poskytnutí plnění určeného k plnění veřejné zakázky uchazečem či k poskytnutí věcí či práv, s nimiž bude uchazeč oprávněn disponovat v rámci plnění veřejné zakázky, a to alespoň v rozsahu, v jakém subdodavatel prokázal splnění kvalifikace podle § 50 odst. 1 písm. b) až d) ZVZ. Uchazeč není oprávněn prostřednictvím subdodavatele prokázat splnění kvalifikace podle § 54 písm. a) ZVZ.

Subdodavatelsky nelze zajistit více než 15% z objemu nákladů akce. U stavebních prací zaměřených na zlepšení tepelně-technických vlastností obálek budov je limit max. 15% s tím, že se do tohoto limitu nezapočítává dodávka výplní otvorů (vnější okna, dveře, prosklené stěny apod.). Pro případ finančního objemu předmětu plnění veřejné zakázky nad tento limit je možné plnění zakázky zabezpečit několika dodavateli společně.

**Věcné vymezení subdodávek:** subdodavatel je oprávněn plnit libovolnou část zakázky s výjimkou zateplení svislých a vodorovných obvodových konstrukcí.

### X. 3 Návrh smlouvy

Přílohou č. 4 zadávací dokumentace je vzorová podoba smlouvy o dílo, která bude sloužit k uzavření smluvního vztahu s vítězem zadávacího řízení. Zadavatel připouští pouze dále specifikované úpravy vzorové smlouvy uchazečem v rámci přípravy návrhu smlouvy o dílo, který musí být přílohou nabídky a který musí být podepsán oprávněným zástupcem uchazeče. Tento návrh smlouvy musí v plném rozsahu respektovat podmínky uvedené v této zadávací dokumentaci.

Zadavatel připouští pouze následující úpravy vzorové smlouvy:

doplnění identifikačních údajů uchazeče, kontaktních údajů na uchazeče, zástupců pro věci smluvní a technické, bez možnosti měnit znění jednotlivých ustanovení smlouvy.

Přílohou návrhu smlouvy o dílo bude oceněný **výkaz výměr, který je součástí zadávací dokumentace** a harmonogram projektu.

#### **X. 4 Technické specifikace a podmínky**

Zadavatel při posouzení nabídky ověří, zda materiály, které uchazeč (dodavatel) hodlá při plnění veřejné zakázky použít, splňují požadované vlastnosti. Pro ověření těchto vlastností požaduje zadavatel do nabídky doložit:

- 1. Technické listy a doklady prokazující shodu** dodávaných otvorových výplní z **plastu a hliníku** (okna a vchodové dveře) se základními technickými požadavky uvedenými v projektové dokumentaci.

Prokázání bude doloženo **ES prohlášením o shodě** vystavené výrobcem ve smyslu ust. § 13 odst. 2 zákona č. 22/1997 Sb., o technických požadavcích na výrobky, ve znění pozdějších předpisů a předložením **protokolu o počáteční zkoušce typu výrobku**, popř. certifikát vydaný evropskou notifikovanou osobou ve smyslu směrnice Rady 89/106/EHS, o sbližování právních předpisů a správních předpisů členských států týkajících se stavebních výrobků (CPD).

Výrobek, který hodlá uchazeč použít při plnění veřejné zakázky, musí splňovat maximální součinitel prostupu tepla celé výplně oken  **$U_w = \text{max. } 1,2 \text{ W/(m}^2\text{K)}$** , u vchodových dveří  **$U_D = \text{max. } 1,7 \text{ W/(m}^2\text{K)}$** . Rám okna a kování musí respektovat technické požadavky dle specifikace v projektové dokumentaci.

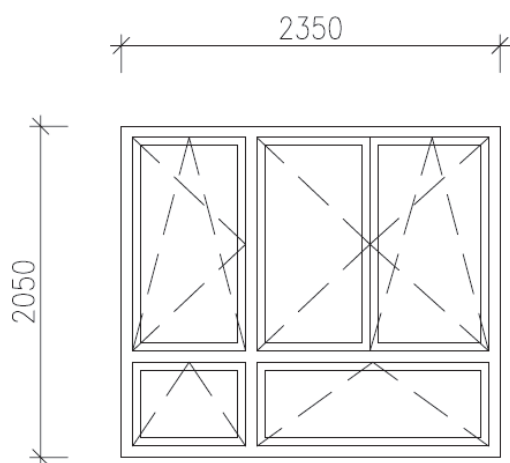
Požadavkem na izolační zasklení je použití teplého distančního rámečku s lineárním činitelem prostupu tepla  $\Psi$  max. 0,05 W/mK. Distanční rámeček musí být co nejvíce zapuštěn do zasklívací drážky křídla okna, tak jak to dovolí technologický postup pro zasklívání (min. však 5 mm).

- 2. Okótovaný nákras** řezu profilem okenního rámu a křídla vč. podkladového profilu. Z výkresu musí být jasně patrné: počet komor rámu, křídla a podkladového profilu a utěsnění podkladového profilu. Nákras je možno nahradit fyzickým vzorkem. Předložený nákras nebo fyzický vzorek musí odpovídat požadavkům uvedeným v projektové dokumentaci a reálné dodávce materiálu na stavbu.
- 3. Návrh způsobu větrání a výpočet výměny vzduchu pro stanovenou učebnu po osazení navržených otvorových výplní.**

Dle bodu 2.7 technické zprávy je jedním z požadavků na výplně otvorů minimálně nutné hygienické výměny vzduchu dle ČSN 730540-2:2011, která požaduje intenzitu výměny vzduchu v užívaných místnostech  $n \geq n_N$  a v zimním období  $n \leq 1,5 n_N$ . Navržená opatření musí být realizována tak, aby podstatně nezhoršovala tepelně – technické a zvukově-izolační parametry oken. Na oknech musí být provedeny úpravy, které umožňují výměnu vzduchu při zcela uzavřeném okně. V případě použití ventilačních klapek, musí být tyto umístěny mimo rámové a křídlové profily okna tak, aby nezhoršovaly tepelně technické a statické vlastnosti oken. Současně musí provedení oken umožnit výměnu vzduchu v rozsahu min. 20 m<sup>3</sup> na žáka v učebně podle vyhlášky č. 410/2005 Sb. ve znění vyhl. č. 343/2009 Sb. při splnění podmínek vyhlášky č. 268/2009 Sb. ve znění vyhl. č. 20/2012 Sb., zejména §11 a §26.

Uchazeč v nabídce doloží návrh způsobu větrání a výpočet výměny vzduchu pro:

*Učebna s rozměry 8,9 x 6,15 m (S.V. 3,36 m) o objemu 183,9 m<sup>3</sup> s 30 žáky 3 ks pozic W09 v učebně*



Dveře na chodbu považujte pro výpočet za těsné.

4. Zadavatel požaduje, aby osazení otvorových výplní splňovalo požadavky TNI 74 6077 na provedení připojovací spáry okna a způsob kotvení. Připojovací spára bude zakryta zevnitř parotěsnicí páskou a zvenku paropropustnou páskou. Kotvení oken bude prováděno do 200 mm od každého rohu okna a pak každých max. 700 mm.
5. **Technické listy a doklady prokazující shodu** pro použité tepelné izolace se základními technickými požadavky uvedenými v projektové dokumentaci. Výrobky, které hodlá uchazeč použít při plnění veřejné zakázky, musí splňovat níže uvedené součinitele tepelné vodivosti  $\lambda$ , nebo lepší:
  - Izolace fasády: polystyren EPS 70 F tl. 140 mm  $\lambda=0.039 \text{ W/m.K}$
  - Izolace soklu: polystyren XPS tl. 120 mm  $\lambda=0.038 \text{ W/m.K}$
  - Izolace střechy: EPS 100 S tl. 200 mm  $\lambda=0.037 \text{ W/m.K}$
  - Izolace stropu suterénu: minerální vlna tl. 100 a 120 mm  $\lambda=0.039 \text{ W/m.K}$
6. Zadavatel požaduje, aby zateplovací systém ETICS, který má uchazeč v úmyslu použít pro plnění veřejné zakázky, splňoval kvalitativní třídy „A“ dle TP CZB. Uchazeč v nabídce předloží **osvědčení o splnění požadavků pro kvalitativní třídu A**
7. Uchazeč předloží technický list a prohlášení o shodě k výrobkům:
  - **tepelné čerpadlo**
  - **nízkoteplotní plynový kotel**
  - **akumulační nádrž**
 které má v úmyslu použít pro plnění veřejné zakázky. V těchto dokumentech budou uvedeny základní technické parametry odpovídající požadavkům uvedeným v zadávací dokumentaci. Z předložených dokumentů musí být jednoznačně patrné, který konkrétní výrobek má uchazeč v úmyslu použít pro plnění veřejné zakázky. Technické listy musí obsahovat základní technické parametry jako je výkon, účinnost resp. topný faktor, max. výstupní teplota.

## XI. POKYNY PRO ZPRACOVÁNÍ NABÍDKY

Nabídku podá uchazeč písemně v **1 tištěném originále, 1 tištěné kopii** a v **elektronické kopii** na **CD nosiči (1x)** v souladu s podmínkami uvedenými v zadávací dokumentaci. Nabídka, včetně veškerých dokumentů, bude zpracována **v českém jazyce**. Veškeré doklady či prohlášení, u nichž je vyžadován podpis uchazeče, musejí být **podepsány statutárním zástupcem** uchazeče; v případě podpisu jinou osobou musí být

**originál** jejího **zmocnění** předložen v nabídce. Originál nabídky musí být na titulní straně označen jako »ORIGINÁL«. Kopie nabídky bude na titulní straně označena „KOPIE“. Doklady prokazující kvalifikační předpoklady, které musí být předloženy v originále nebo ověřené kopii se doloží jen k originálu a k ostatním vyhotovením se doloží jen jejich fotokopie. Nabídka bude kvalitním způsobem vytištěna tak, aby byla dobře čitelná, a bude svázána či jinak zabezpečena proti manipulaci s jednotlivými listy včetně příloh. Nabídka nebude obsahovat opravy a přepisy, které by zadavatele mohly uvést v omyl. **Všechny listy nabídky i příloh budou řádně očíslovány** průběžnou vzestupnou číselnou řadou.

Jak bylo výše uvedeno, uchazeč jako součást nabídky předloží CD nosič, který bude obsahovat:

- 1) vyplněný **návrh Smlouvy o dílo** (ve formátu souboru.doc)
- 2) vyplněný **Výkaz výměr předaný zadavatelem** (zpracovaný a předaný ve formátu souboru.xls) a uchazečem doplněný o jejich cenovou nabídku. Tato forma podání nabídky slouží k rychlému a přehlednému vyhodnocení nabídek. V případě pochybností nebo rozporů se považuje za rozhodující tištěné znění originálního vyhotovení nabídky.

Nabídka bude podána v souladu s ust. § 69 zákona č. 137/2006 Sb., v platném znění, na adrese pro podání nabídek uvedené zadavatelem v oznámení o zahájení zadávacího řízení.

Uchazeč použije pořadí dokumentů specifikované v následujících bodech těchto pokynů pro zpracování nabídky:

**1/ Obsah nabídky**

Nabídka bude opatřena obsahem s uvedením čísel stránek u jednotlivých kapitol a celkovým počtem stránek celé nabídky

**2/ Krycí list nabídky**

Pro sestavení krycího listu nabídky uchazeč závazně použije PŘÍLOHU č. 1

**3/ Doklady prokazující splnění kvalifikace dle bodu VIII. této ZD**

**4/ Čestná prohlášení podle ustanovení § 68 odst. 3 Zákona**

**5/ Doklady dle bodu X. a bodu XI. této ZD**

**6/ Přílohy – návrh smlouvy o dílo, výkaz výměr projektu, harmonogram projektu, seznam subdodavatelů a doklad o poskytnutí jistoty.**

**XII. KONTAKTNÍ ÚDAJE PRO PODÁNÍ NABÍDKY**

Nabídku doručte nejpozději do: **9. 5. 2013**    **Hodina: 10:00**

Adresa pro podání nabídky:                    Obecní úřad Údlice  
    Náměstí 12  
    431 41 Údlice

Pro podání nabídky platí ust. § 69 ZVZ.

Nabídku může zájemce doručit po celou dobu lhůty pro podání nabídky vždy v pracovních dnech na podatelnu. V poslední den lhůty budou nabídky přijímány do **10:00** hodin. Doručení v souladu s ust. § 69 zákona č. 137/2006 Sb., v uzavřených obálkách označených názvem veřejné zakázky „**Snížení energetické náročnosti objektu základní školy v obci Údlice**“ - **NABÍDKA – NEOTVÍRAT** a adresou zájemce.

### **XIII. POSKYTOVÁNÍ ZADÁVACÍ DOKUMENTACE DODAVATELŮM**

Písemnou žádost o vydání zadávací a projektové dokumentace v elektronické podobě je nutno doručit zadavateli nejpozději před uplynutím lhůty pro podání nabídek. Písemnou žádost je možné podat poštou, na e-mail zakazky@energy-benefit.cz nebo osobně a dokumentaci si vyzvednout na adrese:

**ENERGY BENEFIT CENTRE o.p.s.**  
**Thákurova 531/4**  
**160 00 Praha 6 - Dejvice**

a to v pracovních dnech v době mezi 9:00 – 17:00 hod., za poplatek 400,- Kč vč. DPH, případně lze dokumentaci zaslat poštou po prokázání uhrazení výše uvedeného poplatku. Platbu lze provést hotově, příp. bezhotovostní platbou na č. účtu: 35-9972770297/0100 . Zadávací a projektová dokumentace v elektronické podobě na CD bude zájemcům o veřejnou zakázku zaslána nejpozději do 2 pracovních dnů poté, co zájemce zadavatele o zadávací dokumentaci písemně požádá a předloží doklad o úhradě. Případné bližší informace jsou k dispozici na tel. č.: 270 003 302 (pro dotazy technického charakteru) nebo 270 003 311 (pro dotazy administrativního charakteru).

### **XIV. ŽÁDOST O DODATEČNÉ INFORMACE K ZADÁVACÍM PODMÍNKÁM A PROHLÍDKA MÍSTA PLNĚNÍ**

Uchazeč je oprávněn požadovat po zadavateli dodatečné informace k zadávacím podmínkám.

**Žádost o dodatečné informace k zadávacím podmínkám** je možno podat a doručit písemně kdykoliv v průběhu lhůty pro podání nabídek, nejpozději však 5 pracovních dnů před uplynutím lhůty pro podání nabídek. Žádost o dodatečné informace k zadávacím podmínkám musí být písemná a musí být doručena na adresu:

**ENERGY BENEFIT CENTRE o.p.s.**  
**Thákurova 531/4**  
**160 00 Praha 6 - Dejvice**

Tyto dodatečné informace včetně přesného znění žádosti poskytne Zadavatel všem ostatním uchazečům, kteří požádali o poskytnutí Zadávací dokumentace nebo kterým byla Zadávací dokumentace poskytnuta.

Zadavatel může v souladu s § 49 odst. 3 Zákona poskytnout dodavatelům dodatečné informace k zadávacím podmínkám bez jejich předchozí žádosti.

**Termín prohlídky místa plnění je stanoven na den 26. 4. 2013 v 10.00 hodin.**

### **XV. OTEVÍRÁNÍ OBÁLEK S NABÍDKAMI**

Datum otevírání obálek s nabídkami:  
dne **9. 5. 2013 v 10:00 na Obecním úřadě v Údlicích.**

**Zadavatel tímto informuje, že jako prostředek pro hodnocení nabídek využije elektronickou aukci.**



## **Předběžné posouzení nabídek proběhne dne 20. 5. 2012 od 11:00.**

Následně budou uchazeči, kteří nebyli v rámci předběžného posouzení vyloučeni ze zadávacího řízení, vyzváni k účasti v elektronické aukci. Bližší informace k průběhu elektronické aukce jsou uvedeny v příloze č. 6 této zadávací dokumentace.

**Vzhledem k tomu, že zadavatel využije k hodnocení nabídek elektronickou aukci, otevírání obálek se bude konat bez přítomnosti uchazečů.**

Zadávací lhůta, po kterou jsou uchazeči vázáni svou nabídkou, je do **31. 8. 2013.**

## **XVI. UVEŘEJNĚNÍ ROZHODNUTÍ ZADAVATELE NA PROFILU ZADAVATELE**

Zadavatel si tímto v souladu s ust. § 60 odst. 2 a § 76 odst. 6 Zákona vyhrazuje, že rozhodnutí o vyloučení uchazeče oznámí uveřejněním na profilu zadavatele, přičemž v takovém případě se rozhodnutí o vyloučení uchazeče považuje za doručené okamžikem uveřejnění na profilu zadavatele.

Zadavatel si tímto v souladu s ust. 81 odst. 4 Zákona vyhrazuje, že oznámení o výběru nejvhodnější nabídky uveřejní na profilu zadavatele, přičemž v takovém případě se oznámení o výběru nejvhodnější nabídky považuje za doručené všem dotčeným uchazečům okamžikem uveřejnění na profilu zadavatele.

## **XVII. OSTATNÍ**

Zadavatel je oprávněn zrušit zadávací řízení na dodavatele v případě, že mu nebude poskytnuta dotace z OPŽP.

Upozorňujeme uchazeče, že jsou povinni do nabídky přiložit čestná prohlášení podle ustanovení § 68 odst. 3 Zákona.

Zhotovitel je povinen ode dne dokončení díla umožnit kontrolu vynaložených prostředků vyplývajících ze zákona č. 320/2001 Sb., o finanční kontrole ve veřejné správě a o změně některých zákonů, ve znění pozdějších předpisů.

## **XVIII. PŘÍLOHY**

- Příloha č.1 - Krycí list nabídky (VZOR)
- Příloha č.2 - Soupis prací k ocenění na CD
- Příloha č.3 - Projektová dokumentace na CD
- Příloha č.4 - Návrh smlouvy o dílo
- Příloha č.5 - Seznam subdodavatelů
- Příloha č.6 - Základní informace k elektronické aukci

V Údlicích dne 18. 4. 2013

Ing. Miloš Pavlík  
starosta obce

