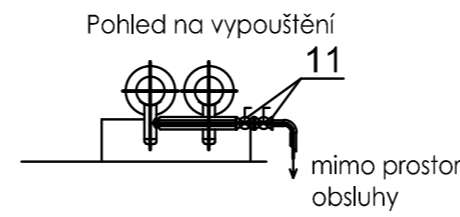
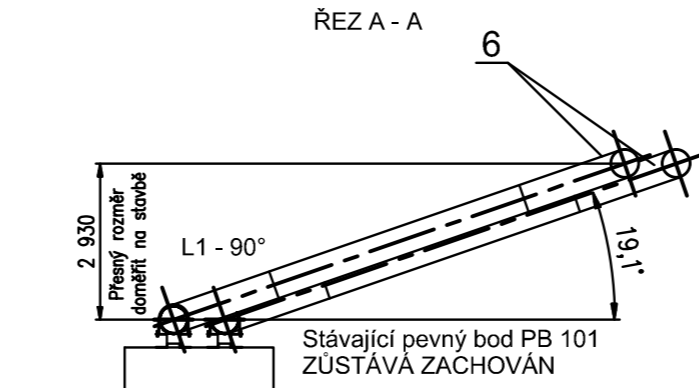
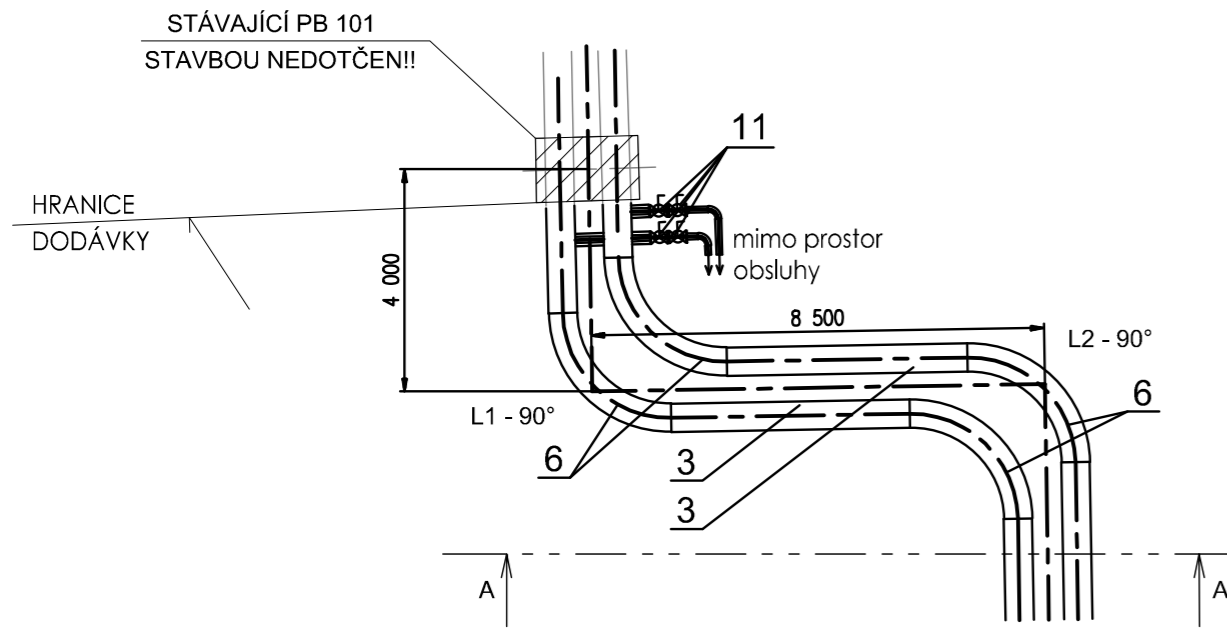
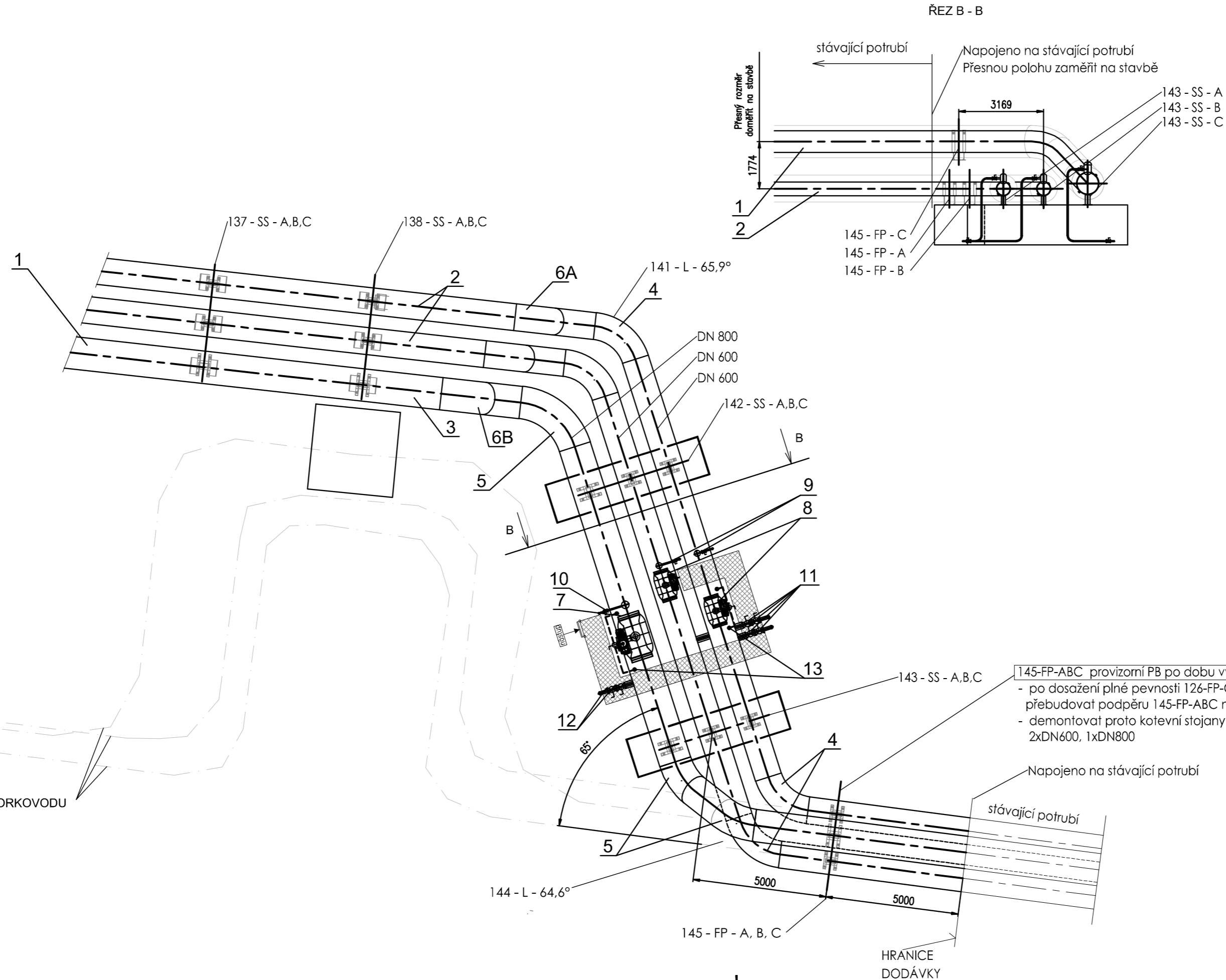


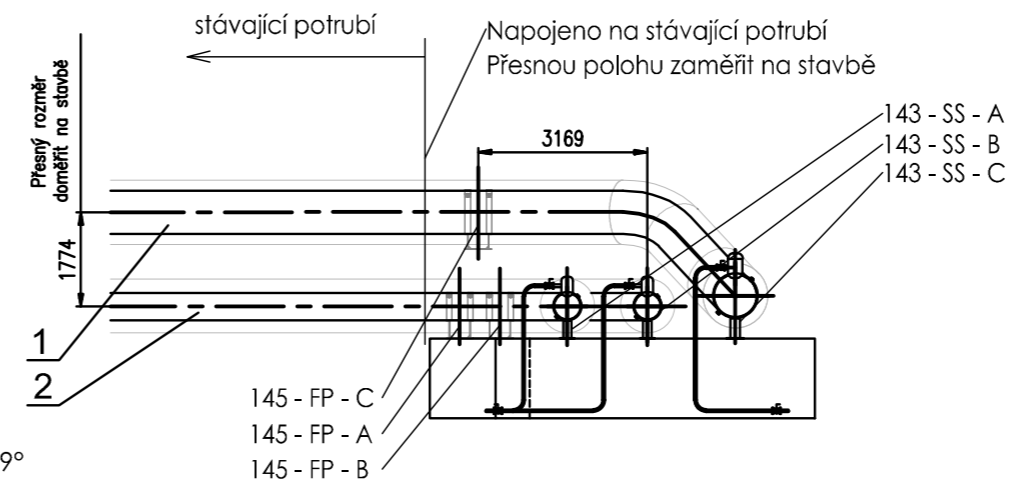
# NOVÝ PROPOJ.HORKOVOD 2xDN500 SMĚR CHOMUTOV



# NAPOJENÍ SEVER



## ŘEZ B - B



## LEGENDA ULOŽENÍ

- SS "SLIDING SUPPORT" uložení potrubí kluzné
- GS "GUIDE SUPPORT" uložení potrubí kluzné s axiálním vedením
- FP "FIXED POINT" uložení potrubí - pevný bod

## POTRUBÍ

- 1 TRUBKA OCELOVÁ PODÉLNĚ SVAŘOVANÁ DN800 - 813x12,5/mat P235GH - ČSN EN10216-2
- 2 TRUBKA OCELOVÁ PODÉLNĚ SVAŘOVANÁ DN600 - 630x10,0/mat P235GH - ČSN EN10216-2
- 3 TRUBKA OCELOVÁ PODÉLNĚ SVAŘOVANÁ DN500 - 530x10,0/mat P235GH - ČSN EN10216-2

## ODVZDUŠNĚNÍ A VYPOUŠTĚNÍ

- O2 ODVZDUŠNĚNÍ POTRUBÍ DN 600, viz. VÝKRES C4 - DETAIL ODVZDUŠNĚNÍ A VYPOUŠTĚNÍ (ODVZDUŠ. POTRUBÍ DN 40, VZDUŠNÍK DN 200)
- O3 ODVZDUŠNĚNÍ POTRUBÍ DN 800, viz. VÝKRES C4 - DETAIL ODVZDUŠNĚNÍ A VYPOUŠTĚNÍ (ODVZDUŠ. POTRUBÍ DN 50, VZDUŠNÍK DN 250)
- V1 VYPOUŠTĚNÍ POTRUBÍ DN 500, viz. VÝKRES C4 - DETAIL ODVZDUŠNĚNÍ A VYPOUŠTĚNÍ VYPOUŠTĚCÍ POTRUBÍ DN 200, KALNÍK DN 250)
- V2 VYPOUŠTĚNÍ POTRUBÍ DN 600, viz. VÝKRES C4 - DETAIL ODVZDUŠNĚNÍ A VYPOUŠTĚNÍ VYPOUŠTĚCÍ POTRUBÍ DN 200, KALNÍK DN 250)
- V3 VYPOUŠTĚNÍ POTRUBÍ DN 800, viz. VÝKRES C4 - DETAIL ODVZDUŠNĚNÍ A VYPOUŠTĚNÍ VYPOUŠTĚCÍ POTRUBÍ DN 250, KALNÍK DN 300)

## POTRUBNÍ TVAROVKY

- 4 TRUBKOVÝ OHYB HLADKY R=4DN DN 600 65° - ČSN EN10253-2
- 5 TRUBKOVÝ OHYB HLADKY R=4DN DN 800 45° - ČSN EN10253-2
- 6 TRUBKOVÝ OHYB HLADKY R=4DN DN 500 90° - ČSN EN10253-2
- 6A TRUBKOVÝ OHYB HLADKY R=4DN DN 600 8° - ČSN EN10253-2
- 6B TRUBKOVÝ OHYB HLADKY R=4DN DN 800 8° - ČSN EN10253-2

## LEGENDA ARMATUR

- 7 KULOVÝ KOHOUT PŘÍVAŘOVACÍ DN 800/ PN 40 + ELEKTRO POHON 3x400V/50Hz-cca.2,5kW, ZAPOJENÍ DO SPOL.ROZVADĚČE,NAP.DIESELAGREGAT
- 8 KULOVÝ KOHOUT PŘÍVAŘOVACÍ DN 600/ PN 40 + ELKTRO POHON 3x400V/50Hz-cca.2,5kW, ZAPOJENÍ DO SPOL.ROZVADĚČE,NAP.DIESELAGREGAT
- 9 KULOVÝ KOHOUT PŘÍVAŘOVACÍ DN 40/ PN 40
- 10 KULOVÝ KOHOUT PŘÍVAŘOVACÍ DN 50/ PN 40
- 11 KULOVÝ KOHOUT PŘÍVAŘOVACÍ DN 200/ PN 40
- 12 KULOVÝ KOHOUT PŘÍVAŘOVACÍ DN 250/ PN 40
- 13 KULOVÝ KOHOUT PŘÍVAŘOVACÍ DN 65 S ARETACÍ POLOHY

## Parametry horkovodu:

jmenovité parametry:		teplotní spád	140/70°C
		tlačková uroveň TV,VV	PN40
provozní parametry:		teplotní spád	140(+5-10°C/ do70°C (pro te=-12°C)
		provozní tlak TV	2,5MPa
		provozní tlak VV	1,7MPa

## Poznámka:

FINÁLNÍ ÚPRAVA OBSLUŽNÝCH PLOŠIN BUDE ŘEŠENA BĚHEM REALIZACE AŽ PO OSAZENÍ SEKČNÍCH ARMATUR A OVLÁDACÍCH ELEKTROPONŮ!

INDEX	ZMĚNA	DATAUM	JMĚNO	PODPIS

Vedoucí projektant	Vedoucí zřádky	Projektant	Mřítko
Bouček Petr Ing.	Fluhář Martin Ing.		1: 100
ZAKÁZKA: Vystavba inženýrských sítí v prostoru Slatinice - produktovody a trubní sítě		Počet listů: 8	
ČÁST: Projektová dokumentace pro provádění stavby		Stupeň projektu: PST	
LIDICKÁ 1239 363 17 OSTROV ČESKÁ REPUBLIKA Tel:+420353675111 Fax:+420353612416 projekty@bpo.cz www.bpo.cz		Datum dokončení: 29.01.2017	
OBSAH: Detaily napojovacích míst		Číslo zakázky: 7677-26	
OBJEDNATEL: Bářské projekty Teplice a.s.		Číslo archivu: BPO 1-90252	
STAVEBNÍK:			