



Kupní smlouva – č. 021/2019

Kupující: Obec Vrskmaň
Sídlo: Vrskmaň 46, 431 15 Vrskmaň
IČ: 00262218
Zastoupený: Bc. Václavem Horou – starostou obce
Tel: +420 474 684 486
E-mail.: hora@vrskman.cz

(dále jen “kupující”)

a

Prodávající: SIMED s.r.o
Sídlo: Slovany 140, 544 01 Dvůr Králové nad Labem
IČ: 64827496
DIČ: CZ 64827496
Zastoupený: Ing. Jaroslavem Bilem – jednatelem společnosti
Bankovní spojení: Raiffeisen Bank, a.s.
č.ú.: 64827496/5500
Tel: +420 499 321 877
E-mail.: obchod@simed.cz

(dále jen “prodávající”)

„prodávající“ a „kupující“ dále též jako „smluvní strany“

I.

Předmět smlouvy

1. Touto smlouvou se prodávající zavazuje dodat za podmínek v ní sjednaných kupujícímu předmět koupě specifikovaný v čl. II. této smlouvy (dále také „zboží“).
2. Kupující se zavazuje předmět koupě převzít a zaplatit za něj sjednanou kupní cenu způsobem a v termínech stanovených touto smlouvou.
3. Podkladem pro uzavření smlouvy je nabídka zhotovitele předložená dne 10. 7. 2019.

II. Předmět koupě

1. Předmět zakázky zahrnuje dodání vozidla DURSO MULTIMOBIL X 4x4 s hákovým nosičem kontejnerů Hyva a dvěma kusy kontejnerů

Rekapitulace položek předmětu plnění:

Položka	Počet kusů	Název, značka a výrobní typ (označení)
Vozidlo DURSO s nosičem kontejnerů HYVA	1	MULTIMOBIL X 4x4
Kontejnery	2	

(dále jen „zařízení“ nebo také „zboží“) splňující technické požadavky kupujícího uvedené v zadávací dokumentaci k zakázce.

2. Technická specifikace zboží je uvedena v příloze č. 1, která je nedílnou součástí této smlouvy.
3. Prodávající prohlašuje, že zařízení, které je předmětem plnění, je nové, nepoužité, nezastavené, nezapůjčené, nezatížené leasingem ani jinými právními vadami a neporušuje žádná práva třetích osob k patentu nebo k jiné formě duševního vlastnictví. Komunální nosič nástaveb je schválen pro provoz na veřejných komunikacích v České republice.
4. Prodávající se zavazuje k tomu, že:
 - a) veškeré jím dodané zboží bude nové a bezzávadné a schválené pro provoz v ČR,
 - b) garantuje zajištění servisních služeb a odstranění vad v ČR.
5. Součástí předmětu plnění dle této smlouvy jsou dále:
 - a) proškolení obsluhy dodaného zboží (odborně způsobilými osobami prodávajícího, příp. výrobce zboží, a to po celou dobu nutnou k řádnému seznámení s obsluhou zboží),
 - b) veškeré nezbytné komponenty potřebné pro uvedení zboží do provozu, včetně prověření bezchybné funkčnosti,
 - c) doprava do místa dodání,
 - d) uvedení do provozu a předvedení funkčnosti zboží,
 - e) veškeré poplatky spojené s dovozem zboží, cla, daně, dovozní a vývozní přírážky, licenční a veškeré další poplatky spojené s dodávkou zboží až do jejího funkčního předání v místě plnění,
 - f) předání technické dokumentace, tj. zejména předepsané doklady a certifikáty, Návod na obsluhu a údržbu s bezpečnostními pokyny, Katalog náhradních dílů, apod. a to vše v českém jazyce.

Náklady na tyto dodávky a služby jsou součástí kupní ceny.

III.

Kupní cena a platební podmínky

1. Kupní cena zboží dle čl. II této smlouvy je:

Kupní cena za celý předmět smlouvy - celkem v Kč bez DPH	1.825.000,00 Kč
DPH v Kč	383.250,00 Kč
Kupní cena za celý předmět smlouvy - cena celkem v Kč s DPH	2.208.250,00 Kč

2. Dohodnuté ceny jsou ceny bezvýhradně závazné a nejvýše přípustné, které mohou být překročeny pouze v souvislosti se změnou daňových předpisů souvisejících s předmětem plnění, a to v rozsahu odpovídajícím takovým změnám. Z jiných důvodů dohodnuté ceny překročit nelze.
3. Sjednaná kupní cena za celý předmět smlouvy obsahuje ocenění všech položek nutných k řádnému splnění předmětu smlouvy včetně veškerých nutných nákladů (dle článku II. smlouvy) a dále pak zejména:
- a) veškeré náklady na výrobu, montáž, kompletaci, dodávku, skladování, přepravu a správu zboží před jeho dodáním kupujícímu,
 - b) veškeré náklady, které vyplynou ze zvláštností realizace předmětu smlouvy,
 - c) veškeré náklady na pochůzky po úřadech a schvalovací řízení,
 - d) veškeré náklady na provádění všech příslušných a normami, vyhláškami stanovených zkoušek zboží,
 - e) veškeré náklady spojené s celní manipulací a náklady na proclení,
 - f) veškeré náklady na pojištění odpovědnosti dodavatele a pojištění zboží před jeho dodáním,
 - g) veškeré náklady na daně a poplatky spojené s realizací předmětu smlouvy,
 - h) veškeré náklady na nutná, potřebná či úřady stanovená opatření k realizaci předmětu smlouvy, přihlášení vozidla na DI provádí kupující
4. Nárok na úhradu ceny za jakoukoliv část zakázky vzniká prodávajícímu nejdříve po doložení příslušných a platných ES prohlášení o shodě kupujícímu, a to na všechny stroje, technologie či zařízení, které jsou předmětem této smlouvy. Prodávající stvrzuje, že je schopen doložit ES prohlášení o shodě dle předchozí věty nejpozději v den předání ucelené dodávky. ES prohlášení o shodě nelze nahradit žádným jiným dokumentem. V případě zjištění, že prodávající nebude schopen tento požadavek naplnit, bude to kupujícím chápáno jako nedodržení smluvních podmínek. V takovém případě si kupující vyhrazuje právo bezodkladně odstoupit od smlouvy a vrátit prodávajícímu veškeré již dodané stroje, zařízení či technologie a prodávající v takovém případě nemá nárok na úhradu žádné finanční částky (včetně sankcí či újm) ze strany kupujícího.
5. Fakturu za dodané zboží je prodávající povinen vystavit do 10 dnů od řádného protokolárního předání a převzetí teprve ucelené dodávky. Faktura bude obsahovat specifikaci zboží, označení prodávajícího a kupujícího včetně daňových údajů, fakturovanou částku, číslo kupní smlouvy, číslo dodacího listu, číslo faktury, datum s podpisem a musí být v souladu se zákonem č. 235/2004 Sb., o dani z přidané hodnoty a v souladu s ustanovením § 435 zákona č.89/2012 Sb., občanský zákoník.

6. Smluvní strany se dohodly, že faktura je splatná ve lhůtě 15 dnů od prokazatelného data doručení faktury kupujícím. Platby budou probíhat výhradně v Kč a rovněž veškeré cenové údaje budou v této měně. Zálohu zadavatel neposkytuje.
7. V případě, že faktura nebude obsahovat všechny údaje, v bodě III. 5. této smlouvy, uvedené náležitosti, je kupující oprávněn fakturu vrátit. Prodávající je povinen fakturu opravit a opravenou fakturu zaslat znovu kupujícím. V takovém případě začíná běžet nová lhůta splatnosti ode dne doručení bezvadné (opravené, popř. nově vystavené) faktury kupujícím.

IV.

Doba a místo plnění

1. Termín dodání je stanoven do 31. 11. 2019, pokud se smluvní strany nedohodnou jinak.
2. Místem plnění je sídlo kupujícího.

V.

Dodací podmínky

1. Prodávající je povinen uvědomit kupujícího minimálně 5 pracovních dnů předem o datu předání zboží. Zboží se prodávající zavazuje dopravit na místo předání, které určil kupující.
2. Prodávající je povinen zboží dodat nepoškozené. U dotčených dílčích částí zboží je prodávající povinen ho zkompletovat v místě prodávajícího a kupujícímu dodat zboží jako funkční komplet.
3. Převzetí nastane po provedené kontrole dodávky v místě plnění. Dodávka musí obsahovat předávací protokol nebo dodací list, který má tyto minimální náležitosti:
 - číslo smlouvy,
 - obchodní jméno prodávajícího a kupujícího,
 - nezaměnitelnou specifikaci dodaných položek,Dále prodávající při předání zboží předá kupujícímu všechny potřebné doklady pro bezpečný provoz a údržbu, tj. zejména manuál a veškeré návody nutné k řádnému a bezpečnému užívání. Veškeré doklady musí být v českém jazyce. Prodávající při předání zboží předá kupujícímu rovněž ES prohlášení o shodě podle bodu III. 4. této smlouvy.
4. Pokud jde o právo z odpovědnosti za vady, má kupující vůči prodávajícímu právo žádat bezplatné odstranění vady v rozsahu uvedeném v reklamaci, vyjma vad, na které se záruka nevztahuje. Vada musí být odstraněna do 30 dnů od prokazatelného uplatnění reklamace, nedohodnou-li se písemně smluvní strany jinak. V ostatním platí pro uplatňování a způsob odstraňování vad příslušná ustanovení občanského zákoníku.
5. Prodávající prohlašuje, že prodávané zboží nemá žádné právní ani jiné vady, které by bránily jejich řádnému užívání.
6. O dodání a převzetí zboží kupujícím bude sepsán předávací protokol podepsaný oběma smluvními stranami. Předávací protokol je za kupujícího oprávněn podepsat jednatel nebo jím pověřený pracovník. Jedno vyhotovení předávacího protokolu si ponechá prodávající pro své potřeby a druhé vyhotovení zůstává kupujícímu. Předávacím protokolem se rozumí listina, kterou je potvrzeno, že předmět koupě byl předán, uveden do provozu a zboží je v době předání plně funkční a bez zjevných vad.

VI. Vlastnické právo

1. Zboží nebo jeho část se stává vlastnictvím kupujícího okamžikem zaplacení kupní ceny zboží.
2. Kupující je oprávněn zboží užívat dnem jeho převzetí od prodávajícího (dnem podpisu předávacího protokolu).

VII. Záruční podmínky

1. Na dodané zařízení bude poskytnuta záruka za jakost v plném rozsahu v délce **12 měsíců** od předání a převzetí dodávky.
2. Reklamacie budou kupujícím u prodávajícího uplatňovány telefonicky, se současným písemným potvrzením. Písemná forma je zachována rovněž při použití faxového přenosu nebo elektronické pošty (e-mailu). Za začátek reklamační doby se považuje den, kdy byla písemně (tj. faxem, e-mailem, dopisem) prokazatelným způsobem u prodávajícího uplatněna oprávněná reklamacie.
3. Prodávající se zavazuje, že v záruční době do 48 hodin od prokazatelného oznámení kupujícího o výskytu vady na zboží, přešetřit tuto vadu prostřednictvím servisního technika nebo servisního střediska, pokud kupující toto přešetření bude v písemném oznámení výslovně vyžadovat.
4. Prodávající se zavazuje v záruční době odstranit bezplatně a neprodleně po prokazatelném uplatnění reklamace veškeré záruční vady, nejpozději však do 30 dnů od jejich prokazatelného nahlášení kupujícím. Pokud se smluvní strany písemně nedohodnou na jiném termínu.

VIII. Pozáruční podmínky

1. Odstranění vady bude kupujícím u prodávajícího uplatňováno telefonicky, se současným písemným potvrzením. Písemná forma je zachována rovněž při použití faxového přenosu nebo elektronické pošty (e-mailu). Za začátek doby odstranění vady se považuje den, kdy byl písemně (tj. faxem, e-mailem, dopisem) prokazatelným způsobem u prodávajícího uplatněn požadavek na odstranění vady.
2. Prodávající se zavazuje, že v pozáruční době do 72 hodin od prokazatelného oznámení kupujícího o výskytu vady na zboží přešetřit tuto vadu prostřednictvím servisního technika nebo servisního střediska, pokud kupující toto přešetření bude v písemném oznámení výslovně vyžadovat.

3. Prodávající se zavazuje odstranit veškeré vady neprodleně po prokazatelném uplatnění požadavku na odstranění vady, nejpozději však do 30 dnů od jejich prokazatelného nahlášení kupujícím. Pokud se smluvní strany písemně nedohodnou na jiném termínu.
4. Výše sazby za přešetření a odstranění vad je určena výši cen podle předem předložené kalkulace ceny za provedení opravy.

IX.

Servis v záruční a pozáruční době

1. Servis v záruční době a v pozáruční době bude poskytovat prodávající v rozsahu a termínech, které jsou uvedeny v servisní knížce, na základě objednávky kupujícího v cenách podle předem předložené a odsouhlasené kalkulace ceny za provedení servisu po dobu 2 let od data převzetí zboží kupujícím.
2. Servis bude kupujícím u prodávajícího objednán telefonicky, se současným písemným potvrzením. Písemná forma objednávky je zachována rovněž při použití faxového přenosu nebo elektronické pošty (e-mailu). Za začátek doby objednávky servisu se považuje den, kdy byla písemně (tj. faxem, e-mailem, dopisem) prokazatelným způsobem u prodávajícího objednávka na servis podána.
3. Prodávající se zavazuje do 3 dnů ode dne převzetí objednávky servisu sjednat s kupujícím termín servisního zásahu.
4. Servis však bude proveden nejpozději do 30 dnů ode dne předání objednávky kupujícího na servis. Pokud se smluvní strany nedohodnou na jiném termínu.
5. Prodávající se zavazuje při servisech a při odstranění vad, nebo u dodávek náhradních dílů dodržet tyto podmínky:
 - a. ceny náhradních dílů hrazených kupujícím nesmí překročit ceny obvyklé či ceny doporučené výrobcem,
 - b. veškeré náhradní díly použité prodávajícím musí být nové originální, pokud se smluvní strany nedohodnou jinak.

X.

Smluvní pokuty a sankce

1. Prodávající se s kupujícím dohodli na následujících smluvních pokutách tak, že prodávající se zavazuje kupujícímu uhradit:
 - a. Smluvní pokutu za prodlení prodávajícího s dodávkou zboží kupujícímu, a to ve výši 0,05% z celkové ceny zboží za každý i započatý kalendářní den prodlení ode dne sjednaného termínu dodání.
 - b. Smluvní pokutu za prodlení kupujícího s úhradou faktury, a to ve výši 0,05% z celkové ceny zboží za každý i započatý kalendářní den prodlení ode dne sjednaného termínu platby.

- c. Smluvní pokutu v případě, že prodávající neodstraní záruční a pozáruční vady ve lhůtě 30 dnů od jejich prokazatelného nahlášení nebo v jiné písemně dohodnuté lhůtě tak, jak uvádí čl. V. této smlouvy, a to ve výši 1.000, - Kč za každý i započatý den prodlení; tuto smluvní pokutu prodávající není povinen kupujícímu hradit v případě, že místo platby této pokuty poskytne kupujícímu zdarma k užívání plnohodnotné náhradní zboží, s tím, že poskytnutím náhradního zboží kupujícímu neztrácí právo na uplatnění této smluvní pokuty za počet dní, kdy mu prodávající náhradní zboží poskytnuto nebylo.
2. Ve všech případech platí, že úhradou smluvní pokuty není dotčeno právo na náhradu škody způsobené porušením povinnosti, na kterou se smluvní pokuta vztahuje.
 3. Smluvní pokuty mohou být kombinovány (tzn., že uplatnění jedné smluvní pokuty nevylučuje souběžné uplatnění jakékoliv jiné smluvní pokuty).
 4. Smluvní pokuta je splatná do 30 dnů po doručení oznámení o uložení smluvní pokuty kupujícímu prodávajícímu. Oznámení o uložení smluvní pokuty musí vždy obsahovat popis a časové určení události, která v souladu s uzavřenou smlouvou zakládá právo kupujícího účtovat smluvní pokutu. Oznámení musí dále obsahovat informaci o způsobu úhrady smluvní pokuty. Kupující si vyhrazuje právo na určení způsobu úhrady smluvní pokuty, a to včetně formou zápočtu proti kterékoliv splatné pohledávce prodávajícího vůči kupujícímu.
 5. Pokud činností prodávajícího dojde ke způsobení škody kupujícímu nebo třetím osobám z titulu opomenutí, nedbalosti nebo neplněním podmínek vyplývajících ze zákona, technických nebo jiných norem nebo vyplývajících z uzavřené smlouvy, je prodávající povinen bez zbytečného odkladu tuto škodu odstranit a není-li to možné, tak poskytnout finanční náhradu odpovídající výši způsobené škody. Veškeré náklady s tím spojené nese prodávající.
 5. Právo na zaplacení smluvní pokuty nevzniká v případech, kdy prodlení na straně prodávajícího nebo kupujícího bylo prokazatelně způsobeno vyšší mocí.

XI.

Závěrečná ujednání

1. Smlouva nabývá splatnosti dnem podpisu oběma smluvními stranami.
2. Okolnosti vylučující odpovědnost za škodu jsou stanoveny § 2913 zákona č. 89/2012 Sb., občanský zákoník.
3. Veškeré skutečnosti výrobní, technické a obchodní povahy, které mají souvislost s prodávajícím nebo kupujícím a které nejsou běžně dostupné v obvyklém obchodním styku, o kterých se smluvní strana při jednání o uzavírání smluv dozví, tvoří součást obchodního tajemství. Smluvní strana nesmí skutečnosti, se kterými se seznámí, použít pro svoji potřebu nebo je zveřejnit nebo předat třetí osobě.
4. Změny nebo dodatky k této smlouvě jsou platné pouze tehdy, jsou-li učiněny písemnou formou a odsouhlaseny smluvními stranami.

5. Smlouva je vyhotovena ve dvou stejnopisech, každý s platností originálu, přičemž každá ze smluvních stran obdrží po jednom oboustranně podepsaném vyhotovení.
6. Oprávnění zástupci smluvních stran po přečtení textu smlouvy prohlašují, že smlouva je sepsána určitě, vážně a srozumitelně, v souladu s jejich svobodnou vůlí. Smluvní strany dále potvrzují, že si smlouvu přečetly, že byla sjednána svobodně a nebyla ujednána za jednostranně nevýhodných podmínek.
7. Smlouva je platná a účinná dnem podpisu obou smluvních stran.
8. Obě smluvní strany prohlašují, že skutečnosti uvedené ve smlouvě nepovažují za obchodní tajemství ve smyslu § 504 zákona č.89/2012 Sb. občanský zákoník, (dále jen „NOZ“), ve znění pozdějších předpisů, a udělují svolení k jejich užití a zveřejnění bez stanovení jakýchkoliv dalších podmínek
9. Obě smluvní strany ve smlouvě vezmou na sebe nebezpečí podstatné změny okolností ve smyslu § 1765 odst. 2 NOZ

Příloha KS č. 1: Technický list nabízeného zboží

Kupující: Obec Vrskmaň

Prodávající: SIMED s.r.o.

Ve Vrskmani dne - 1. 08. 2019

Ve Dvoře Králové nad Labem dne 23. 7. 2019



Bc. Václav Hora
starosta obce



Ing. Jaroslav Bil
jednatel společnosti

Příloha KS č. 1: Technický list nabízeného zboží

Univerzální komunální nosič nástaveb **DURSO MULTIMOBIL X**



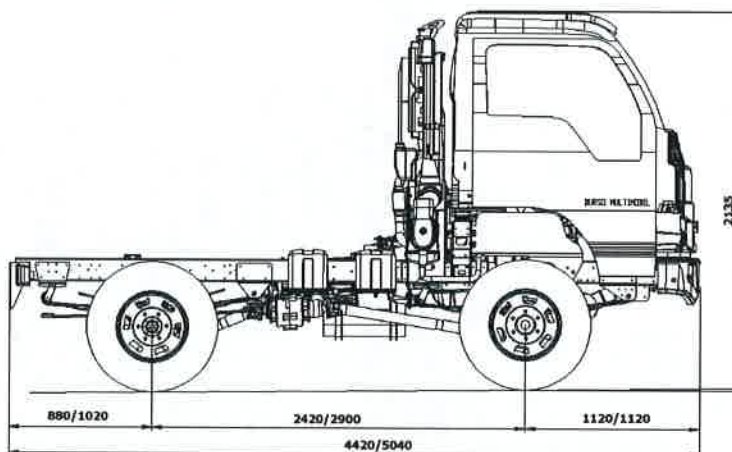
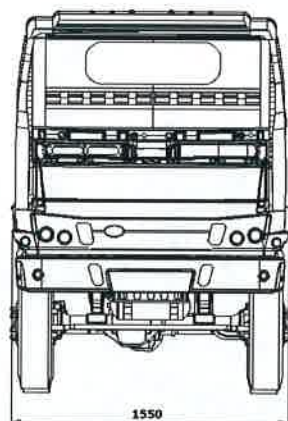
TECHNICKÝ POPIS VOZIDLA

Vozidla **DURSO MULTIMOBIL X** od italského výrobce DURSO s.r.l. o celkové hmotnosti nosiče do 3 500 kg s přípojitelným **pohonem 4 x 4**. Vozidlo je distribuováno do České republiky z důvodu dodržení emisních norem v **kategorii SS s celkovou hmotností 3,5t (ř.p.sk. B, není nutné STK, emise, neplatí se silniční daň)**

I. ROZMĚRY A HMOTNOSTI VOZIDLA

Durso Multimobil se svými kompaktními rozměry řadí mezi nejmenší a především **nejužší univerzální komunální vozidla na trhu.**

Rozvor	2 420 mm
Celková délka	4 420 mm (dle typu nástavby)
Šířka vozidla	1 550 mm
Celková hmotnost vozidla	3 500 kg
Pohotovostní hmotnost vozidla (s třístranným sklápěčem a upínací deskou)	2 460 kg (dle použité výbavy)



II. PODVOZEK

Robustní šroubovaný rám vozidla **Durso Multimobil X** je vyroben z vysokopevnostní oceli a je ošetřen **plnou kataforézou**. Tuhé nápravy IVECO na půleliptických listových perech s teleskopickými tlumiči.

Manuální šestistupňová převodovka ZF s šesti rychlostmi vpřed a jednou rychlostí vzad. Redukovaná převodovka pro redukovanou rychlost (LOW and HIGH).. Max. rychlost vozidla **90 km/hod.**

Zadní náprava je osazena **dvoumontáží** s koly 195/75R 16.



III. BRZDY

Kotoučové brzdy IVECO na přední i zadní nápravě. Hydraulické brzdy s podtlakovým posilovačem. Mechanická parkovací brzda. *Na přání elektrická parkovací brzda.*

IV. POHON 4 x 4

Pohon vozidla **Durso Multimobil X** je standardně řešen jako 4 x 2 s možností **přiřazení předního náhonu**. Zařazení předního náhonu se provádí mechanicky v kabině řidiče pomocí páky s lanovodem.

Rekapitulace technických parametrů
<p>DURSO MULTIMOBIL</p> <ul style="list-style-type: none"> - chasis (bez třístranného sklápěče) - rozvor 2 420 mm, dvoumontáž, ABS+EBD
<p>Upínací zařízení s možností hydraulického zvedání a spouštění</p> <ul style="list-style-type: none"> - dle normy EN 15432 typ F4 (typ Multicar) - přídatné světlometry pod čelním sklem, maják
<p>Hydraulický okruh 312.1 ERGO</p> <ul style="list-style-type: none"> - POHON sklápěče, hákového nosiče, lisovací nástavby - OVLÁDÁNÍ ČELNÍ ZVEDACÍ DESKY, včetně plovoucí polohy - POHON SYPACÍ NÁSTAVBY (<i>nelze zároveň se zametačem</i>) - OVLÁDÁNÍ ČELNÍ PŘÍMÉ RADLICE, přetáčení pravá/levá strana - POHON VÁLCOVÉHO ZAMETAČE – otáčky, hydr. přetáčení - Výkon pro rotační nástavby – 30 l/min při 190 bar - Středový ovládací panel s velkým joystickem
<p>Hákový nosič kontejnerů</p> <ul style="list-style-type: none"> - výkon 2,5 t, výška háku 900 mm - přídatný hydraulický okruh pro maximální výkon nosiče <p>Kontejner KNS 1,6 m³ (2600 x 1600 x 400 mm) Kontejner KNS 5 m³ (2600 x 1600 x 1180 mm)</p>
<p>Tažné spojovací zařízení koule ISO 50 tř.A</p>

Nové vozidlo	ano
Vozidlo o celkové hmotnosti do 3,5 t, kategorie SS	ano
Pohon 4 x 2 s možností připojení pohonu přední nápravy	ano
Pohon 4 x 4 mechanicky zapojitelný	ano
Výkon motoru minimálně 55 kW, diesel, turbo	ano
Motor bez filtru pevných částic	ano
Motor umístěn v předu	ano
Rozvor kol max. 2600 mm	ano
Šířka kabiny bez bočních zrcátek max. 1600 mm	ano
Dvoumontáž na zadním nápravě	ano
Rozměr kol minimálně 16"	ano
Brzdy kotoučové na přední i zadní nápravě	ano
Brzdová soustava hydraulická	ano
Tuhé nápravy s listovými péry	ano
Rám vozidla ošetření kataforézou	ano
Kabina jednoduchá standartní pro 2 osoby	ano
Sklopná kabina	ano



zimní a letní komunální technika

SIMED s.r.o., Slovany 140, 544 01 Dvůr Králové nad Labem

Barva kabiny oranžová	ano
Posuvná sedačka řidiče	ano
Mechanické řazení převodových stupňů	ano
Převodovka minimálně pětirychlostní 5+1	ano
Redukční převodovka mechanicky ovládaná	ano
Palivová nádrž minimálně pro 40 l	ano
Posilovač řízení	ano
Hákový nosič + příslušenství :	
Přední upínací zařízení s hydraulickým zvedáním a spouštěním	ano
Hydraulický okruh pro pohon čelních a zadních nástaveb pro pohon nosiče kontejnerů	ano
Hákový nosič o výkonu minimálně 2,0 t	ano
Výška háku 900 mm	ano
Zalamovací sloup háku	ano
Hydraulické zajištění kontejnerů	ano
Elektrické ovládání v kabině	ano
Kontejner: vnitřní délka min. 2500 mm, objem 1,6 m ³	ano
Kontejner : vnitřní délka min. 2500 mm, objem 5 m ³	ano
Závěs 1 SO 50 - koule	ano