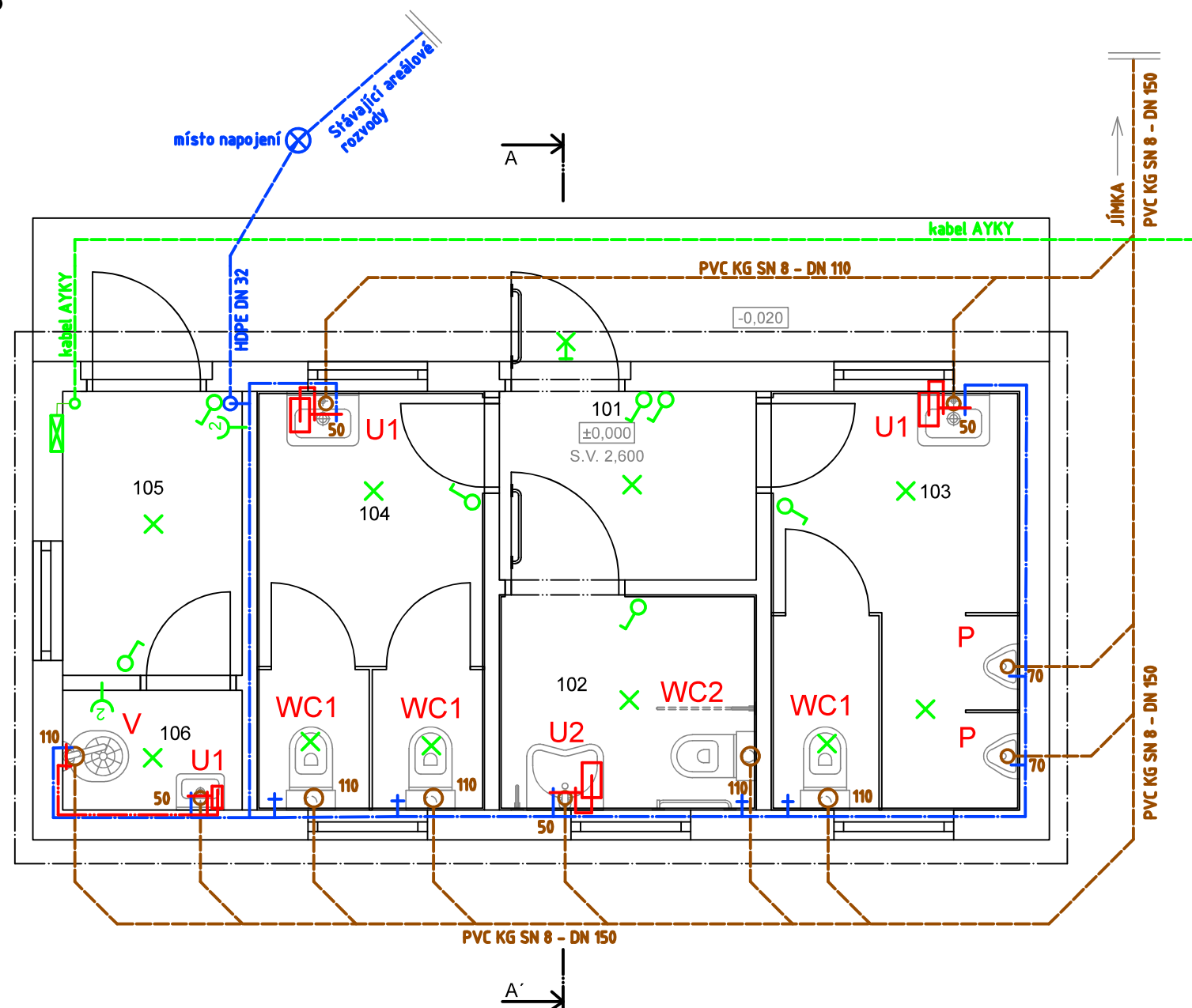


# PŮDORYS



Č.M.	ÚČEL MÍSTNOSTI	PLOCHA m <sup>2</sup>	S. V. [m]	PODLAHA	POZNÁMKA
101	PŘEDSÍŇ	3,39	2,600	KER. DLAŽBA	
102	WC ZTP	3,87	2,600	KER. DLAŽBA	KER. OBKLAD 1,5m
103	WC MUŽI	7,26	2,600	KER. DLAŽBA	KER. OBKLAD 1,5m
104	WC ŽENY	6,65	2,600	KER. DLAŽBA	KER. OBKLAD 1,5m
105	SKLAD	3,56	2,600	KER. DLAŽBA	
106	ÚKLID	1,5	2,600	KER. DLAŽBA	

CELKOVÁ UŽITNÁ PLOCHA 26,23m<sup>2</sup>

## LEGENDA ZTI:

- 150 Nově provedené rozvody vnitřní a venkovní splaškové kanalizace - potrubí HT (venkovní část v PVC KG) - napojení bylo provedeno nově do jámy na vyvážení (viz koordinační situace)
- Provedené rozvody vnitřní vodoinstalace studené vody - potrubí PPR vč. tepelné trubkové izolace - napojení provedeno na stávající areálové rozvody pitné vody. Vedeno v rámci podlahy.
- Provedené rozvody vnitřní vodoinstalace teplé vody - potrubí PPR vč. tepelné trubkové izolace - vedeno pouze pod podumyvadlového průtokového ohříváče k mísící baterii.

## LEGENDA ZAŘIZOVACÍCH PŘEDMĚTŮ:

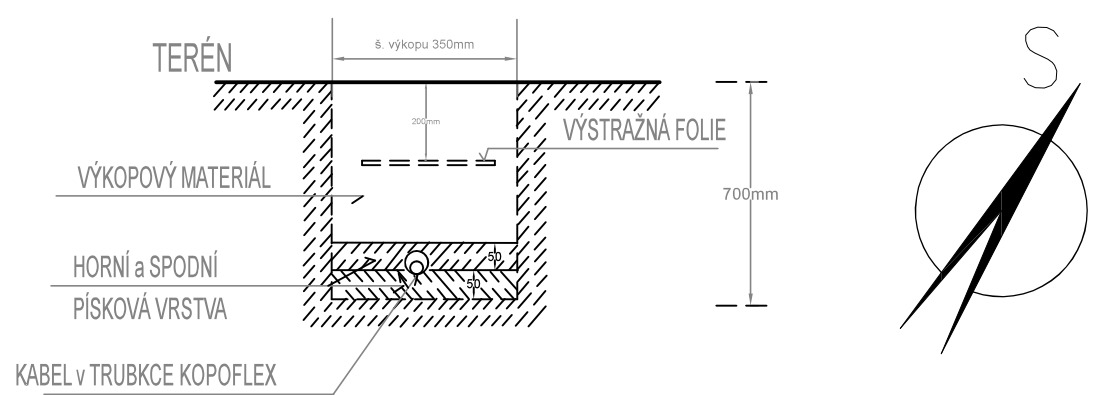
- U1** Keramické umyvadlo bílé. Standardní provedení. Zavěšeno na zděnou konstrukci. S keramickou polonohou. Napojení vody pod umyvadlem. -3x. TUV řešeno poumyvadlovým průtokovým ohříváčem.
- U2** Keramické umyvadlo bílé. Provedení s podjezdem pro invalidní vozík. Zavěšeno na zděnou konstrukci. Napojení vody pod umyvadlem. -1x. TUV řešeno poumyvadlovým průtokovým ohříváčem.
- WC1** WC mísa se spodním odtokem a kombinovaná se splachovačem. Standardní provedení - bílá keramika. - 3x.
- WC2** WC mísa se spodním odtokem a kombinovaná se splachovačem. Zvýšené provedení pro osoby ZTP - bílá keramika. - 1x.
- V** Výlevka keramická s plastovou krycí mříží. Napojení na odpad spodním odtokem. Baterie páková nástěnná - výška výtoku nad výlevkou min. 500mm. -1x.
- P** Keramický pisoár bílý. S bočním odtokem. Splachování pomocí mačkáčeho ventilu. Standardní provedení. Celkově 2x

Tato dokumentace neslouží k provádění stavební zakázky.

## LEGENDA ELEKTROINSTALACE:

- Navrhované zásuvky jednoduché/dvojitě
- Navrhované svítidlo stropní/nástěnné
- Navrhované zářivkové svítidlo stropní
- Navrhované vypínače
- Hlavní rozvadeč objektu
- Napojení objektu na areálové rozvody

## SCHEMATICKÝ ŘEZ NAPOJENÍ NA ELEKTRO.:



Tato dokumentace neslouží k realizaci stavební zakázky.

0,000 = 536,2 m. n. m.

Zodpovědný projektant: Ing. Karel Oubělický	Vypracoval: Ing. Karel Oubělický	 <b>OK PROJECT</b> Ing. Karel Oubělický - OK Project tel: 608 211 842, info@okproject.cz
Stavebník: obec Oborná, č. p. 80, 792 01 Bruntál, IČ: 008 465 20		
Místo stavby: parc. č. 440/4 a parc. č. 439/3		
Název stavby: <b>Novostavba veřejného WC - volnočasový areál Oborná</b>		
Číslo zakázky: 02/20/OK		
Datum: 01/2020		Stupeň: Společný souhlas
Měřítko: 1:50		Číslo výkresu: D.1.1.b-02
Výkres: Půdorys 1.NP - instalace		