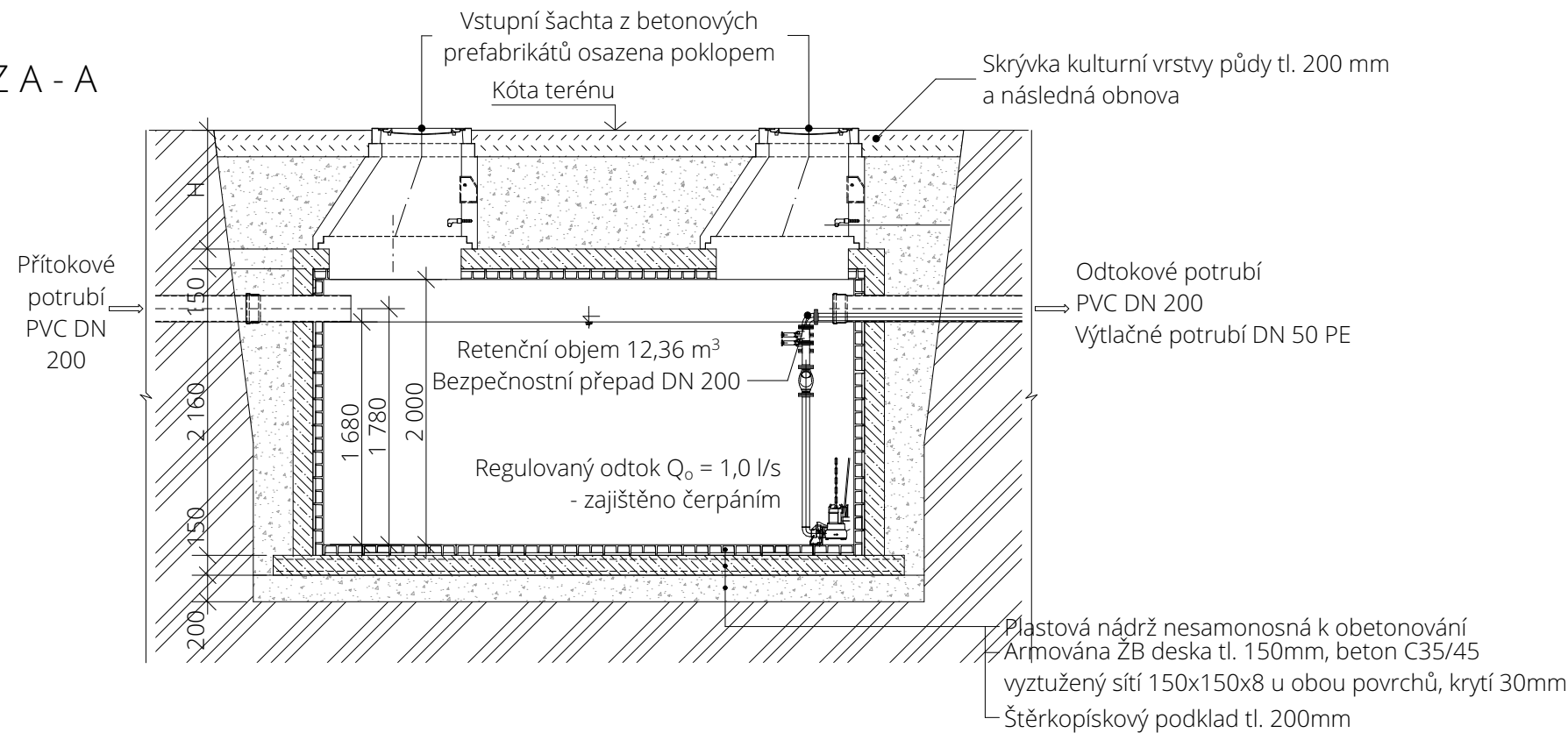


Retenční nádrž - RN1

ŘEZ A - A



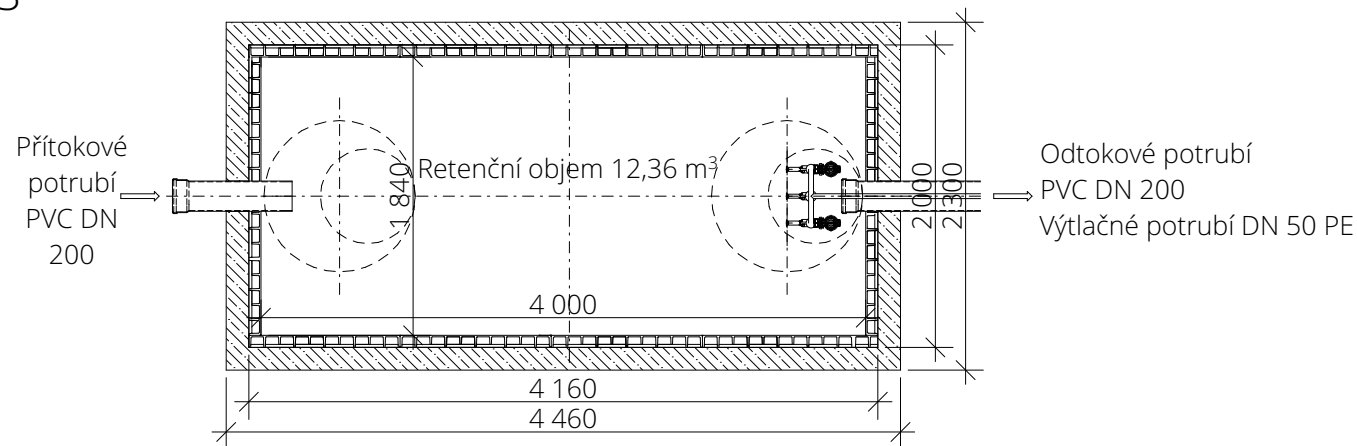
Legenda materiálů

- Prefabrikované dílce
- Beton C35/45, výztuž KARI 8/150/150 mm při obou površích
- Zásyp původní zeminou
- Kamenivo / tříděný štěrk, fr. 4/8 mm
- Původní zemina

POZNÁMKA:

Plastová samonosná nádrž z termoplastu (PP, PE) válcová, konstruována podle zásad ČSN EN 12573 a předpisů DVS.
Nádrž je nutné uložit na železobetonovou desku odpovídající únosnosti s rovinností ± 5 mm. Dno septiku je ze statických důvodů možné osadit do maximální hloubky Hz = 3000 mm pod upraveným terénem. Stěny výkopu mohou být svisle opaneny příloženým pažením nebo alternativně zešikmené podle geologických poměrů v místě stavby.
Pokud se v místě instalace předpokládá působení přídavného zatížení (např. zatížení způsobené tlakem kol pojezdějících vozidel, základů stavby, skládky materiálu atd.) nebo je dno nádrže uloženo v hloubce vyšší než max. Hz pod upraveným terénem, je nutné provést další statické zajištění nádrže (např. obetonování, zlepšení vlastností zeminy stabilizacemi apod.)

PŮDORYS



Technické parametry PP podzemních samonosných nádrží

objem nádrže [m ³]	užitný objem [m ³]	L délka [m]	B šířka [m]	H výška [m]	hmotnost [kg]
14,70	13,25	4,16	2,00	2,16	1 110



AUTOR NÁVRHU
Ing. Pavel Gergela

VYPRACOVAL
Ing. David Vasil

KONTROLOVAL
Ing. Pavel Gergela

ZODPOVĚDNÝ PROJEKTANT
Ing. Pavel Gergela

ČÍSLO ZAKÁZKY
T19121

INVESTOR
SMO - MOB Slezská
Ostrava, Těšínská
138/35, 729 30 Ostrava

STAVBA

**Domov pro seniory na
parcele č. 1,3/1,3/2 a
4/1 v k.ú. Antošovice**
parc. č. 1, 3/1, 3/2 a 4/1
k.ú. Antošovice [600393]

PROFESE / KÓD PROFESE

Dešťová kanalizace I.

VÝKRES

Retenční nádrž RN1

ČÍSLO VÝKRESU

SO 03.1 D.2.3.1.b.7

STUPEŇ PD

DPS

DATUM

11/2019

MĚŘÍTKO

1:50

FORMÁT

420 x 297 mm

ČÍSLO PARÉ

Dokumentace je majetkem autora. Výkres či jeho část může být kopírována nebo jiným způsobem rozšiřována pouze po předchozím souhlasu autora. Tato dokumentace nenahrazuje dokumentaci pro provádění stavby. Stavbu lze provádět na základě dokumentace pro provádění stavby zpracované dle přílohy č. 13 vyhlášky č. 405/2017 Sb., kterou se mění vyhláška č. 499/2006 Sb., o dokumentaci staveb, ve znění vyhlášky č. 62/2013 Sb.

www.tzb-energie.cz