

# MONTÁŽNÍ POKYNY :

- rozváděč bude osazen v kotelně (dle výkresu č. 1)
- napojení STOP tlačítek provést vodičem CYY (dvojitá izolace)
- svodič blesk. proudu osadit co nejbližší k přívodním kabelům, prostorově oddělit vstupní a výstupní vedení - minimalizovat plochu indukční smyčky.

Rozvodnice		oceloplechová, nástěnná	600 x 1560 x 263 mm
Provedení		oceloplechová, nástěnná	
Krytí IP		54 / 20	
Vývody	vrchem	všechny	
	spodem	-	
Sběrnice (propojky)		Cu	
Výstražné tabulky dle ČSN ISO 3864		č. NB.3.01-01 (0101), č. NB.1.43-01 (4301), (8601)	
Jednotlivé obvody označit štítky s aktuálním popisem			
Napěťová soustava		3NPE stř.50Hz 230/400V / TN-S	
Ochrana před úrazem elektrickým proudem - při poruše		normální - autom. odpoj. od zdroje v síti TN-S doplňná - doplňující pospojování	

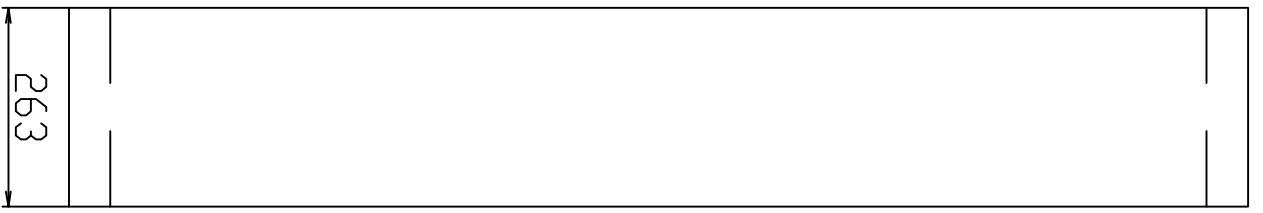
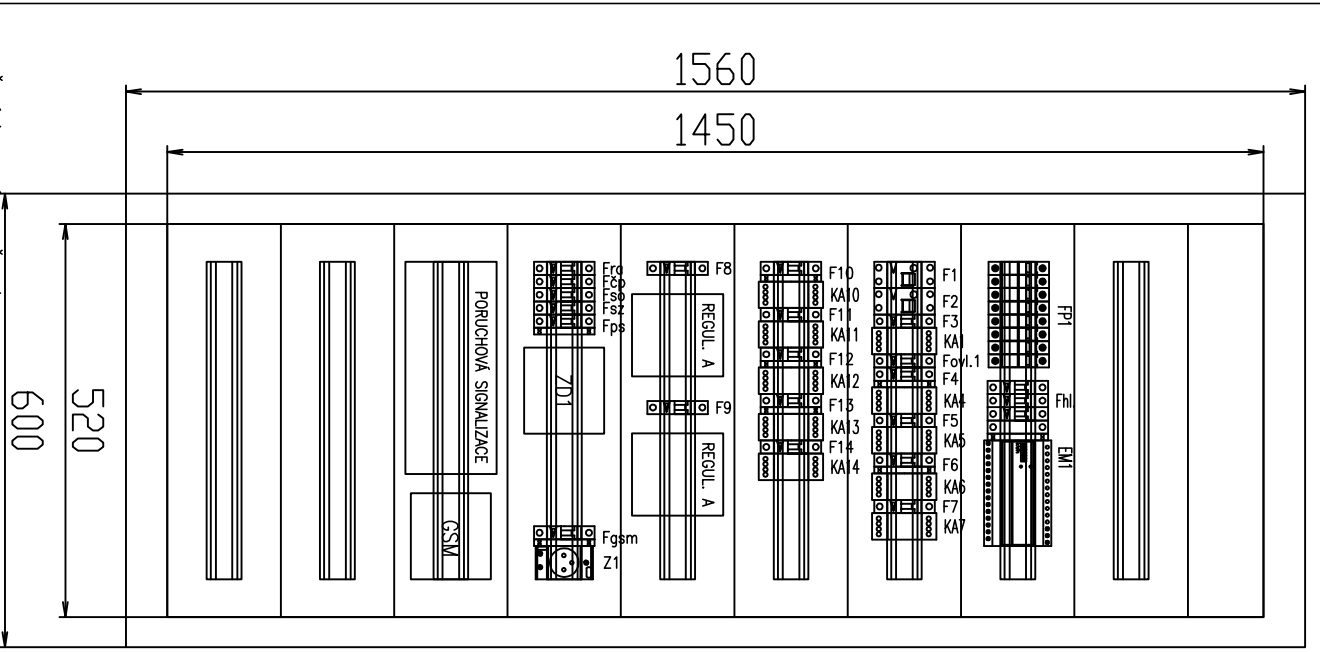
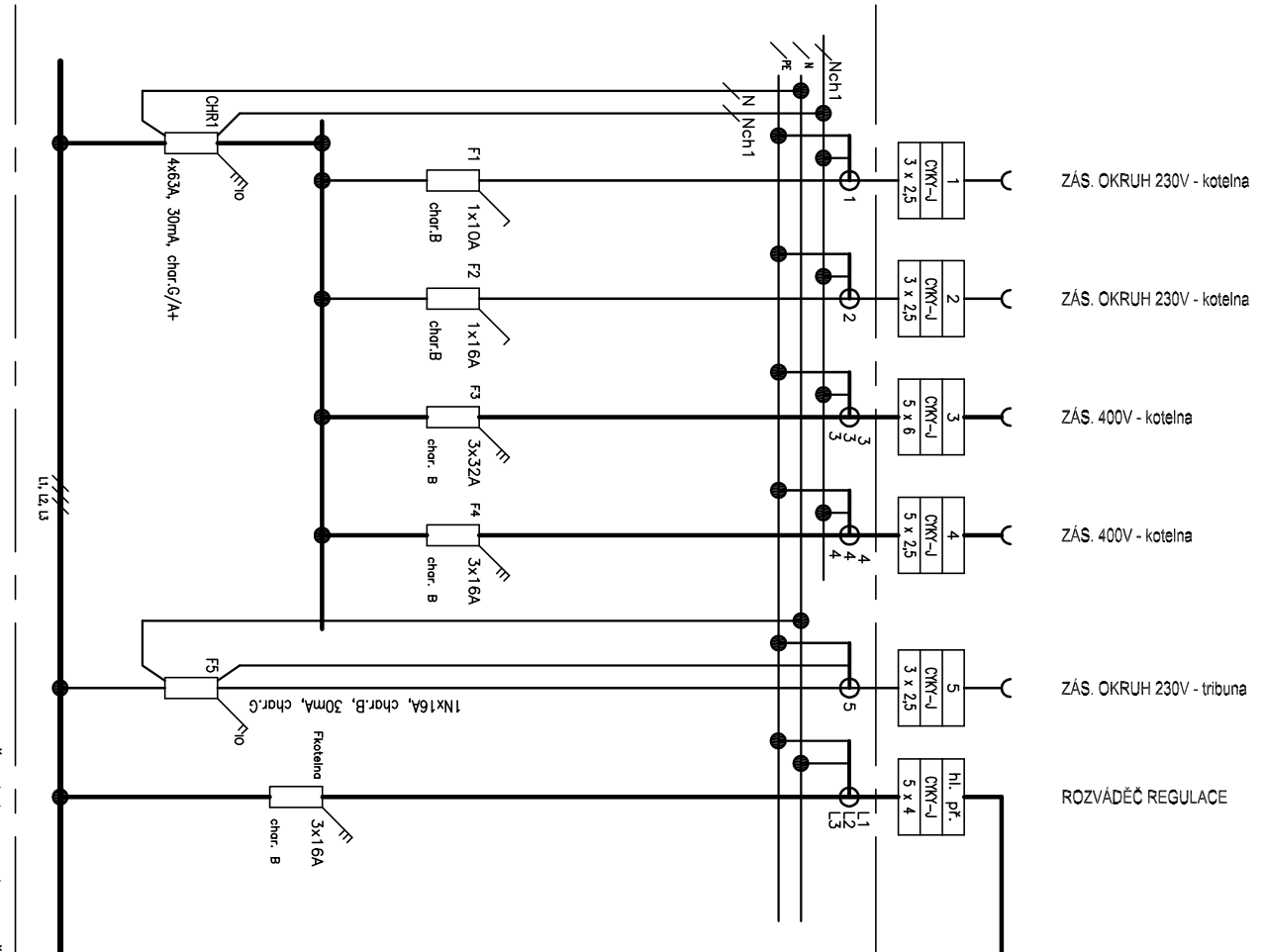
VŠECHNA PRÁVA VYHRÁZEN.

REPRODUKCE TÉTO DOKUMENTACE NEBO JEJÍ ČÁSTI BEZ PÍSEMNÉHO SOUHLASU ZPRACOVATELE - FIRMY ING. OLDŘICH DIVIŠ ELEKTROSERVIS - JE ZAKÁZÁNA !!!

⚡ Ing. Oldřich DIVIŠ, 671 31 Únanov č. 144, projekce, montáže, rev

Zodpovědný projektant : Ing. Oldřich DIVIŠ	Projektant : Libor SEMERÁD	Stupeň : DPS	Zak. č. : 18 - 20
Č. paré :	Akce : TRIBUNA MĚSTSKÉHO STADIONU VE ZNOJMĚ REKONSTRUKCE KOTELNY F. J. CURIE 957/9, 669 02 ZNOJMO ELEKTROINSTALACE, MĚŘENÍ A REGULACE		Měřítko : /
	Název : <b>ROZVÁDĚČ R-MaR</b>		Formát A4 : 6
Investor : Město Znojmo, Obroková 1/12, 669 22 Znojmo			Datum : 07 / 2020
			Č. výkresu : <b>2</b>

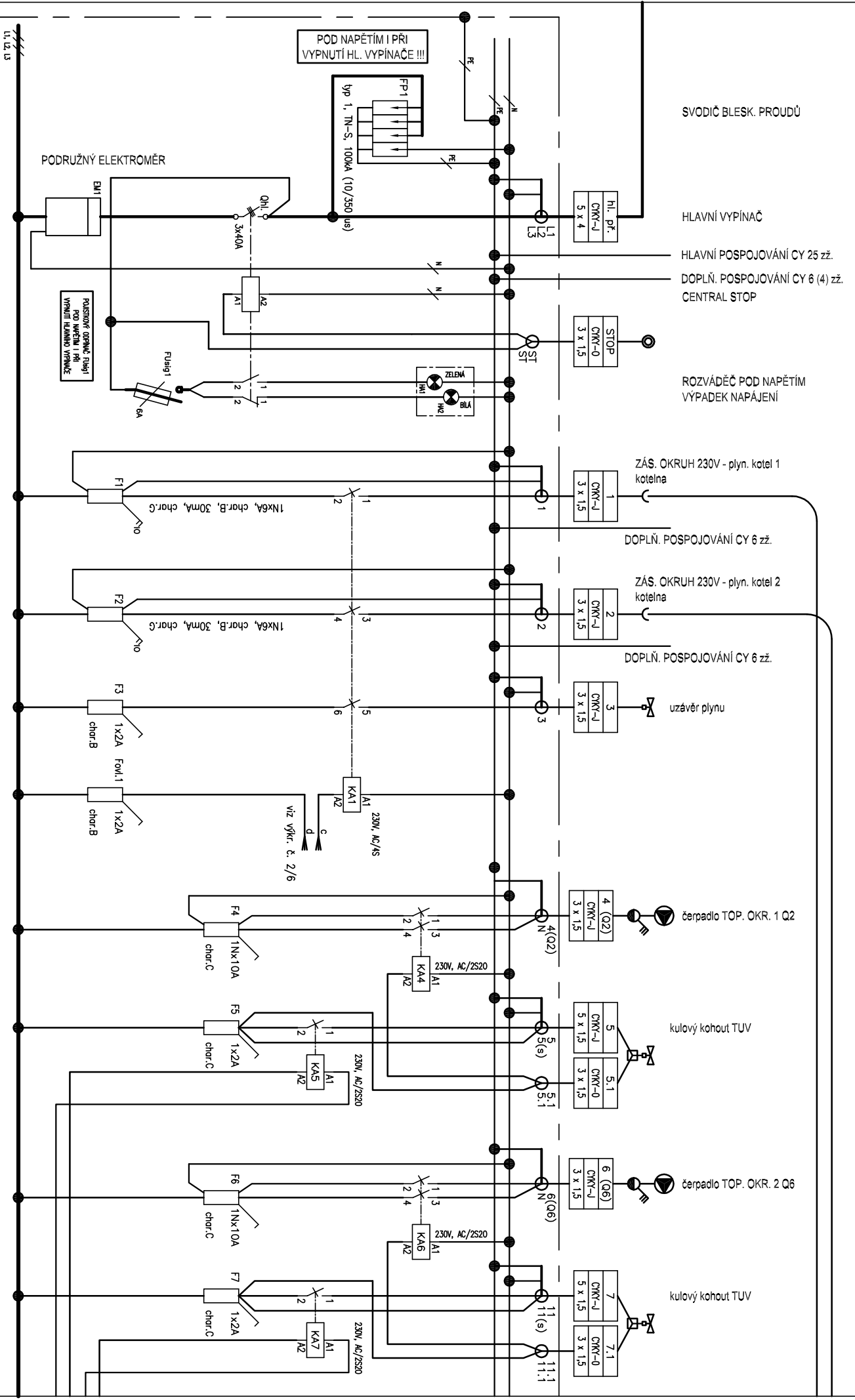
# ROZVÁDEČ R01



POKRAČOVÁNÍ VIZ. VÝKRES Č. 2/1

POKRAČOVÁNÍ VIZ. VÝKRES Č. 2/3

Ing. Oldřich DIVIŠ, 671 31 Úndulova, Praha 6	Zodpovědný projektant:	Libor SEMERÁD	Projektant:	Formát A4:	6	Datum:	07 / 2020	Zák. č.:	18 - 20	Název:	ROZVÁDEČ R-MAR	C. výkresu:	2/2
č. 144, projekce, montáže, řízení	svědčí:	DPS	Formát A4:	6	Datum:	07 / 2020	Zák. č.:	18 - 20	Název:	ROZVÁDEČ R-MAR	C. výkresu:	2/2	
REKONSTRUKCE KOTELNY													



SVODIČ BLESK. PROUDŮ

HLAVNÍ VYPÍNAČ

HLAVNÍ POSPOJOVÁNÍ CY 25 zž.

DOPLŇ. POSPOJOVÁNÍ CY 6 (4) zž.

CENTRAL STOP

ROZVÁDEČ POD NAPĚTÍM VÝPADEK NAPÁJENÍ

ZÁS. OKRUH 230V - plyn. kotel 1 kotelna

DOPLŇ. POSPOJOVÁNÍ CY 6 zž.

ZÁS. OKRUH 230V - plyn. kotel 2 kotelna

DOPLŇ. POSPOJOVÁNÍ CY 6 zž.

uzávěr plynu

čerpadlo TOP. OKR. 1 Q2

kulový kohout TUV

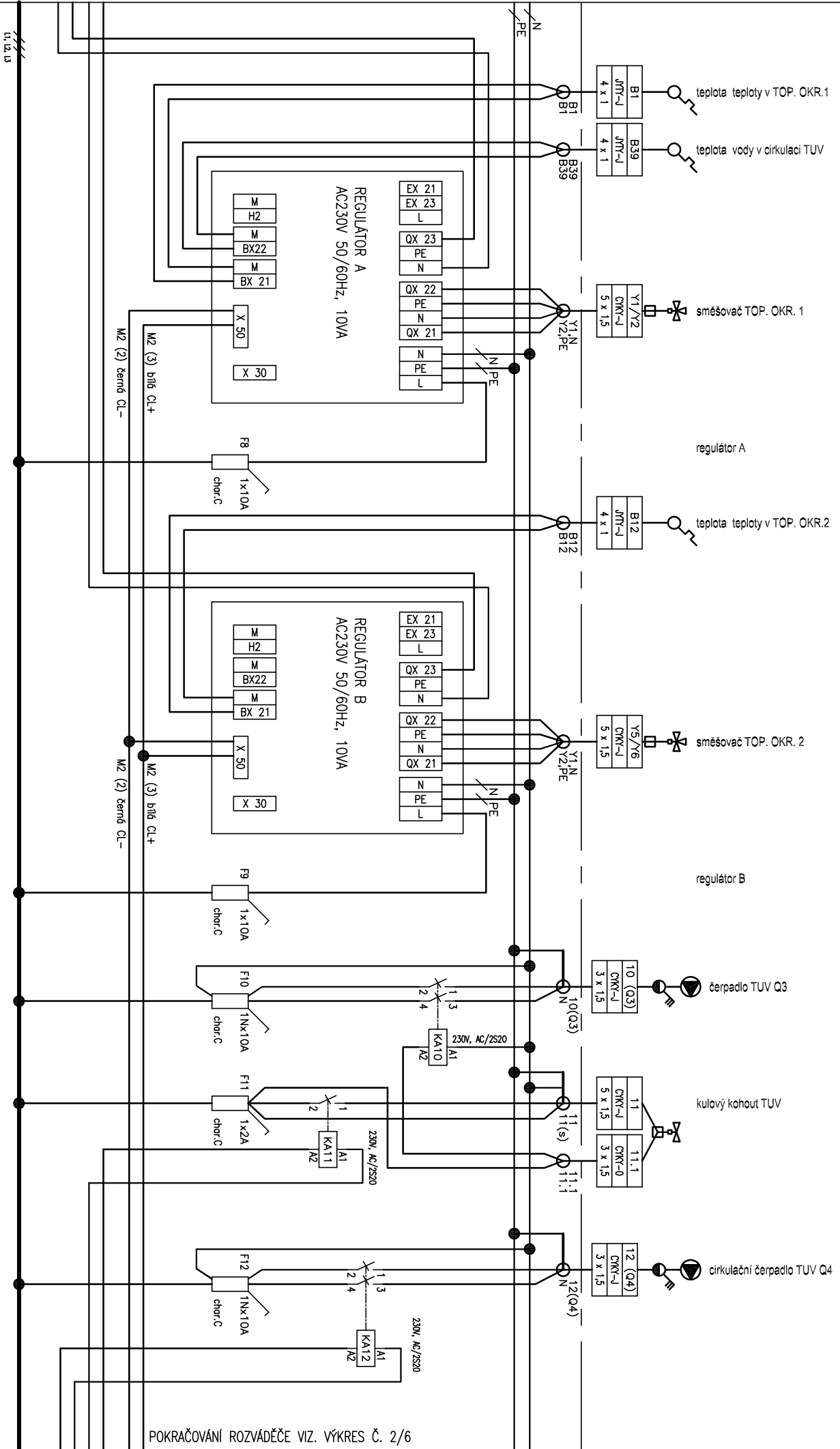
čerpadlo TOP. OKR. 2 Q6

kulový kohout TUV

POKRAČOVÁNÍ VIZ. VÝKRES Č. 2/2

POKRAČOVÁNÍ VIZ. VÝKRES Č. 2/4

Ing. Oldřich DIVIŠ, 671 31 Únětovice č. 144, projekce, montáže, revize	Zadavatel: <b>Libor SEMERÁD</b>	Projekant: <b>Libor SEMERÁD</b>	Datum: <b>07/2020</b>	Zák. č.: <b>18-20</b>	Název: <b>ROZVÁDEČ R-MAR</b>
	Společnost: <b>DPS</b>	Formát A4: <b>6</b>	Acce: <b>REKONSTRUKCE KOTELNY</b>	Č. výkresu: <b>2/3</b>	



POKRAČOVÁNÍ VIZ. VÝKRES Č. 2/3

Ing. Oldřich DIVIŠ, 671 31 Úndulov  
 č. 144, projekce, montáže, revize

Zadovněný projektant: **Ing. Oldřich DIVIŠ**  
 Projektant: **Libor SEMERÁD**  
 Formát A4: **6**

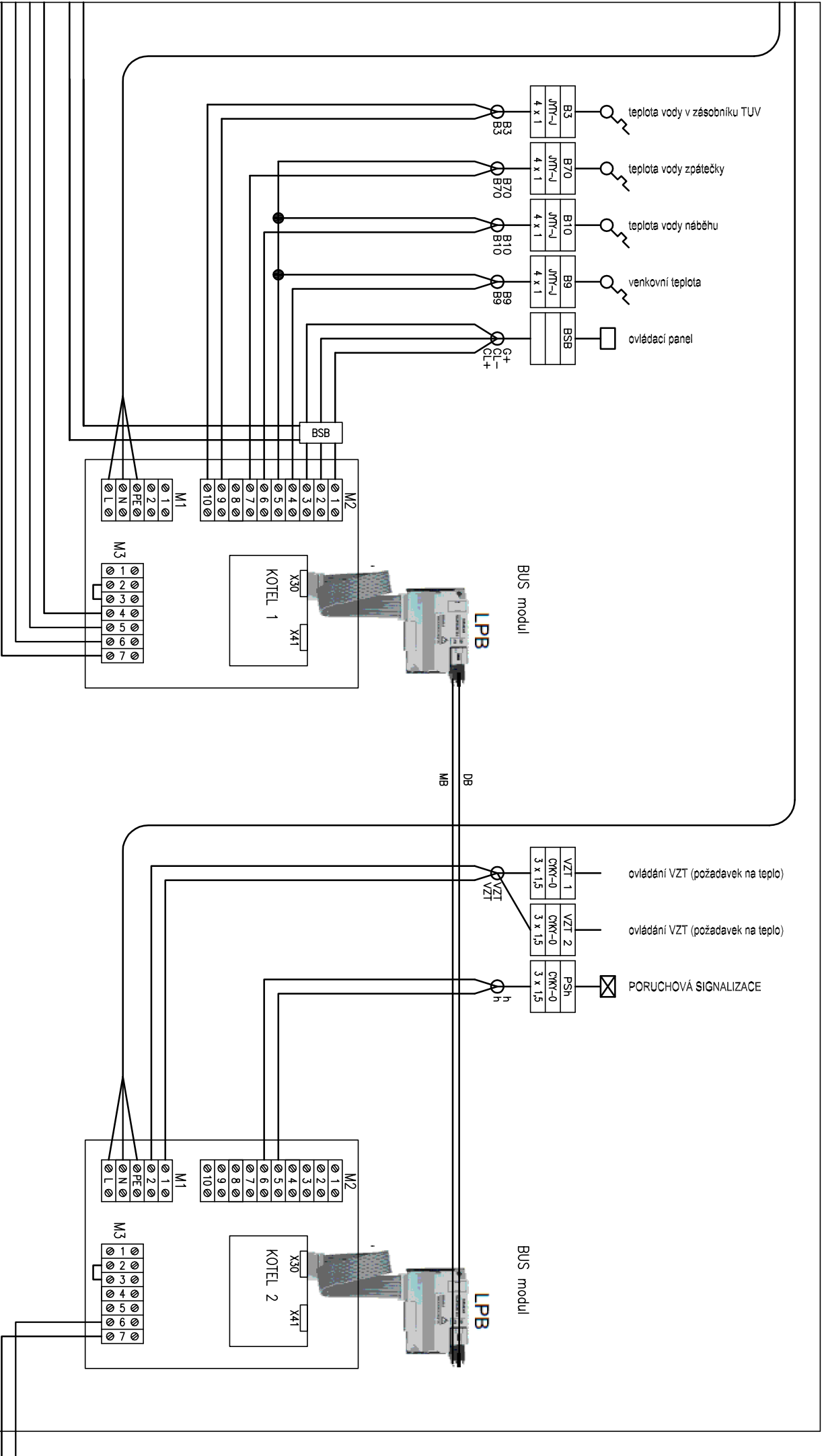
Datum: **07/2020**  
 Akce: **REKONSTRUKCE KOTELNY**

Název: **ROZVÁDĚČ R-MAR**

POKRAČOVÁNÍ VIZ. VÝKRES Č. 2/5

Č. výkresu: **2/4**

POKRAČOVÁNÍ ROZVÁDĚČE VIZ. VÝKRES Č. 2/6



POKRAČOVÁNÍ VIZ. VKRES Č. 2/4

POKRAČOVÁNÍ VIZ. VKRES Č. 2/6

Ing. Oldřich DIVIŠ, 671 31 Únětovice  
 č. 144, projekce, montáže, revize

Zadávající projektant:  
 Ing. Oldřich DIVIŠ  
 DPS

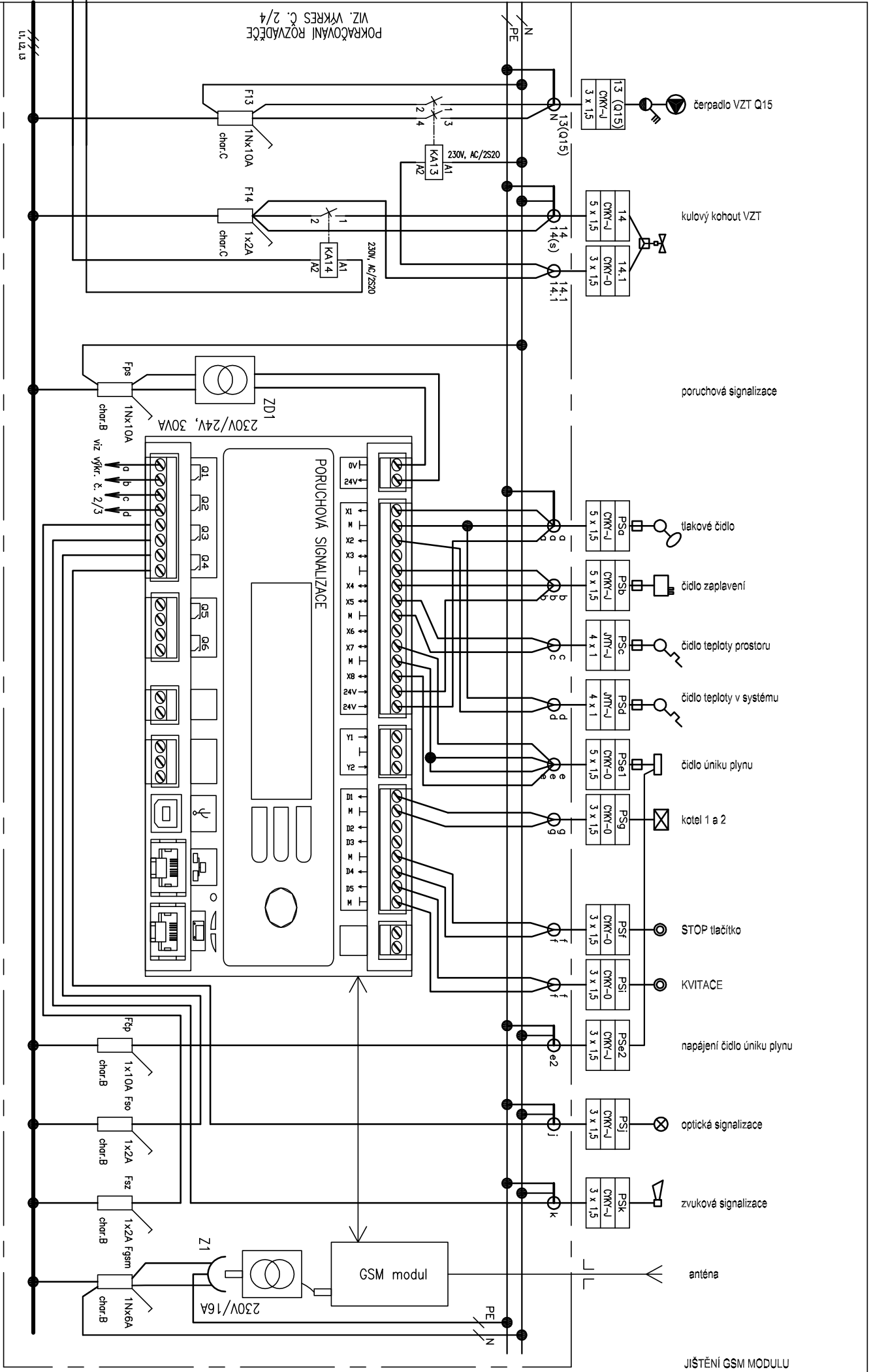
Projektant:  
 Libor SEMERÁD  
 Formát A4: 6

Datum: 07 / 2020  
 Akce: REKONSTRUKCE KOTELNY

Zák. č.: 18 - 20

Název:  
 ROZVÁDEČ R-MAR

Č. výkresu:  
 2/5



POKRAČOVÁNÍ VIZ. VYKRES Č. 2/5

POKRAČOVÁNÍ ROZVÁDEČE VIZ. VYKRES Č. 2/4

Ing. Oldřich DIVIŠ, 671 31 Únětovice  
 č. 144, projekce, montáže, revize

Zadavatel: Ověřeno  
 Projektant: Oldřich DIVIŠ  
 Formát A4: 6

Datum: 07 / 2020  
 Akce: REKONSTRUKCE KOTELNY

Zák. č.: 18 - 20

Název: ROZVÁDEČ R-MAR

Č. vykresu: 2/6