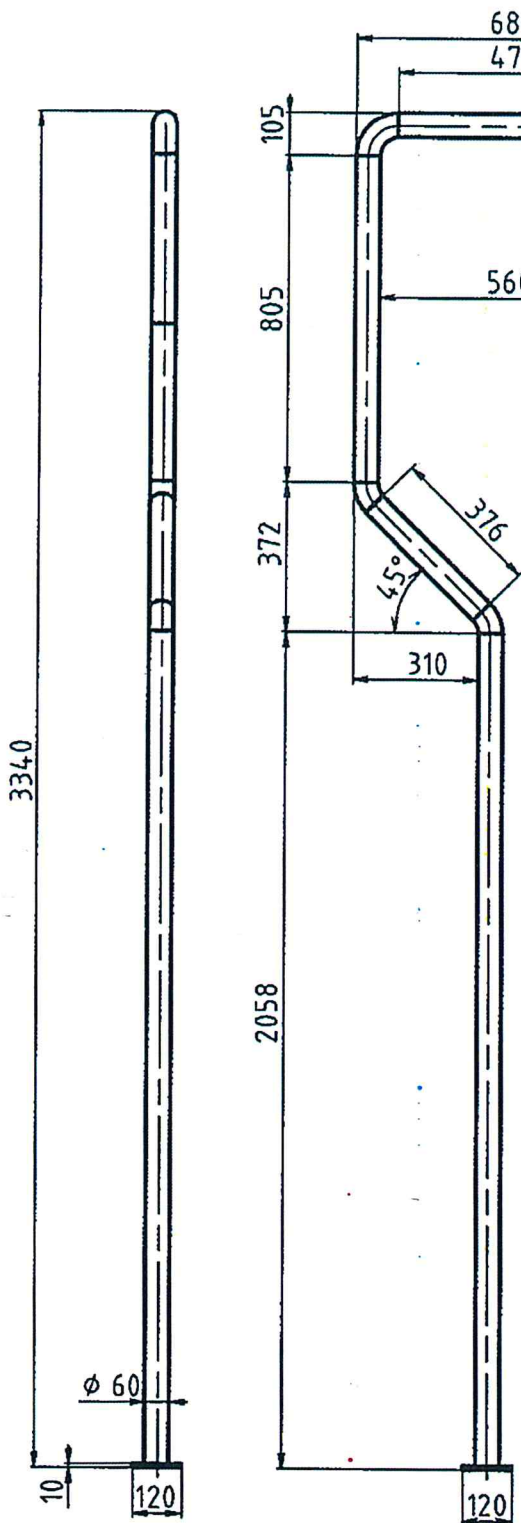


Příloha č.1 – Výkresy označnicků

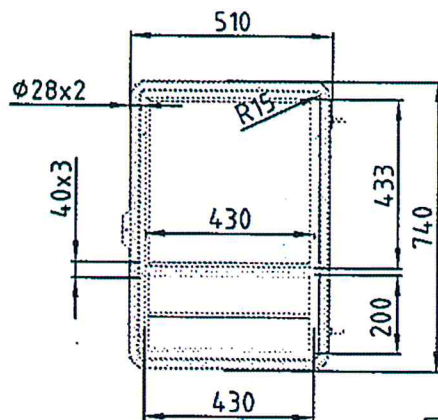


Zastávkový označnick "STANDARD středový"

STOJAN



VÝVĚSKA - IDENTIFIKAČNÍ



TRUBKA $\phi 28 \times 2$

2ks SVĚŘENEC
z profilu U 10x10x2



VÝVĚSKA - JÍZDNÍCH ŘÁDŮ

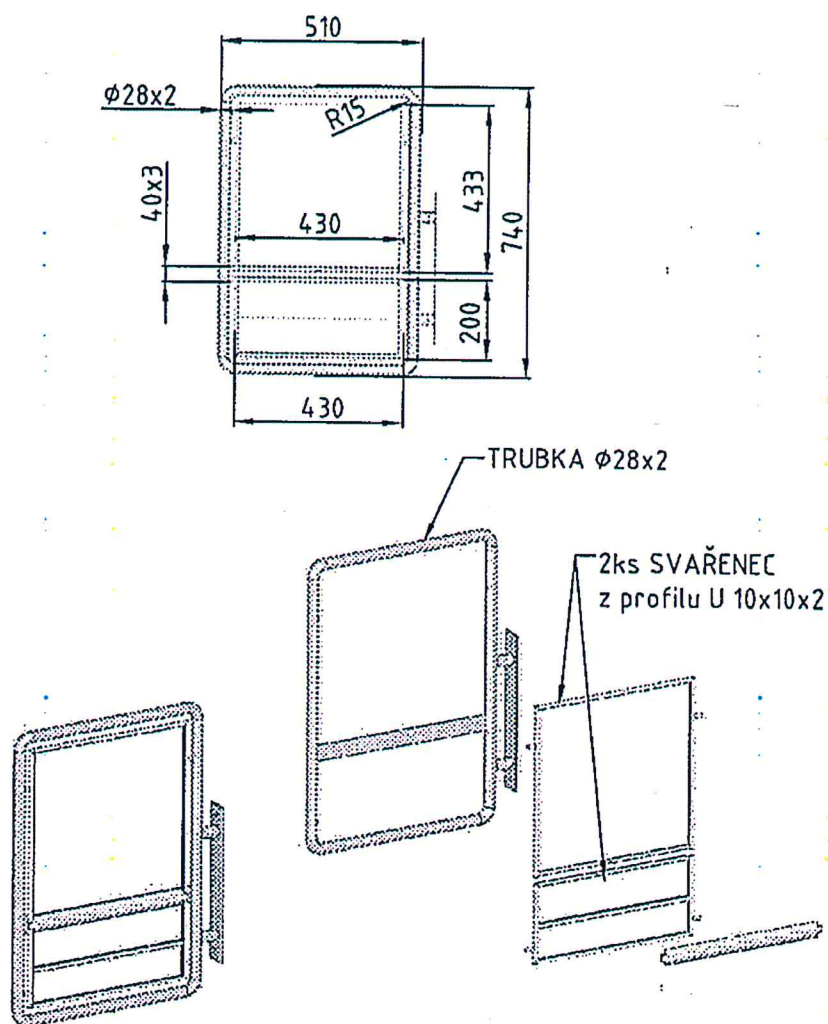
SOUČÁSTÍ OZNAČNÍKU NENÍ TATO VÝVĚSKA

Zastávkový označník "BOČNÍ"

STOJAN

TENTO OZNAČNÍK NEMÁ VLASTNÍ STOJAN. MÁ POUZE PŘIVAŘENÝ ÚCHYT.

VÝVĚSKA - IDENTIFIKAČNÍ

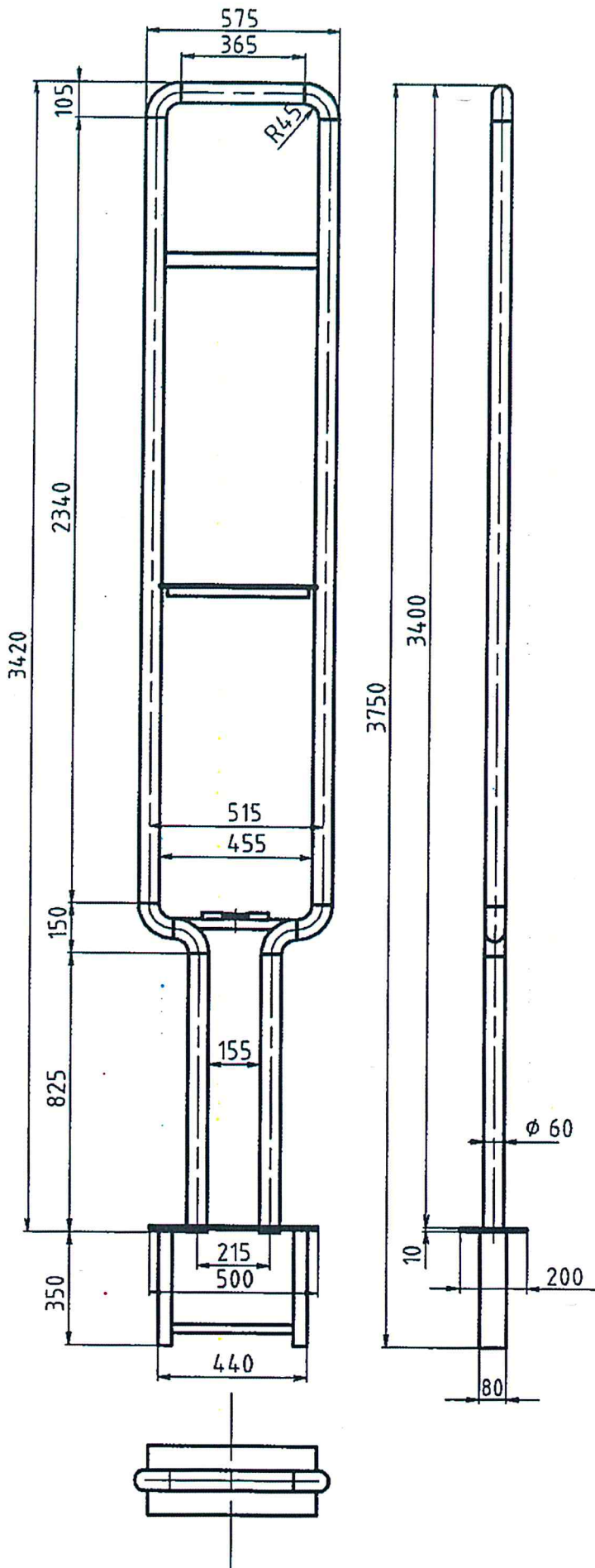


VÝVĚSKA - JÍZDNÍCH ŘÁDŮ

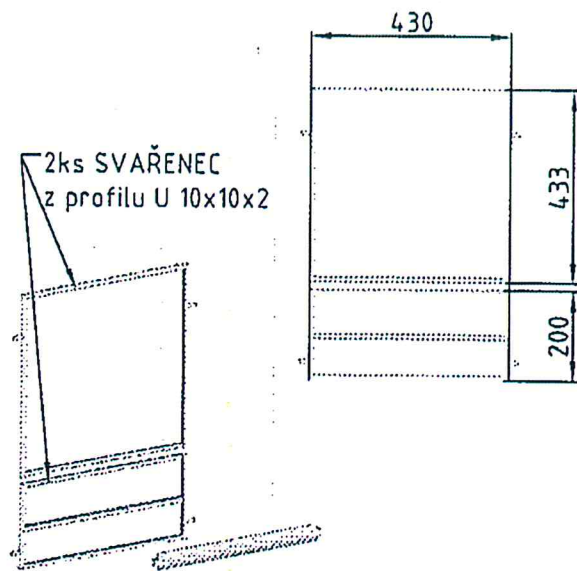
SOUČÁSTÍ OZNAČNÍKU NENÍ TATO VÝVĚSKA

Zastávkový označnick "CENTRUM"

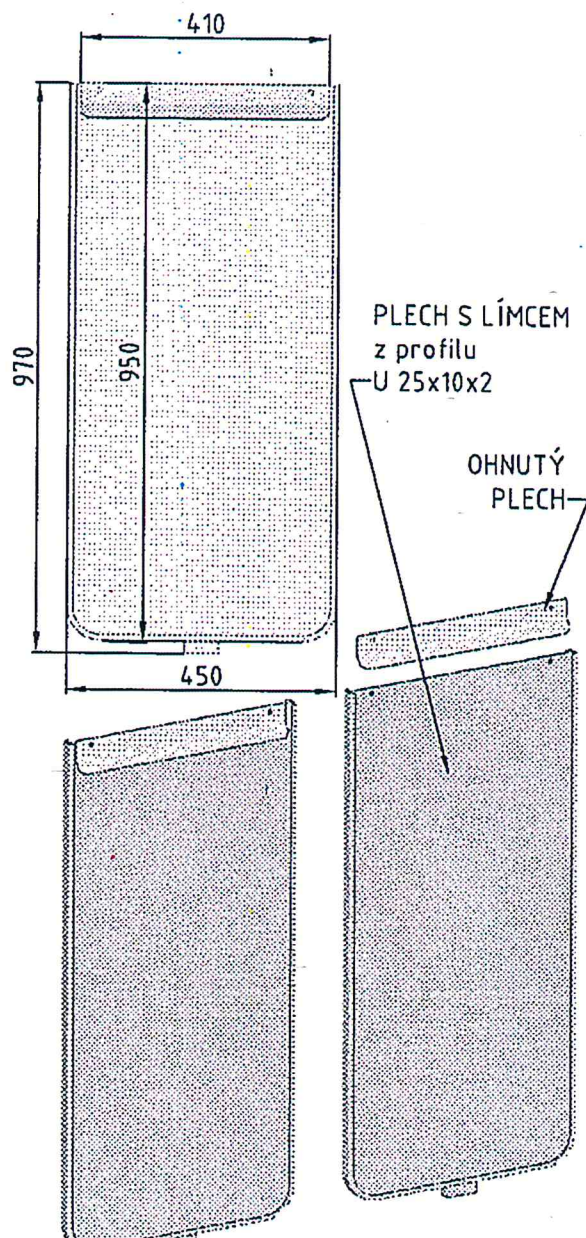
STOJAN



VÝVĚSKA - IDENTIFIKAČNÍ

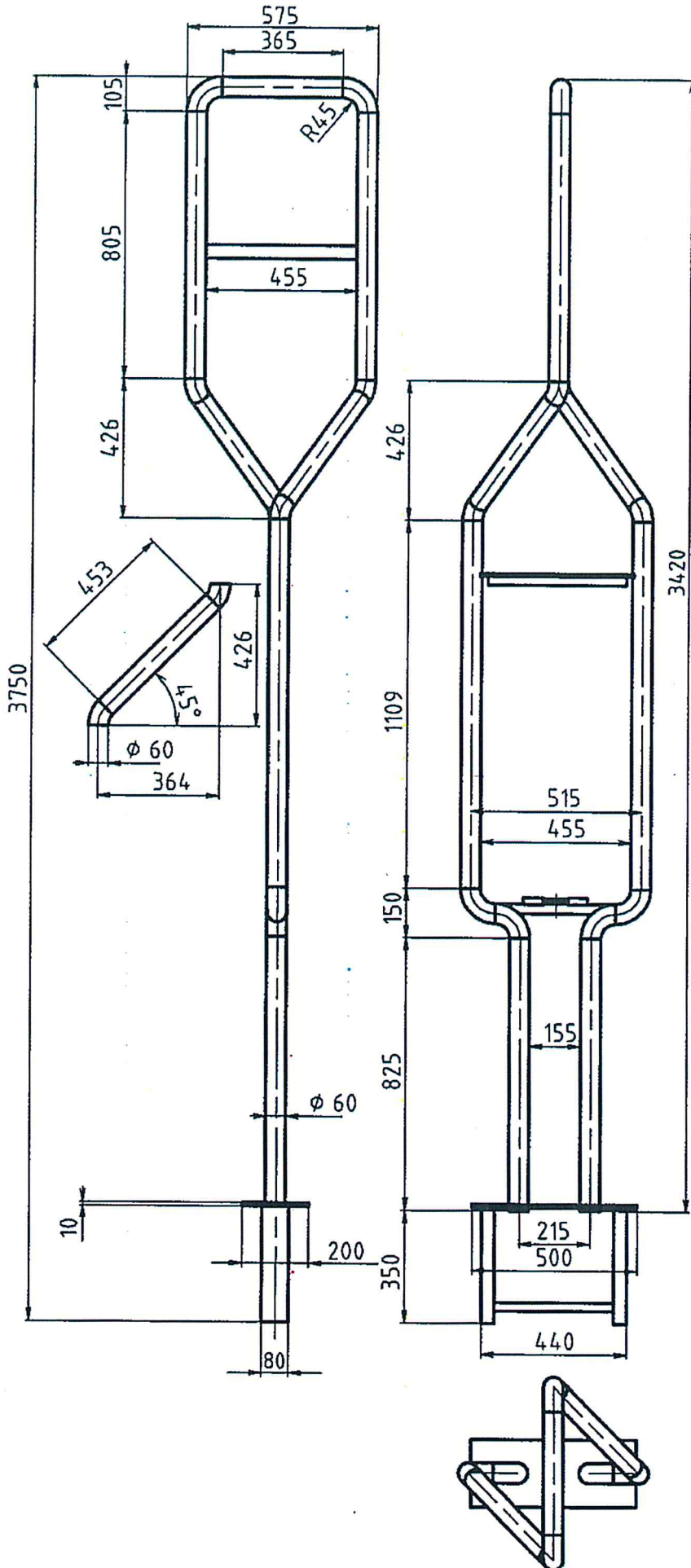


VÝVĚSKA - JÍZDNÍCH ŘÁDŮ

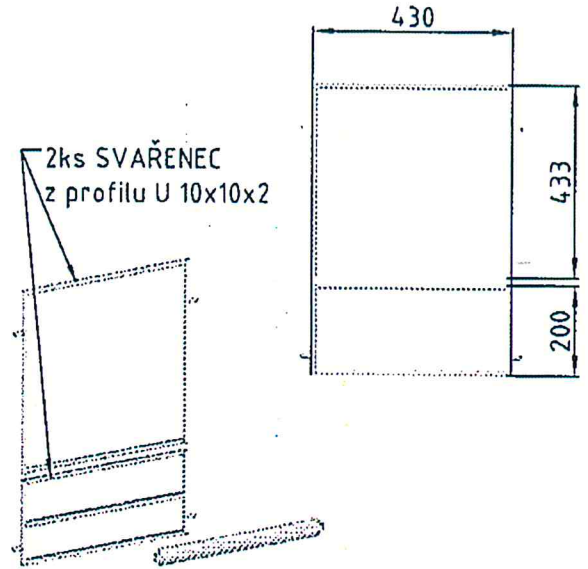


Zastávkový označník "CENTRUM vytočený"

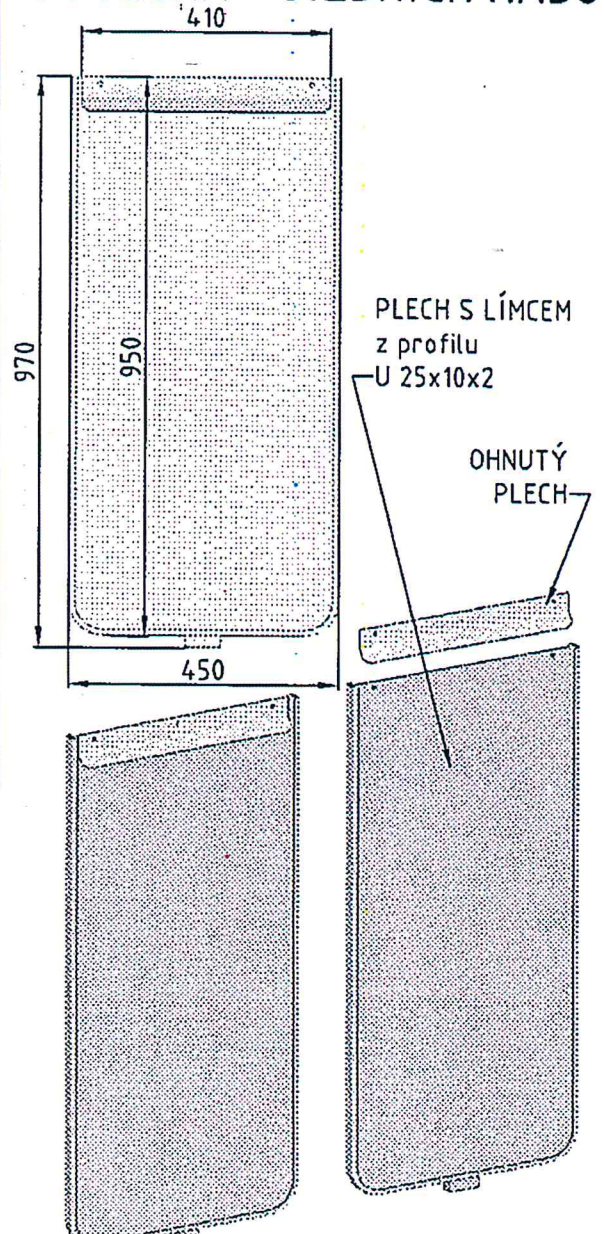
STOJAN



VÝVĚSKA - IDENTIFIKAČNÍ

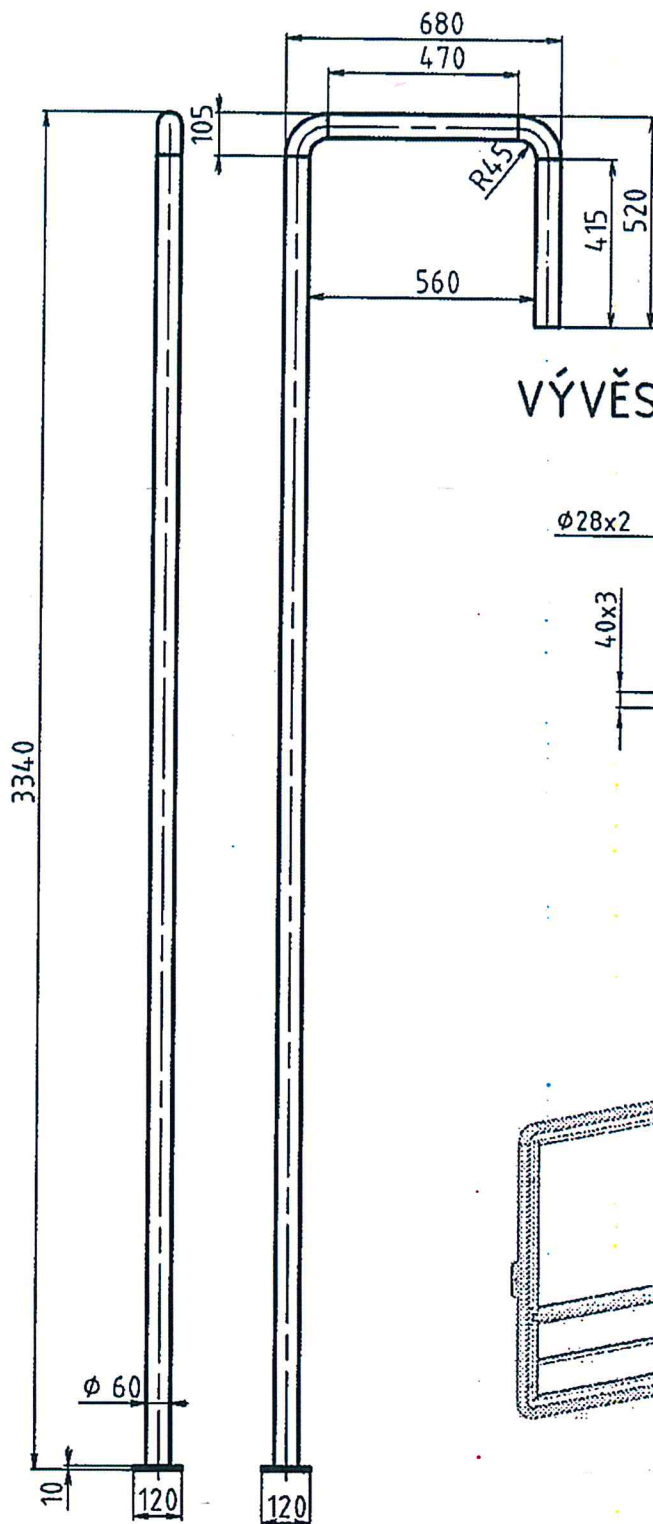


VÝVĚSKA - JÍZDNÍCH ŘÁDŮ

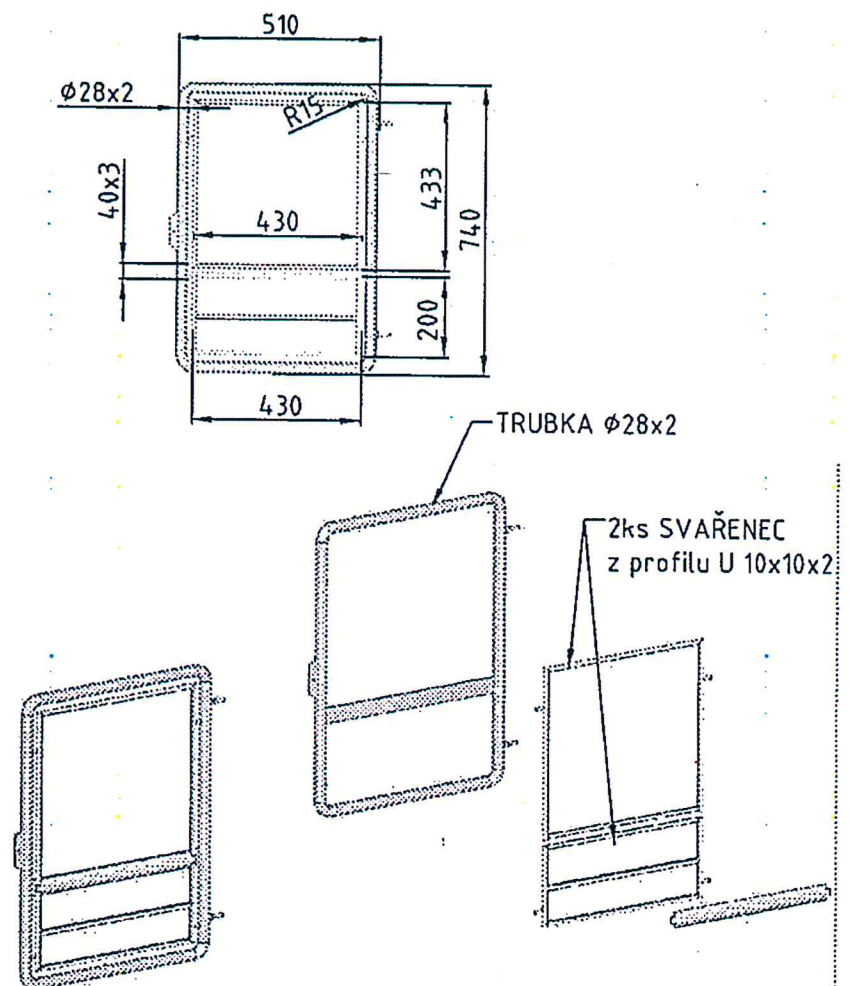


Zastávkový označník "STANDARD"

STOJAN



VÝVĚSKA - IDENTIFIKAČNÍ



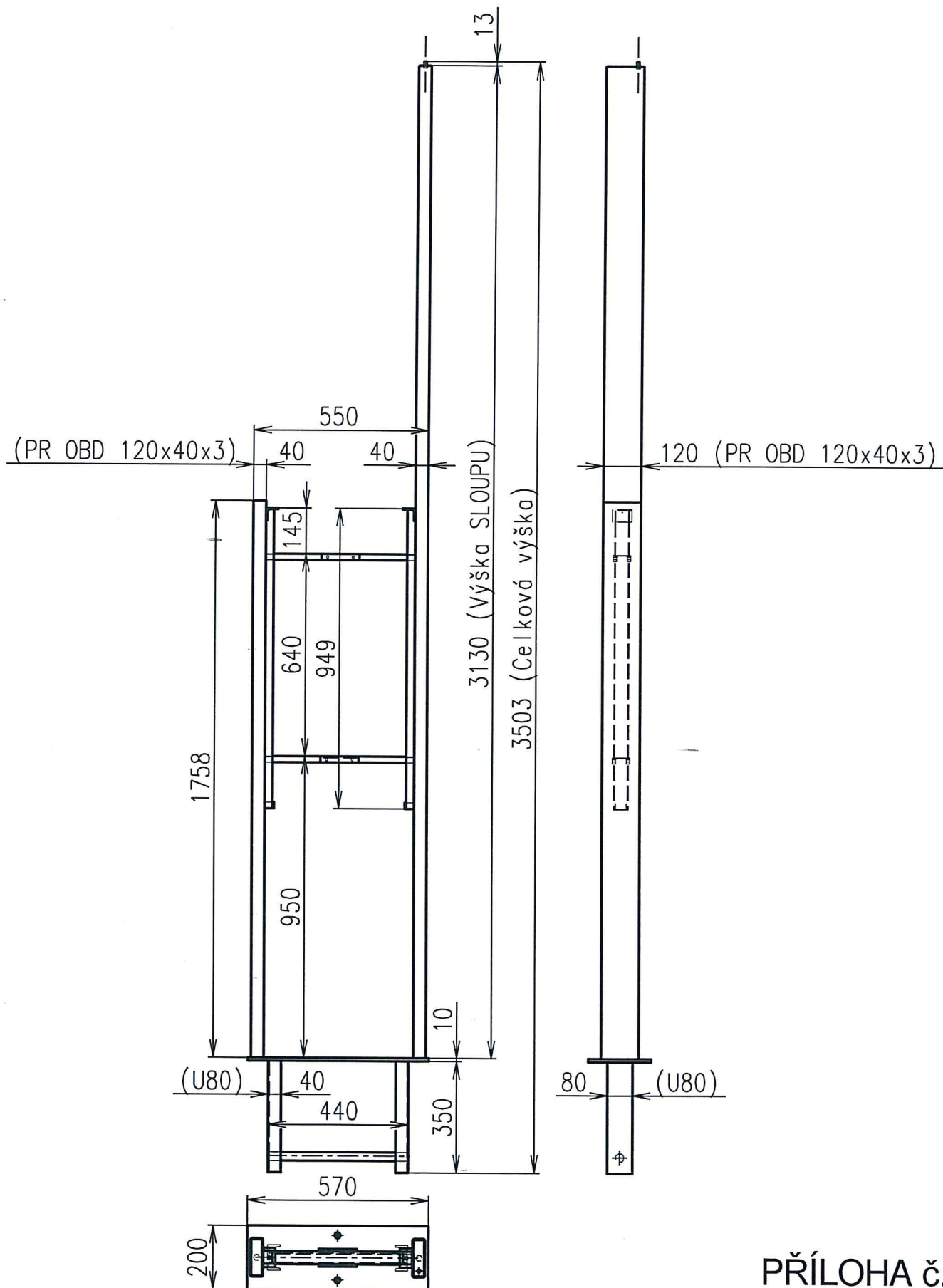
VÝVĚSKA - JÍZDNÍCH ŘÁDŮ

SOUČÁSTÍ OZNAČNÍKU NENÍ TATO VÝVĚSKA

CENTRUM P

OZNAČNÍK CENTRUM VYROBENÝ Z PROFILU 120x40x3

M 1:16

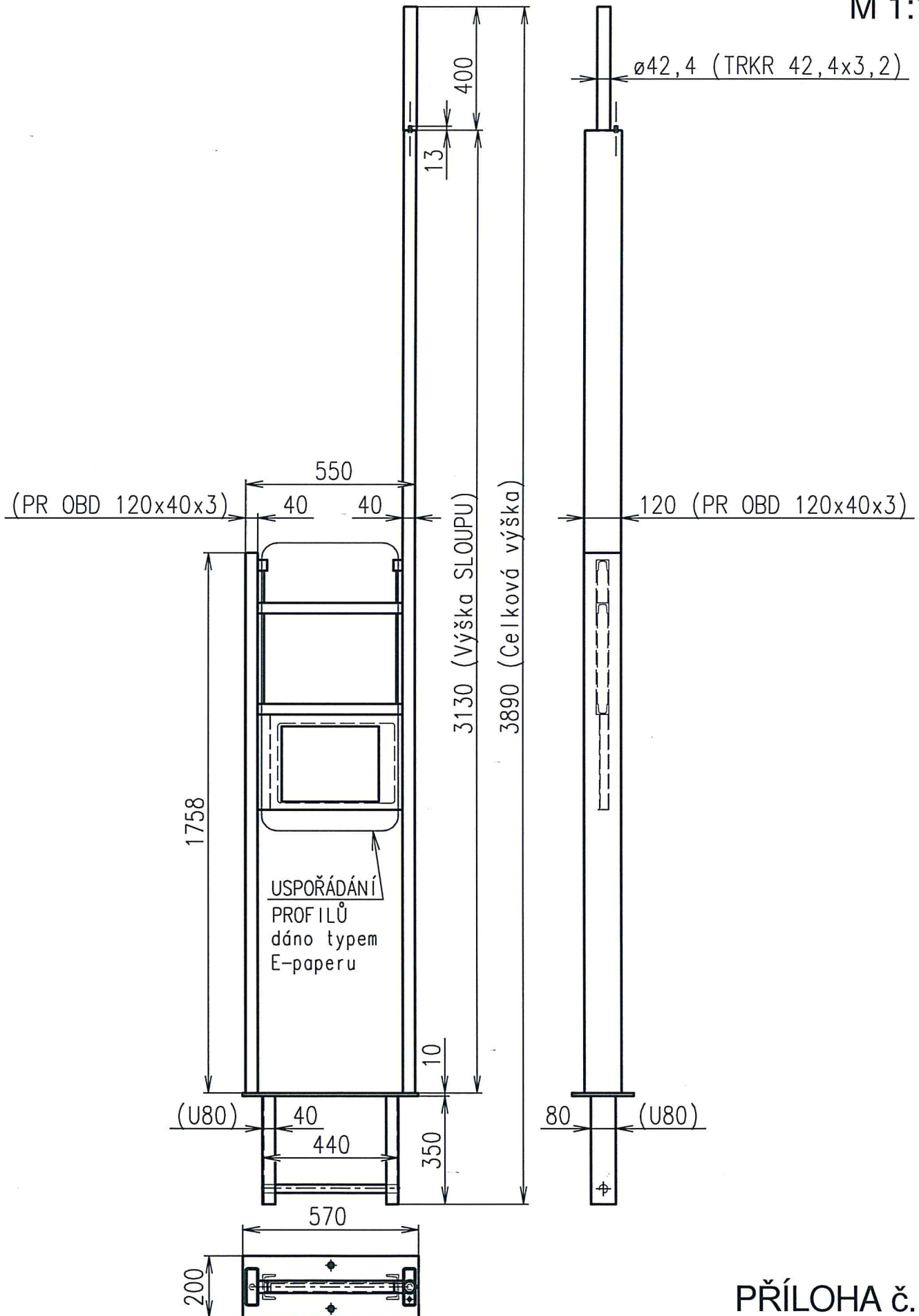


PŘÍLOHA č. 1

CENTRUM PE

OZNAČNÍK CENTRUM VYROBENÝ Z PROFILU 120x40x3 A VYBAVENÝ ELEKTRONICKÝM ZAŘÍZENÍM (E-PAPER)

M 1:16

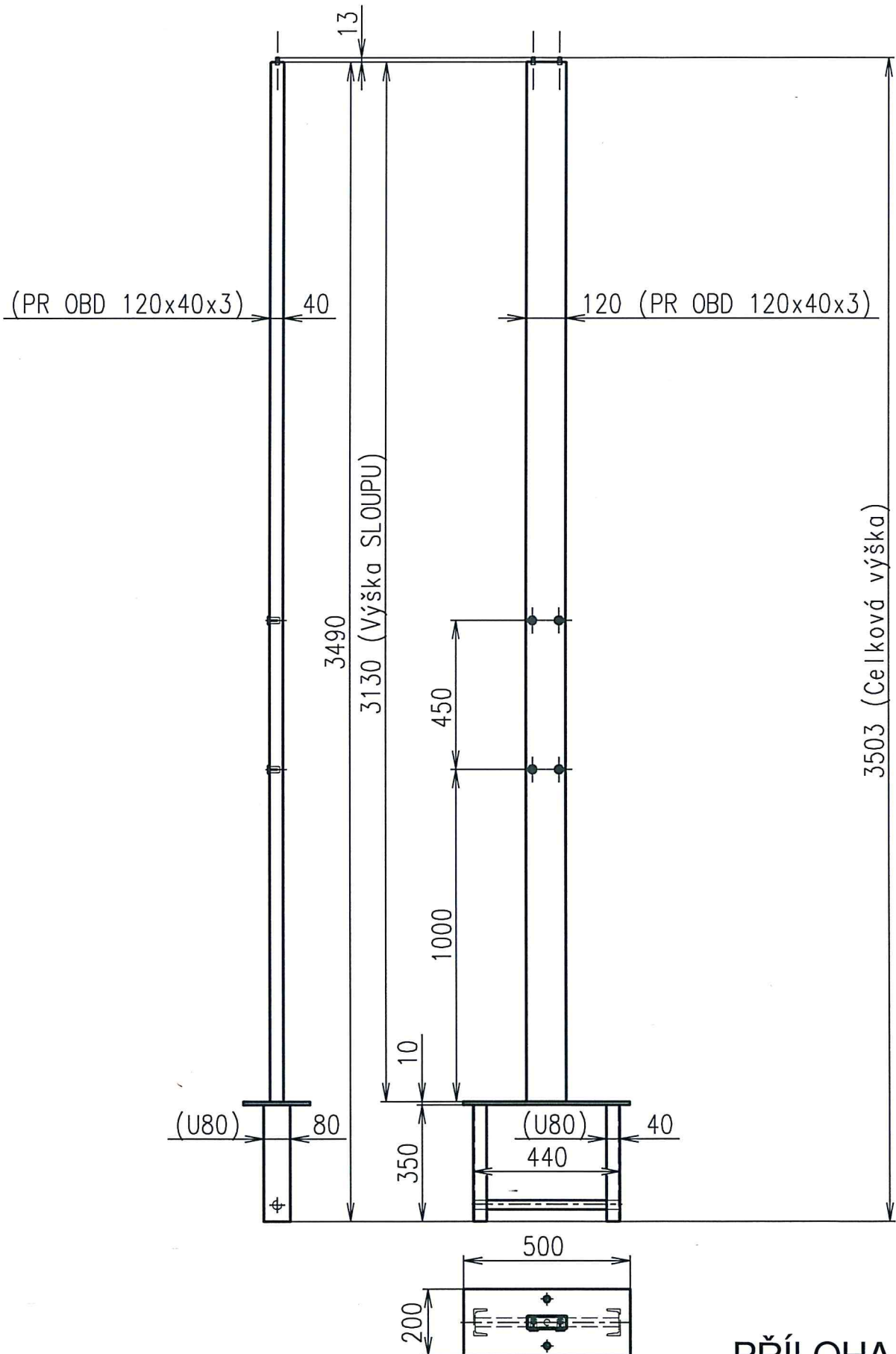


PŘÍLOHA č. 2

STANDARD P

JEDNODUCHÝ OZNAČNÍK STANDARD, NA ZÁKLADNĚ CENTRUM, VYROBENÝ Z PROFILU 120x40x3

M 1:16

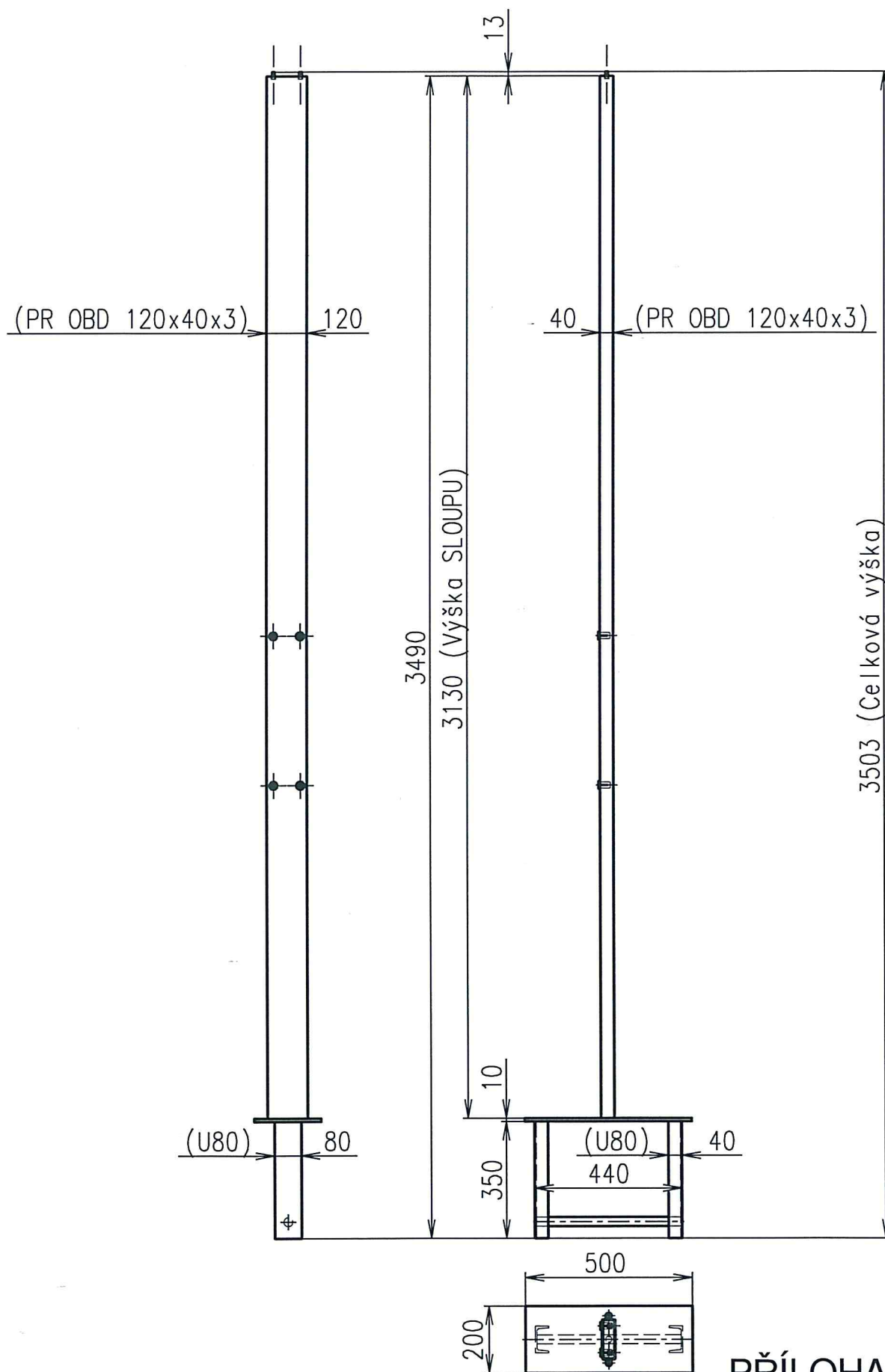


PŘÍLOHA č. 3

STANDARD PV

JEDNODUCHÝ OZNAČNÍK STANDARD, NA ZÁKLADNĚ CENTRUM VYROBENÝ Z PROFILU 120x40x3, VYTOČENÝ O 90°

M 1:16

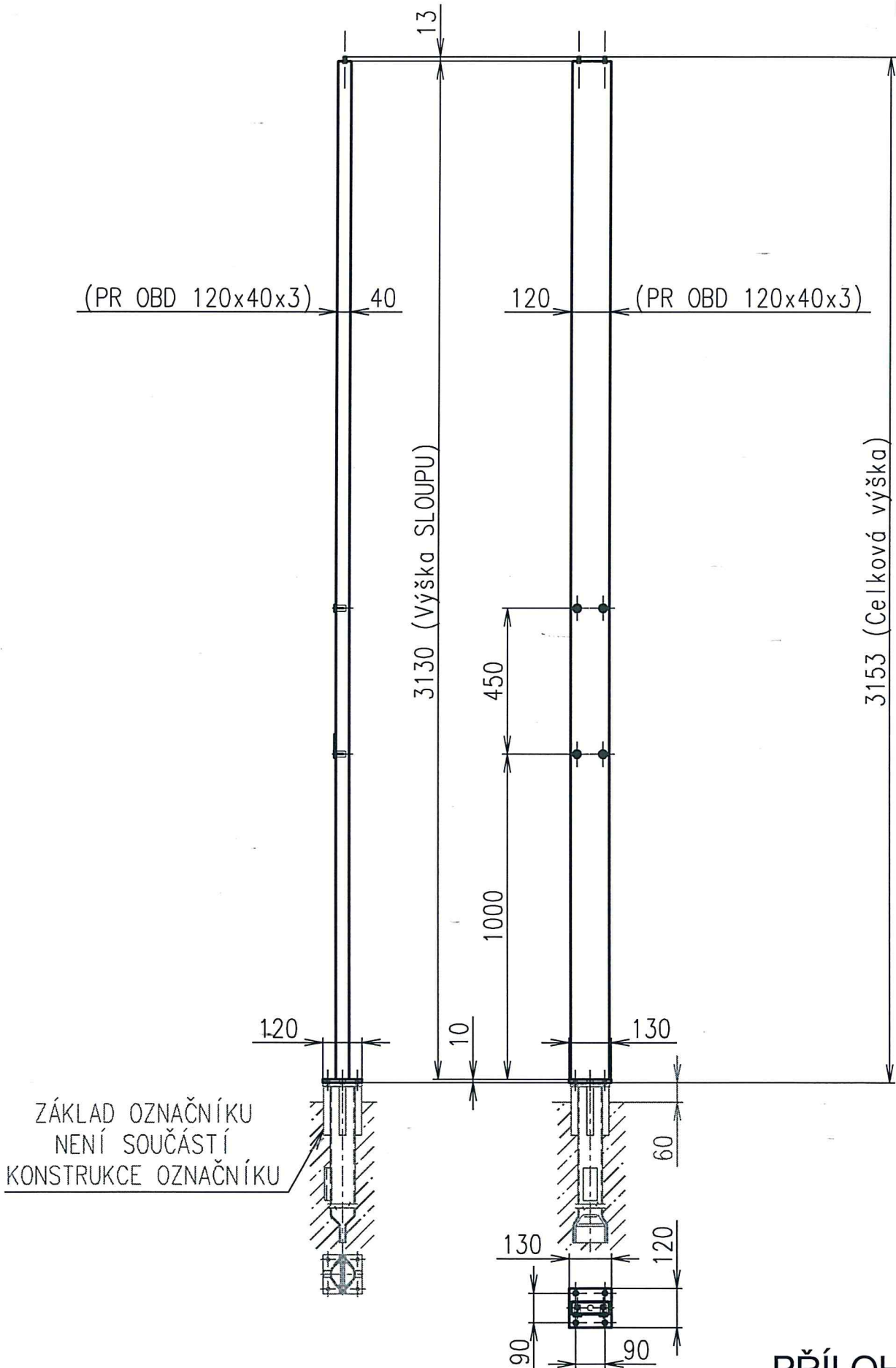


PŘÍLOHA č. 4

STANDARD PS

JEDNODUCHÝ OZNAČNÍK STANDARD, NA ZÁKLADNĚ STANDARD, VYROBENÝ Z PROFILU 120x40x3

M 1:16

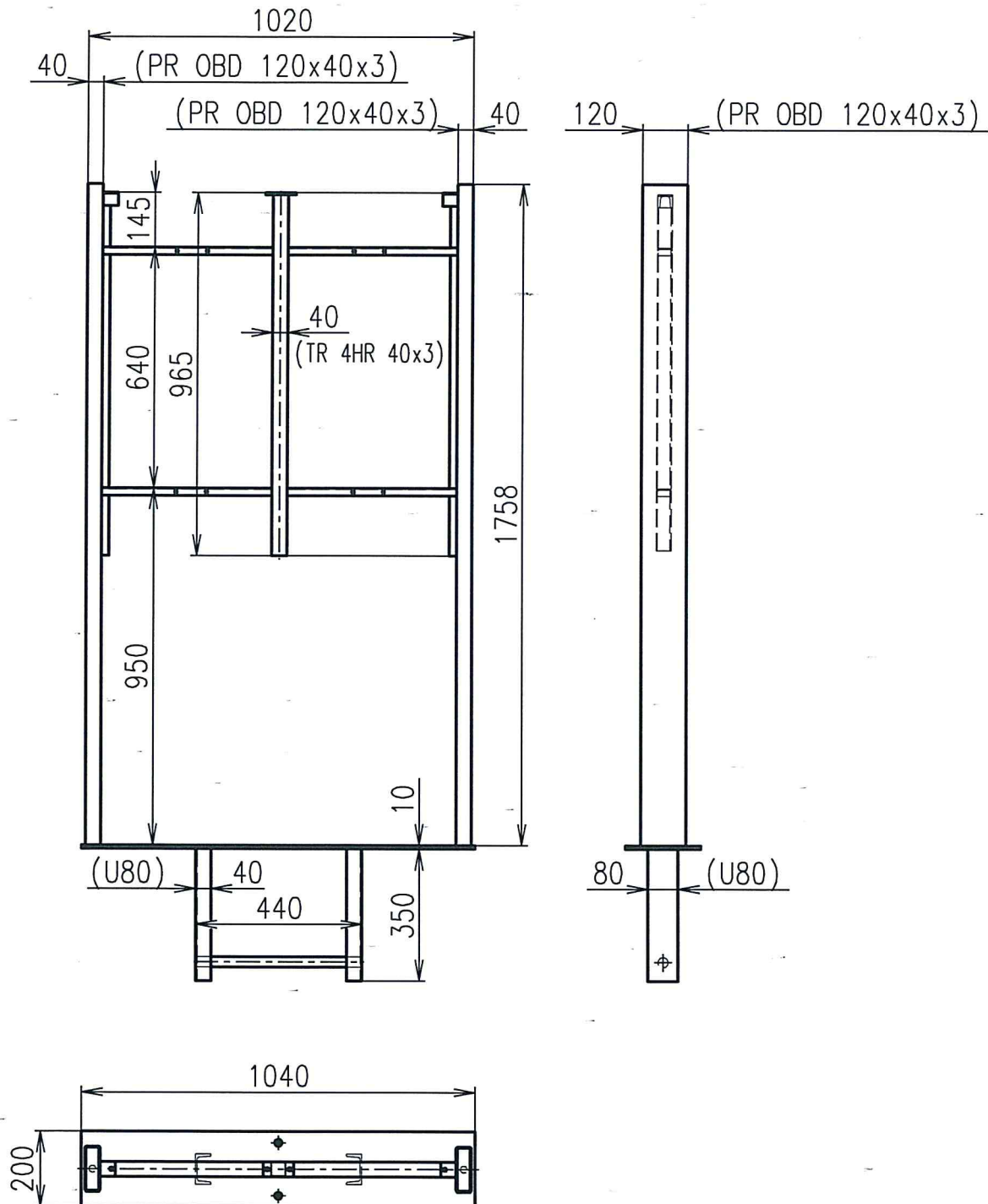


PŘÍLOHA č. 5

STOJAN INFORMAČNÍ NA JÍZDNÍ ŘÁDY

STOJAN INFORMAČNÍ NA JÍZDNÍ ŘÁDY, VYROBENÝ Z PROFILU 120x40x3

M 1:16

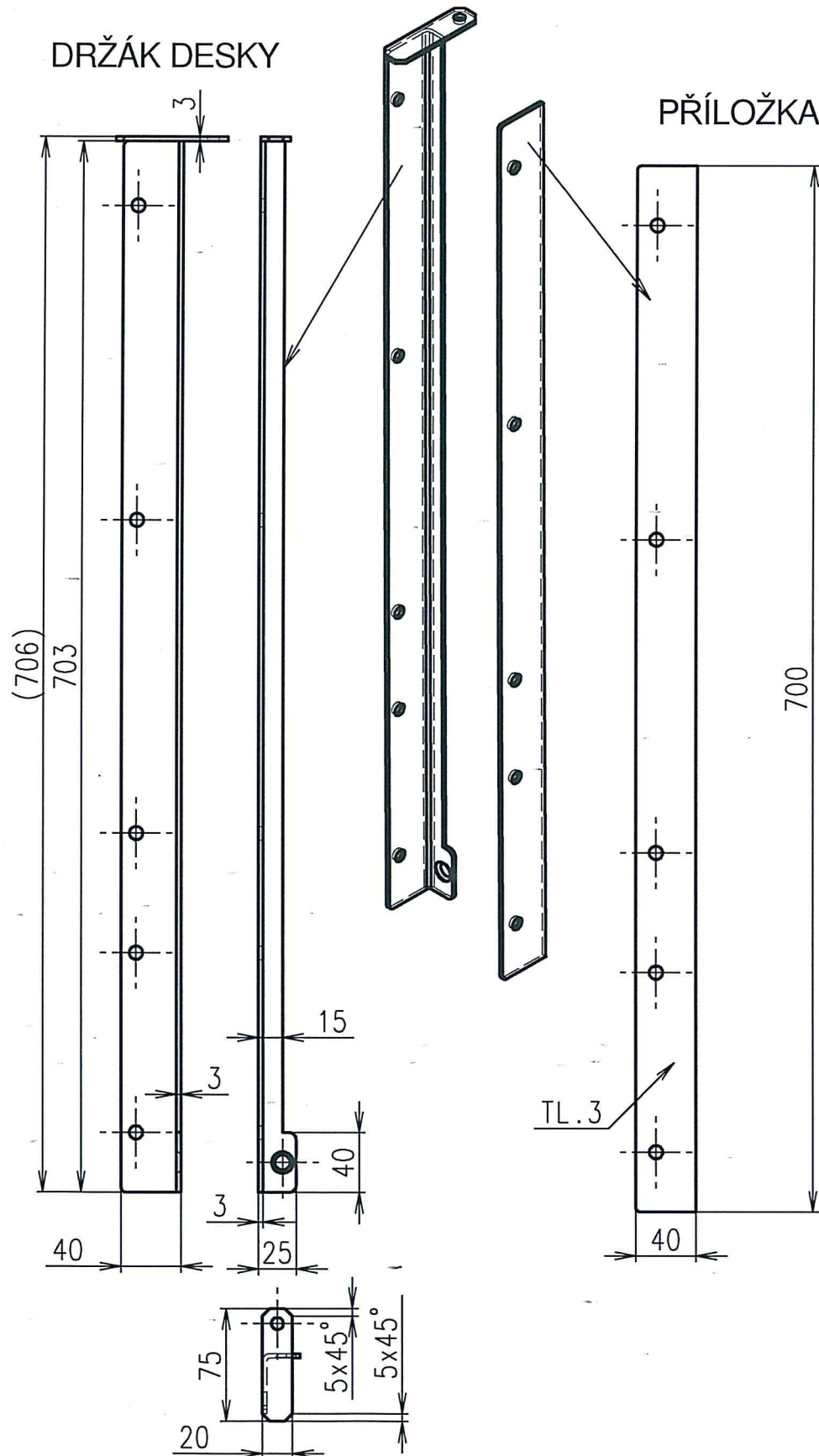


PŘÍLOHA č. 6

DRŽÁK DESKY S PŘÍLOŽKOU

PŘESTAVITELNÝ DRŽÁK DESKY S DOPRAVNÍ ZNAČKOU A INFORMAČNÍMI PRVKY

M 1:4



PŘÍLOHA č. 7