

PŘIPOJOVACÍ PODMÍNKY VN, VVN

**pro osazení měřicích zařízení
v odběrných a předávacích místech
napojených z distribuční sítě vysokého
a velmi vysokého napětí**

OBSAH

1.	ÚVODNÍ USTANOVENÍ	3
1.1	Související dokumenty	3
2.	POJMY A ZKRATKY	3
3.	VŠEOBECNÉ ZÁSADY PLATNÉ PRO MĚŘENÍ ELEKTRICKÉ ENERGIE	4
4.	PRIMÁRNÍ MĚŘENÍ	4
4.1	Instalace MTP a MTN v kobkových nebo skříňových uspořádání rozvodů vn	4
4.2	Instalace MTP a MTN v kompaktních polích měření vn	4
5.	SEKUNDÁRNÍ MĚŘENÍ	5
6.	ELEKTROMĚRY	5
7.	MĚŘICÍ TRANSFORMÁTORY PROUDU A NAPĚTÍ	5
8.	SPOJOVACÍ VEDENÍ	6
8.1	Průřezy spojovacího vedení	6
8.2	Značení vodičů spojovacího vedení	7
9.	ELEKTROMĚROVÉ ROZVÁDĚČE A SKŘÍŇNĚ MĚŘENÍ	7
9.1	Základní komponenty měřicího zařízení ve skříni měření a elektroměrovém rozváděči	8
9.2	Spojovací vedení vnitřního rozvodu elektroměrových rozváděčů a skříni měření	8
10.	ZKUŠEBNÍ SVORKOVNICE	9
11.	VÝSTUPNÍ ROZHŘANÍ ELEKTROMĚRU PRO VYUŽITÍ ZÁKAZNÍKEM	9
11.1	S0 (impulzní výstup)	9
11.2	Metrologická dioda (impulzní výstup)	10
12.	POSKYTNUTÍ TELEKOMUNIKAČNÍHO PŘIPOJENÍ ZÁKAZNÍKEM	10
13.	ZÁVĚREČNÁ USTANOVENÍ	10
14.	PŘÍLOHY – PŘEHLED SCHÉMÁT	10

1. ÚVODNÍ USTANOVENÍ

V souladu s platným zněním energetického zákona vydává společnost ČEZ Distribuce, a. s., jako provozovatel distribuční soustavy v rámci své působnosti, Připojovací podmínky vn, vvn pro umístění měřicích zařízení v odběrných / předávacích místech napojených z distribuční sítě vysokého a velmi vysokého napětí (dále jen Připojovací podmínky), které jsou dle Pravidel provozování distribučních soustav jejím vnitřním standardem.

Tento dokument je vytvořen v souladu s § 49 odst. 2 zákona č. 458/2000 Sb., v platném znění, a s technickou normou PNE 35 7031. Navazuje na Pravidla provozování distribučních soustav (PPDS), přičemž podrobněji určuje umístění a zapojení měřicích zařízení v odběrných místech napojených na napěťovou hladinu vn, vvn.

Připojovací podmínky vstupují v platnost dnem vydání a ruší platnost předchozích Připojovacích podmínek. Odběrná a předávací místa zřizovaná na základě smluv o připojení nebo smluv o smlouvách budoucích uzavřených před dnem vydání těchto podmínek se řídí předchozími Připojovacími podmínkami.

Aktuální znění Připojovacích podmínek naleznete na internetových stránkách www.cezdistribuce.cz.

1.1 Související dokumenty

Zákony a vyhlášky v platném znění

- zákon č. 458/2000 Sb., o podmínkách podnikání a výkonu státní správy v energetických odvětvích a o změně některých zákonů (energetický zákon)
- zákon č. 505/1990 Sb., o metrologii
- vyhláška MPO č. 82/2011 Sb., o měření elektřiny a o způsobu stanovení náhrady škody při neoprávněném odběru, neoprávněné dodávce, neoprávněném přenosu nebo neoprávněné distribuci elektřiny
- vyhláška ERÚ č. 16/2016 Sb., o podmínkách připojení k elektrizační soustavě
- vyhláška ERÚ č. 540/2005 Sb., o kvalitě dodávek elektřiny a souvisejících služeb v elektroenergetice

Technické normy v platném znění

- PNE 35 7031 Rozváděče nízkého napětí - Elektroměrové rozváděče pro nepřímé měření elektřiny (ERNM) a související měřicí zařízení v odběrných a předávacích místech napojených z distribučních sítí vn a vvn
- ČSN EN 61869 Přístrojové transformátory
- ČSN EN 60529 Stupně ochrany krytem (IP krytí)
- ČSN 33 0165 ed.2 Značení vodičů barvami nebo číslicemi - prováděcí ustanovení
- ČSN 33 0166 ed.2 Označování žil kabelů a ohebných šňůr
- ČSN 33 2000-1 ed.2 Elektrické instalace nízkého napětí - Část 1: Základní hlediska, stanovení základních charakteristik, definice
- ČSN 33 2000-5-51 ed.3 Elektrické instalace nízkého napětí - Část 5-51: Výběr a stavba elektrických zařízení - Všeobecné předpisy

Závazné dokumenty v platném znění

- Pravidla provozování distribučních soustav schvalovaná ERÚ
- Cenová rozhodnutí vydávaná ERÚ

2. POJMY A ZKRATKY

Distribuční soustava (DS)

Je vzájemně propojený soubor vedení a zařízení o napětí 110 kV (s výjimkou vybraných vedení a zařízení o napětí 110 kV, která jsou součástí přenosové soustavy) a vedení a zařízení o napětí 0,4/0,23 kV, 1,5 kV, 3 kV, 6 kV, 10 kV, 22 kV nebo 35 kV sloužící k zajištění distribuce elektřiny na vymezeném území České republiky, včetně systémů měřicí, ochranné, řídicí, zabezpečovací, informační a telekomunikační techniky včetně elektrických přípojek ve vlastnictví provozovatele distribuční soustavy. Distribuční soustava je zřizována a provozována ve veřejném zájmu.

Měřicí transformátory proudu (MTP)

Přístrojový transformátor proudu určený k přenosu informačního signálu k elektroměru (nebo jiného měřicího přístroje) pro nepřímé měření elektrické energie.

Měřicí transformátory napětí (MTN)

Přístrojový transformátor napětí určený k přenosu informačního signálu k elektroměru (nebo jiného měřicího přístroje) pro nepřímé měření elektrické energie.

Měřicí transformátory (MT)

Jedná se o měřicí transformátory proudu nebo o měřicí transformátory napětí.

Měřicí zařízení

Měřicím zařízením jsou zařízení pro měření, přenos a zpracování naměřených hodnot a slouží k měření, vyhodnocení a zúčtování obchodů s elektřinou. Jedná se o elektroměry, spínací prvky, pomocné přístroje, modem a měřicí transformátory včetně spojovacího vedení. Elektroměry, spínací prvky, pomocné přístroje a modemy jsou majetkem ČEZ Distribuce, a. s. Jedno měřicí zařízení může být složeno i z více elektroměrů.

Modem

Jedná se o zařízení pro přenos dat - přístroj schváleného typu schopný komunikovat s elektroměrem a předávat naměřené hodnoty přes GSM/GPRS nebo přes telefonní linku.

Odběrné / předávací místo (OPM)

Odběrným místem je místo, které je připojeno k přenosové nebo distribuční soustavě a kde je instalováno odběrné elektrické zařízení jednoho zákazníka včetně měřicích transformátorů, do něhož se uskutečňuje dodávka elektřiny. Předávací místo je místo styku mezi distribuční soustavou a zařízením uživatele distribuční soustavy, kde elektřina do distribuční soustavy vstupuje, nebo z ní vystupuje.

Provozovatel distribuční soustavy (PDS) = společnost ČEZ Distribuce, a. s.

Fyzická nebo právnická osoba, která je držitelem licence na distribuci elektřiny a provozuje distribuční soustavu. V kontextu těchto Připojovacích podmínek provozovatel distribuční soustavy společnost ČEZ Distribuce, a. s., působící na distribučním území západních, severních, středních, východních Čech a severní Moravy.

SM / USM

Skříň měření / Univerzální skříň měření

Zákazník

Fyzická či právnická osoba, která nakupuje elektřinu pro své vlastní konečné užití v odběrném místě.

3. VŠEOBECNÉ ZÁSADY PLATNÉ PRO MĚŘENÍ ELEKTRICKÉ ENERGIE

Způsob umístění a zapojení měřicího zařízení musí být zákazníkem nebo jeho zástupcem projednán a odsouhlasen s pověřeným pracovníkem PDS, a to před započítím elektroinstalačních prací. Pokud nebyla tato zásada dodržena a umístění, popř. zapojení měřicího zařízení neodpovídá ustanovením zákona č. 458/2000 Sb., v platném znění a těmto Připojovacím podmínkám, není povinností PDS osadit měřicí zařízení a umožnit odběr nebo dodávku elektřiny.

U nových odběrných míst, před změnou sazby související se změnou charakteru odběru na stávajících OPM, při změně rezervovaného příkonu, nebo při rekonstrukci OM (rozdělení, sloučení OM, změna umístění měření), je nutno předem podat žádost o připojení/změnu rezervovaného příkonu. Změny je možné provádět až na základě uzavřené smlouvy o připojení/ smlouvy o smlouvě budoucí o připojení a v souladu s Technickými podmínkami připojení ve smlouvě obsaženými. Pro přiznání konkrétní distribuční sazby je nutné splnit podmínky uvedené v platném cenovém rozhodnutí ERÚ.

PDS si vyhrazuje právo na přezkoušení správnosti zapojení měřicích transformátorů a zaplombování všech částí měřicího zařízení majících vliv na jeho správnou funkci, tj. elektroměrů, MTP, MTN, pomocných přístrojů včetně všech svorkovnicových krytů apod. a dále všech neměřených částí odběrného elektrického zařízení.

Měřicí zařízení pro přenos dat je majetkem PDS a zákazník na něm nesmí provádět žádné úpravy ani zásahy. To se vztahuje i na opatření provedená k zajištění měřicího zařízení proti neoprávněným manipulacím. Zákazník musí vytvořit podmínky k tomu, aby umožnil pracovníkům PDS neomezený přístup k měřicí soupravě za účelem provedení kontroly, odečtu, údržby, výměny nebo demontáže měřicího zařízení. Je-li odběrné místo nepřístupné (např. oploceno) musí zákazník zajistit k tomuto místu přístup, např. brankou osazenou univerzálním zámkovým systémem PDS.

Jakákoliv změna rezervovaného příkonu může být důvodem k výměně MTP. Proudová hodnota (A) odpovídající rezervovanému příkonu (kW) nesmí být vyšší než 1,2násobek nebo nižší než 0,5násobek jmenovité hodnoty primárního proudu MTP. Pokud bude změněn rezervovaný příkon mimo výše uvedené meze, pak musí být MTP vyměněny za příslušně dimenzované.

Zákazník je povinen pečovat o měřicí zařízení v majetku PDS a zařízení pro přenos dat tak, aby nedošlo k jeho poškození, zničení nebo odcizení, sledovat řádný chod měřicí soupravy a neprodleně ohlásit veškeré závady na měření.

4. PRIMÁRNÍ MĚŘENÍ

Primární měření (tj. měření na straně vyššího napětí transformátoru) používáme vždy v případě připojení více transformátorů nebo v případě použití jednoho transformátoru, obvykle o příkonu vyšším než 400 kVA.

U zákazníků připojených k DS vn jsou MTP osazeny v krajních fázích L1, L3. MTN upřednostňujeme jednopólově izolované, které se osadí do všech tří fází. Přípouští se i použití MTN dvoupólově izolovaných.

U zákazníků připojených k DS vvn jsou MTP a MTN osazeny ve všech fázích L1, L2, L3. MTP a MTN jsou instalovány v polích silových transformátorů, tj. na straně zařízení zákazníka před vývodem pro jeho silový transformátor. U primárních měření na straně vvn lze použít kombinovaných MTP a MTN.

Pokud nejsou MTN na straně vn vybaveny pojistkami od výrobce, budou vybaveny předřazenými pojistkami (předřazeným jištěním) max. 2 A.

Při napájení více přívodů se MT umístí přednostně tak, aby se dalo použít jedné sady MT. To se netýká hlavního a záložního napájení, které jsou měřeny vždy samostatně.

4.1 Instalace MTP a MTN v kobkových nebo skříňových uspořádání rozveden vn

MTP se osazují do přípojnic za podélným odpojovačem, tj. na straně zařízení zákazníka před vývodem pro jeho silový transformátor. Pokud MTP budou umístěny uvnitř kobky (skříňě) podélného odpojovače, musí být dveře této kobky (skříňě) uzpůsobeny k zaplombování plombou PDS.

MTN se umísťují v poli měření, nebo v samostatné kobce (skříni) měření. Dveře kobky nebo skříňě musí umožňovat zaplombování. Je-li zařízení vybaveno odpojovačem napětí, musí být jeho pohon zaplombován v zapnuté poloze.

4.2 Instalace MTP a MTN v kompaktních polích měření vn

V případě instalace kompaktního rozváděče vn, jsou MTP a MTN umístěny v samostatném poli měření. Měřicí transformátory, jejich svorkovnice a označení musí být přístupné pro pracovníky PDS. U MTP bude zachováno originální značení svorek od výrobce. Svorkovnice MTP a MTN musí být přístupné tak, aby bylo možné na nich provádět servisní úkony a mohla být provedena kontrola zapojení, včetně zajištění proti neoprávněné manipulaci plombou.

Měřicí pole se skládá z prostoru pro MTP a MTN a případně prostoru „nástavby“ pro jištění a přechodovou svorkovnici (dle vyjádření od pověřeného pracovníka PDS). Oba prostory musí být uzpůsobeny k zaplombování plombou PDS. Měřicí pole slouží pouze pro účely osazení MTP a MTN fakturačního měření.

Primární část MTP a MTN lze připojit přímo kabelem nebo systémem přípojníc ze sousedních polí rozváděče. MTP musí být instalovány svorkou P1 směrem k distribuční síti. Pokud takové zapojení v kompaktních polích měření ztěžuje přístupnost k sekundárním svorkám měřících transformátorů, může být orientace obrácená – takto osazený rozváděč musí být viditelně a čitelně označen.

Značení přípojovacích svorek MTP je uvedeno v **tabulce č. 2**.

5. SEKUNDÁRNÍ MĚŘENÍ

Sekundární měření (tj. měření na straně nižšího napětí transformátoru) používáme v případě připojení jednoho transformátoru do maximálního příkonu 630 kVA včetně, když nelze použít primární měření.

MTP se osadí ve všech třech fázích vždy za hlavním jističem (ve směru od silového transformátoru) ve vstupním poli hlavního rozváděče nn. Při měření více vývodů ze společných přípojníc hlavního rozváděče nn se MTP umístí za jističem odbočující větve pro jednotlivé vývody. Pro jakékoliv přístroje zákazníka (ampérmetry, podružné elektroměry, ochrany nebo kompenzace účinníku) musí být vždy osazeny samostatně MTP, které se umístí do měřené části přípojníc (za MTP pro fakturační měření).

Jmenovitá hodnota proudu předřazeného jističe musí být maximálně 1,2násobek jmenovité hodnoty primárního proudu MTP.

Napěťový obvod pro měřicí soupravu se připojí přímo z přípojníc jednotlivých fází v místě umístění MTP, za hlavním jištěním a před MTP fakturačního měření. Střední vodič N se připojí z přípojnice PEN v tomtéž poli (skříni) hlavního rozváděče.

Napěťový obvod pro potřeby zákazníka ve vstupním poli (voltmetry, osvětlení rozváděče, zásuvky) musí být připojen až za MTP fakturačního měření PDS a musí být umístěny mimo zaplombovanou část.

Vstupní pole hlavního rozváděče nn, jakož i všechna pole, v nichž jsou umístěny části měřicí soupravy, MTP pro fakturační měření PDS nebo v nichž jsou neměřené části, musí být ze všech stran plně zakryty a odnímatelné kryty musí být uzpůsobeny k zaplombování plombou PDS. Veškeré odnímatelné kryty musí být opatřeny prvky pro bezpečnou manipulaci jedním pracovníkem (úchytné rukojeti). Upřednostňuje se provedení krytů z nevodivých materiálů.

Kondenzátor pro kompenzaci silového transformátoru se napojuje z přívodu hlavního jističe (z neměřené části) přes pojistkový odpínač. Kondenzátor, propojovací vedení a pojistkový odpínač se umístí do zaplombované části přívodního pole hlavního rozváděče nn a musí být řádně označeny popisy. Výměnu pojistek v pojistkovém odpínači musí být možno provést bez odplombování neměřených částí přívodního pole.

6. ELEKTROMĚRY

K měření odběru, popř. dodávky činné a jalové elektrické práce a výkonu v obchodním styku se používají elektroměry, které jsou stanovená měřidla dle zákona o metrologii č. 505/1990 Sb., v platném znění. Třída přesnosti použitých elektroměrů je stanovena vyhláškou č. 82/2011 Sb., v platném znění.

- U zákazníků s měřením v napěťové úrovni nn se používají třísystémové čtyřvodičové elektroměry.
- U zákazníků s měřením v napěťové úrovni vn se používají dvousystémové třívodičové elektroměry.
- U zákazníků s měřením v napěťové úrovni vvn se používají třísystémové čtyřvodičové elektroměry.

Údaje naměřené a poskytované elektroměrem zpravidla zohledňují převody připojených MT. Pokud je v odůvodněných případech nutné pro určení správné naměřené hodnoty násobit údaje elektroměru násobitelem N, je jeho hodnota uvedena na štítku elektroměru.

Do napěťových přívodů elektroměrů je nutno instalovat pojistkové odpínače s pojistkou 2 A a dostatečnou vypínací schopností. (např. typ OPV-10). Pojistkový odpínač musí být zapojen před zkušební svorkovnicí a umístěn v její blízkosti. Elektroměry musí být zapojeny na správný sled fází (L1, L2, L3).

7. MĚŘICÍ TRANSFORMÁTORY PROUDU A NAPĚTÍ

Měření u zákazníků se provádí vždy s použitím MTP a při primárním měření také MTN. MTP a MTN jsou stanovená měřidla podle zákona o metrologii č. 505/1990 Sb., v platném znění, a musí být schváleného typu a úředně ověřeny. To znamená, že budou opatřeny úřední značkou a letopočtem (min. posledním dvojčíslem letopočtu) posledního ověření. MT jsou v majetku zákazníka. Pro nová nebo rekonstruovaná odběrná místa a při náhradách vadných MT je vyžadováno potvrzení o ověření stanoveného měřidla.

Používat lze stanovené měřidlo jen s platným ověřením a nepoškozenou úřední značkou měřidla. Z uvedeného vyplývá, že po celou dobu užívání MT odpovídá jeho vlastník za úřední značku měřidla (její neporušenost). V případě ověřovacího listu nebo jednorázového uznání ověření ÚNMZ odpovídá vlastník za jeho trvalou archivaci pro případ nutnosti jeho předložení, včetně zachování neporušenosti výrobního štítku MT, k němuž se ověřovací list vztahuje. V případě neúmyslného poškození úřední značky (nátěry apod.) je vlastník měřicího zařízení povinen zajistit nové ověření.

Převod MTP určí pověřený pracovník PDS na základě rezervovaného příkonu v žádosti o připojení, předložené zákazníkem. Jakákoliv změna rezervovaného příkonu může být důvodem k výměně MTP. Převod MTN (primární měření) určí pověřený pracovník PDS podle hladiny napětí, na kterou je zákazník připojen.

Jmenovité hodnoty primárního proudu MTP musí být ve všech fázích shodné a musí odpovídat hodnotám 5, 10, 15, 20, 25, 30, 40, 50, 60, 75, 100, 125, 150, 200, 250, 300, 400, 500, 600, 750 [A] (u vyšších hodnot násobky 10×) dle ČSN EN 60044-1.

Třídy přesnosti a převody musí odpovídat minimálně hodnotám v **tabulce č. 1**.

Tabulka č. 1: Třídy přesnosti a převody fakturačního měření

Napěťová hladina	Druh MT	Třída přesnosti	Převod
vvn	MTP	0,2S	x/1 A
	MTN	0,2	$110000/\sqrt{3} / 100/\sqrt{3} V$
vn	MTP	0,5S	x/5 A
	MTN	0,5	$x/\sqrt{3} / 100/\sqrt{3} V$ - pro jednopólově izolované MTN x/100 V - pro dvoupólově izolované MTN v Aronově zapojení
nn	MTP	0,5S	x/5 A

Jmenovitá zátěž MTP a MTN musí být volena s ohledem na spotřebu měřících přístrojů, zapojených v sekundárním obvodu a ztráty, způsobené spojovacím vedením. Skutečná zátěž MTP a MTN musí být v rozsahu 25-100 % jmenovité zátěže jádra (vinutí) včetně ztrát na vinutí. PDS nedovoluje používat vyšší jmenovité zátěže než 10 VA, pokud není výpočtem prokázána nutnost vyšší hodnoty.

U sekundárního měření při délce vedení mezi MTP a elektroměrem do 5 m (smyčka 10 m) je vyžadována jmenovitá zátěž MTP 5 VA. Při délce vedení nad 5 m jsou vyžadovány MTP se jmenovitou zátěží 10 VA. U primárního měření na hladině vn a vvn jsou vyžadovány MTP a MTN se jmenovitou zátěží 10 VA.

MTP musí být instalovány svorkou P1 směrem k distribuční síti. Vstupní svorky sekundárních obvodů MTP – S1 musí být propojeny a uzemněny.

Pro fakturační měření musí být použito samostatného jádra MTP (první jádro) a samostatného vinutí MTN. Do sekundárního obvodu měřícího vinutí MTP a MTN, sloužícího pro fakturační měření není dovoleno připojovat jiné přístroje zákazníka (ampérmetry, wattmetry). Zejména není dovoleno používat měřící vinutí (jádro) k napájení ochran. Pokud jsou instalovány vícejádrové MTP, musí být smyčky nevyužívaných sekundárních vinutí (jader) spolehlivě uzavřeny. Případné využití dalších jader MTP nebo vinutí MTN je možné pouze na základě souhlasu pověřeného pracovníka PDS. MTP a MTN musí být provedeny s možností plombování celé sekundární svorkovnice.

Připojovací svorky MTP musí být značeny dle **tabulky č. 2**. Přeznačování svorek MTP je nepřipustné.

Tabulka č. 2: Značení připojovacích svorek MTP

Název svorky	Označení svorky
Primární vinutí MTP – připojovací svorky	P1 – vstup (dříve K)
	P2 – výstup (dříve L)
Sekundární svorky MTP – připojovací svorky	S1 – přívod od MTP k elektroměru (dříve k)
	S2 – vývod od elektroměru (dříve l)

8. SPOJOVACÍ VELENÍ

Spojovacím vedením proudových okruhů měřící soupravy se rozumí vedení od MTP do zkušební svorkovnice. Spojovacím vedením napěťových okruhů měřící soupravy se rozumí vedení od přípojnic nebo MTN do pojistkového odpojovače napěťových přívodů měření. Spojovací vedení je v majetku zákazníka.

Spojovací vedení musí být provedeno bez přerušení v celé jeho délce. Pokud je spojovací vedení umístěno mimo zaplombovanou část, musí být vedeno viditelnými místy a chráněno v nerozebíratelných pevných nebo ohebných trubkách nebo v rovnocenném provedení a musí být v kabelovém provedení. Pokud z konstrukčního hlediska není možné provést spojovací vedení bez přerušení, je nutné toto individuální provedení nechat schválit pověřeným pracovníkem PDS. Případné svorkové spoje musí umožňovat spolehlivé zajištění proti neoprávněné manipulaci plombou pracovníky PDS.

Spojovací vedení musí být provedeno plnými měděnými izolovanými vodiči nebo kabely, např. CYKY, vedenými odděleně zvlášť pro MTP a MTN. Pokud z konstrukčního hlediska není možné použít plné vodiče, musí být konce jednotlivých žil slaných vodičů ukončeny zalisovanými koncovkami s vhodnou délkou podle použitých svorek.

8.1 Průřezy spojovacího vedení

Minimální průřezy vodičů spojovacího vedení při převodu MTP x/5 A musí být provedeny dle **tabulky č. 3**.

Tabulka č. 3: Minimální průřezy vodičů při převodu x/5 A

Vzdálenost mezi MT a zkušební svorkovnicí	Měřicí okruh	Minimální průřezy vodičů
do 5 m délky včetně (tj. celá smyčka max. 10 m)	proudový	2,5 mm ² Cu
	napěťový	2,5 mm ² Cu
do 20 m délky včetně (tj. celá smyčka max. 40 m)	proudový	4 mm ² Cu
	napěťový	2,5 mm ² Cu
do 60 m délky včetně (tj. celá smyčka max. 120 m)	proudový	6 mm ² Cu
	napěťový	4 mm ² Cu
Ochranný vodič (PE) pro propojení a uzemnění vstupních svorek MTP – S1		shodně s průřezem proudového okruhu

Délka spojovacího vedení nesmí překročit 60 m (smyčku 120 m). Pokud z konstrukčního a stavebního hlediska nelze tuto vzdálenost dodržet, je nutné výpočtem stanovené průřezy vodičů a výkon MT projednat a nechat schválit pověřeným pracovníkem PDS.

Soustava vvn:

Průřez vodičů spojovacího vedení musí být stanoven výpočtem, minimálně však 2,5 mm². Napětové obvody od MTN v ovládací skříni 110 kV jsou jističeny samostatným jističem 6 A. Jistič musí být plombovatelný v zapnuté poloze, opatřen nápisem „Nevypínat – fakturační měření“ a musí být vybaven signalizací stavu do řídicího systému. Průřez spojovacího vedení bude navržen na základě délky vodičů a připojené zátěže s ohledem na dovolený úbytek napětí max. 0,1 %.

Soustava vn:

Uložení kabelů od MTN musí odpovídat ČSN 33 2000-4-473 čl. 473.2.3. Průřez spojovacího vedení bude navržen na základě délky vodičů a připojené zátěže s ohledem na dovolený úbytek napětí max. 0,2 %.

8.2 Značení vodičů spojovacího vedení

Označení vodičů a barvy izolací musí odpovídat specifikaci dle **tabulky č. 4**. Barevné přeznačování vodičů je nepřipustné.

Tabulka č. 4: Značení vodičů spojovacího vedení

Spojovací vedení	Označení vodiče	Barva izolace vodiče
Proudový okruh	L1S1, L2S1, L3S1	světlemodrá
	L1S2	hnědá
	L2S2	černá
	L3S2	šedá
Napěťový okruh	L1	hnědá
	L2	černá
	L3	šedá
Nulový vodič	N	světlemodrá
Ochranný vodič (PE) pro propojení a uzemnění	PE	kombinace barev zelená/žlutá

9. ELEKTROMĚROVÉ ROZVÁDĚČE A SKŘÍŇĚ MĚŘENÍ

Skříň měření (elektroměrový rozváděč) musí být umístěna tak, aby byla trvale přístupná pracovníkům PDS. Konstrukce skříň měření (elektroměrového rozváděče) musí umožňovat bezpečnou a spolehlivou montáž přístrojů bez použití speciálního nářadí. Použitý typ musí být schválen pověřeným pracovníkem PDS. Umisťuje se přednostně mimo prostor vn, nejlépe v prostoru rozvodny nn.

Před skříň měření (elektroměrovým rozváděčem) musí být volný prostor o hloubce a šířce minimálně 800 mm, umožňující plné otevření vnějších dveří skříňe a výklopného panelu v úhlu minimálně 90° i po instalaci elektroměru, s rovnou podlahou nebo definitivně upraveným terémem k bezpečnému provádění servisu měřicího zařízení. Umístění elektroměru musí umožňovat odečet přes optické rozhraní a manipulaci s ovládacími tlačítky bez demontáže krycího panelu nebo masky zajištěné plombou. Střed elektroměru musí být ve výšce 1000-1700 mm od podlahy nebo definitivně upraveného terénu. V případech, kdy je v jednom rozváděči umístěno více přístrojů nad sebou, musí být jejich středy ve výšce 600-1700 mm od podlahy.

Minimální výška spodní hrany rozváděče od podlahy nebo definitivně upraveného terénu (kromě skříňových rozváděčů uvnitř energetického objektu) je 600 mm. S ohledem na místní a klimatické podmínky může pověřený pracovník PDS požadovat umístění nad definovanou minimální výšku.

Rozváděče a měřicí skříň měření musí být v provedení, které vyhovují prostředí, ve kterém jsou umístěny (včetně zamezení rosení způsobeným vlivy okolního prostředí). Krytí rozváděčů a skříň měření musí odpovídat vnějším vlivům podle ČSN 33 2000-1 ed.2, ČSN 33 2000-5-51 ed.3 a ČSN EN 60529.

Měřicí zařízení se doporučuje umístit do samostatné skříň měření s výklopným panelem (např. typové skříňe USM, SM). Na přední část výklopného panelu se umísťují především elektroměry, kvalitoměry, modemy a ovládací tlačítka. Všechny uvedené přístroje musí být opatřeny plombovatelnými kryty. V zadní části panelového rozváděče za výklopným panelem (ne zezadu) se umísťují pojistkové odpínače, zkušební svorkovnice, zásuvky 230 V AC, případně rozhraní výstupních impulsů (optočleny) a ostatní prvky instalace. Zadní část panelového rozváděče musí být uzavíratelná a přizpůsobená k zaplombování.

Skříň měření a elektroměrové rozváděče musí být:

- typově odzkoušeny a schváleny, s prohlášením o shodě ES, případně také s prohlášením o shodě EU a s označením CE;
- se zkratovou odolností minimálně 10 kA;
- se štítkem a s technickou dokumentací včetně schématu zapojení uvnitř skříňe;
- zajištěny proti vlhkosti a případné kondenzaci vodní páry v souladu s návodem k použití od výrobce;
- provedeny tak, aby svou konstrukcí minimalizovaly možnost provedení neoprávněného odběru nebo neoprávněné dodávky s možností řádného zaplombování krytů neměřených částí;
- provedeny tak, aby konstrukce umožňovala spolehlivou vizuální kontrolu všech neměřených rozvodů;
- uspořádány tak, aby byly živé části měřeného rozvodu řádně odděleny od prostoru pro elektroměry a spínací prvky;

- provedeny tak, aby byl kabelový prostor oddělen stálou přepážkou;
- v provedení s dveřmi vybavenými typizovaným zámek umístěným ve výšce max. 1700 mm nad podlahou nebo definitivně upraveným terémem;
- ve venkovním provedení, které vyhovuje vnějším vlivům působící v daném prostoru:
 - požadujeme skříně měření s plnými (neprosklenými) dveřky;
 - po otevření dveří s krytím alespoň IP 20;
 - po uzavření dveří s krytím alespoň:
 - IP 43 ve venkovních instalacích;
 - P 44 ve venkovních instalacích, kde existuje riziko zasažení elektrického zařízení stříkající vodou.

Dále se doporučuje, aby veškeré odnímatelné části (kryty rozváděčů) byly provedeny z nevodivých materiálů a měly úchyty pro bezpečnou manipulaci jedním pracovníkem.

Pokud jsou všechny prvky měřicí soupravy umístěny v jednom prostoru rozváděče (rozvodnice), nebo skříně měření, musí být neměřené části opatřeny plombovatelnými kryty.

9.1 Základní komponenty měřicího zařízení ve skříní měření a elektroměrovém rozváděči

Ve skříních měření a elektroměrových rozváděčích, v části určené pro osazení měřicího zařízení, musí být nainstalovány následující komponenty:

- elektroměr, komunikační jednotka;
- zkušební svorkovnice – preferuje se kompaktní nerozebíratelné provedení (např. ZS1b);
- pojistkový odpínač – kryt pojistkového odpínače musí být přizpůsoben pro zaplombování pouzdra pojistek o jmenovitém proudu 2 A v zapnuté poloze (například OPV10/3);
- svorkovnice se záložním napájením (v případě více měřicích souprav).

Doplňkové komponenty ve skříní měření a elektroměrových rozváděčích:

- přívod 230 V AC pro osvětlení a zásuvku 230V/16A, včetně jističů obvodu;
- telefonní / datová zásuvka pro potřeby dálkového odečtu PDS;
- oddělovací relé / schválený typ optooddělovače (v případě dvoutarifové distribuční sazby s podmínkou blokování spotřebičů);
- schválený typ optooddělovače (v případě využití impulsních výstupů z elektroměru zákazníkem).

V případě, že je použito ovládacího relé, musí splňovat tyto technické požadavky:

- typ relé: elektromagnetické, výkonové;
- galvanické oddělení ovládací a ovládané části;
- jmenovité napětí cívky: 230 V AC;
- proud odebíraný cívkou: max. 100 mA;
- počet kontaktů: minimálně jeden přepínací kontakt;
- proudové zatížení kontaktu: dle připojené zátěže;
- montáž: relé umístit do plombovatelného modulového krytu.

Minimální prostor pro instalaci měřicího řízení je dle níže uvedené **tabulky č. 5**.

Tabulka č. 5: Minimální prostor pro montáž měřicích zařízení v elektroměrovém rozváděči (skříní měření)

Přístroj	šířka [mm]	výška [mm]	hloubka [mm]
Elektroměr	200	400	160
Spínací prvek nebo komunikační jednotka	200	300	160
Optočlen (včetně jeho napájecího zdroje)	100	200	160

Podružné elektroměry a jiné přístroje nebo zařízení zákazníka se vždy napojují z měřené části a umísťují se do samostatného rozváděče nebo samostatné části skříně měření mimo zaplombovatelnou část, kde musí být odděleny od neměřených částí pevnými a nerozebíratelnými přepážkami.

9.2 Spojovací vedení vnitřního rozvodu elektroměrových rozváděčů a skříní měření

Spojovací vedení vnitřního rozvodu elektroměrových rozváděčů a skříní měření se rozumí vedení od zkušební svorkovnice do elektroměru a od pojistkového odpínače do zkušební svorkovnice.

Při průchodu vodičů montážním panelem v místě svorkovnice elektroměru musí být vodiče uspořádány tak, aby byly viditelně oddělené napěťové a proudové vodiče (samostatné průchodky v panelu), a zároveň je upřednostněno výškové oddělení proudových a napěťových obvodů.

Elektroměrové rozváděče bez výklopného panelu

- spojovací vedení mezi zkušební svorkovnicí a elektroměrem musí být v provedení jednožilových měděných vodičů s plnými jádry o celistvých délkách a o průřezu 2,5 mm² pro proudové i napěťové okruhy
- obvody pro řízení sazby a obvody optooddělovače se provádí měděnými vodiči s plnými jádry o celistvých délkách a o odpovídajícím průřezu, minimálně však 0,5 mm²

Skříně měření (SM, USM) s výklopným panelem

- spojovací vedení mezi zkušební svorkovnicí a elektroměrem musí být v provedení jednožilových měděných vodičů se slanéými jádry ve strukturované kabeláži o celistvých délkách a o průřezu 2,5 mm² pro proudové i napěťové okruhy

- obvody pro řízení sazby a obvody optoddělovače se provádí měděnými vodiči se slanéými jádry o celistvých délkách a o odpovídajícím průřezu, minimálně však 0,5 mm²
- veškeré slanéé vodiče jsou ukončeny zalisovanými koncovkami s vhodnou délkou podle použitých svorek
- pro připojení měřicích obvodů elektroměru musí být vodivá část dutinky provedena minimálně v délce 18 mm

Značení spojovacího vedení vnitřního rozvodu rozváděčů a skříní měření musí být provedeno dle **tabulky č. 4** v kapitole **8.2**. Barevné přeznačování vodičů je nepřipustné.

10. ZKUŠEBNÍ SVORKOVNICE

Zkušební svorkovnice musí být osazena u všech druhů nepřímých měření. Instaluje se v blízkosti elektroměru, vždy ve vodorovné poloze tak, aby napěťové propojky v poloze rozpojení spadly dolů (viz schémata zapojení).

Zkušební svorkovnice musí:

- umožňovat bezpečné rozpojení nebo spojení každého napěťového okruhu s možností aretace;
- umožňovat bezpečné zazkratování nebo odzkratování proudového okruhu sekundárního vinutí každého MTP;
- umožňovat sériové připojení kontrolního přístroje do proudového okruhu sekundárního vinutí každého MTP bez přerušení proudového měřicího obvodu;
- mít řazení svorek dle schémat v přílohách;
- být uzpůsobena k zaplombování.

Pro fakturační měření lze použít jen zkušební svorkovnici odsouhlasenou PDS. Je doporučeno kompaktní, nerozebíratelné provedení svorkovnice (například ZS1b).

11. VÝSTUPNÍ ROZHRAŇÍ ELEKTROMĚRU PRO VYUŽITÍ ZÁKAZNÍKEM

Elektronické elektroměry mají možnost pomocí výstupních impulsů dodávat zákazníkovi informace o spotřebě činné i jalové energie, registrační periodě a tarifu pro monitorování spotřeby nebo regulaci odběru.

PDS poskytuje výstupy z rozhraní:

- S0 (impulzní výstup)
- metrologická dioda (impulzní výstup)

Využívání těchto komunikačních rozhraní není bez předchozího souhlasu PDS povoleno.

Využití impulzních výstupů S0 je preferovaný způsob poskytování údajů z elektroměru.

PDS nepřebírá žádné záruky za poskytování těchto bezplatných informací (impulsů z elektroměrů) a za případné překročení sjednaných hodnot elektrické práce, výkonu a za nedodržení předepsané hodnoty účinníku.

PDS doporučuje svým zákazníkům, aby si pro účely monitoringu a řízení provozu pořídili takové zařízení, u kterého lze uživatelsky nastavit váhy impulsů pro případ výměny měřicí soupravy. Váhu impulsů určuje PDS a může být v rámci výměny elektroměru změněna.

V případě poruchy komunikačního rozhraní elektroměru S0, případně metrologické diody, nebo při výměně měřidla, neodpovídá PDS za případné škody na straně zákazníka a nenese odpovědnost za zařízení zákazníka. Odečty realizované zákazníkem prostřednictvím zde uvedených komunikačních rozhraní nenahrazují zákonné odečty PDS.

11.1 S0 (impulzní výstup)

Výstupní impulzy z elektroměru je možné poskytovat za předpokladu galvanického oddělení obvodů optočlenem. Optočlen si pořizuje na svůj náklad zákazník. Napojení optočlenu na měřicí soupravu provede pracovník PDS. Ke každému kontaktu je možné připojit vždy jen jedno rozhraní.

Lze použít jen takový typ optočlenu, jehož použití bylo odsouhlaseno PDS.

Podmínky pro instalaci optočlenu:

- umístuje se do plombovatelné části rozváděče;
- barevné značení vodičů optočlenu je provedeno dle následující **tabulky č. 6**:

Tabulka č. 6: Doporučené barevné značení propojovacích vodičů optočlenu

Název vodiče	Barva izolace vodiče	
Fázový vodič	černá	
Nulový vodič	světle modrá	
Vodič pro připojení k měřicímu zařízení	+ pól	červená
	- pól	bílá

- umístění optočlenu včetně jeho napájecího zdroje nesmí omezovat definovaný prostor pro elektroměr a spínací prvek dle **tabulky č. 5**.

Další možností je použití radiového modulu s bateriovým napájením při dodržení ustanovení ČSN 62 053-31. Pro připojení radiového modulu platí stejné podmínky jako pro připojení optočlenu.

11.2 Metrologická dioda (impulzní výstup)

Snímač metrologické diody si pořizuje na své náklady zákazník, včetně jeho připevnění na elektroměr, za níže uvedených podmínek:

- upevnění snímače metrologické diody musí být odnímatelné bez použití nástroje;
- upevnění snímače metrologické diody se doporučuje nalepením kovové podložky pod optickou sondu pomocí oboustranné lepicí pásky tak, aby nebyly zakryty údaje na štítku elektroměru. Lepení sondy přímo na kryt elektroměru bez podložky, je nepřípustné;
- nesmí narušovat mechanicky nebo chemicky jeho kryt a musí umožnit činnosti zajišťované PDS;
- snímač metrologické diody včetně přírodního kabelu musí být na elektroměru upevněn tak, aby nezakrýval čárový kód elektroměru, technické údaje na štítku elektroměru a údaje zobrazené na displeji;
- při montážních pracích PDS může být snímač metrologické diody odpojen, opětovné zprovoznění si zajišťuje zákazník.

12. POSKYTNUTÍ TELEKOMUNIKAČNÍHO PŘIPOJENÍ ZÁKAZNÍKEM

Pro realizaci dálkového odečtu je přednostně používána technologie GSM/GPRS. Je doporučeno zřídit ze skříně měření průchod pro vyvedení antény do venkovních prostor.

Pokud v místě instalace elektroměru není dostatečný signál GSM/GPRS nebo je signál kolísavý, zákazníci s měřením typu A zřizují ve prospěch PDS analogovou telefonní linku pro realizaci dálkového odečtu.

Telefonní linka může být realizována jako přímá nebo přes provozovnou ústřednu. Linka musí být zakončená telefonní zásuvkou typu RJ11 a umístěná v maximální vzdálenosti do 1 metru od měřicí soupravy.

Telefonní linka musí být funkční již v době instalace elektroměru. V případě poruchy telefonní linky musí zákazník neprodleně zajistit její opravu a funkčnost.

Způsob provedení telekomunikačního připojení musí být předem odsouhlasen od pověřeného pracovníka PDS.

13. ZÁVĚREČNÁ USTANOVENÍ

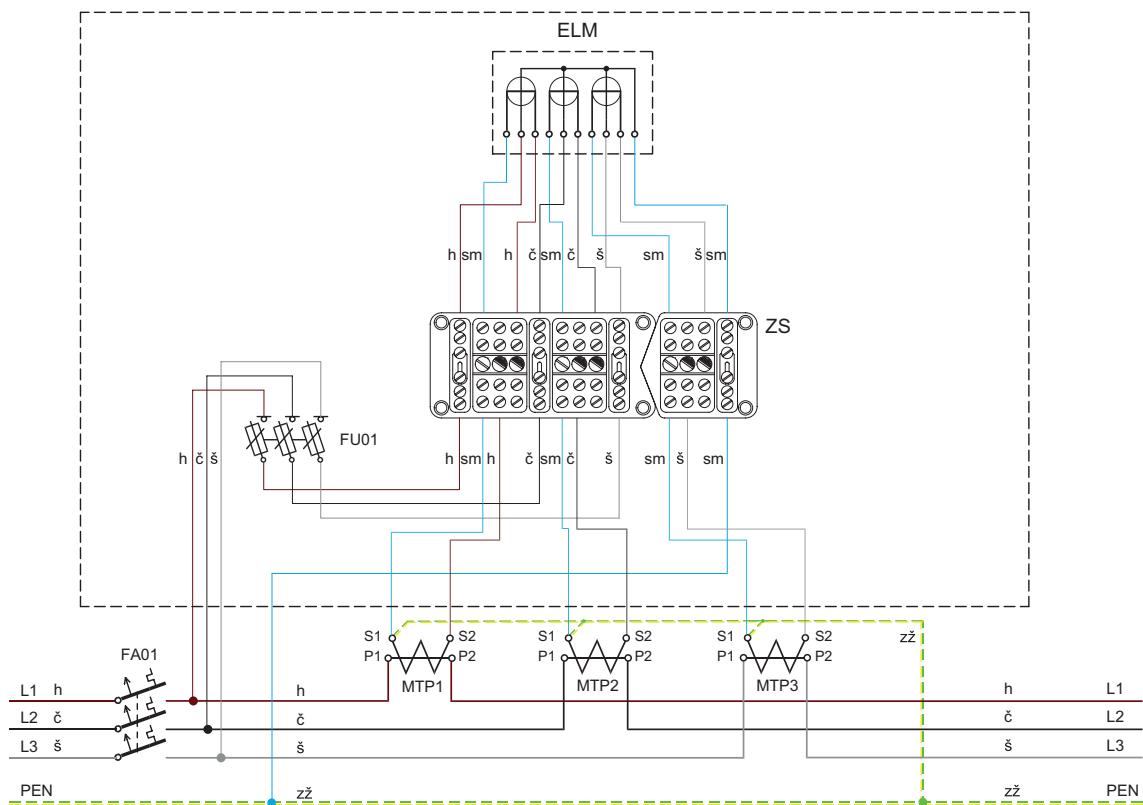
Tento dokument je závazný pro všechny zákazníky v odběrných a předávacích místech napojených z distribučních sítí vn a vvn a pro pracovníky PDS.

14. PŘÍLOHY – PŘEHLED SCHÉMAT

1. Schéma zapojení nepřímého sekundárního měření (nn strana měření)
2. Schéma zapojení nepřímého primárního měření dvousystémového s jednopólově izolovanými MTN (vn strana měření)
3. Schéma zapojení nepřímého primárního měření dvousystémového s dvoupólově izolovanými MTN (vn strana měření)
4. Schéma zapojení nepřímého primárního měření třísystémového (vvn strana měření)

PŘÍLOHA 1

Schéma zapojení nepřímého sekundárního měření (nn strana měření)

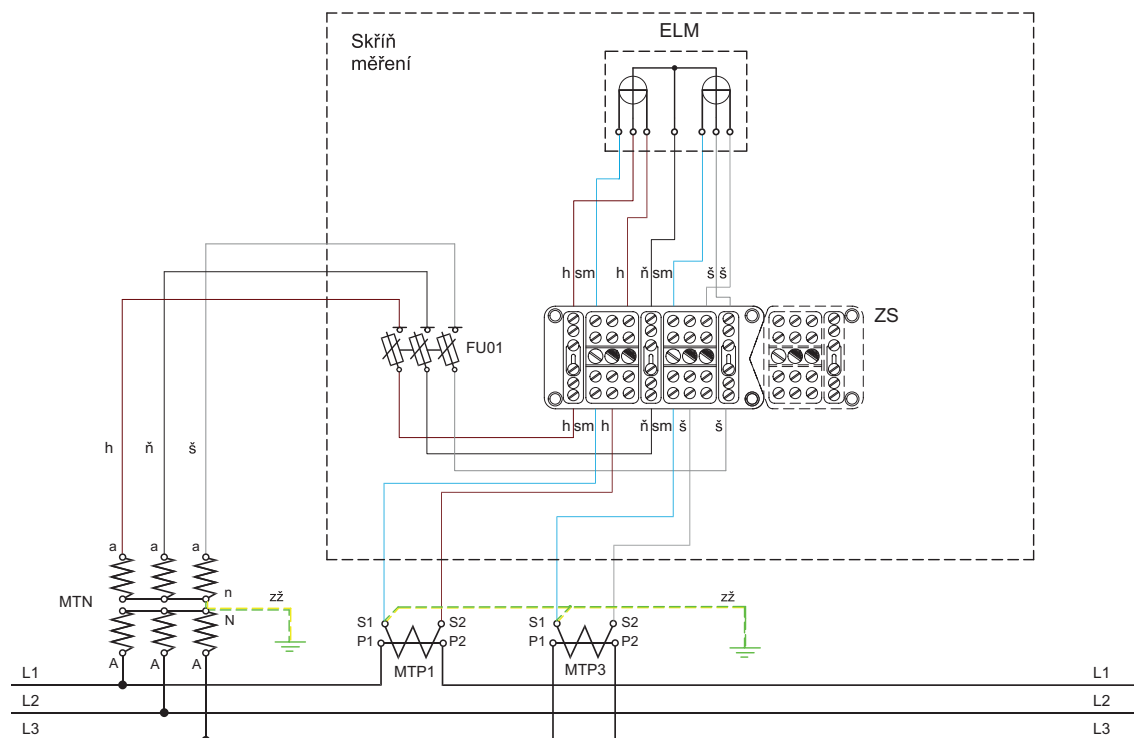


Legenda:

ELM	elektroměr
MTP1, 2, 3	měřicí transformátory proudu
FA01	jistič před elektroměrem
FU01	pojistkový odpínač (plombovatelný v zapnutém stavu) s pojistkou 2A/gG
ZS	zkušební svorkovnice
Barevné značení vodičů: h – hnědý, č – černý, š – šedý, sm – světle modrý, zž – zelenožlutý	

PŘÍLOHA 2

Schéma zapojení nepřímého primárního měření dvousystémového s jednopólově izolovanými MTN (vn strana měření)



Legenda:

ELM elektroměr

MTP1, 3 měřicí transformátory proudu

MTN měřicí transformátory napětí

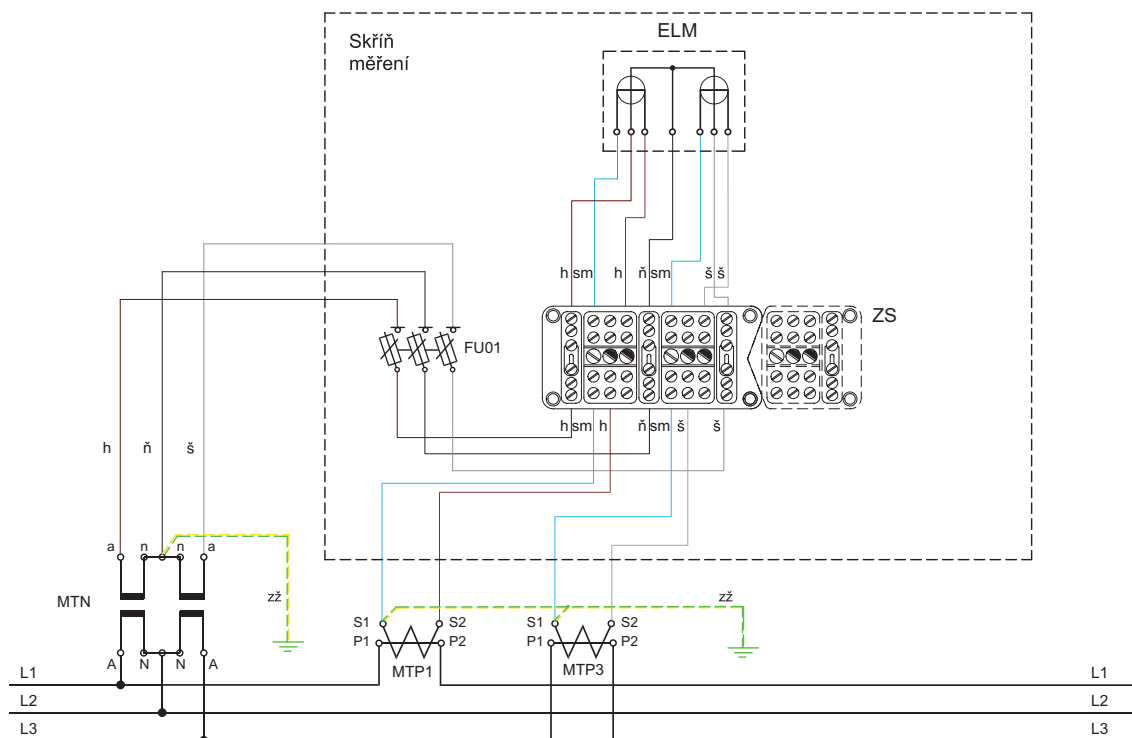
FU01 pojistkový odpínač (plombovatelný v zapnutém stavu) s pojistkou 2A/gG

ZS zkušební svorkovnice

Barevné značení vodičů: h – hnědý, č – černý, š – šedý, sm – světle modrý, zž – zelenožlutý

PŘÍLOHA 3

Schéma zapojení nepřímého primárního měření dvousystémového s dvoupólově izolovanými MTN (vn strana měření)

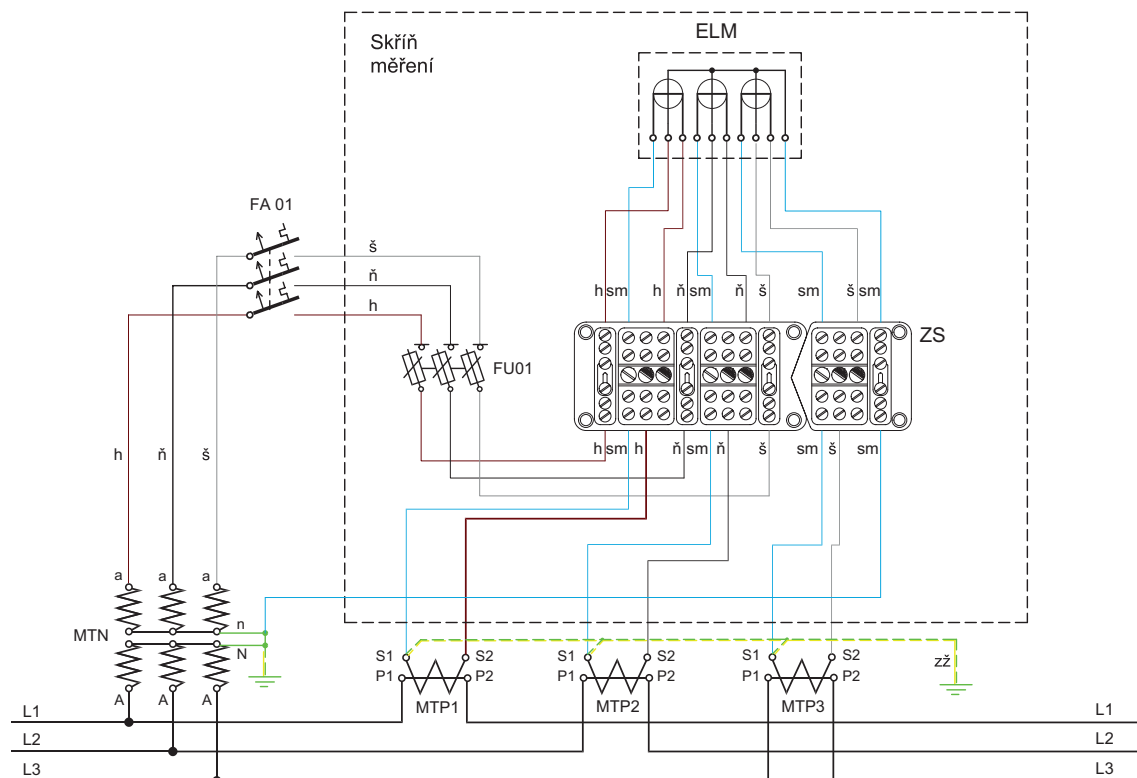


Legenda:

ELM	elektroměr
MTP1, 2, 3	měřicí transformátory proudu
FA01	jistič před elektroměrem
FU01	pojistkový odpínač (plombovatelný v zapnutém stavu) s pojistkou 2A/gG
ZS	zkušební svorkovnice
Barevné značení vodičů: h – hnědý, č – černý, š – šedý, sm – světle modrý, zž – zelenožlutý	

PŘÍLOHA 4

Schéma zapojení nepřímého primárního měření třísystemového (vvn strana měření)



Legenda:

ELM elektroměr

MTP1, 2, 3 měřicí transformátory proudu

MTN měřicí transformátory napětí

FU01 pojistkový odpínač (plombovatelný v zapnutém stavu) s pojistkou 2A/gG

FA01 jistič třífázový min. 6 A

ZS zkušební svorkovnice

Barevné značení vodičů: h – hnědý, č – černý, š – šedý, sm – světle modrý, zž – zelenožlutý

ČEZ Distribuce, a. s.

se sídlem Děčín - Děčín IV-Podmokly, Teplická 874/8, PSČ 405 02 | IČO 24729035 | DIČ CZ24729035
zapsána v obchodním rejstříku vedeném Krajským soudem v Ústí nad Labem, sp. zn. B 2145
s předmětem podnikání – distribuce elektřiny na základě licence č. 121015583 | registrační číslo u OTE: 715
info@cezdistribe.cz | www.cezdistribe.cz
