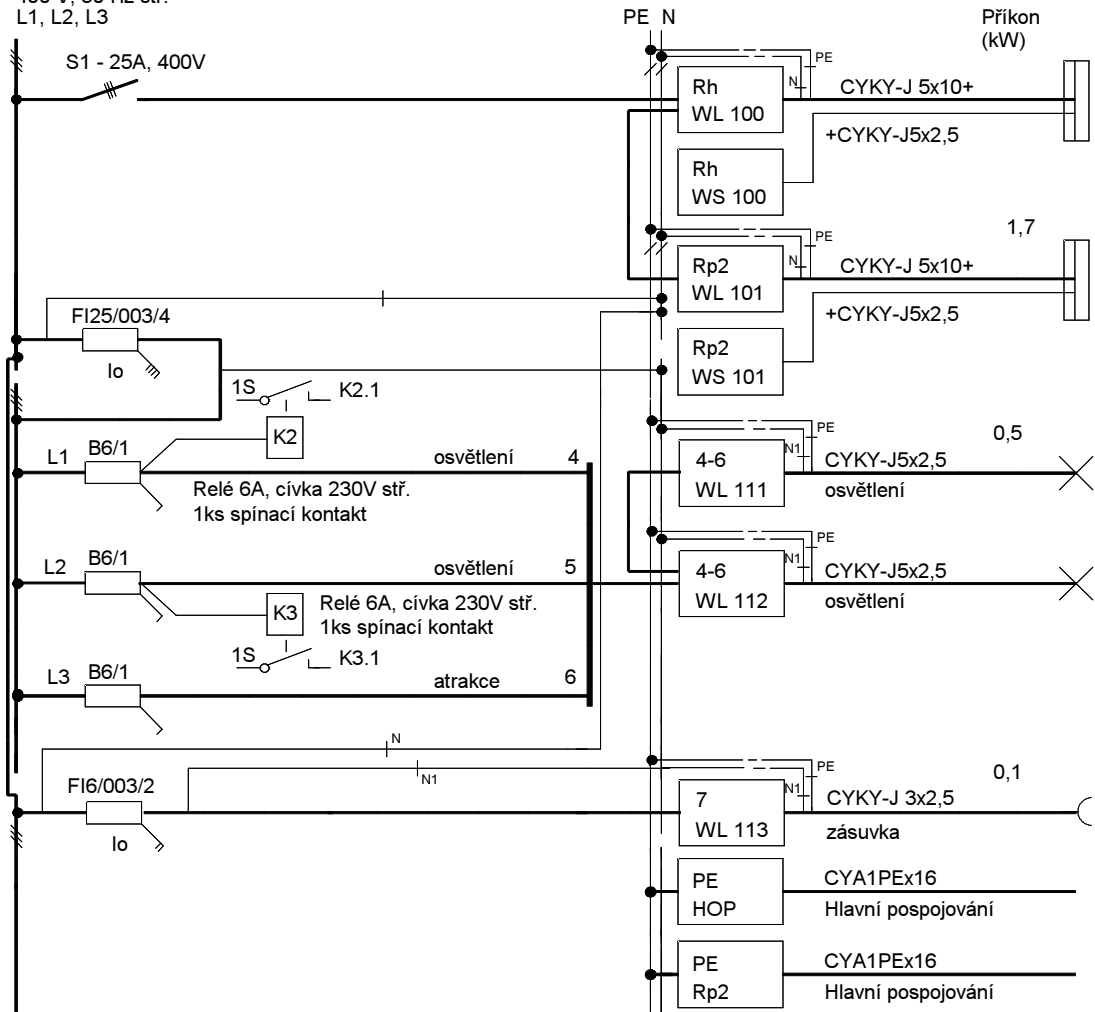
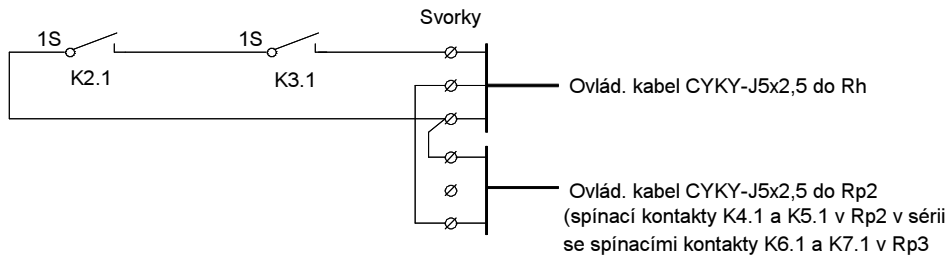


Rozvaděč Rp1
Pi = 2,3 kW

3+PE+N
400 V, 50 Hz stř.
L1, L2, L3



Liniové schéma



Rozvaděč Rp1 v typové plastové skříni napovrch s pravými dveřmi na uzavření, na nich bezp. tab. č. 0101, 2101 a nápis: "Rp1". Přívody i odvody spodem. Dvouřadá skříň pro min. 26 TE.

Rozměry: cca P 350x430x100mm
Krytí: IP 65/20
Hmotnost: 15 kg
Barva: bílá

Ochrana před úrazem elektrickým proudem dle ČSN 332000-4-41 ed.3:
Rozvodná soustava: 3x230/400V, 50Hz stř., 3+PEN, TN-C, 3+PE+N, TN-S
- automatickým odpojením při poruše
doplňková ochrana proudovým chráničem
doplňková ochrana hlavním prospojováním

Vedoucí projektant Ing. J. Kosík	Zodpovědný projektant Ing. J. Kosík	Vypracoval/Kreslil Ing. J. Kosík	Projektční kancelář elektro Veselá 15 66902 Znojmo mobil: 731085634 projekce_kosik@seznam.cz Autorizace č. 1001753 IČ: 10113533 Licence programu #Q000810
Kraj: Jihomoravský	Místo: Znojmo		
Investor: Znojemská Beseda, Masarykovo nám. 449/22, 669 01 Znojmo			
Akce: ZNOJEMSKÉ PODZEMÍ SLEPIČÍ TRH 2, ZNOJMO VNITŘNÍ EL. INSTALACE			Zakázkové číslo 16/2020
			Formát 1A4
			Stupeň DPS
			Datum 8/2020
Výkres Rozvaděč Rp1			Měřítka Číslo výkresu D 1.4.400.5