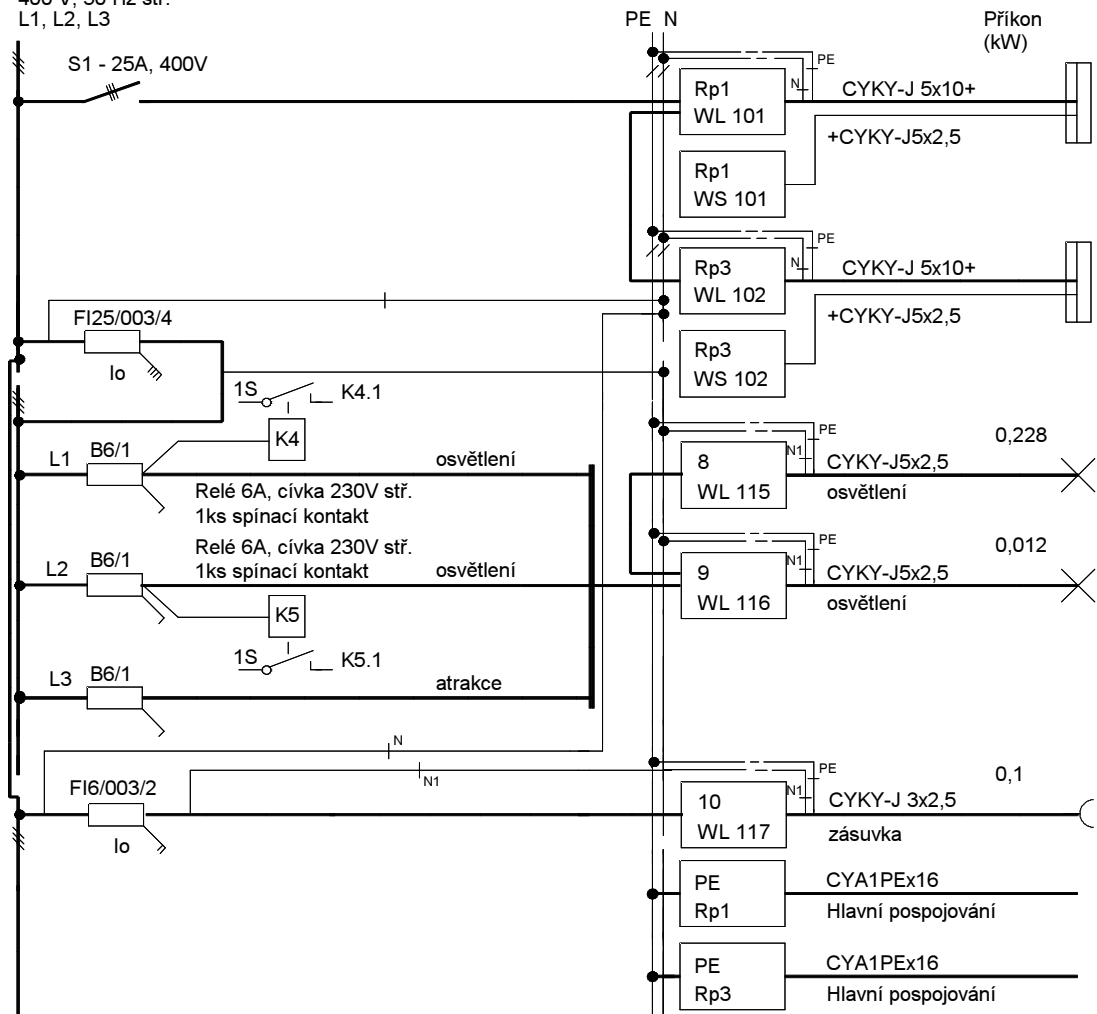
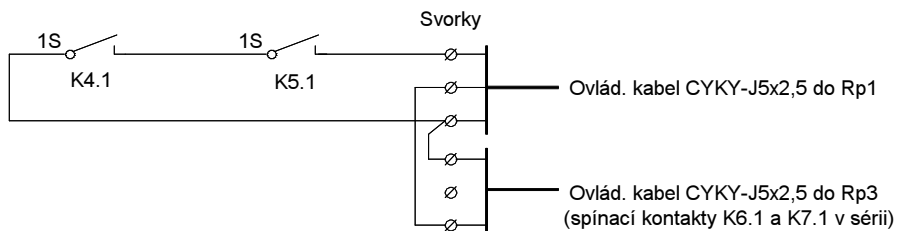


Rozvaděč Rp2  
 Pi = 10,993 kW

3+PE+N  
 400 V, 50 Hz stř.  
 L1, L2, L3



Liniové schéma



Rozvaděč Rp2 v typové plastové skříni napovrch s pravými dveřmi na uzavření, na nich bezp. tab. č. 0101, 2101 a nápis: "Rp2". Přívody i odvody spodem. Dvouřadá skříň pro min. 26 TE.

Rozměry: cca P 350x430x100mm  
 Krytí: IP 65/20  
 Hmotnost: 15 kg  
 Barva: bílá

Ochrana před úrazem elektrickým proudem dle ČSN 332000-4-41 ed.3:  
 Rozvodná soustava: 3x230/400V, 50Hz stř., 3+PEN, TN-C, 3+PE+N, TN-S  
 - automatickým odpojením při poruše  
 doplňková ochrana proudovým chráničem  
 doplňková ochrana hlavním pospojováním

<b>Vedoucí projektant</b> Ing. J. Kosík	<b>Zodpovědný projektant</b> Ing. J. Kosík	<b>Vypracoval/Kreslil</b> Ing. J. Kosík	Projektovní kancelář elektro Veselá 15 66902 Znojmo mobil: 731085634 projekce_kosik@seznam.cz Autorizace č. 1001753 IČ: 10113533 Licence programu #Q000810
<b>Kraj:</b> Jihomoravský	<b>Místo:</b> Znojmo		
<b>Investor:</b> Znojemská Beseda, Masarykovo nám. 449/22, 669 01 Znojmo			
<b>Akce:</b> ZNOJEMSKÉ PODZEMÍ SLEPIČÍ TRH 2, ZNOJMO VNITŘNÍ EL. INSTALACE			<b>Zakázkové číslo</b> 16/2020
			<b>Formát</b> 1A4
			<b>Stupeň</b> DPS
			<b>Datum</b> 8/2020
<b>Výkres</b> Rozvaděč Rp2			<b>Měřítko</b> Číslo výkresu D 1.4.400.6