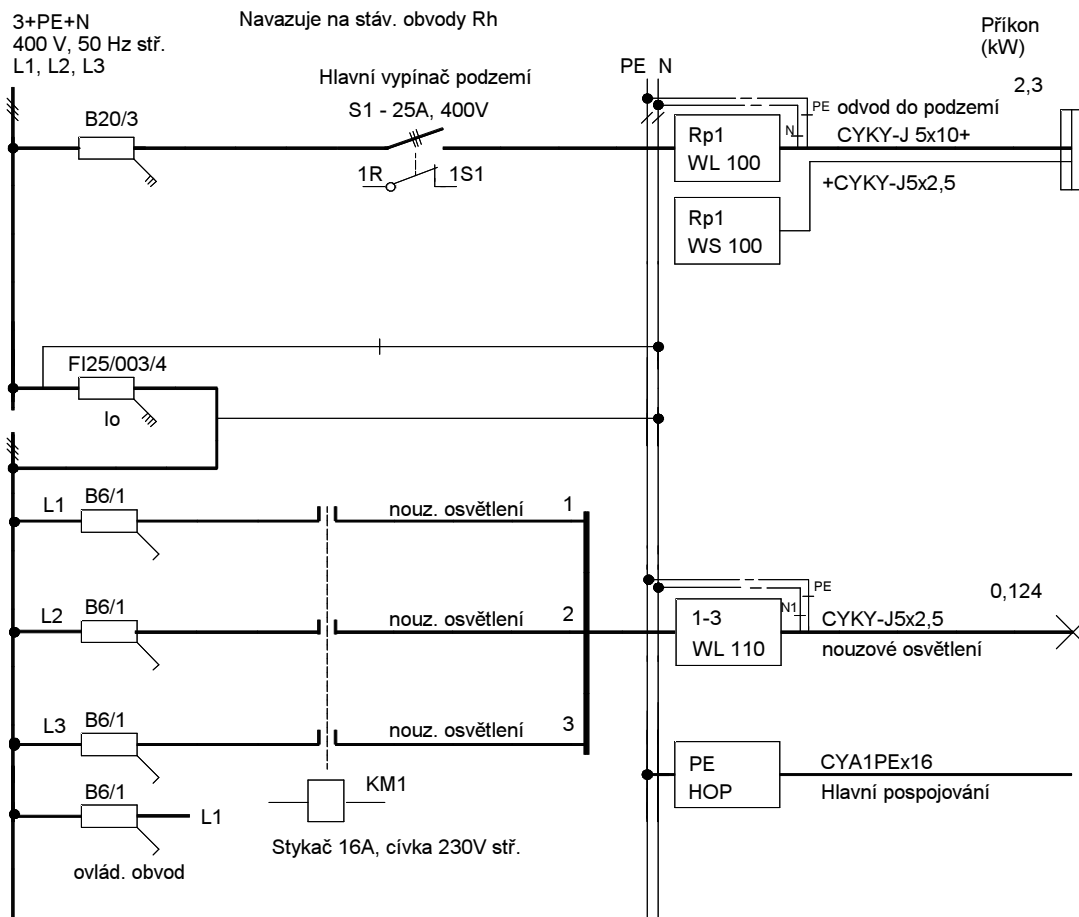
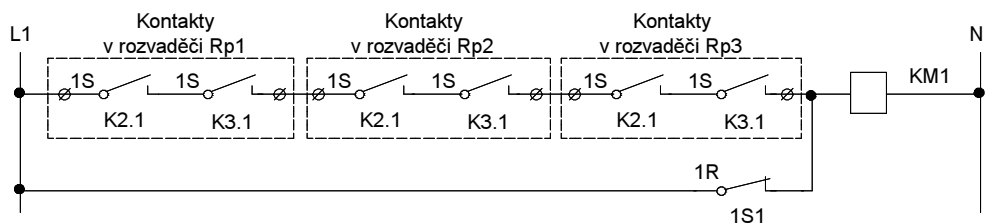


Úprava zapojení rozvaděče Rh
 Pi = 2,424 kW



Liniové schéma
 ovládání nouzového osvětlení



Stávající rozvaděč Rh v místnosti pokladny bude upraven (obvody pro podzemí) dle výše uvedeného schématu zapojení.

Ochrana před úrazem elektrickým proudem dle ČSN 332000-4-41 ed.3:
 Rozvodná soustava: 3x230/400V, 50Hz stř., 3+PEN, TN-C, 3+PE+N, TN-S
 - automatickým odpojením při poruše
 doplňková ochrana proudovým chráničem
 doplňková ochrana hlavním prospojováním

Vedoucí projektant Ing. J. Kosík	Zodpovědný projektant Ing. J. Kosík	Vypracoval/Kreslil Ing. J. Kosík	Projektční kancelář elektro Veselá 15 66902 Znojmo mobil: 731085634 projekce_kosik@seznam.cz Autorizace č. 1001753 IČ: 10113533 Licence programu #Q000810
Kraj: Jihomoravský	Místo: Znojmo	Investor: Znojemská Beseda, Masarykovo nám. 449/22, 669 01 Znojmo	
Akce: ZNOJEMSKÉ PODZEMÍ SLEPIČÍ TRH 2, ZNOJMO VNITŘNÍ EL. INSTALACE		Zakázkové číslo	16/2020
		Formát	1A4
		Stupeň	DPS
		Datum	8/2020
Výkres		Měřítko	Číslo výkresu
Úprava rozvaděče Rh		-	D 1.4.400.4