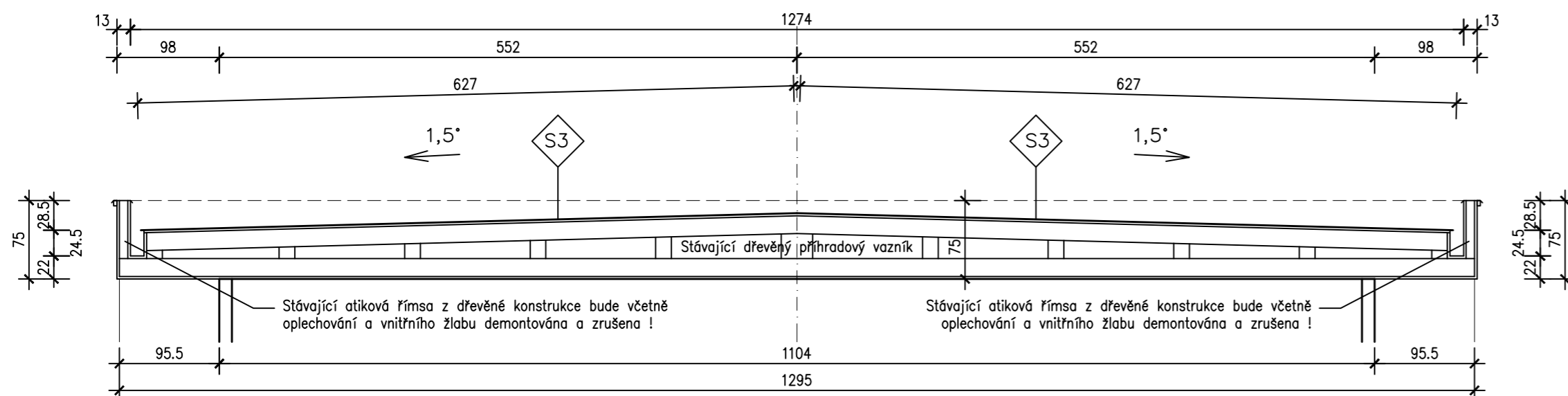
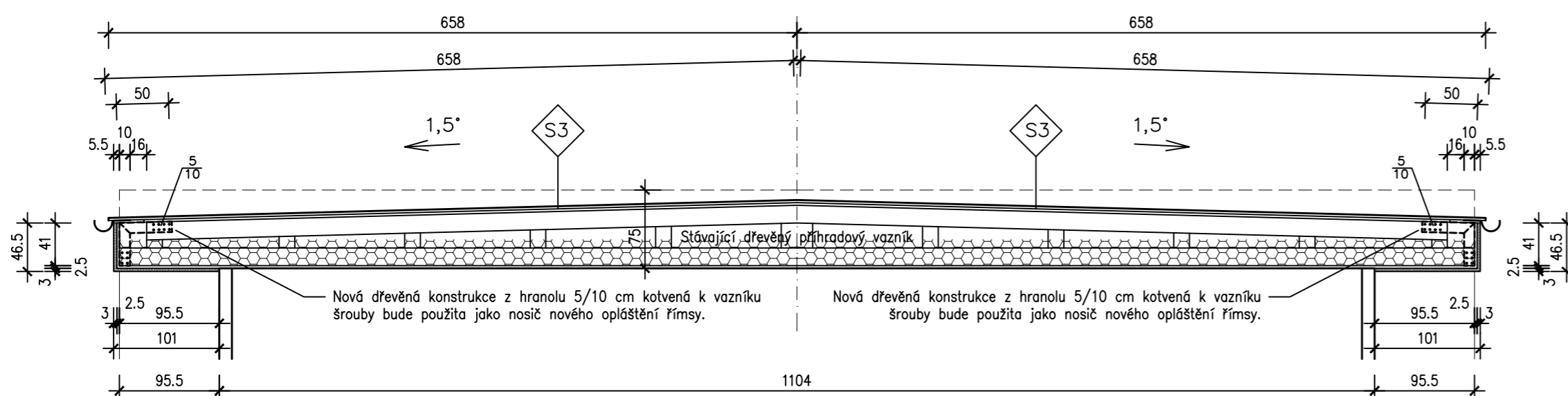


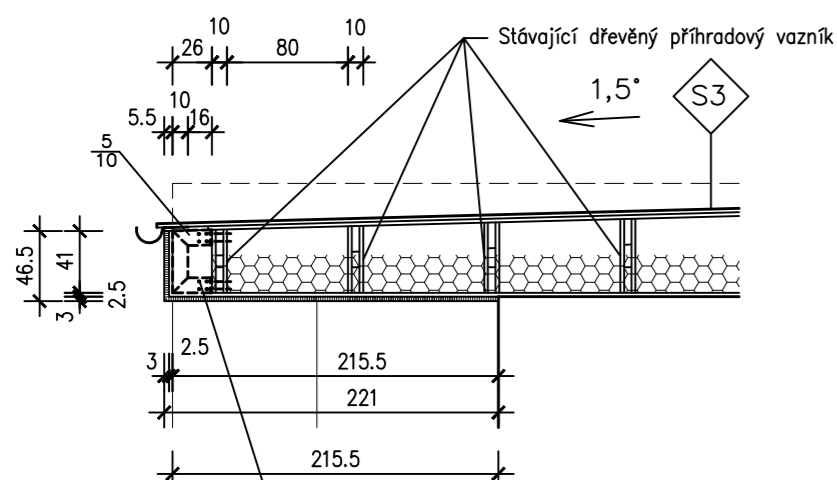
## Řez B-B' - před úpravou



## Řez B-B' - po úpravě



## Řez C-C' - po úpravě



Nová dřevěná konstrukce v místě podélného uložení vazníků z hranolu 5/10 cm kotvená k vazníku přes tesafské systémové ocelové úhelníky z obou stran a prošroubovány přes dřevěný vazník.  
Tato konstrukce bude použita jako nosič nového opláštění římsy. Na každé okapové straně bude cca 8 kusů těchto nosičů.

### POZNÁMKA:

Střeška S3 je tvarově stávající sedlová se spádem cca 1,5°. Nová střešní krytina izolační fólie z měkčeného PVC tl. 1,5mm – barva RAL šedá na celoplošné stávající bednění, plocha střechy S3 = 281 m<sup>2</sup>.

Střeška S4 je tvarově stávající pultová s nízkým sklonem 2°. Nová střešní krytina izolační fólie z měkčeného PVC tl. 1,5mm – barva RAL šedá na celoplošné bednění, plocha střechy S4 = 17,0 m<sup>2</sup>.

Vyložení římsy oproti zdi je stávající. Nově se u střešní konstrukce S3 odstraní atiková římsa včetně opláštění a vnitřního odvodňovacího žlabu. Nové zakončení římsy bude provedeno z dřevěné konstrukce z hranolu 5/10 cm kotveného k stávajícímu dřevěnému vazníku šrouby. Tato nová konstrukce bude použita jako nosič nového opláštění římsy. Opláštění římsy bude provedeno dřevěné pobití OSB deskami tl. 25 cm + EPS polystyren tl. 3 cm + armovaná probarvená omítka.

Klempířské výrobky (plechy, žlaby) budou nově provedeny z pozink. plechu tl. 0.60 mm s barevným lakováním.

Větrání střešní konstrukce S3 bude přirozeně přes nové ventilační otvory 200x200mm po dvou kusech na štítu. Na tyto otvory budou z venkovní strany osazeny ventilační mřížky pevnými skloněnými horizontálními žaluziemi. Uchycení pomocí šroubů na omítku. Kovová mřížka je vybavena sítkou proti hmyzu. Další dva otvory vyústění půjdou přes střešní konstrukci a budou zakončeny na střeše ventilační turbínou Ø cca 200 mm (typový vzor Lomanco BIB 8).

Protisněhová opatření: Účelem použití prvků je zadržet sněh na ploše střechy, aby rovnoměrně odtával, a zabránit sesuvům sněhových lavin a tvoření ledových svalků. Opatření proti sesuvu sněhu mají optimální účinek, pokud je na střeše vhodně použit a rozložen správný počet prvků. Při montáži je nutné respektovat místní bezpečnostní předpisy. Na střeše bude umístěna skupina plechových zachytávačů sněhu s integrovanou manžetou hydroizolace (typový vzor TOP WET – TW SZM). Tvarovka pro zachytávání sněhové vrstvy a zamezení jejímu sjždění ze střešní konstrukce, pro střechy s hlavní hydroizolační vrstvou z PVC. Barva světle šedá

Ve střeše budou prostupy a zakončení v technologii výrobce krytiny.

### LEGENDA KONSTRUKCÍ:

S3: Střešní plášť cca 1,5°:

- nová střešní krytina izolační fólie z měkčeného PVC tl. 1,5mm – barva RAL šedá
- nová separační a ochranná vrstva z textilie o min. hmotnosti 500g/m<sup>2</sup>
- demontáž stávající krytiny z pozink. plechu
- demontáž stávajících klempířských prvků (okapnice, žlab, háky, svody, oplechování atik)
- stávající dřevěného bednění z prken tl. 25 mm bude z 1/3 vyměněno za nové
- odvětrávaný střešní prostor
- nová izolační vrstva z foukané minerální izolace na bázi čediče (lambda 0,036) tl. 270 mm
- stávající izolační vrstva z minerální vaty tl. 100 mm (předpokládaný stav)
- stávající konstrukce stropu / střechy z dřevěného příhradového vazníku

S4: Střešní plášť cca 2°:

- nová střešní krytina izolační fólie z měkčeného PVC tl. 1,5mm – barva RAL šedá
- nová separační a ochranná vrstva z textilie o min. hmotnosti 500g/m<sup>2</sup>
- nová izolační vrstva z XPS polystyrenu tl. 100 mm kotvena systémovými šrouby.
- demontáž stávajících klempířských prvků (okapnice, žlab, háky, svody)
- demontáž stávající krytiny z pozink. plechu
- stávající dřevěného bednění z prken tl. 25 mm
- nová izolační vrstva z foukané minerální izolace na bázi čediče (lambda 0,036) tl. 150 mm
- stávající izolační vrstva z minerální vaty tl. 100 mm (předpokládaný stav)
- stávající konstrukce stropu

Nové žlaby podokapní r.š. 330 mm Pz. plechu s barevným lakováním + nové střešní háky !

Nové okapové svody Ø 100 mm z Pz. plechu s barevným lakováním + nové objímky svodu !

Nové klempířské oplechování nad římsou, u styku se štítu z Pz. plechu s barevným lakováním!

Nové klempířské oplechování okolo komínu z Pz. plechu s barevným lakováním !

Stávající dvě komínová tělesa budou nad úrovní střešní roviny vyspraveny !

Stávající dvě komínová tělesa budou nad úrovní střešní roviny rozebrány a zrušeny !

Stávající hromosvod bude v rozsahu rekonstruovaného střešního pláště kompletně vyměněn, zůstane zachován původní rozsah vedení a doplněn o chybějící části.

### LEGENDA HMOT:

Zdivo z cihel – stávající

±0,000 = úroveň čisté podlahy v půdním prostoru KÓTOVÁNO V CM!

ING.DANIEL MALINA – PROJEKČNÍ A INŽENÝRSKÁ ČINNOST Loucká 643/19, Znojmo Tel. 732 467 970			
Projektant	Vypracoval	Č. osvědčení	Stupeň PD:
Ing. D.Malina	P.Fiala DiS.	1005888	Projekt
Investor: Správa nemovitostí města Znojma Pontassievská 14, 669 02 Znojmo		Místo:	Znojmo
		Datum:	IX/2020
OPRAVA STŘEŠNÍHO PLÁŠTĚ OBJEKTU Svatopluka Čecha 2323/15, 2323/4, k.ú. Znojmo-město, p.č. 3595/18			Měřítko: 1:50
Obsah: ŘEZ B-B, ŘEZ C-C			Č. paré: 04