

**SMLOUVA O DÍLO**

**č. 567/2021**

**uzavřená v souladu s ust. § 2586 a násl. zákona č. 89/2012 Sb., občanský zákoník, ve znění  
pozdějších předpisů (dále jen „občanský zákoník“)**

**mezi smluvními stranami:**

**Objednatel:** **Město Znojmo**  
Sídlo: Obroková 1/12, 669 02 Znojmo  
Jednající z pověření: Ing. Jakub Malačka, MBA, starosta  
IČO: 002 93 881  
Bankovní spojení: Komerční banka Znojmo, a.s.  
Číslo účtu: **19-5054880237/0100**

v dalším textu smlouvy uváděn rovněž jako „objednatel“

a

**Zhotovitel:** **MONOTREND s.r.o.**  
Sídlo: Jamné 34, 666 01 Tišnov  
Statutární zástupce: Tomáš Ondra, jednatel  
IČO: 293 20 313  
DIČ: CZ29320313  
Bankovní spojení: Komerční banka, a.s.  
Číslo účtu: **107-4185190207/0100**

v dalším textu smlouvy uváděn rovněž jako „zhotovitel“, společně s objednatelem dále jen  
„smluvní strany“

**I.**  
**Předmět díla**

Smluvní strany se dohodly na uzavření této smlouvy o dílo (dále označována jen jako „smlouva“), na základě které se zhotovitel zavazuje realizovat veřejnou zakázku „**Dodávka a montáž herních prvků – část A. Dodávka a montáž herních prvků**“ podrobně definovanou v příloze „Specifikace předmětu plnění“, která je nedílnou součástí této smlouvy.

1. Zhotovitel se zavazuje provést dílo dle předchozích ustanovení. Objednatel se touto smlouvou zavazuje po splnění závazku zhotovitele provést dílo k převzetí díla a zaplacení ceny za jeho provedení, a to dle podmínek uvedených v této smlouvě a dle příslušných ustanovení občanského zákoníku.
2. Zhotovitel prohlašuje, že si veškeré podklady pro provedení díla dle této smlouvy uvedené shora v tomto odstavci řádně prostudoval ještě před uzavřením této smlouvy, a že shora uvedené podklady dostatečně specifikují předmět díla tak, že je zhotovitel schopen podle shora uvedených podkladů realizovat bezvadné dílo. Jestliže se i přes toto prohlášení zhotovitele v průběhu provádění díla ukáže, že podklady specifikující předmět díla jsou nedostatečné nebo nevhodné, zavazuje se zhotovitel na takové vady podkladů specifikujících předmět díla upozornit bezodkladně objednatele a vyčkat jeho písemného pokynu. V případě, že objednatel nedá zhotoviteli písemný pokyn

do 5 pracovních dnů, sjednaná doba pro provedení díla se prodlužuje o počet dní prodlení objednatele s udělením pokynu.

3. Zhotovitel se zavazuje k veškerým dodávkám a plněním, nezbytným k vybudování technicky bezvadného díla, podkladů a součástí smlouvy, při dodržení požadavků na provedení a kvalitu popř. definovaných příslušnými závaznými technickými normami a předpisy.

### II.

#### Místo plnění zhotovitele

Místem realizace díla jsou:

- dětské hřiště Pražská II., parc. č. 3400/1 v k.ú. Znojmo-město
- dětské hřiště U Lesíka, parc. č. 3664/1 v k.ú. Znojmo-město
- dětské hřiště na ul. Coufalova, parc. č. 1721/1 v k.ú. Znojmo-město
- dětské hřiště na ul. Dělnická, parc. č. 2570/1 v k.ú. Znojmo-město
- dětské hřiště Aninská I, parc. č. 150/1 v k.ú. Znojmo-Louka
- dětské hřiště Aninská II, parc. č. 29/2 v k.ú. Znojmo-Louka
- dětské hřiště za Vlkovou věží, parc. č. 473/1 v k.ú. Znojmo-město
- dětské hřiště na sídlišti Přímětice, 362/10 v k.ú. Přímětice
- dětské hřiště na návsi v Příměticích, parc. c. 185 v k.ú. Přímětice
- dětské hřiště Na Vinici, parc. č. 910/1 v k.ú. Znojmo-město
- dětské hřiště v Derflicích, parc. č. 1/1 v k.ú. Derflice
- dětské hřiště Přímětice – Mansberk, parc. č. 333/35 v k.ú. Přímětice
- dětské hřiště v Horním parku, parc. č. 2157/1 v k.ú. Znojmo-město
- dětské hřiště v Popicích, parc. č. 2343 v k.ú. Popice u Znojma

### III.

#### Doba provedení díla zhotovitelem

1. Zhotovitel se zavazuje provést dílo, tj. dokončené dílo bez jakýchkoli vad a nedodělků, nejpozději do 60 dnů od podpisu této smlouvy. Zhotovitel se zavazuje zahájit práce nejpozději do 14 dnů ode dne uzavření této smlouvy.
2. Smluvní strany se osvobozují pro neplnění těch závazků, které by byly dotčeny působením tzv. vyšší moci. Za vyšší moc se pokládají okolnosti vzniklé po neodvratitelných událostech mimořádné povahy, které mají vliv na plnění podle této smlouvy, např. živelné pohromy, válečné události, atp. V těchto případech se prodlužují rovněž lhůty plnění o dobu trvání takové události, pokud byly jednoznačně a prokazatelně dotčeny působením vyšší moci.
3. Objednatel je povinen převzít od zhotovitele řádně dokončené dílo i před termínem dokončení, který je sjednán v čl. III odst. 1. této smlouvy, a to na základě písemné výzvy zhotovitele, kde bude stanoven termín předání minimálně 7 dnů od jejího odeslání.

### IV.

#### Cena za dílo

1. Cena za provedení díla byla mezi subjekty smlouvy sjednána na základě cenové nabídky jako cena maximální ve výši **1 458 915 Kč bez DPH (slovy: jeden milion čtyřistapadesátosm tisíc devětsetpatnáct korun českých bez DPH)**.
2. Zhotovitel ručí za kompletní provedení díla za cenu stanovenou dle čl. IV. odst. 1 této smlouvy. Cena za dílo kryje veškeré náklady, které jsou potřebné pro řádné dokončení díla dle této smlouvy a je tedy cenou pevnou a maximálně přípustnou, kterou je možné měnit jen postupy výslovně předvídanými v této smlouvě.
3. Cena za dílo je platná po celou dobu realizace díla.

### V.

#### Platební podmínky

1. Smluvní strany se dohodly na následujícím režimu úhrady ceny za dílo:  
Faktura vystavená v den předání díla.
2. Splatnost všech daňových dokladů vystavených podle odst. 1 tohoto článku smlouvy dohodly smluvní strany na 14 dnů ode dne doručení daňového dokladu objednateli, když dnem splnění se rozumí den připsání příslušné částky na účet zhotovitele.
3. Podmínkou úhrady jakékoliv částky objednatelem zhotoviteli je věcná správnost všech údajů uvedených na daňových dokladech a účetní úplnost vyžadovaná zákonem o účetnictví.
4. V případě, že faktury budou obsahovat neúplné nebo nesprávné údaje a náležitosti, je objednatel neprodleně po takovém zjištění povinen vrátit příslušnou fakturu zhotoviteli k přepracování s tím, že lhůta splatnosti běží až ode dne doručení přepracované faktury.

### VI.

#### Podmínky provádění díla

1. Zhotovitel je povinen provádět dílo odborně a v souladu se svými povinnostmi vyplývajícími z této smlouvy a obecně platných právních předpisů.
2. Objednatel se zavazuje přiměřeným anebo dohodnutým způsobem při realizaci díla spolupůsobit a napomáhat.
3. Zhotovitel zajistí dodržování předpisů bezpečnosti a organizace práce a požární ochrany všemi svými pracovníky pověřenými prováděním díla a rovněž i pracovníky případných subdodavatelů včetně používání ochranných pomůcek. Škody způsobené nedodržením předpisů o bezpečnosti práce a ochraně zdraví při práci zhotovitelem nebo jeho subdodavatelů hradí beze zbytku zhotovitel.
4. Objednatel je oprávněn prostřednictvím svých jmenovaných pracovníků provádět průběžnou kontrolu díla.
5. Použité materiály a výrobky musejí odpovídat kvalitativním požadavkům objednatele.
6. Zhotovitel odpovídá objednateli a třetím osobám za škody vzniklé porušením jakýchkoliv svých povinností uvedených v tomto článku VI. smlouvy.

7. Všechny škody a ztráty, které vzniknou na pracích, až do doby předání a převzetí díla objednatelem, jdou k tíži zhotovitele.
8. Zhotovitel předloží harmonogram prací v jednotlivých lokalitách realizace díla před podpisem této smlouvy.

#### **VII.**

##### **Předání a převzetí**

Zhotovitel předá dokončené a úplné dílo objednateli protokolárně - zápisem o předání díla. V případě, že objednatel odmítne dílo převzít, musí písemně nejpozději do 5 dnů ode dne, kdy odmítl dílo převzít sdělit zhotoviteli důvody, pro které dílo nepřevzal.

#### **VIII.**

##### **Vady díla a záruky za předmět plnění**

1. Zhotovitel odpovídá za to, že dílo v době předání má a po stanovenou dobu bude mít vlastnosti stanovené obecně závaznými předpisy, technickými normami, projektovou dokumentací a touto smlouvou, případně vlastnosti obvyklé.
2. Zhotovitel poskytne objednateli na dokončené dílo záruční lhůtu v délce trvání:
  - 120 měsíců na plastové díly, které jsou vyrobeny z vysokotlakého celoprobarveného polyetylénu (plast HDPE);
  - 120 měsíců na kovové konstrukce herních prvků;
  - 24 měsíců na ostatní materiály.
3. Zhotovitel odpovídá za to, že dílo bude zcela kompletní a bez právních vad.
4. Objednatel má právo volby způsobu odstranění důsledku vadného plnění a dle svého uvážení je oprávněn v případě výskytu jakékoli vady požadovat odstranění vady opravou, slevu z ceny díla anebo od smlouvy odstoupit. Zhotovitel je povinen odpovědět písemně na reklamaci objednatele:
  - a) u běžných vad v záruce neohrožujících užívání díla do 5 dnů,
  - b) u vad v záruce ohrožujících užívání díla do 24 hodin,a to vždy od okamžiku prokazatelného doručení reklamačního dopisu objednatele zhotoviteli.
5. Termíny pro odstranění oprávněně reklamovaných vad, které se na dokončeném díle vyskytnou v záruční lhůtě a jejichž projev neohrožuje užívání díla, budou sjednány při reklamačním řízení ve vazbě na charakter a rozsah výskytu těchto vad, přičemž však tyto termíny nesmějí být sjednány ve lhůtách delších než do 21 dnů od data doručení reklamačního dopisu objednatele zhotoviteli, pokud to bude technicky nebo v závislosti na klimatických podmínkách možné.
6. Zhotovitel se zavazuje zahájit bezplatné odstranění vad díla, které svým projevem ohrožují nebo ovlivňují jeho užívání, nejpozději do 24 hodin od obdržení reklamačního dopisu dle odstavce 5 tohoto článku smlouvy.
7. Zhotovitel se zavazuje odstranit případné vady díla reklamované objednatelem, za které odpovídá z důvodu poskytnuté záruky za jakost díla dle této smlouvy, ve lhůtách shora uvedených. Pokud reklamované vady díla ve shora uvedených lhůtách zhotovitel neodstraní, je objednatel oprávněn odstranit tyto vady sám, resp. zajistit jejich odstranění třetí osobou. Zhotovitel je v takovém

případe povinen uhradit objednateli veškeré náklady, které objednateli v souvislosti s odstraněním reklamovaných vad díla vzniknou, včetně smluvní pokuty dle článku X. odst. 3. této smlouvy.

8. Uplatněním vady díla v záruční lhůtě přestává běžet původní záruční lhůta a pro příslušnou součást stavebního díla běží nová záruční lhůta.
9. Zhotovitel je zavázán odstraňovat vady díla, které se projeví v záruční lhůtě na své náklady.
10. Zhotovitel neodpovídá za vady, které vzniknou v důsledku užívání díla jiným než obvyklým způsobem.

### IX.

#### Vlastnictví díla a odpovědnost za škodu

1. Vlastnické právo ke zhotovovanému dílu má od počátku objednatel.
2. Nebezpečí škody na předmětu díla nese zhotovitel až do jeho převzetí objednatelem. Stejně tak nese zhotovitel i nebezpečí škody (ztrát) na veškerých materiálech, výrobcích a zařízeních, které používá nebo použije k provedení díla, ať už se nacházejí kdekoliv.
3. Zhotovitel nese odpovědnost za škody způsobené jeho činností, na majetku objednatele, popř. třetích osob a hradí ji ze svých prostředků.
4. Případné dřívější převzetí části díla dle této smlouvy nemá vztah na vlastnictví díla a nebezpečí škody na něm. Nebezpečí škody až do úplného převzetí celého díla vymezeného v článku I. této smlouvy objednatelem nese zhotovitel.

### X.

#### Smluvní pokuta a úrok z prodlení

1. V případě, že zhotovitel nesplní svůj závazek provést dílo dle článku III. odst. 1 této smlouvy, uhradí zhotovitel objednateli smluvní pokutu ve výši 0,05 % z celkové ceny díla (bez DPH) za každý den prodlení se splněním tohoto závazku. Vyúčtovaná smluvní pokuta může být uhrazena formou započtení oproti vyúčtované ceně díla.
2. Pro případ prodlení objednatele s úhradou ceny díla se strany dohodly na tom, že zhotoviteli náleží úrok z prodlení z dlužné částky ve výši 1% p.a. po dobu prvních 30 dnů prodlení objednatele s úhradou ceny díla a dále pak ve výši stanovené předpisy práva občanského.

### XI.

#### Odstoupení od smlouvy

1. Mimo jiných případů uvedených v této smlouvě nebo příslušných ustanoveních občanského zákoníku má objednatel právo odstoupit od smlouvy jestliže:
  - a) bude zahájeno insolvenční řízení na majetek zhotovitele nebo bylo takové řízení z důvodu nedostatečného majetku zhotoviteli odmítnuto nebo bylo takové řízení ze strany soudu staženo z důvodů nedostatečného krytí majetkem zhotovitele,
  - b) existují skutečnosti, které zřejmě znemožňují řádné plnění smlouvy, pokud je objednatel nezavinil,
  - c) zhotovitel bezdůvodně přerušil provádění prací na díle na dobu delší než 3 týdny,
  - d) zhotovitel používá na zhotovení díla materiály a zařízení, které jsou v rozporu s požadovanou kvalitou díla a projektem a nezjedná nápravu ani přes písemné varování zástupce objednatele (postačí zápis do stavebního deníku stavby),

- e) zhotovitel bude v prodlení s předáním dokončeného a úplného díla o více jak 30 dnů, ačkoliv na toto prodlení byl zhotovitel upozorněn, a to písemně s poskytnutím přiměřené lhůty k nápravě.
2. Mimo jiných případů uvedených v této smlouvě má zhotovitel právo odstoupit od smlouvy v těchto případech:
  - a) existují skutečnosti, které zřejmě znemožňují řádné plnění smlouvy, pokud je zhotovitel nezavinil,
  - b) objednatel bezdůvodně přerušil provádění prací na díle na dobu delší než 2 týdny,
  - c) objednatel je v prodlení s placením dle této smlouvy oprávněné platby zhotoviteli o více než 15 dnů, ačkoliv na toto prodlení byl objednatel písemně upozorněn, pokud nebude dohodnuto jinak. V takovém případě má zhotovitel právo na úhradu prokazatelně účelně vynaložených nákladů na realizaci díla.
3. Odstoupí-li objednatel od této smlouvy o dílo, je zhotovitel povinen předat staveniště v termínu do 14 dnů od obdržení oznámení o odstoupení od smlouvy.
4. Zmaří-li objednatel provedení díla dle této smlouvy z důvodu, za nějž odpovídá, náleží objednateli pouze cena díla odpovídající pracím a dodávkám na díle do okamžiku zmaření provedeným.

### **XII.**

#### **Ostatní ujednání**

1. Smluvní strany souhlasí s tím, že tato smlouva bude veřejně přístupná a bude zveřejněna v registru smluv po podpisu této smlouvy oběma smluvními stranami. Zveřejnění v registru smluv zajistí objednatel.
2. Zástupci smluvních stran ve věcech technických:
  - za zhotovitele: Tomáš Ondra, jednatel
  - za objednatele: Ing. Radoslav Habrdle, ředitel Městské zeleně Znojmo, příspěvkové organizace
3. Technický dozor provádí sám objednatel.

### **XIII.**

#### **Závěrečná ustanovení**

1. Smlouvu lze měnit nebo doplňovat pouze písemnými dodatky podepsanými oprávněnými zástupci obou smluvních stran.
2. V náležitostech, které nejsou touto smlouvou včetně všech jejích jednotlivých příloh výslovně řešeny, platí příslušná ustanovení občanského zákoníku v platném znění ke dni uzavření smlouvy.
3. Pokud by se kterékoliv z ustanovení této smlouvy stalo podle platného práva v jakémkoliv ohledu neplatným, neúčinným nebo protiprávním, nebude tím dotčena nebo ovlivněna platnost, účinnost nebo právní bezvadnost ostatních ustanovení smlouvy. Jakákoliv vada této smlouvy, která by měla původ v takové neplatnosti nebo neúčinnosti, bude dodatečně zhojena výkladem této smlouvy, který musí respektovat ujednání a zájem smluvních stran.
4. Tato smlouva nabývá platnosti dnem podpisu oprávněnými zástupci obou smluvních stran a účinnosti dnem vložení do registru smluv.


5. Tato smlouva bude podepsána elektronicky.
6. Tato smlouva byla projednána na schůzi Rady města Znojma dne 10. 5. 2021 a schválena usnesením č. 113/2021, bodem č. 4781

**XIV.**

**Závěrečná prohlášení smluvních stran**

1. Smluvní strany prohlašují, že jsou způsobilé k právním úkonům, a že tato smlouva byla sepsána dle jejich svobodně a vážně projevené vůle, nikoli v tísní za nápadně nevýhodných podmínek.
2. Smluvní strany potvrzují rovněž převzetí všech dokumentů nebo podkladů, ať už uvedených nebo neuvedených v této smlouvě, vyžadovaných k řádnému provedení plnění dle této smlouvy.
3. Na důkaz bezvýhradného souhlasu se všemi ustanoveními této smlouvy připojují smluvní strany, po jejím důkladném přečtení, své vlastnoruční podpisy.

Znojmo, dne 28. 6. 2021



Za objednatele  
Ing. Jakub Malačka, MBA, starosta

Jamné, dne 28. 6. 2021



Za zhotovitele  
Tomáš Ondra, jednatel

**Příloha:**

Specifikace předmětu plnění

### Specifikace předmětu plnění

#### Část A. – Dodávka a montáž herních prvků

Předmětem plnění je dodávka a montáž herních prvků v rozsahu:

- 12 x lanová pyramida 350 cm
- 11 x houpadlo na pružině jednomístné
- 3 x šplhací sestava
- 2 x řetězová dvojhoupačka
- 2 x kolotoč na sezení
- 1 x herní sestava A
- 1 x herní sestava B
- 1 x lanová lávka
- 1 x pískoviště 2 m
- 1 x zastínění pískoviště
- 1 x houpadlo na pružině dvojmístné

Herní prvky budou konstruovány v souladu s normou ČSN EN 1176, která stanovuje podmínky pro konstrukci zařízení dětských hřišť a jejich jednotlivých prvků s ohledem na bezpečný provoz a snížení rizika vzniku poranění vážného charakteru.

U herních prvků s maximální výškou volného pádu vyšší než 1 m, budou dodány a nainstalovány v odpovídajícím rozsahu speciální dopadové plochy tzv. zatravnovací rohože. Tyto dopadové plochy budou vyrobeny v souladu s normou ČSN EN 1177, která stanovuje požadavky na povrchy používané u dětských hřišť a stanovuje požadavky na plochy vyžadující potřebu tlumit nárazy.

Barevnost kovových konstrukcí bude řešena s vítězným dodavatelem po podpisu smlouvy o dílo.

Součástí nabídky budou produktové listy vč. vyobrazení a certifikáty k jednotlivým herním prvkům.

Požadované záruky na jednotlivé komponenty:

- 120 měsíců na plastové díly, které jsou vyrobeny z vysokotlakého celoprobarveného polyetyleny (plast HDPE);
- 120 měsíců na kovové konstrukce herních prvků;
- 24 měsíců na ostatní materiály.

#### Specifikace jednotlivých herních prvků

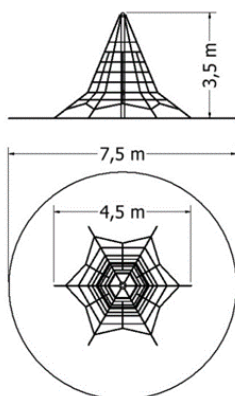
##### Lanová pyramida 350 cm

Konstrukci lanové pyramidy budou tvořit polypropylenová lana s ocelovým jádrem. Ta budou uchycena na středovou trubku o min. průměru 114 mm, která bude vyrobena z konstrukční oceli a bude opatřena žárovým zinkem a ukotvena do betonové patky. Na pyramidu bude použito min. 6 napínacích zámků. Spojovací materiál bude pozinkovaný nebo nerezový, pevnostní třídy min. 10.9.

##### Technické údaje:

Věkové určení	3 – 14 let
Min. rozměr sestavy	4,5 x 3,5 m
Max. výška pádu	1 m – postačí travnatý povrch



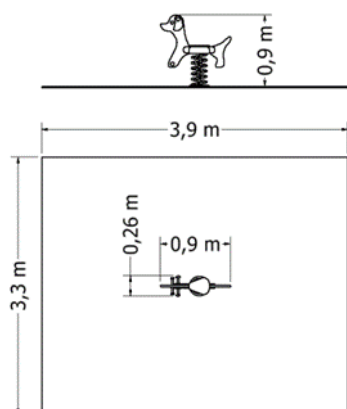


### Houpadlo na pružině jednomístné

Tělo houpadla bude vyrobeno z vysokotlakého polyetylenu (plastu HDPE). Pružina bude zhotovena ze speciální oceli, vyznačující se dobrou pružností v ohybu. Povrchová úprava bude z práškové barvy komaxit v odstínu RAL. Kotvicí noha bude opatřena žárovým zinkováním. Spojovací materiál je pozinkovaný nebo nerezový.

#### Technické údaje:

Věkové určení 3 – 14 let  
Min. rozměr houpadla 0,9 x 0,26 x 0,9m  
Max. výška pádu 0,6 m – vyhovuje travnatý povrch



### Šplhací sestava

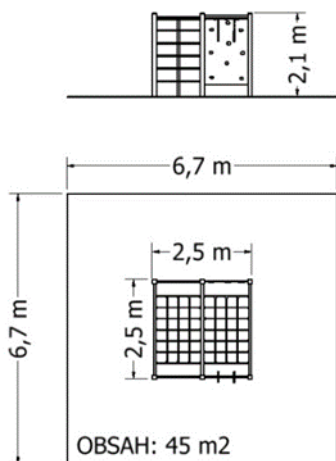
Šplhací sestava s 6 výlezovými tyčemi, kruhy, lanovým žebříkem, šplhací tyčí, šplhacím lanem, kolmou lezeckou stěnou s horolezeckými chyty (oboustranně), kolmou lanovou sítí, horizontální lanovou sítí. Konstrukce herní sestavy bude vyrobena z konstrukční oceli. Hlavní stojky budou tvořit čtvercové profily o min. rozměru 100x100 mm ukotvené do betonových patek. Konstrukce a ostatní kovové materiály budou opatřené zinkovým základem a následně vypalovanou barvou komaxit v odstínu RAL. Kolmá lezecká stěna a kruhy budou vyrobeny z vysokotlakého polyetylenu (plast HDPE) o min. tloušťce

## Městský úřad Znojmo

19 mm. Lana budou polypropylenová s ocelovým jádrem. Spoje budou uvnitř konstrukcí. Spojovací materiál bude pozinkovaný nebo nerezový, pevnostní třídy min. 10.9.

### Technické údaje:

Věkové určení	3 – 14 let
Min. rozměr sestavy	2,5 x 2,5 x 2,1 m
Ochranná zóna	6,7 x 6,7 m
Dopadová plocha	45 m <sup>2</sup>
Výška pádu	2 m – dopadová plocha dle normy ČSN EN 1177



### Řetězová dvojhoupáčka

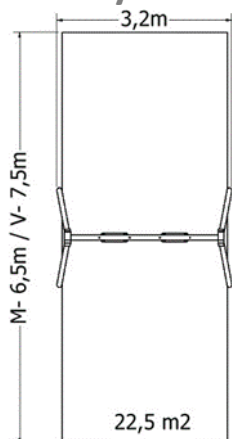
Konstrukce houpáčky bude vyrobena z konstrukční oceli. Konstrukci budou tvořit kruhové trubky o min. průměru 90 mm, které budou uloženy do betonových patek. Konstrukce bude opatřena zinkovým základem a následně vypalovanou barvou komaxit v odstínu RAL. Sedáky budou z materiálu EPDM s hliníkovou výztuží uvnitř, z nichž jeden sedák je uzavřený tak, aby znesnadnil pád dítěte. Závěsy houpáček budou nerezové. Sedáky budou zavěšeny na pozinkovaných nebo nerezových řetězech. Spoje budou uvnitř konstrukcí. Spojovací materiál bude pozinkovaný nebo nerezový, pevnostní třídy min. 10.9.

### Technické údaje:

Věkové určení	3 – 14 let
Min. rozměr sestavy	3,2 x 2,2 x 1,7 m
Max. výška pádu	1 m – postačí travnatý povrch

# MĚSTO ZNOJMO

Městský úřad Znojmo

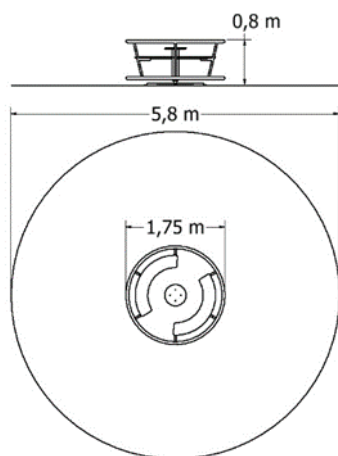


## Kolotoč na sezení

Konstrukce kolotoče bude vyrobena z konstrukční oceli. Konstrukce bude opatřena zinkovým základem a následně vypalovanou barvou komaxit v odstínu RAL. Povrch plošiny bude vyroben z hliníkového protiskluzového plechu. Sedáky budou vyrobeny z vysokotlakého polyetylenu (plast HDPE) o min. tloušťce 19 mm. Spojovací materiál bude pozinkovaný nebo nerezový, pevnostní třídy min. 10.9.

### Technické údaje:

Věkové určení	3 – 14 let
Min. průměr plošiny	1,75 m
Min. výška	0,8 m
Ochranná zóna	5,8 m
Výška pádu	0,5 – postačí travnatý povrch



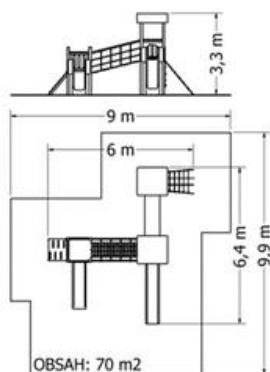
### Herní sestava A

Herní sestava se třemi věžičkami (2x se střechou), dvěma skluzavkami, tunelem a lanovým mostem mezi věžemi, šikmou lezeckou stěnou s výlezovými špalíky, kolmou lezeckou stěnou s horolezeckými chyty, šikmou lanovou sítí.

Konstrukce herní sestavy bude vyrobena z konstrukční oceli. Hlavní stojky budou tvořit čtvercové profily o min. rozměru 100x100 mm ukotvené do betonových patek. Konstrukce a ostatní kovové materiály budou opatřené zinkovým základem a následně vypalovanou barvou komaxit v odstínu RAL. Podesty, příruba tunelu a skluzavek, bariéry, kolmá lezecká stěna, šikmá lezecká stěna vč. výlezových špalíků budou vyrobeny z vysokotlakého polyetylenu (plast HDPE) o min. tloušťce 19 mm. Skluzavka, stříšky a tunel budou z vrstveného laminátu. Lana budou polypropylenová s ocelovým jádrem. Spoje budou uvnitř konstrukcí. Spojovací materiál bude pozinkovaný nebo nerezový, pevnostní třídy min. 10.9.

### Technické údaje:

Věkové určení	3 – 14 let
Min. rozměr sestavy	6 x 6,4 x 3,3 m
Ochranná zóna	9 x 10 m
Dopadová plocha	70 m <sup>2</sup>
Max. výška pádu	1,5 m – dopadová plocha dle normy ČSN EN 1177



### Herní sestava B

Herní sestava s jednou věžičkou se střechou, jednou skluzavkou, nástupními schůdky s madly, šplhací tyčí délky min. 3 m a řetězovou dvojhoupačkou.

Konstrukce herní sestavy bude vyrobena z konstrukční oceli. Hlavní stojky budou tvořit čtvercové profily o min. rozměru 100x100 mm ukotvené do betonových patek. Konstrukce a ostatní kovové materiály budou opatřené zinkovým základem a následně vypalovanou barvou komaxit v odstínu RAL. Podesta bude vyrobena z vysokotlakého polyetylenu (plast HDPE) o min. tloušťce 19 mm. Skluzavka a stříška budou z vrstveného laminátu. Spojovací materiál bude pozinkovaný nebo nerezový, pevnostní třídy min. 10.9.

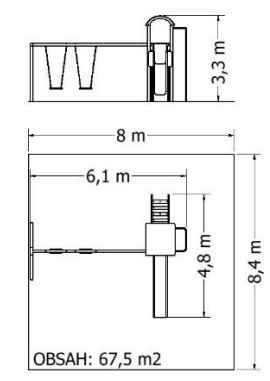
Konstrukce houpačky bude vyrobena z konstrukční oceli. Konstrukci budou tvořit kruhové trubky o min. průměru 90 mm, které budou uloženy do betonových patek. Konstrukce bude opatřena

## Městský úřad Znojmo

zinkovým základem a následně vypalovanou barvou komaxit v odstínu RAL. Sedáky budou z materiálu EPDM s hliníkovou výztuží uvnitř, z nichž jeden sedák je uzavřený tak, aby znesnadnil pád dítěte. Závěsy houpaček budou nerezové. Sedáky budou zavěšeny na pozinkovaných nebo nerezových řetězech. Spoje budou uvnitř konstrukcí. Spojovací materiál bude pozinkovaný nebo nerezový, pevnostní třídy min. 10.9.

### Technické údaje:

Věkové určení	3 – 14 let
Min. rozměr sestavy	6,1 x 4,8 x 3,3 m
Ochranná zóna	8 x 8,4 m
Dopadová plocha	67,5 m <sup>2</sup>
Max. výška pádu	1,5 m – dopadová plocha dle normy ČSN EN 1177



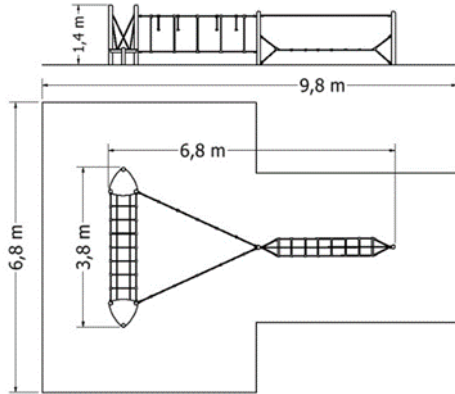
### Lanová lávka

Lanová lávka s dvěmi nástupištěmi, 2x lana na překračování, balanční lano s chyty a horizontální žebřík.

Konstrukce bude vyrobena z konstrukční oceli. Konstrukci budou tvořit kruhové trubky o min. průměru 90 mm, které budou uloženy do betonových patek. Konstrukce bude opatřena zinkovým základem a následně vypalovanou barvou komaxit v odstínu RAL. Lana na překračování, balanční lano s chyty a horizontální žebřík budou vyrobeny z polypropylenových lan s ocelovým jádrem. Nástupiště budou vyrobeny z vysokotlakého polyetylenu (plast HDPE) o min. tloušťce 19 mm. Spojovací materiál bude pozinkovaný nebo nerezový, pevnostní třídy min. 10.9.

### Technické údaje:

Věkové určení	3 – 14 let
Min. rozměr sestavy	6,8 x 3,8 x 1,4 m
Ochranná zóna	9,8 x 6,8 m
Výška pádu	1 m – postačí travnatý povrch



### Pískoviště 2 m vč. posuvného zastínění

Konstrukce pískoviště bude vyrobena z konstrukční oceli. Konstrukce bude opatřena zinkovým základem a následně vypalovanou barvou komaxit v odstínu RAL. Rohové sedáky budou vyrobeny z vysokotlakého polyetylenu (plast HDPE) o min. tloušťce 19 mm. Spoje budou uvnitř konstrukcí. Spojovací materiál bude pozinkovaný nebo nerezový, pevnostní třídy min. 10.9.

Posuvné zastínění nad pískoviště bude vyrobeno z pogumované polyesterové sítě, která odolává UV záření.

Hlavní trubky budou opatřeny žárovým zinkem a budou ukotveny do betonových patek.

#### Technické údaje:

Min. rozměr pískoviště 2 x 2 m

Min. rozměr zastínění 2,5 x 2,5 m

### Houpadlo na pružině dvojmístné

Tělo houpadla bude vyrobeno z vysokotlakého polyetylenu (plastu HDPE). Pružina bude zhotovena ze speciální oceli, vyznačující se dobrou pružností v ohybu. Povrchová úprava bude z práškové barvy komaxit v odstínu RAL. Kotvící noha bude opatřena žárovým zinkováním. Spojovací materiál je pozinkovaný nebo nerezový.

#### Technické údaje:

Věkové určení 3 – 14 let

Min. rozměr houpadla 1,05 x 0,22 x 0,9m

Max. výška pádu 0,6 m – vyhovuje travnatý povrch

# MĚSTO ZNOJMO

Městský úřad Znojmo

