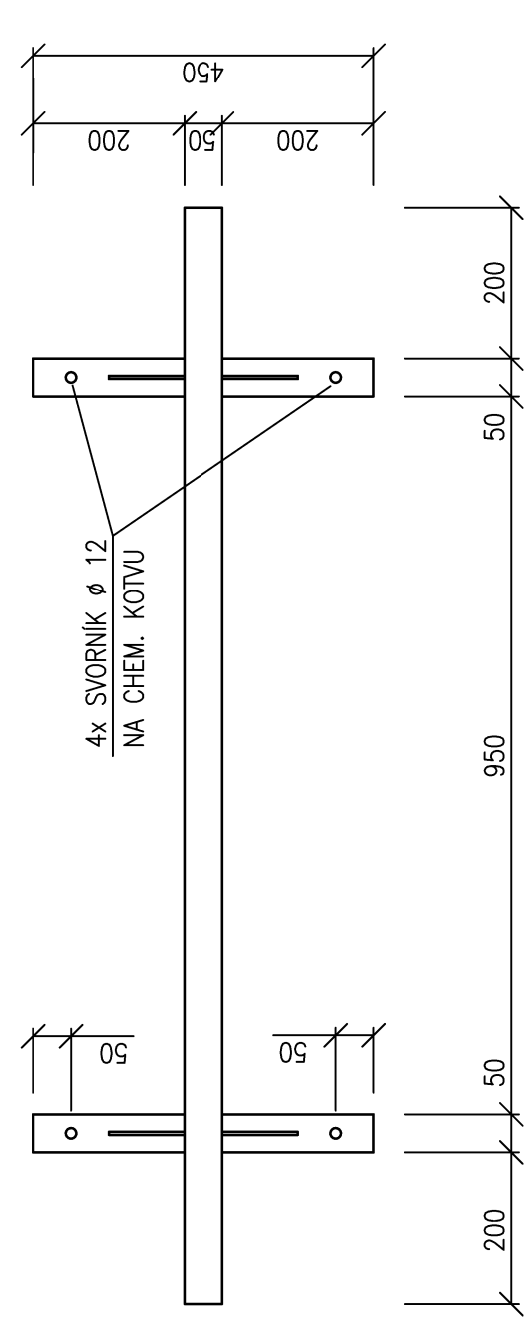
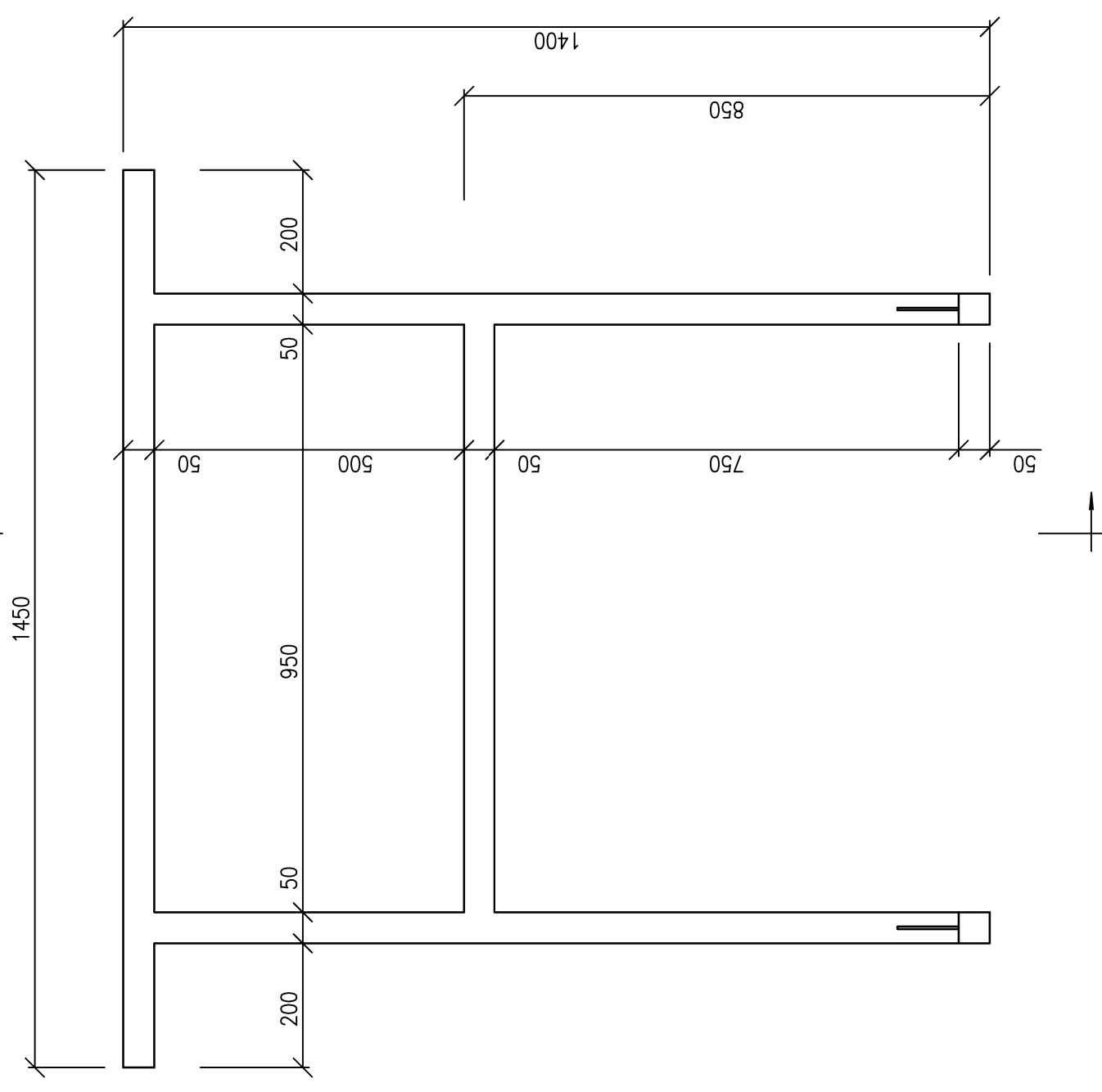


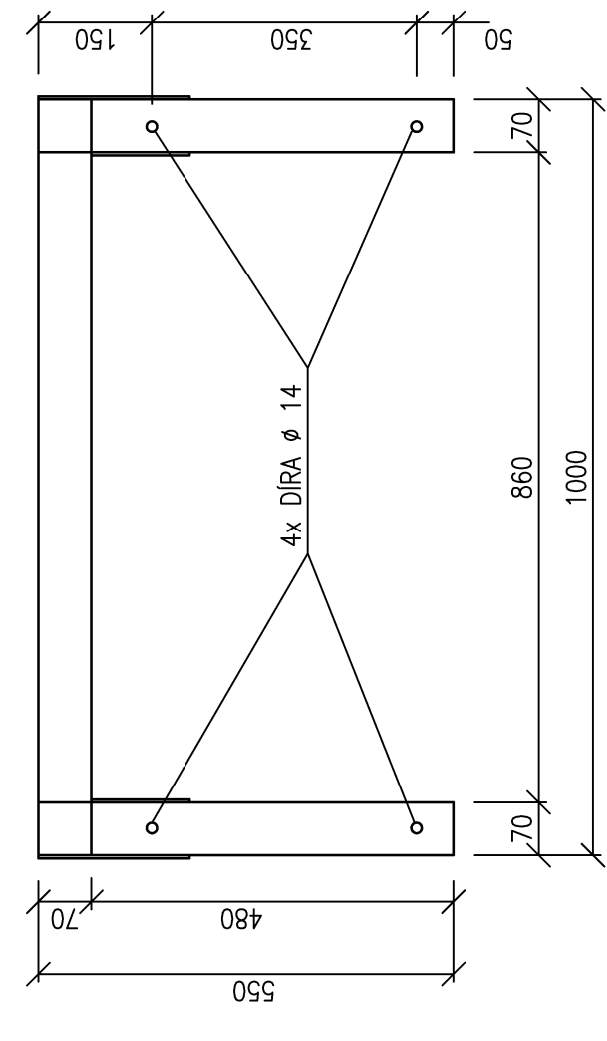
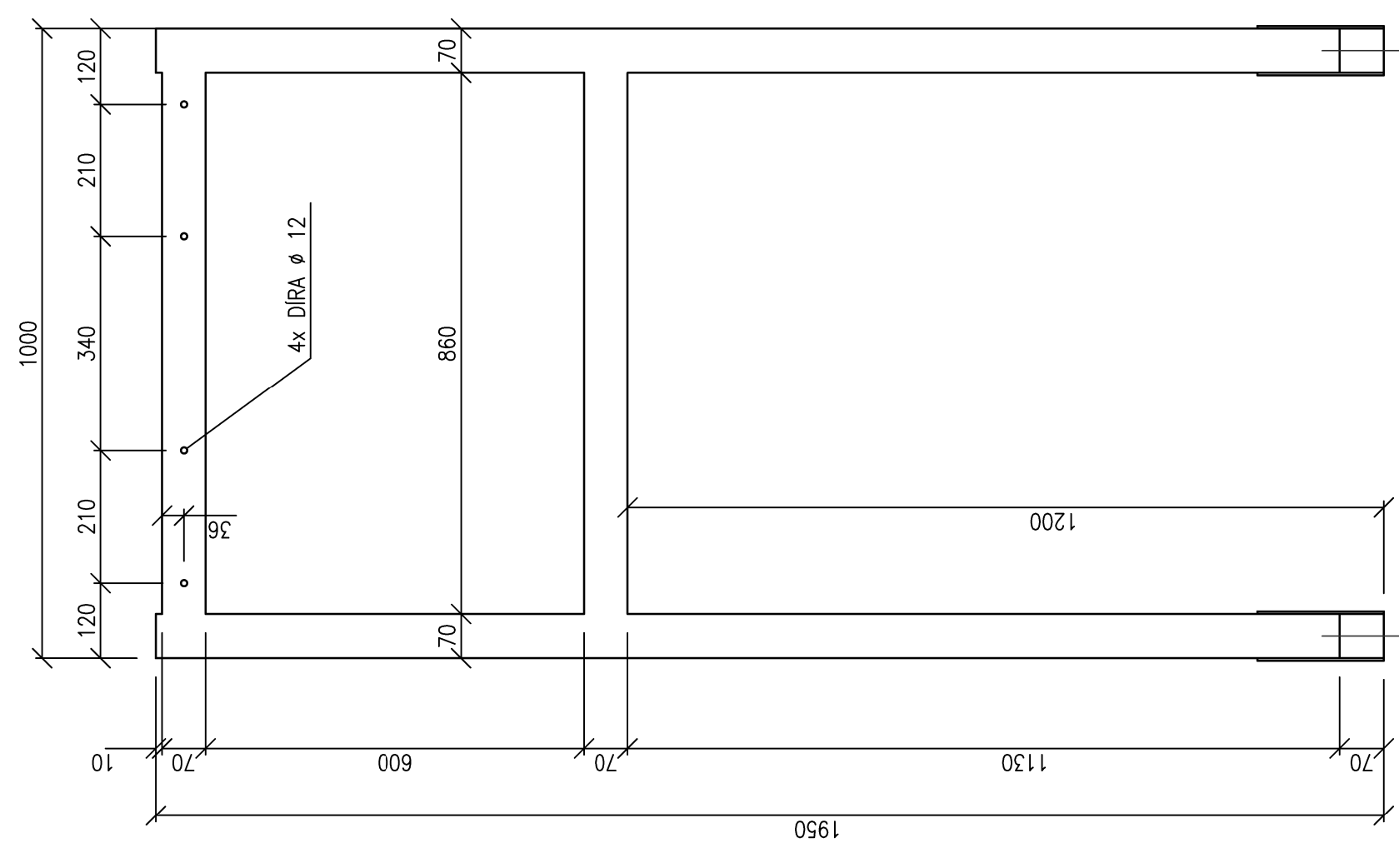
MONTÁŽNÍ RÁM PRO POTRUBÍ
MĚŘÍTKO 1:10



POZNÁMKY

- MONTÁŽNÍ RÁM PRO POTRUBÍ ZHOTOVIT Z OCELOVÝCH TENKOSTĚNNÝCH PROFILŮ 50x50x3 mm
- VÝZTUHY Z OCELOVÉHO PLECHU TL. 4 mm, PŘIVÁŘIT

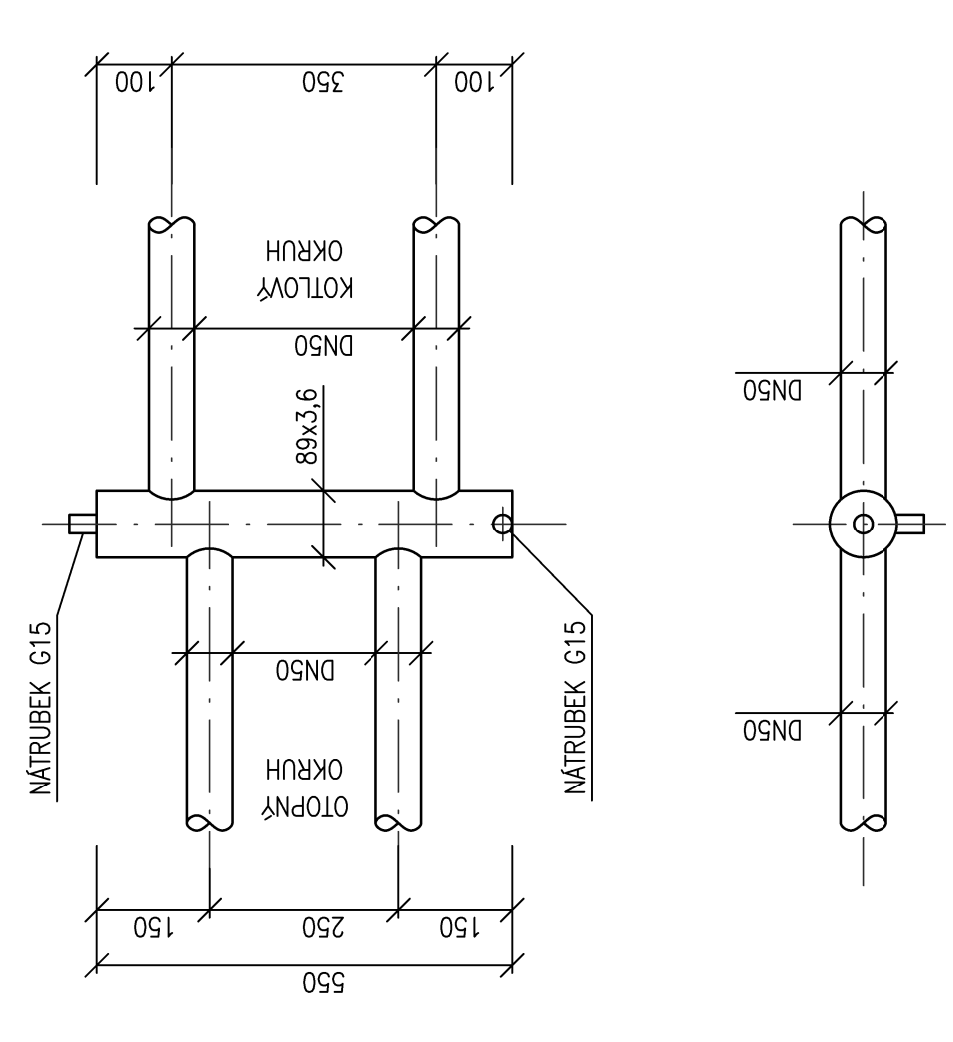
MONTÁŽNÍ RÁM PRO KOTLE
MĚŘÍTKO 1:10



POZNÁMKY

- MONTÁŽNÍ RÁM PRO KOTLE ZHOTOVIT Z OCELOVÝCH TENKOSTĚNNÝCH PROFILŮ 70x70x3 mm
- VÝZTUHY Z OCELOVÉHO PLECHU TL. 4 mm, PŘIVÁŘIT

HYDRAULICKÁ SPOJKA
MĚŘÍTKO 1:10



POZNÁMKY

- HYDRAULICKOU SPOJKU ZHOTOVIT Z OCELOVÉ TRUBKY DN 50 A D 89x3.6
- HYDRAULICKÁ SPOJKA MUSÍ VYHOVĚT PRO JÍMENOVÝ TLAK PN 6

SMA		FORMÁT 4x A4	
PROJEKTANT	JOSEF NAVRKAŁ, SUCHOHRDEĽSKÁ 2202/8, 669 02 ZNOJMO, IČ 456 64 021	ZAK. ČÍSLO	08/2020
KAT. ÚZEMÍ	ZNOJMO-MĚSTO	MÍSTO STAVBY	MASARYKOVO NÁM. 449/22, ZNOJMO
INVESTOR	ZNOJEMSKÁ BESEDA, MASARYKOVO NÁM. 449/22, 66902 ZNOJMO	DATAUM	09/2020
ČEĽ	DOKUMENTACE PRO PROVEDENÍ STAVBY	MĚŘÍTKO	ČÍSLO VÝKRESU
STAVBA	ZNOJEMSKÁ BESEDA REKONSTRUKCE KOTELNY	1:10	D.1.4.409
OBJEKT	SO-01 BUDOVA ZNOJEMSKÉ BESEDY		
PROFESE	VYTÁPĚNÍ		
OBSAH	MONTÁŽNÍ RÁMY, HYDRAULICKÁ SPOJKA		