

MONTÁŽNÍ POKYNY :

- rozváděč bude osazen v kotelně (dle výkresu č. 1)
- napojení STOP tlačítek provést vodičem CYY (dvojitá izolace)
- svodič blesk. proudů osadit co nejbližší k přívodním kabelům, prostorově oddělit vstupní a výstupní vedení - minimalizovat plochu indukční smyčky.

Rozvodnice	oceloplechová, nástěnná	800 x 1560 x 263 mm
Provedení	oceloplechová, nástěnná	
Krytí IP	54 / 20	
Vývody	vrchem	všechny
	spodem	-
Sběrnice (propojky)	Cu	
Výstražné tabulky dle ČSN ISO 3864	č. NB.3.01-01 (0101), č. NB.1.43-01 (4301), (8601)	
Jednotlivé obvody označit štítky s aktuálním popisem		
Napěťová soustava	3NPE stř.50Hz 230/400V / TN-S	
Ochrana před úrazem elektrickým proudem - při poruše	normální - autom. odpoj. od zdroje v síti TN-S doplňená - doplňující pospojování	

VŠECHNA PRÁVA VYHRAZENA

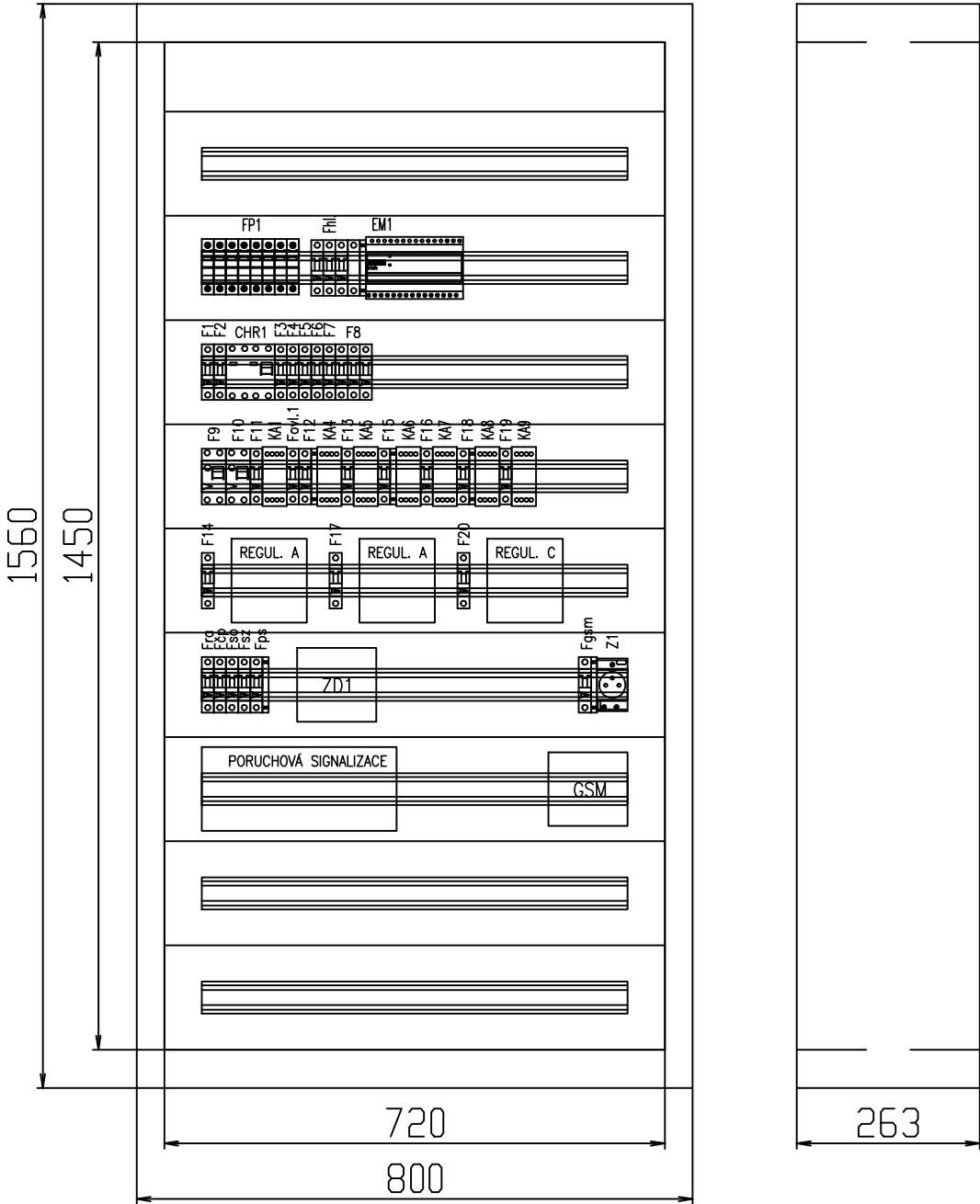
REPRODUKCE TÉTO DOKUMENTACE NEBO JEJÍ ČÁSTI BEZ PÍSEMNÉHO SOUHLASU ZPRACOVATELE - FIRMY ING. OLDŘICH DIVIŠ ELEKTROSERVIS - JE **ZAKÁZÁNA !!!**

⚡ Ing. Oldřich DIVIŠ, 671 31 Únanov č. 144, projekce, montáže, revize ↘

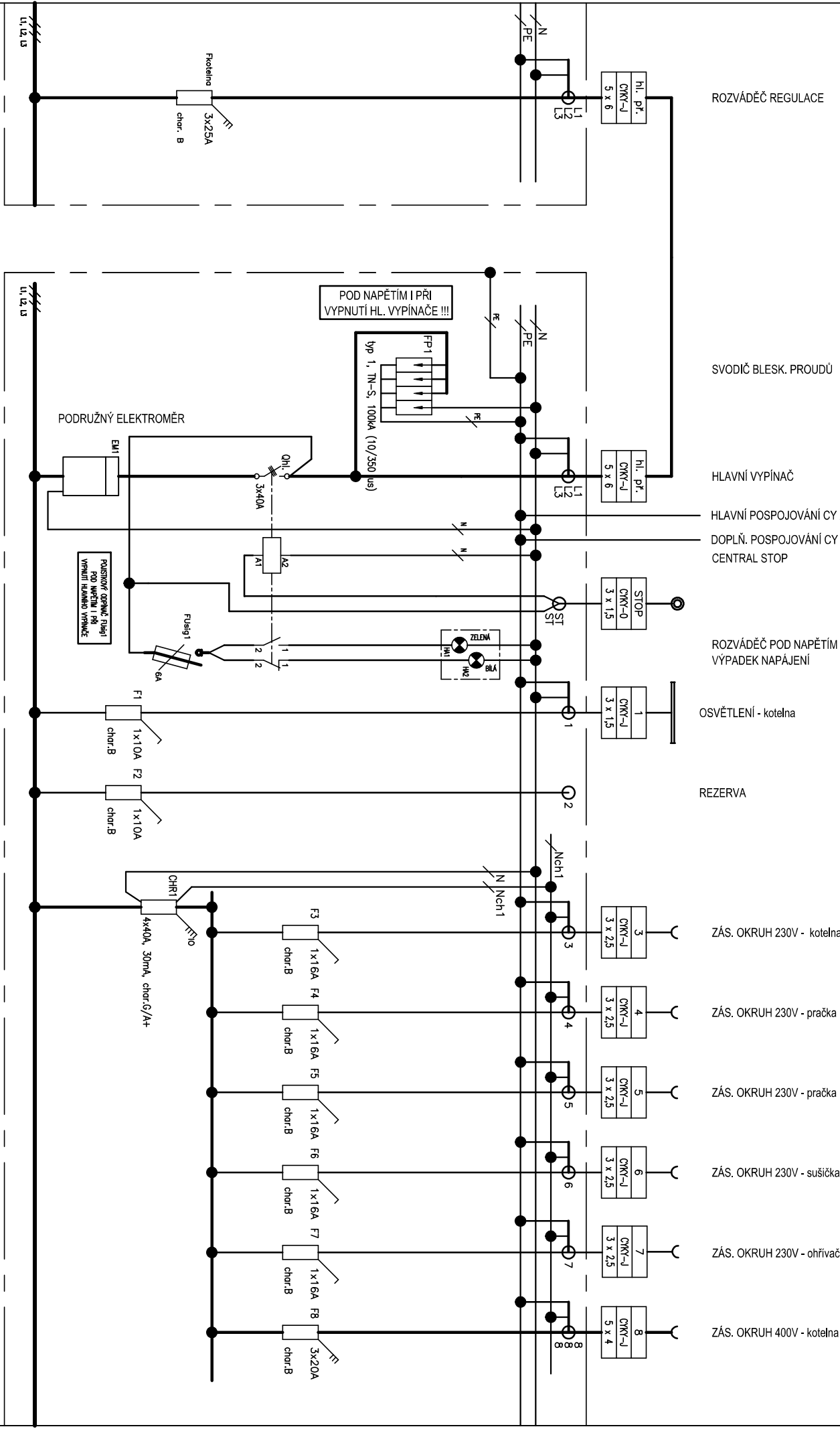
Zodpovědný projektant : Ing. Oldřich DIVIŠ	Projektant : Libor SEMERÁD	Stupeň : DPS	Zak. č. : 31 - 20
Č. paré :	Akce : ZNOJEMSKÁ BESEDA REKONSTRUKCE KOTELNY Masarykovo náměstí 449/22, 669 02 Znojmo ELEKTROINSTALACE, MĚŘENÍ A REGULACE	Měřítko : /	
	Název : ROZVÁDĚČ R-MaR	Formát A4 : 7	
Investor : ZNOJEMSKÁ BESEDA, MASARYKOVO NÁM. 449/22, 66902 ZNOJMO	Datum : 10 / 2020	Č. výkresu : 2	

Zodpovědný projektant : Ing. Oldřich DIVIŠ	Projektant : Libor SEMERÁD	Datum : 10 / 2020	Zak. č. : 31 - 20
Stupeň : DPS	Formát A4 : 7	Akce : REKONSTRUKCE KOTELNY	Název : ROZVADĚČ R-MaR

C. výkresu : 2/2



ROZVÁDĚČ RJ



- ROZVÁDĚČ REGULACE
- SVODIČ BLESK. PROUDŮ
- HLAVNÍ VYPÍNAČ
- HLAVNÍ POSPOJOVÁNÍ CY 25 zž.
- DOPLŇ. POSPOJOVÁNÍ CY 6 (4) zž.
- CENTRAL STOP
- ROZVÁDĚČ POD NAPĚTÍM VÝPADEK NAPÁJENÍ
- OSVĚTLENÍ - kotelna
- REZERVA
- ZÁS. OKRUH 230V - kotelna
- ZÁS. OKRUH 230V - pračka
- ZÁS. OKRUH 230V - pračka
- ZÁS. OKRUH 230V - sušička
- ZÁS. OKRUH 230V - ohřivač vody
- ZÁS. OKRUH 400V - kotelna

POKRAČOVÁNÍ VIZ. VYKRES. Č. 2/2

POKRAČOVÁNÍ VIZ. VYKRES. Č. 2/4

Ing. Oldřich DIVIŠ, 671 31 Únanov
č. 144, projektce, montáže, revize

Zodpovědný projektant: Ing. Oldřich DIVIŠ
Stupeň: DPS

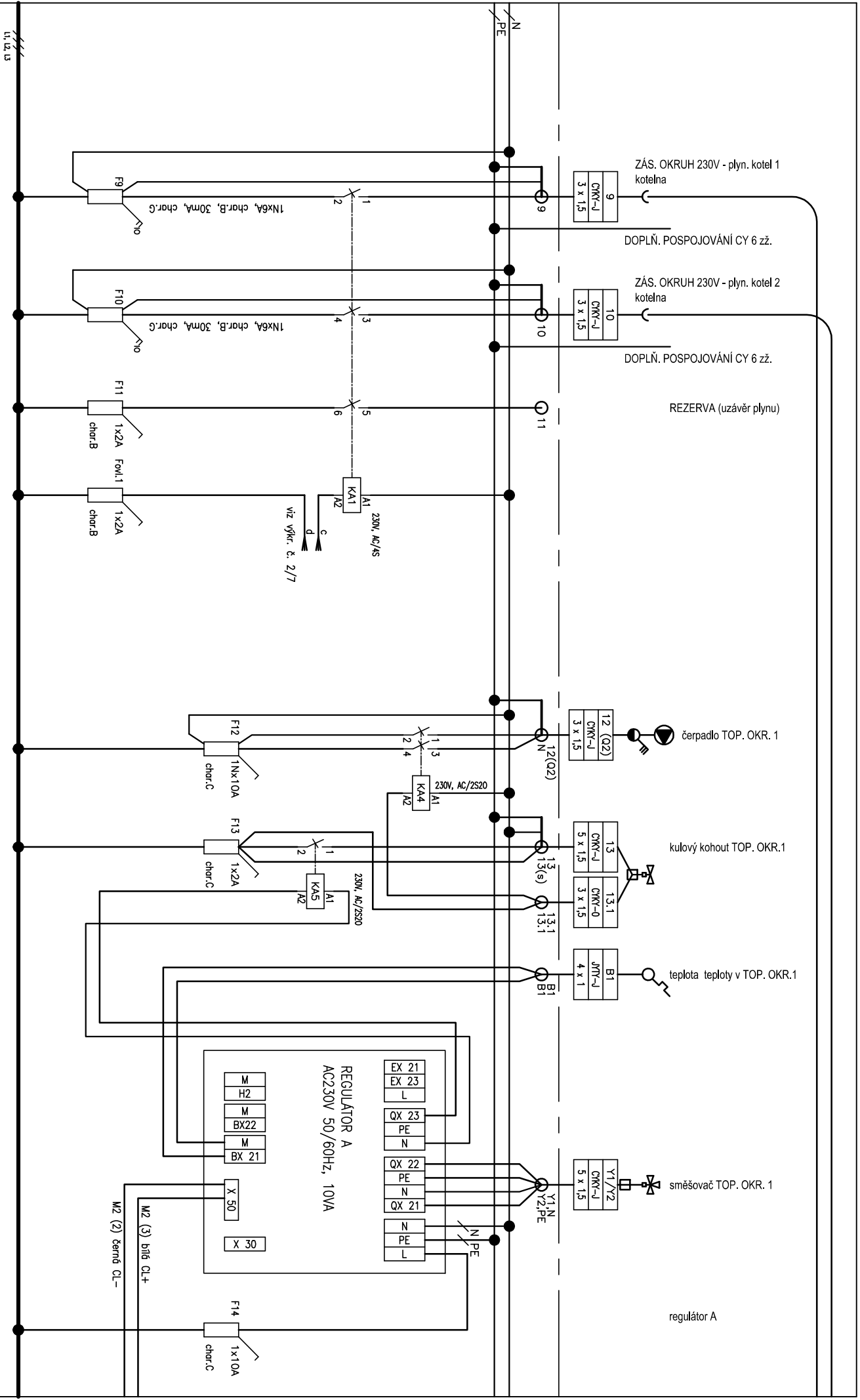
Projektant: Libor SEMERÁD
Formát A4: 7

Datum: 10 / 2020

Rekonstrukce KOTELNY

ROZVÁDĚČ R-MaR

2/3



POKRAČOVÁNÍ VIZ. VÝKRES Č. 2/2

POKRAČOVÁNÍ VIZ. VÝKRES Č. 2/4

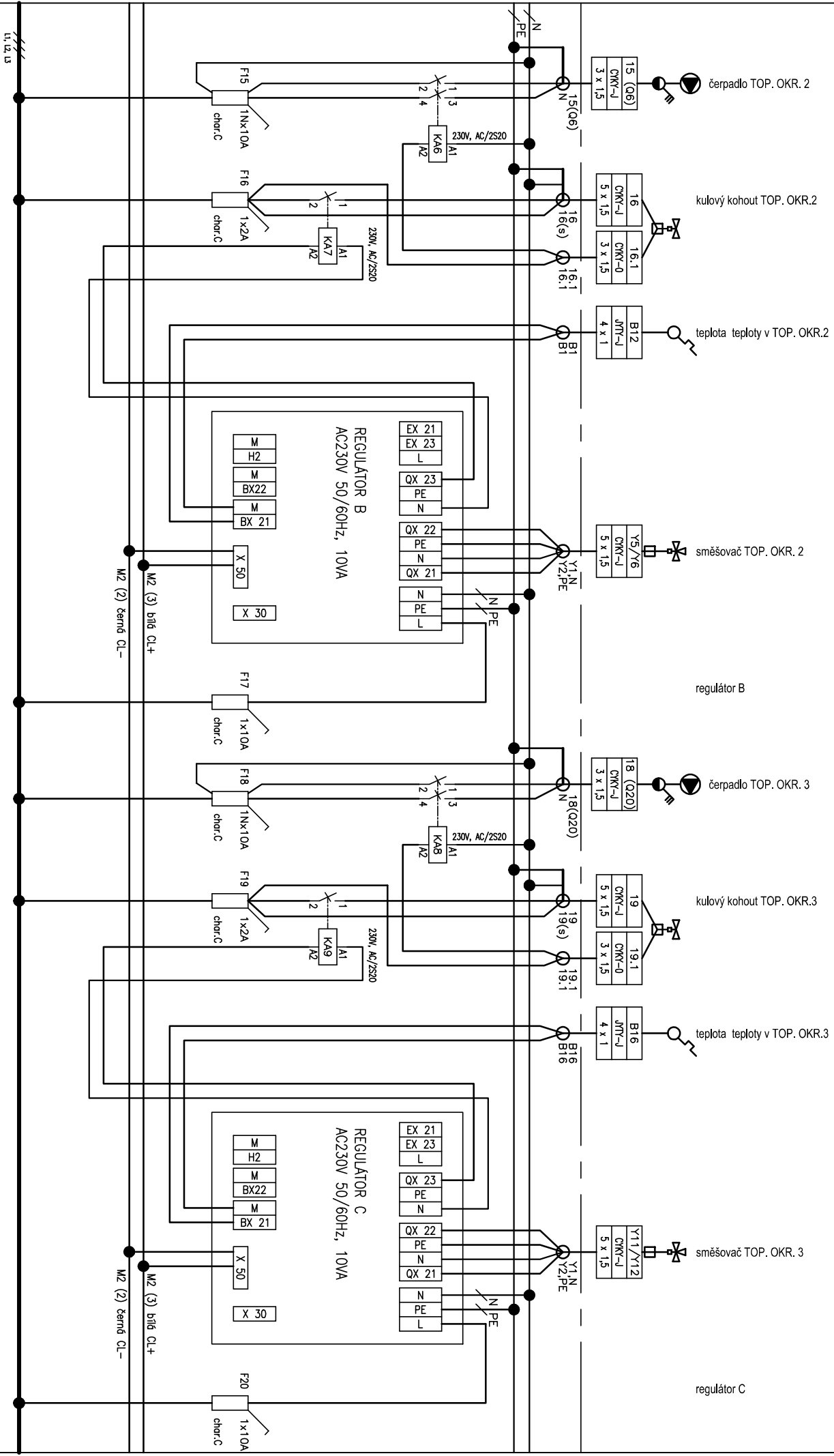
Ing. Oldřich DIVIŠ, 671 31 Únanov
 č. 144, projektce, montáže, revize

Zodpovědný projektant: Ing. Oldřich DIVIŠ
 Stupeň: DPS

Projektant: Libor SEMERÁD
 Formát A4: 7

Datum: 10 / 2020
 Akce: REKONSTRUKCE KOTELNY

Název: ROZVADĚČ R-MAR
 C. výkresu: 2/4



POKRAČOVÁNÍ VIZ. VÝKRES Č. 2/3

POKRAČOVÁNÍ VIZ. VÝKRES Č. 2/5

Ing. Oldřich DIVIŠ, 671 31 Únanov
č. 144, projektce, montáže, revize

Zodpovědný projektant :
Ing. Oldřich DIVIŠ
Stupeň : DPS

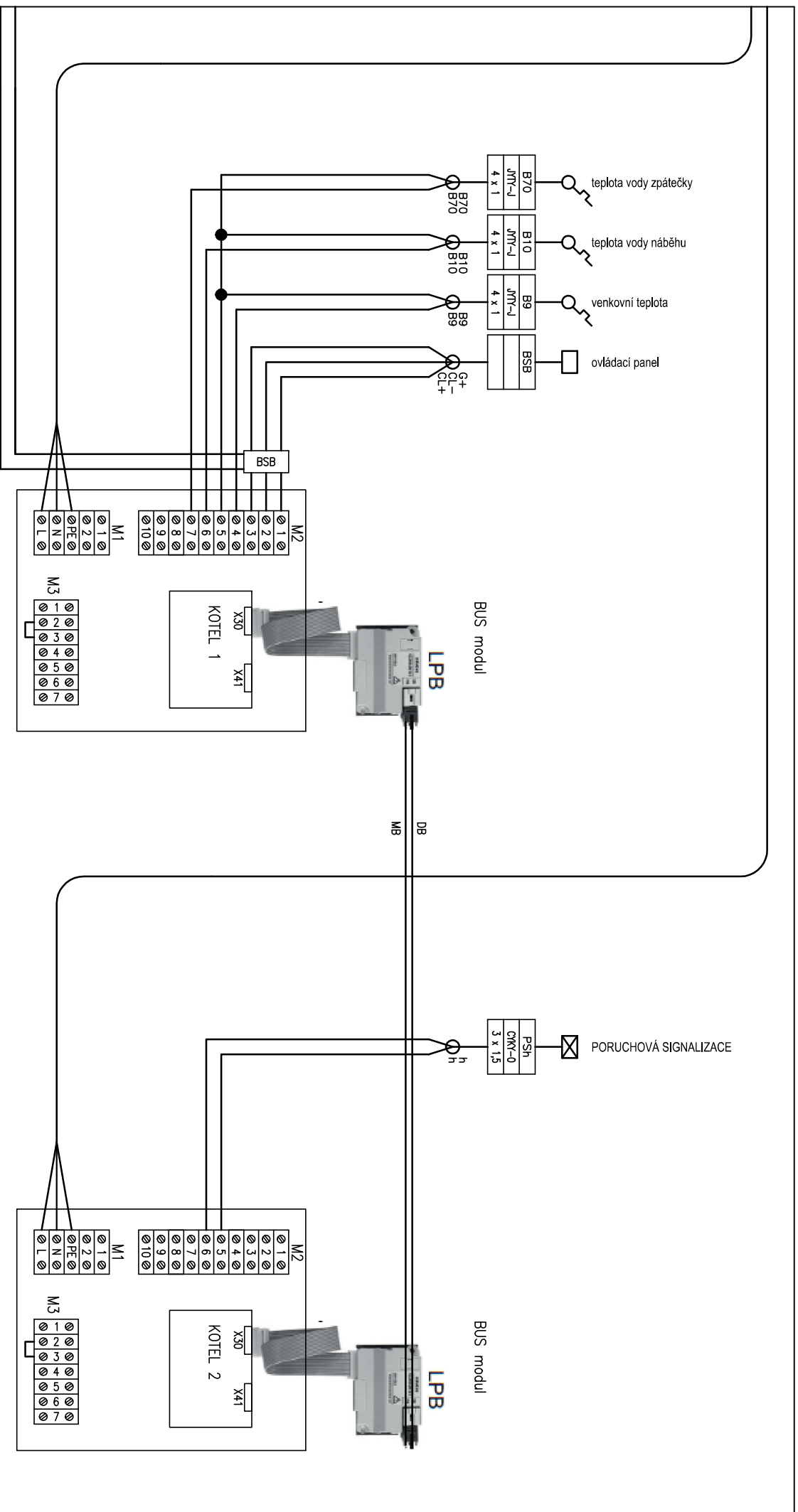
Projektant :
Libor SEMERÁD
Formát A4 : 7

Datum :
10 / 2020
Akce : REKONSTRUKCE KOTELNY

Název :

ROZVADĚČ R-MaR

C. výkresu :
2/5



POKRAČOVÁNÍ VIZ. VÝKRES Č. 2/4

POKRAČOVÁNÍ VIZ. VÝKRES Č. 2/6

Ing. Oldřich DIVIŠ, 671 31 Únanov
č. 144, projektce, montáže, revize

Zodpovědný projektant :
Ing. Oldřich DIVIŠ

Projektant :
Libor SEMERÁD

Datum :
10 / 2020

Zak. č. :
31 - 20

Název :

ROZVADĚČ R-MaR

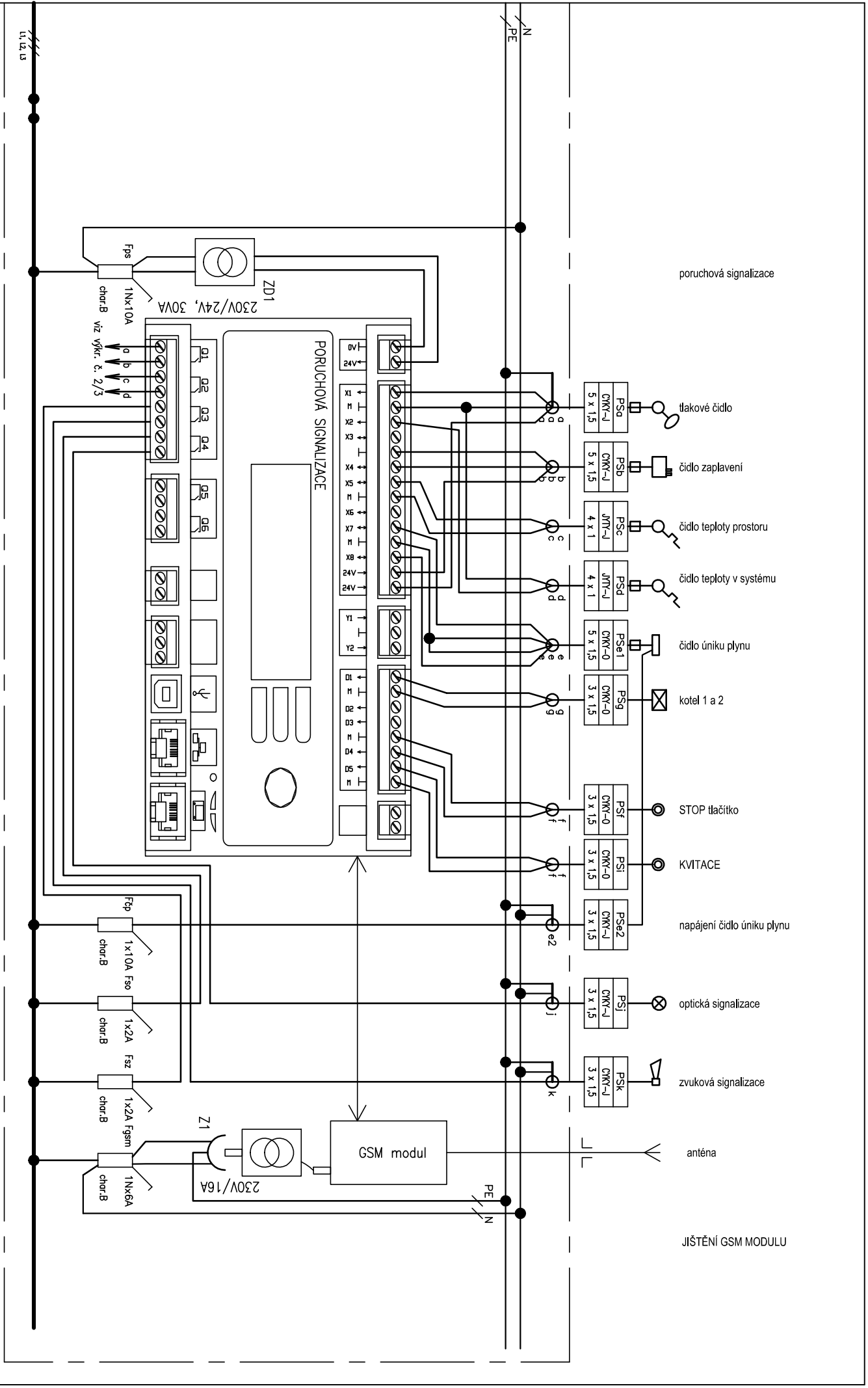
Č. výkresu :
2/6

Stupeň :
DPS

Formát A4 :
7

Akce :

REKONSTRUKCE KOTELNY



poruchová signalizace

JIŠTĚNÍ GSM MODULU

POKRAČOVÁNÍ VIZ. VÝKRES Č. 2/5

Ing. Oldřich DIVIŠ, 671 31 Únanov
č. 144, projekce, montáže, revize

Zodpovědný projektant:
Ing. Oldřich DIVIŠ

Projektant:
Libor SEMERÁD

Datum:
10 / 2020

Akce:
REKONSTRUKCE KOTELNY

Stupeň:
DPS

Název:
ROZVADĚČ R-MaR

C. výkresu:
2/7