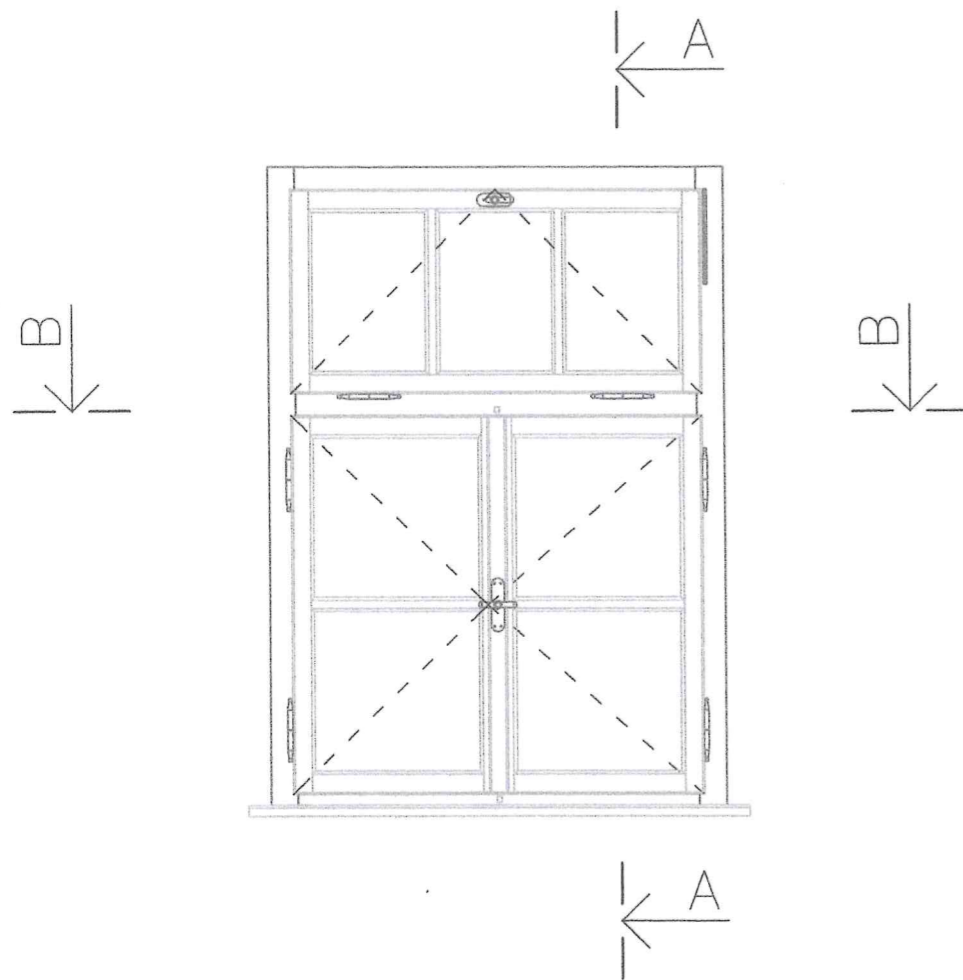
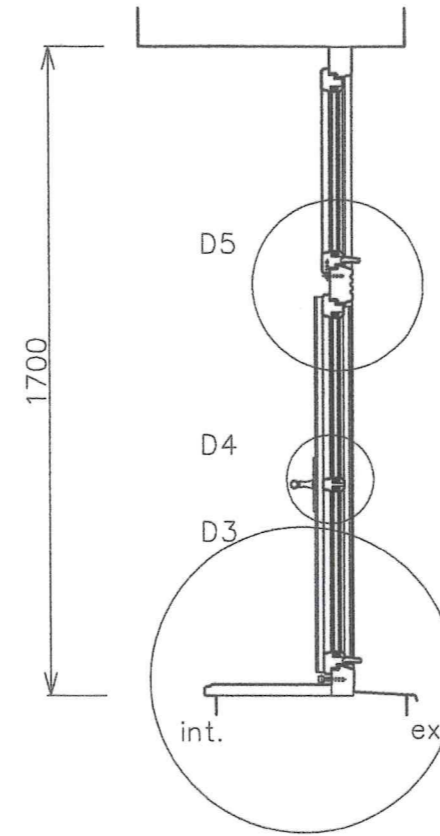


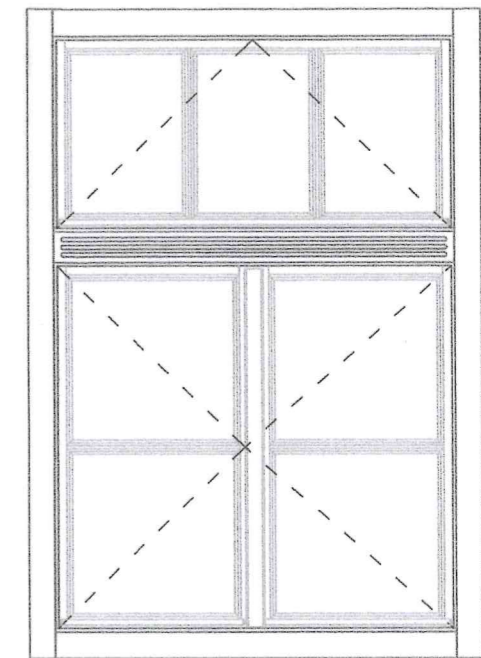
Pohled – interier



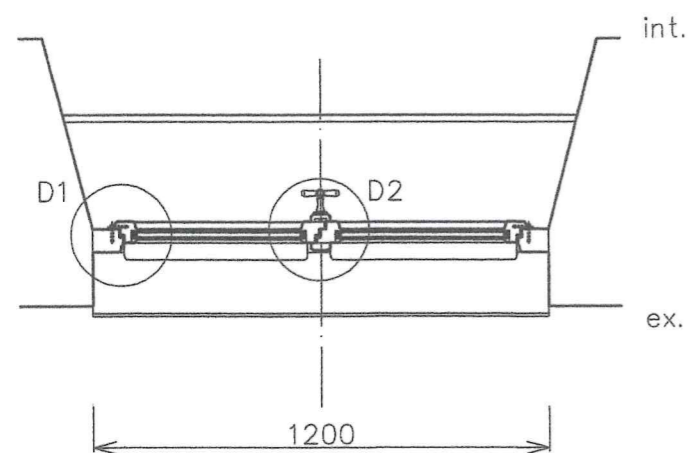
A-A



Pohled – exterieur



B-B



Štandesign *GM*

stanclMichal@seznam.cz / +420 605 55 82 73

Navrhl a vypracoval: Ing. arch. Michal Štancl

Zodpovědný projektant: Ing. A. Čeleda (2568/92)

Výměna oken – Mikulášské náměstí 482/12 ve Znojmě,  
p. č. 596, k. ú. Znojmo-město [793418],  
obec Znojmo [593711]

Investor: Město Znojmo, Obroková 1/12, Znojmo, 669 02

Název výrobku:

Typ výrobku:

Typické jednoduché okno

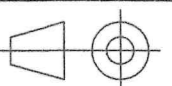
Klasicistní okno

Obsah: Pohled – exterieur, interier, A-A, B-B

Stupeň PD: DPS

Místo: Znojmo

Promítání:



Rozměr: A3

Datum: 11/2020

Měřítko: 1:20

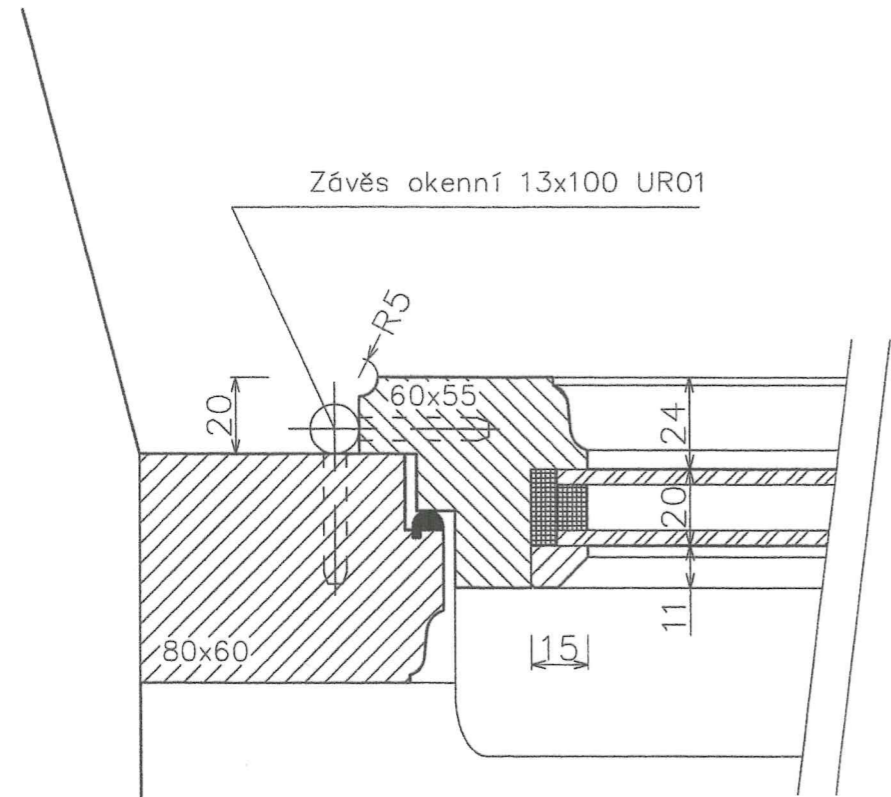
Č. výkresu: D.1.1.b.1.1

Č. revize:



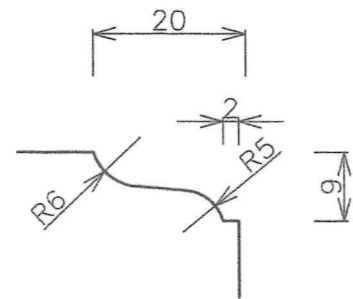
3

# DETAIL D1

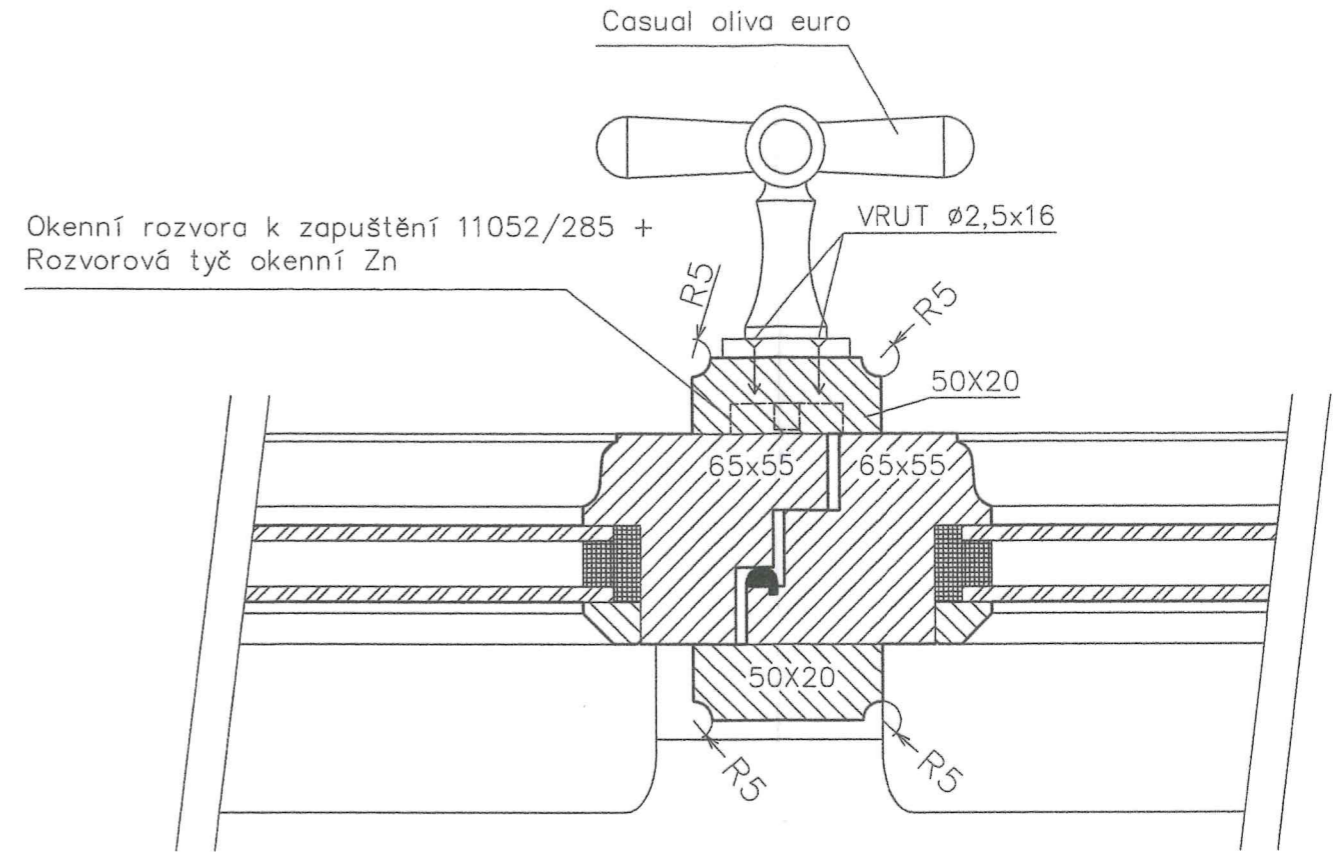


Ostění

# DETAIL PROFILU (1:1)



# DETAIL D2



Pozn.

- Přesnější popis materiálu a PU viz výpisy
- Všechny hrany strženy

Štanceldesign

stancelmichal@seznam.cz / +420 605 55 82 73

Navrhl a vypracoval: Ing. arch. Michal Štancel

Zodpovědný projektant: Ing. A. Čeleda (2568/92)

Výměna oken – Mikulášské náměstí 482/12 ve Znojmě,  
p. č. 596, k. ú. Znojmo-město [793418],  
obec Znojmo [593711]

Investor: Město Znojmo, Obroková 1/12, Znojmo, 669 02

Název výrobku:

Typ výrobku:

Typické jednoduché okno

Klasicistní okno

Obsah: D1, D2, DETAIL PROFILU

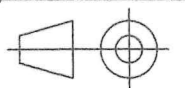
Stupeň PD:

DPS

Místo:

Znojmo

Promítání:



Rozměr:

A3

Datum:

11/2020

Měřítko:

1:2 / 1:1

Č. výkresu:

Č. revize:

D.1.1.b.2.1



3





### Typické jednoduché klasicistní okno

Jsou navržena okna moderní konstrukce, jejichž členění a profilování však odpovídají historickému kontextu. Jednoduchá okna s izolačním dvojsklem, otvíravá dovnitř. Funkční spára dvoufalcová, doplněná o izolační pásku. Okna trojkřídla, členěna poutcem, spodní křídla členěna příčlemi na 2 tabulky, vrchní křídlo jenom ventilační, členěno příčlemi na 3 tabulky. Okapničky dřevěné, vnitřní parapety masivní, vnější parapety z pozinkovaného plechu. Barva distančního rámečku bude odpovídat povrchové úpravě oken. Materiálem oken bude modřín. Barevnost oken bude matná slonová kost (Adler RAL 9001).

#### Společná ustanovení:

*Povrchová úprava (vycházející z typového vzoru např. Adler):*

- 2x impregnace Pullex
- 1x nátěr Pullex color ředěn 50%
- 1x nátěr Pullex color neředěn
- vzorek povrchové úpravy / nátěru bude předložen ke schválení příslušnému pracovníkovi PÚ

*Kování oken (např. typové vzory):*

- Casual oliva euro (dvojitá oliva, provedení surová mosaz)
- Casual půloliva – okenní jazýček (provedení surová mosaz)
- Závěs okenní 13x100 UR01 (válečkový šroubovací závěs)
- Oko – vyrobeno z výrobku: TKZ Závěs třídílný 14x60 M8/50
- závěs ventilačního křídla

U těchto výrobků bude provedena jednotná PU, provedení dle olivy – surová mosaz

Dále:

- Vrut  $\varnothing 2,5 \times 16$  a (DIN 97 Vrut se zápusťnou hlavou, rovná drážka, mosaz)
- Okenní rozvora k zapuštění 11052/285
- Rozvorová tyč okenní nerez
- Těsnění ve funkční spáře okna dle zvyklostí dodavatele.

*Kotvení oken:*

- Okna budou montována „na sucho“ přímo do drážky v ostění
- V interiéru může být v minimální míře použita montážní pěna
- Spára mezi oknem a zdívkem bude opatřena bílým pružným těsnícím tmelem
- V exteriéru budou okna zapravena zednický štuky

Před výrobou každé výplně otvoru bude provedeno kontrolní zaměření otvoru a dle zaměření budou opraveny venkovní rozměry výrobků. Kování se specifickou PU bude nakoupeno v provedení SU a dodáno s odpovídající PU. Barevnost výrobků bude upřesněna na zkušebním vzorku. (je doporučena asistence projektanta při zaměření otvorů).

#### Bourací práce

Budou vybourány okna, parapety a jejich kotevní prvky a špaleta bude začištěna. Toto bude provedeno s ohledem na původní špaletu otvoru.

#### Omítky

K zapravení ostění a nadpraží oken jsou doporučeny materiály vycházející svým složením z historických vápenných omítek. Ke konečné úpravě povrchu je doporučen vápenný štuk a vápenná líčka. Barevnost nátěrů bude respektovat barevnost fasády.

#### Atypické okno na jižní fasádě

Na jižní fasádě se nachází 1x okno s atypicky nízkým parapetem a nadpražím. U tohoto prvku je doporučen následující postup výměny:

- demontáž okna a parapetů
- provedení průzkumu zdiva nadpraží a parapetu za přítomnosti pracovníků památkového úřadu a projektanta
- po průzkumu soudržnosti zdiva v nadpraží bude rozhodnuto o jeho možném odstranění nebo respektování atypické pozice okna

- případná zednická úprava otvoru (zvýšení parapetu, snížení nadpraží, doplnění šambrán a parapetních říms apod.)
- zaměření otvoru
- dočasné zabezení otvoru např. OSB P+D, nebo jiný plošný materiál
- výroba výrobku
- demontáž bednění
- montáž okna
- zednické zapravení

**!!! Změny jsou možné po předchozí konzultaci s projektantem!!!**