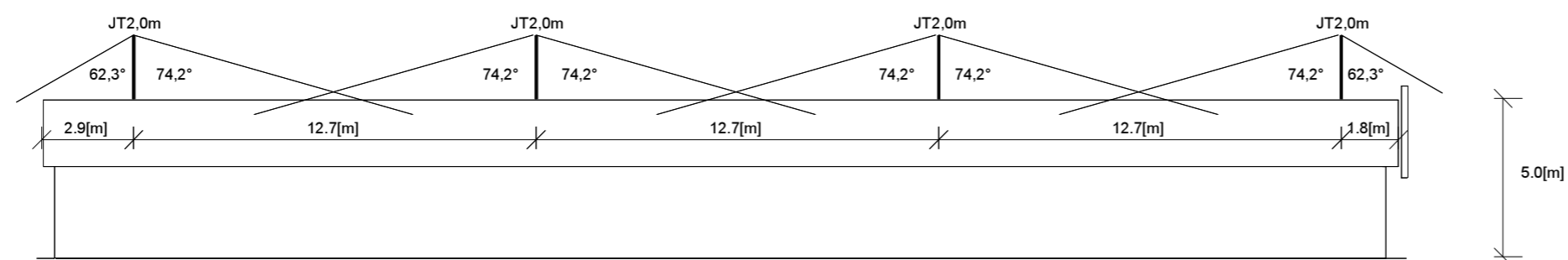
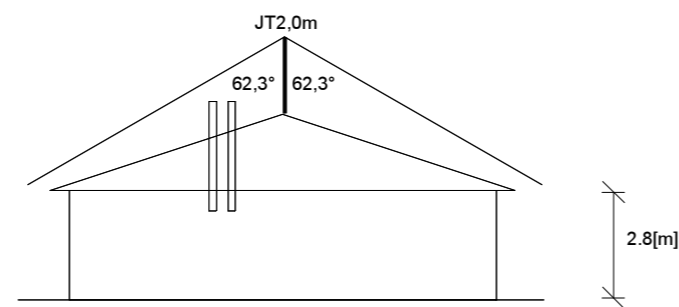


Pohledy 1 : 200



Montážní pokyny: viz technická zpráva

Rz max. 10Ohmů

Ochrana před úrazem elektrickým proudem dle ČSN 332000-4-41 ed.3:
 Rozvodná soustava: 3x230/400V, 50Hz stř., 3+PEN, TN-C, 3+PE+N, TN-S
 - automatickým odpojením při poruše
 doplňková ochrana proudovým chráničem
 doplňková ochrana doplňujícím propojováním

Vedoucí projektant Ing. J. Kosík	Zodpovědný projektant Ing. J. Kosík	Vypracoval/Kreslil Ing. J. Kosík	Projekční kancelář elektro Veselá 15 66902 Znojmo mobil: 731085634 projekce_kosik@seznam.cz Autorizace č. 1001753 IČ: 10113533
Kraj: Jihomoravský	Místo: Znojmo	Licence programu #Q000810	
Investor: Správa nemovitostí města Znojma			Zakázkové číslo 31/2021
Akce: FCC ZNOJMO, DOBŠICKÁ UL. - OBJEKT ŠATEN PARC. Č. 5753/4 K. Ú. ZNOJMO - MĚSTO REKONSTRUKCE ELEKTROINSTALACE			Formát 4A4
Výkres			Stupeň DPS
Střeška - ochrana před bleskem			Datum 11/2021
			Měřítko Číslo výkresu
			1 : 100 D 1.4.400.4