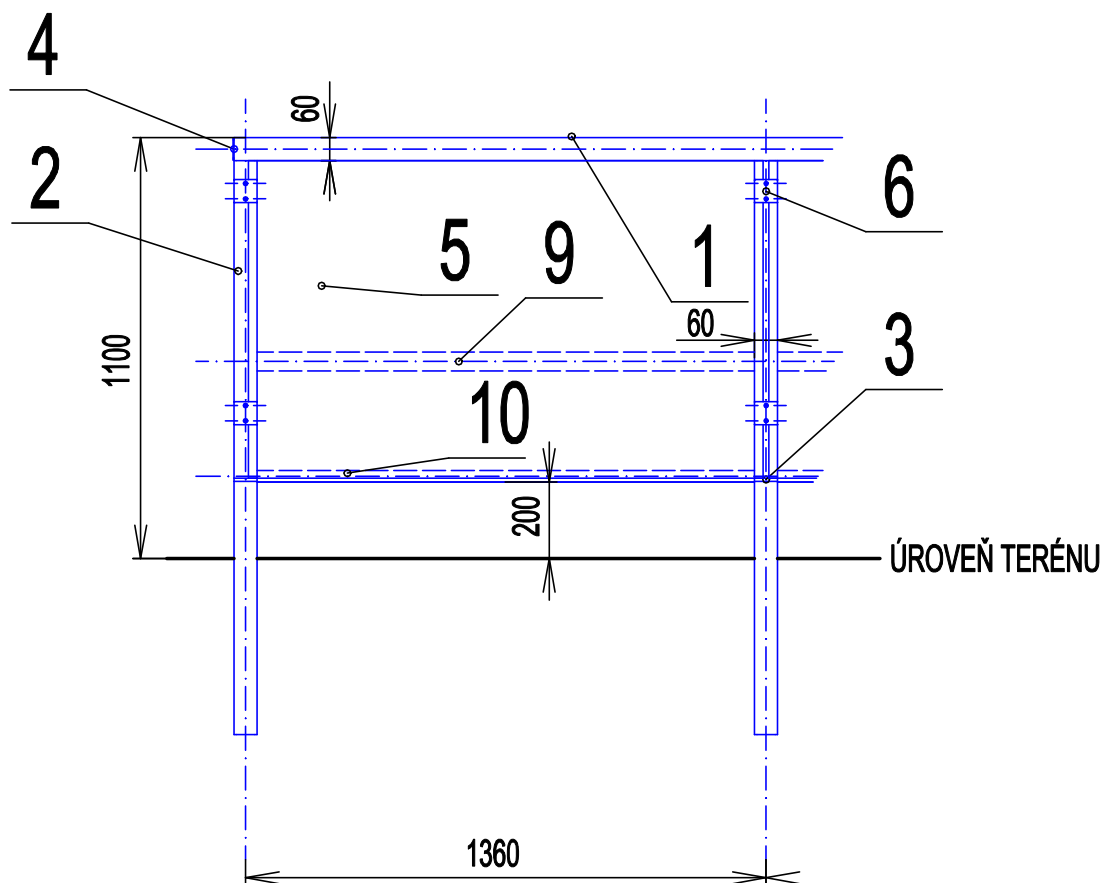



# ZÁKLADNÍ POLE ZÁBRADLÍ TRAM. NÁSTUPIŠTĚ



|      |                   |   |  |
|------|-------------------|---|--|
| 10   | PROFIL 30         | PR4HR 30x3                                  |  |
| 9    | PROFIL 50         | PR4HR 50x3                                  |  |
|      |                   |   |  |
| 6    | PŘÍLOŽKA          | PLO 60x8-60                                 |  |
| 5    | SKLO 8,4-830x1345 | LEPENÉ BEZPEČNOSTNÍ SKLO "CONNEX" TL. 8,4mm |  |
|      |                   |   |  |
| 3    | OPĚRKA SKLA       | 4HR 8-60                                    |  |
| 2    | SLOUPEK           | PR4HR 60x3                                  |  |
| 1    | HORNÍ PROFIL      | PR4HR 60x3                                  |  |
| Poz. | Název             | Rozměr                                      |  |

Vrchní nátěr bude proveden v odstínu RAL 7016 (antracit).

|  |   |   |  |
|--|---|---|--|
| Vypracoval<br><b>Pravdomil Nárožný</b>               | Kontroloval<br><b>Pravdomil Nárožný</b> | Schválil<br><b>Ing. Maceček</b>             |  <b>DOPRAVNÍ<br/>PODNIK<br/>OSTRAVA</b><br>Poděbradova 494/2<br>702 00 Ostrava-Moravská Ostrava<br>3301; 3310 |
| Místo: Ostrava                                       |   | Stavebník: DP Ostrava a.s.                  |  |
| Stavba: <b>NÁTĚRY ZÁBRADLÍ</b>                       |   | Datum: 09/2021<br>Stupeň: -<br>Formát: 1xA4 |  |
| Název: <b>SCHÉMA ZÁBRADLÍ - nástupištní se sklem</b> |   | Měřítko: 1:20                               | č. Výkresu: R.4  |