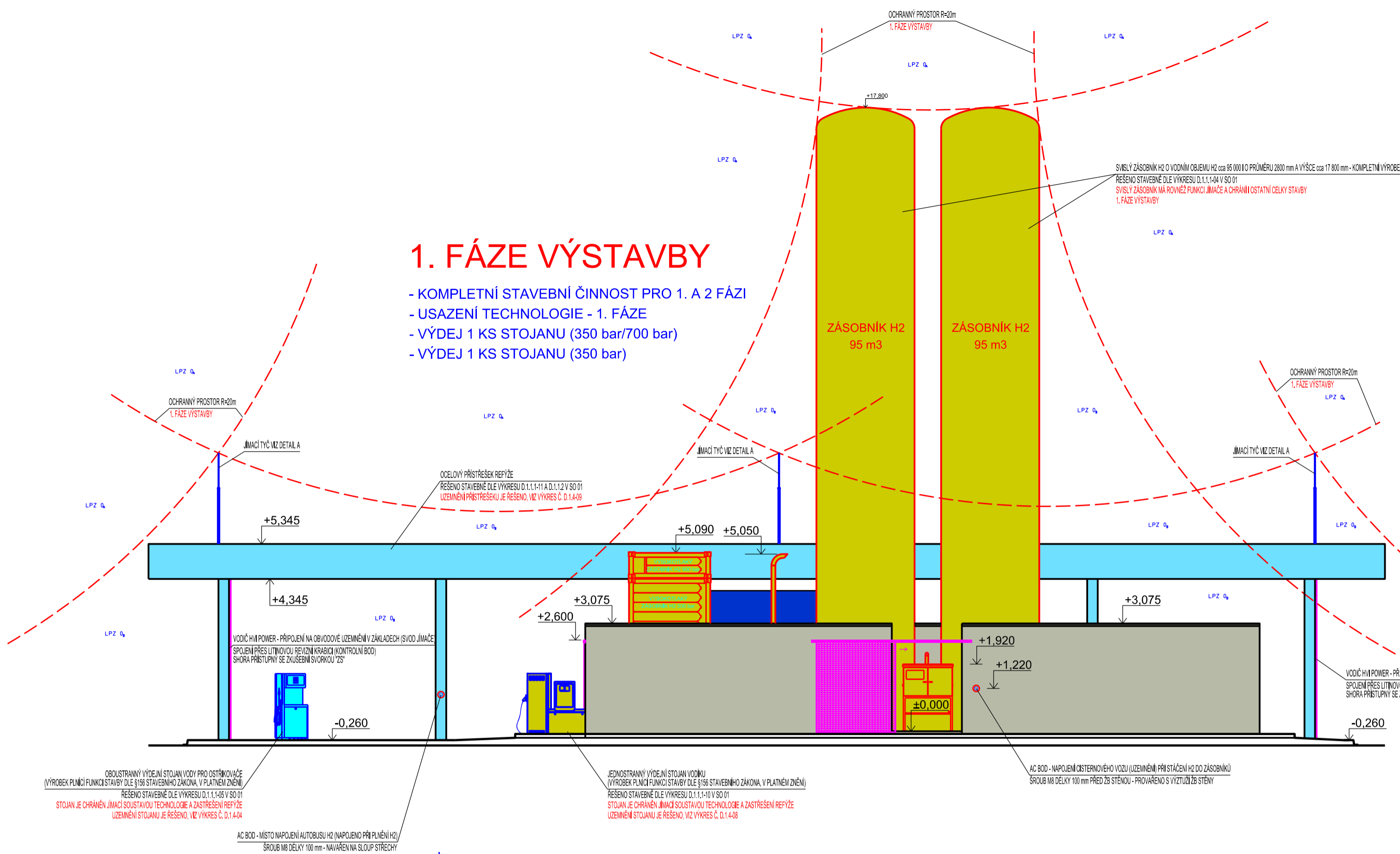
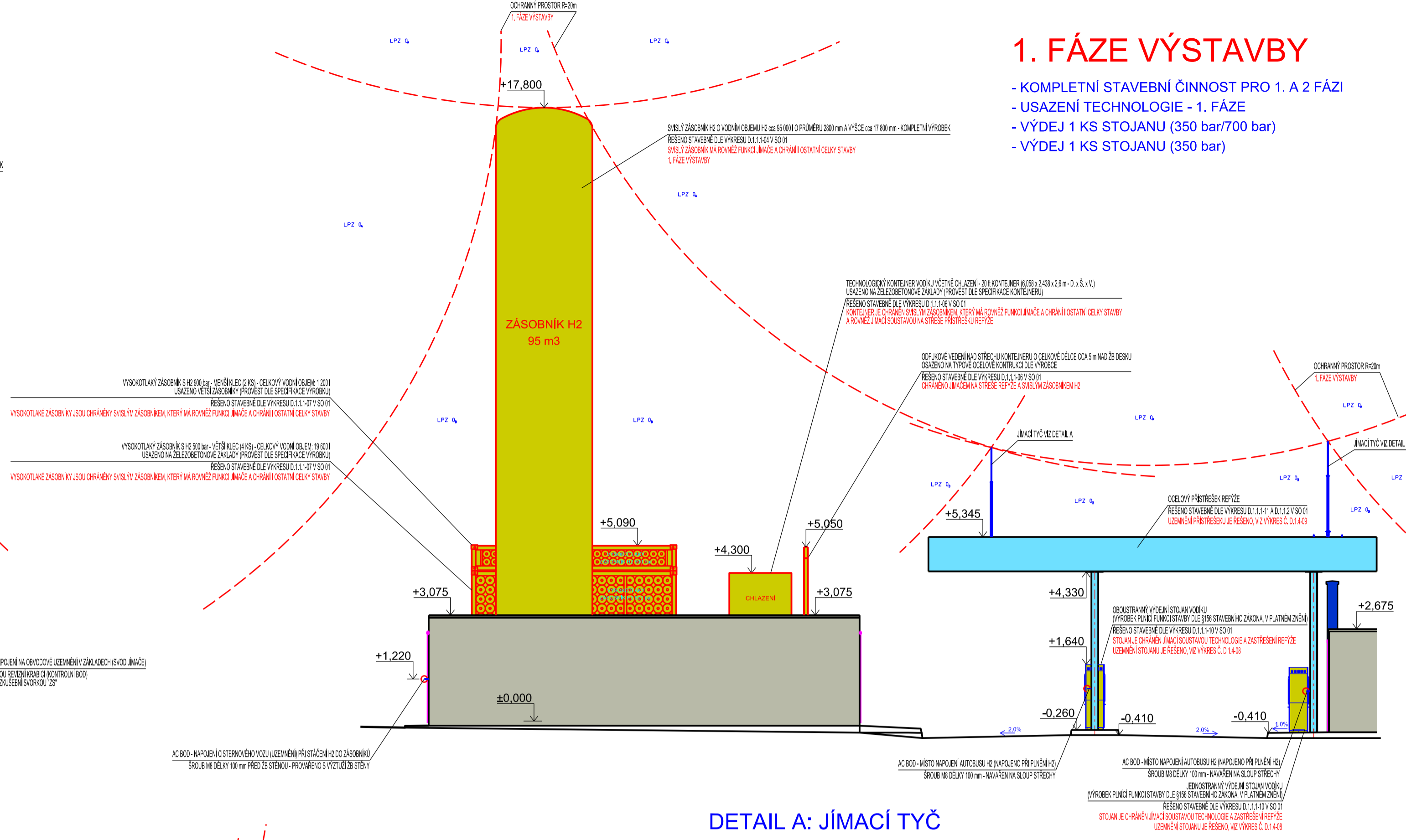


POHLED B - B' (DLE VÝKRESU Č. D.1.1.1-02 V SO 01)



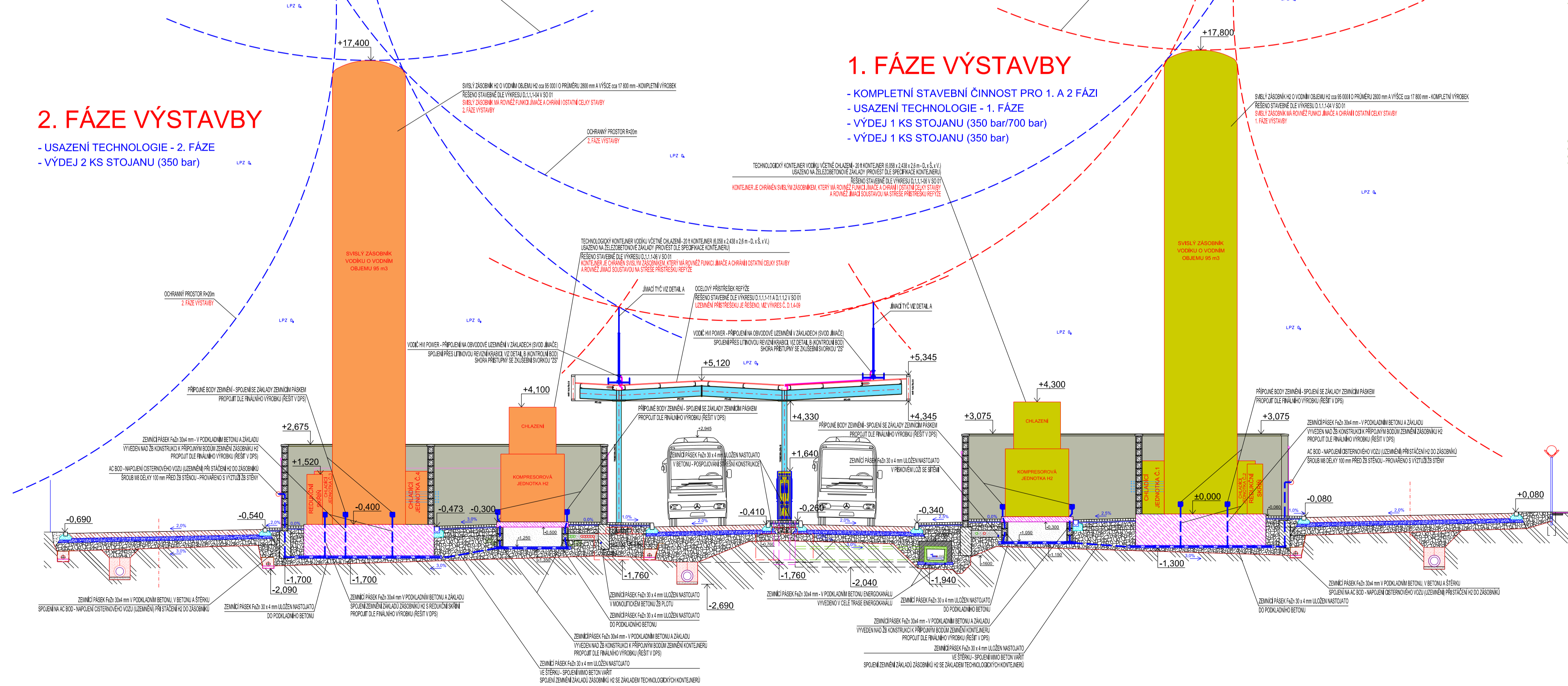
POHLED D - D' (DLE VÝKRESU Č. D.1.1.1-02 V SO 01)



1. FÁZE VÝSTAVBY

- KOMPLETNÍ STAVEBNÍ ČINNOST PRO 1. A 2 FÁZI
- USAZENÍ TECHNOLOGIE - 1. FÁZE
- VÝDEJ 1 KS STOJANU (350 bar/700 bar)
- VÝDEJ 1 KS STOJANU (350 bar)

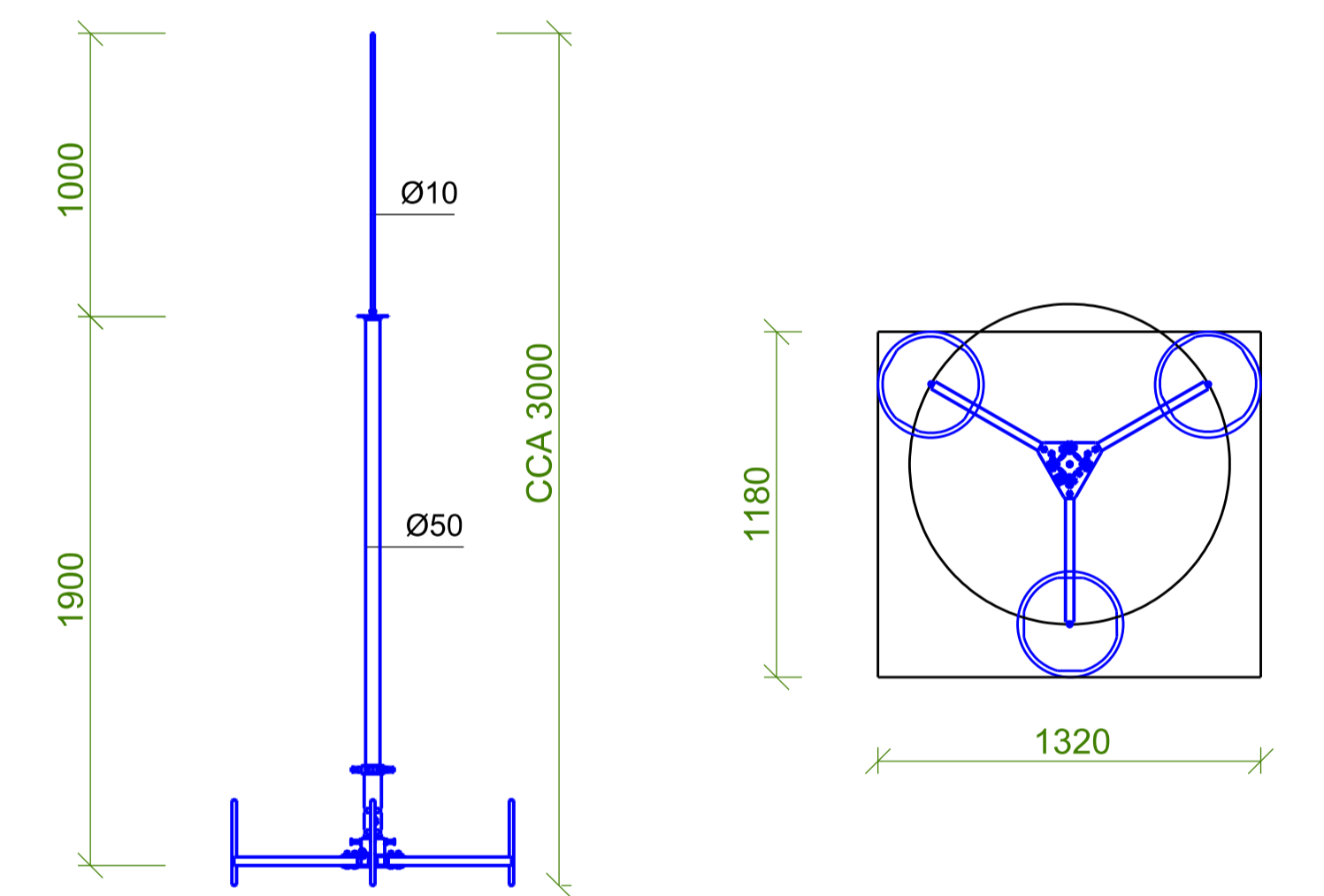
ŘEZ A - A' (DLE VÝKRESU Č. C.3)



1. FÁZE VÝSTAVBY

- KOMPLETNÍ STAVEBNÍ ČINNOST PRO 1. A 2 FÁZI
- USAZENÍ TECHNOLOGIE - 1. FÁZE
- VÝDEJ 1 KS STOJANU (350 bar/700 bar)
- VÝDEJ 1 KS STOJANU (350 bar)

DETAIL A: JÍMACÍ TÝČ



POZNÁMKY OBEČNÉ

- KRYCÍ MŘÍŽKY UPEVNĚNÉ ŠROUBY S VĚJÍRKOVÝMI PODLOŽKAMI
  - SVÁRY NA PLOCHĚ NÁTŘÍ GUMODASFALTEM
  - SVÁRY V ZEMI NÁTŘENY ASFALTOVÝM LAKEM, OBALĚNY JUTOU A ZALITÝ ASFALTEM
  - PŘECHODY VODIVÝCH SPOJŮ U ZEMĚ IZOLOVAT VE SMYSLU ČSN 33 2000-5-54. ED.3.
  - NUTNO PROPJOUIT S OBOVODOVÝM UZEMNĚNÍM, VIZ VÝKRES
  - SVODY OZNAČIT POŘADOVÝM ČÍSLEM A SYMBOLEM NÁPOJENÍ
  - PROVĚST PROPJOJENÍ ZEMNÍHO PÁSKU V ZÁKLADECH S PŘIPOJNÝMI MÍSTY JEDNOTLIVÝCH VÝROBKŮ
  - VODIVÉ PŘEDMĚTY POSPOJOVAT A ZEMNIT
  - PRO POSPOJOVÁNÍ VYUŽÍT ZÁKLADNÍ OCELOVÝ RAM
  - PRŮVĚTRNÍKY POSPOJOVAT VODIČI CY 6mm<sup>2</sup>
  - HODNOTA OBOVODOVÉHO UZEMNĚNÍ:
  - VE SMYSLU ČSN EN 62305-3 ED. 2 U STAVEB, KDE SE VYSKYTUJÍ VÝBUŠNÉ SMĚSI
  - A VÝBUŠNÉ SMĚSI-V NAŠEM PŘÍPADĚ ZIMNÍ SMĚS A VODIK (ZONA 2), MĚL BY BÝT ZEMNÍ ODPOR CO MOŽNÁ NEJMENŠÍ, AVŠAK NE VĚTŠÍ NEŽ 10ohm.
  - TN-S (ČSN 33 2000-3): max5ohm, POKUD JE V RE PROUDOVÝ CHRÁNIČ max. 10ohm.
- POZOR !!!  
PO KONEČNÉ MONTÁŽI NA MÍSTĚ, PROVĚST DOTAŽENÍ VŠECH PŘÍCHODEK !!!
- ZABĚZENÍ OBJEKTU  
HROMOSVODOVÁ OCHRANA LPS I, VČETNĚ SPD TYPU I (200KA)  
KOORDINOVANÁ OCHRANA SPD TYPU 2 A 3 VE TRÍDĚ LPS I.

± 0,000 = 217,800 m.n.m.b.p.s

Místo stavby:	OSTRAVA	k.ú.:	SLEZSKÁ OSTRAVA
Kraj:	MORAVSKOSLEZSKÝ		
Ypracoval:	Ing. L. Koldr	Odpovědný projektant:	Ing. P. Daněk
Stavěl:	Dopravní podnik Ostrava s.s.	Manžer projektů:	Ing. S. Kapce
Stavba:	ROZVOJ VODÍKOVÉ MOBILITY V OSTRAVĚ, 1. ETAPA - 1. A 2. FÁZE SO 04 - UZEMNĚNÍ STAVBY	Šířka:	59
Výkres:	ŘEZ A-A' UZEMNĚNÍ VODÍKOVÉ TECHNOLOGIE 1. A 2 FÁZE	Měřítko:	1:100
		Výška č.:	D.1.4-07
		Datum:	7/2021
		Arch. č.:	A1139

