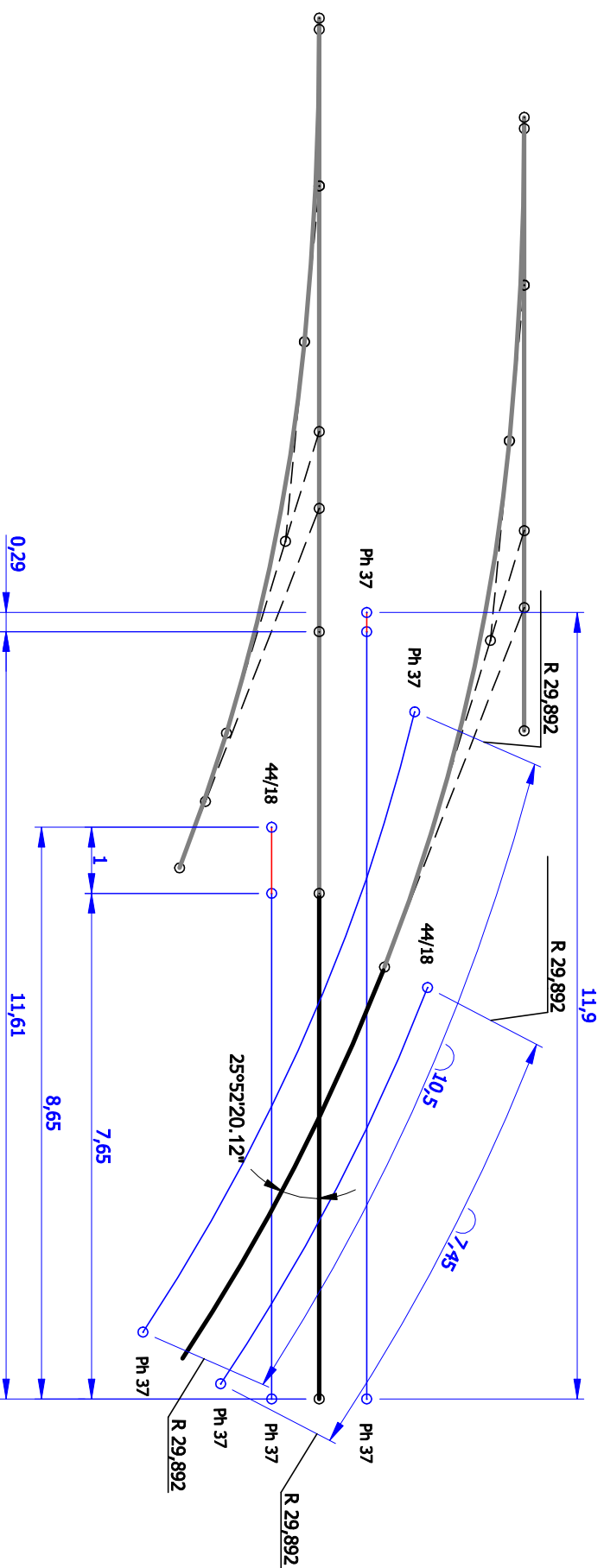







K 57R1 25°52'20,12" R29,892 1435mm P, dl. 7,65m

K 7



-  Osa křížovatky
-  Délky kolejnic
-  Požadované prodloužení délek kolejnic
-  Schéma navazujícího stavu

Vypracoval	Kontroloval	Schválil	 DOPRAVNÍ PODNIK OSTRAVA
Náročný	Ing. Maceček	Ing. Chovanec	
Místo: Ostrava	Objednatel: DP Ostrava a.s.	702 00 Ostrava-Moravská Ostrava 3301; 3310	
KOLEJOVÉ KONSTRUKCE PRO OPRAVY TRAMVAJOVÝCH TRATÍ 2022 - ČÁST 1 KOLEJOVÁ KŘÍŽOVATKA K 7			
Název:	GEOMETRICKÉ USPOŘÁDÁNÍ		
Měřítko	1:100	č. Výkresu	2
Datum	12/2021		
Stupeň	-		
Formát	1xA4		