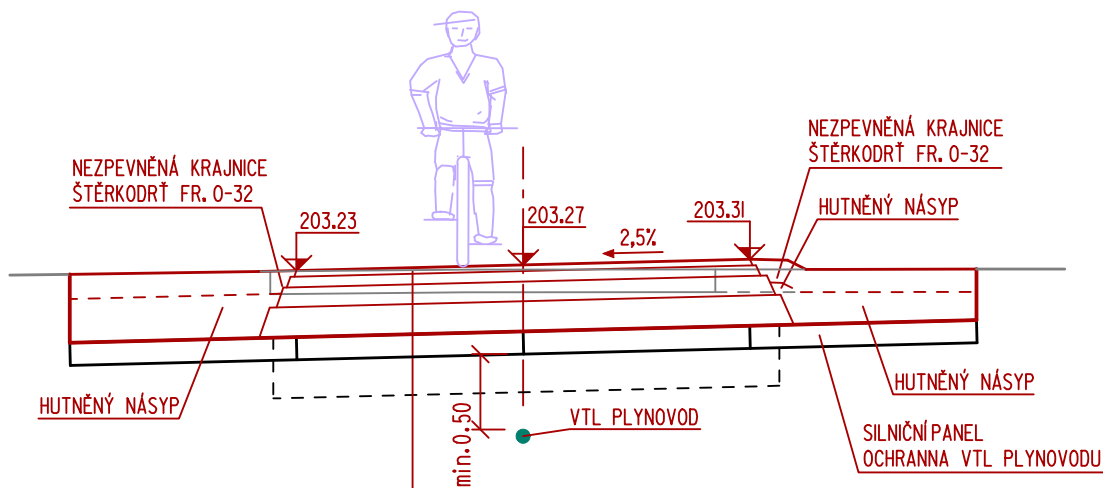
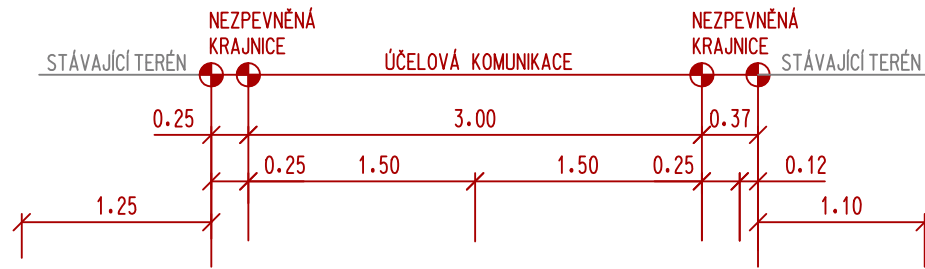


ŘEZ A

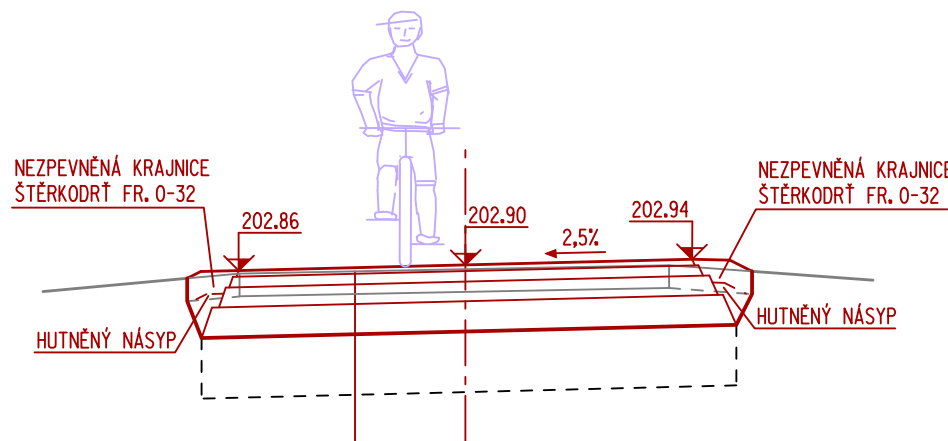


KONSTRUKCE KOMUNIKACE:

ASFALTOVÝ BETON ACO II; 40 mm; ČSN EN 13108-1	ACO II	40mm
spojovací postřik asfaltový 0,7kg/m ² ČSN 736129	PS, A	
KAMENIVO OBALOVANÉ ASFALTEM ACP 16+; 70 mm; ČSN 736121	ACP 16+	70mm
Infiltrační postřik asfaltový 0,7kg/m ² ČSN 736129	PI, A	
STABILIZACE CEMENTEM SC 8/10; 130 mm; ČSN 736124-1	SC 8/10	130mm
ŠTĚRKODRŤ B 0-63 ŠD; 200 mm; ČSN 736126-1	ŠD B	200mm
CELKEM		440mm

MINIMÁLNÍ ÚNOSNOST PLÁNĚ $E_{DEF,2} = 45 \text{ MPa}$
 VÝMĚNA ZEMINY V AKTIVNÍ ZÓNĚ, TL. 400mm
 (ZEMINA V AKTIVNÍ ZÓNĚ, KTERÁ NEVYHOVÍ, BUDE NAHRAZENÁ ŠTĚRKODRŤÍ)

ŘEZ B

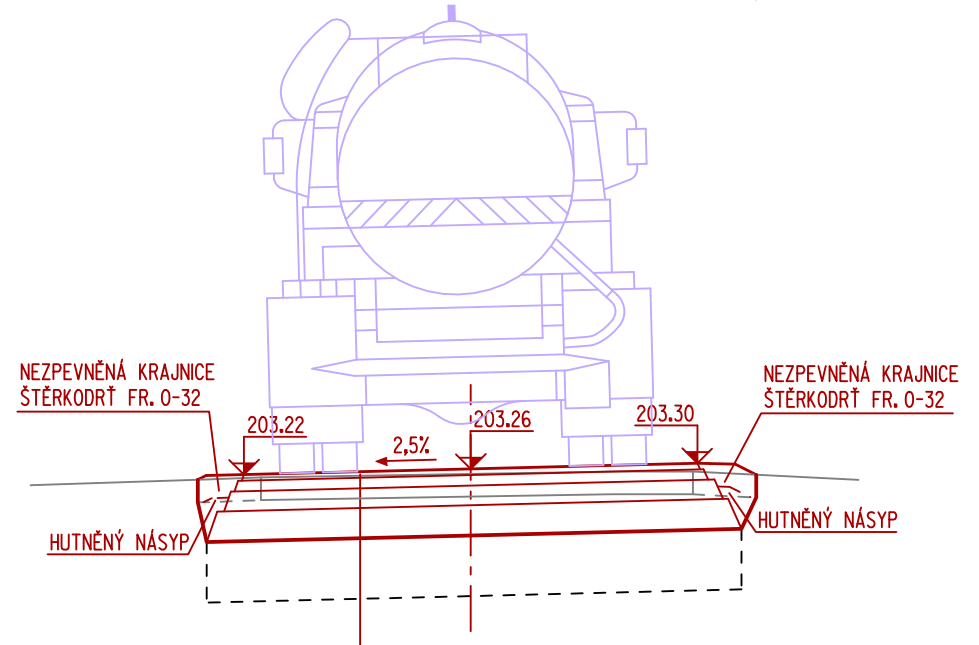


KONSTRUKCE KOMUNIKACE:

ASFALTOVÝ BETON ACO II; 40 mm; ČSN EN 13108-1	ACO II	40mm
spojovací postřik asfaltový 0,7kg/m ² ČSN 736129	PS, A	
KAMENIVO OBALOVANÉ ASFALTEM ACP 16+; 70 mm; ČSN 736121	ACP 16+	70mm
Infiltrační postřik asfaltový 0,7kg/m ² ČSN 736129	PI, A	
STABILIZACE CEMENTEM SC 8/10; 130 mm; ČSN 736124-1	SC 8/10	130mm
ŠTĚRKODRŤ B 0-63 ŠD; 200 mm; ČSN 736126-1	ŠD B	200mm
CELKEM		440mm

MINIMÁLNÍ ÚNOSNOST PLÁNĚ $E_{DEF,2} = 45 \text{ MPa}$
 VÝMĚNA ZEMINY V AKTIVNÍ ZÓNĚ, TL. 400mm
 (ZEMINA V AKTIVNÍ ZÓNĚ, KTERÁ NEVYHOVÍ, BUDE NAHRAZENÁ ŠTĚRKODRŤÍ)

ŘEZ C

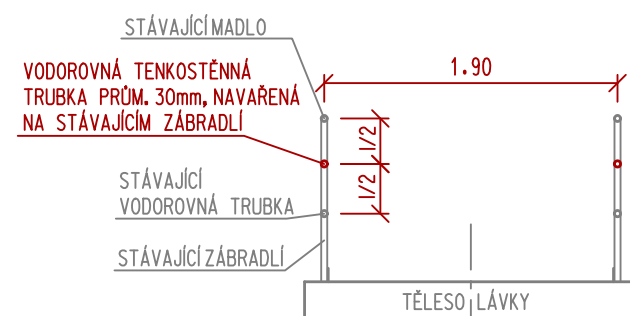


KONSTRUKCE KOMUNIKACE:

ASFALTOVÝ BETON ACO II; 40 mm; ČSN EN 13108-1	ACO II	40mm
spojovací postřik asfaltový 0,7kg/m ² ČSN 736129	PS, A	
KAMENIVO OBALOVANÉ ASFALTEM ACP 16+; 70 mm; ČSN 736121	ACP 16+	70mm
Infiltrační postřik asfaltový 0,7kg/m ² ČSN 736129	PI, A	
STABILIZACE CEMENTEM SC 8/10; 130 mm; ČSN 736124-1	SC 8/10	130mm
ŠTĚRKODRŤ B 0-63 ŠD; 200 mm; ČSN 736126-1	ŠD B	200mm
CELKEM		440mm

MINIMÁLNÍ ÚNOSNOST PLÁNĚ $E_{DEF,2} = 45 \text{ MPa}$
 VÝMĚNA ZEMINY V AKTIVNÍ ZÓNĚ, TL. 400mm
 (ZEMINA V AKTIVNÍ ZÓNĚ, KTERÁ NEVYHOVÍ, BUDE NAHRAZENÁ ŠTĚRKODRŤÍ)

ÚPRAVA ZÁBRADLÍ NA LÁVCE



NAVrhoVAL	VYPRACOVAL	Zdeněk Vladyka Na Honech I, 5540, 760 05 - Zlín IČO - 76532232					
ZDENĚK VLADYKA	ZDENĚK VLADYKA						
<i>Zdeněk Vladyka</i>	<i>Zdeněk Vladyka</i>						
INVESTOR	Město Uherský Brod, Masarykovo nám. 100, 688 17 Uherský Brod		FORMÁT:	2 A4	ÚČEL:	DUR+DSP+DPS	
STAVBA	ÚČELOVÁ KOMUNIKACE - HAVŘICE, UHERSKÝ BROD		DATUM:	10/2021	ZAK.ČÍSLO:	ZV 10-2021	
OBJEKT	SO 101 - ÚČELOVÁ KOMUNIKACE SO 102 - OPRAVA LÁVKY PRO PĚŠÍ		PROFESE: IO KOMUNIKACE				
OBSAH	VZOROVÉ ŘEZY		MĚR.:	1:50	Č.V.:	06	Č.REVIZE.