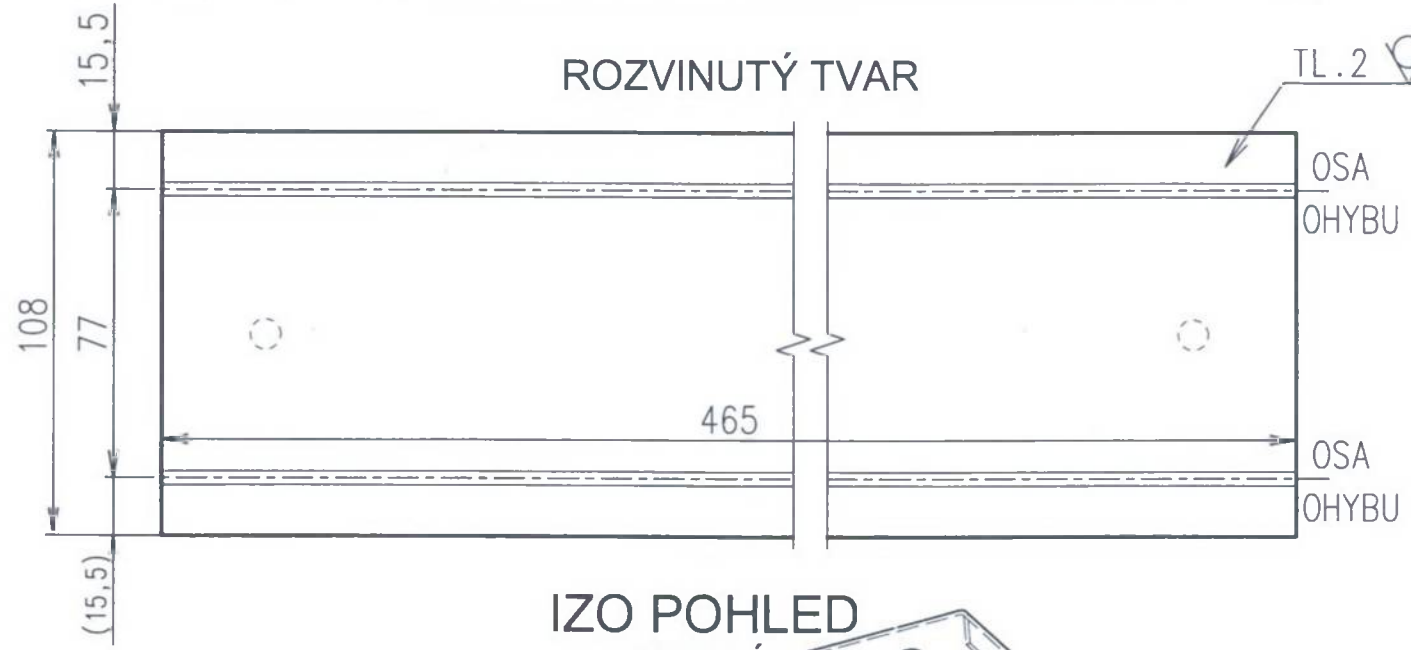
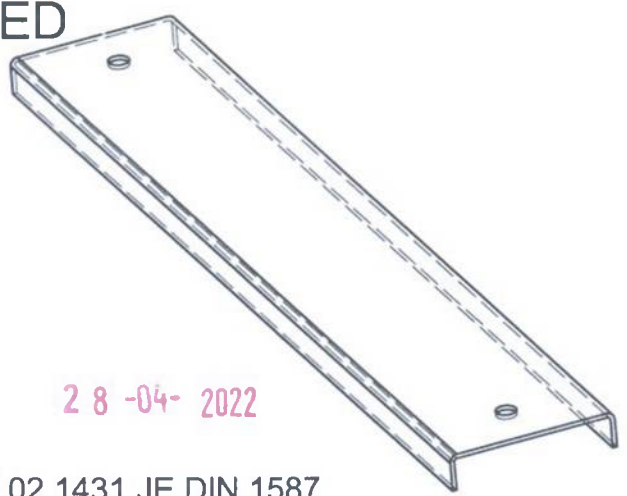


ROZVINUTÝ TVAR



IZO POHLED  
M NENÍ



2 8 -04- 2022

ALTERNATIVOU ČSN EN ISO 7040 JE DIN 982 A ČSN 02 1431 JE DIN 1587

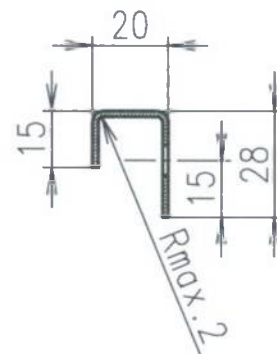
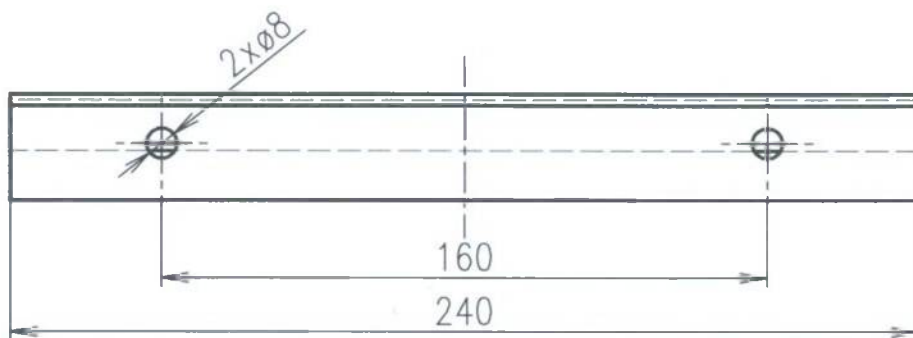
27			STŘÍŠKA CP	P2-108x465	ČSN EN ISO9445	1.4301+2B(X5CrNi18-10)17 240	
Pos.	Číslo výkresu	Ks	Název (detailu)	Rozměr polotovaru	Číslo rozm. normy	Materiál	
Poznámka			Celková hmot.[kg] 0,786	Neoznačené hrany ISO 13715 $[-0,4   +0,4]$	Promítání	Tolerování ISO8015	
Formát A4	Datum schválení	Datum vydání		Změna		Přesnost ISO 2768 m,K	
Měřítko	Tech.svařování		Odstranění šroubů a matic z detailu			Šenkyříková Datum 2 8 -04- 2022 Index a	
1:2	Kreslil	Šenkyříková Táňa, Ing. <i>Taňa</i>					
	Přezkoušel	Konečný Dušan <i>Dušan</i>					
	Schválil	Majko Ondrej, Ing. <i>Majko</i>		Provedl			
	Typ DPO PROFILOVÝ ZASTÁVKOVÝ ÓZNAČNÍK						



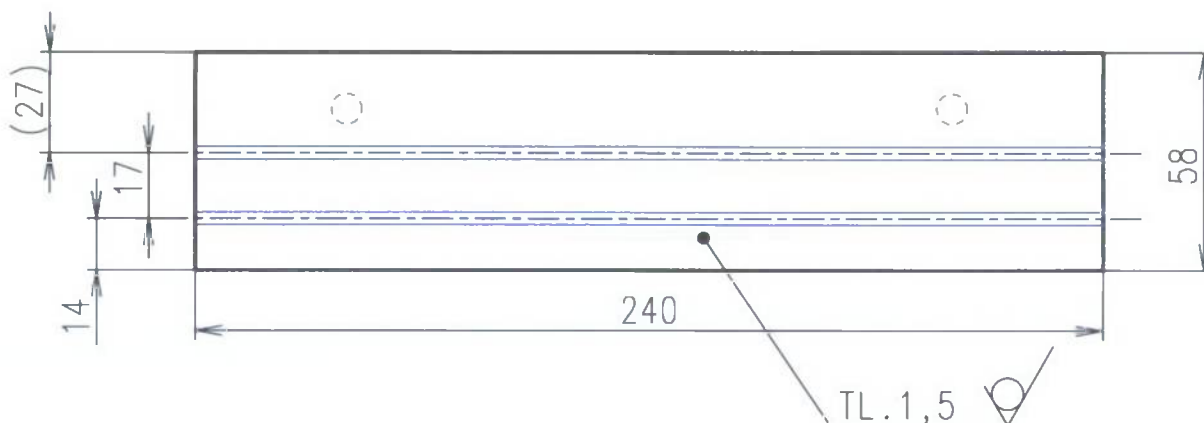
Název  
**STŘÍŠKA VYVĚSEK CP**  
Označnick Centrum Profilový  
DETAIL Pos.27

Původní číslo výkresu O-S-21-2 List  
Číslo výkresu VÝKRES CHRÁNĚN PODLE ISO 16016  
**O-S-21-2a**


6,3 / /



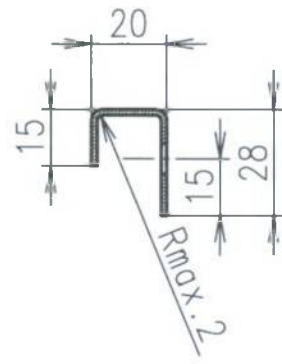
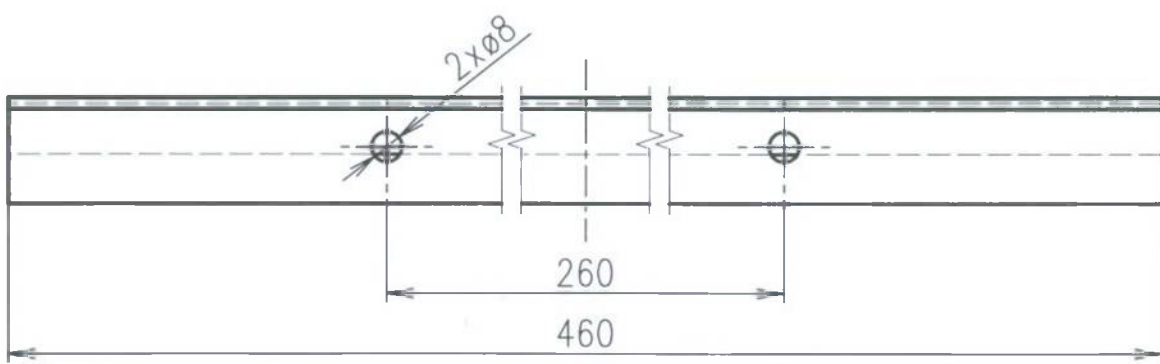
## ROZVINUTÝ TVAR



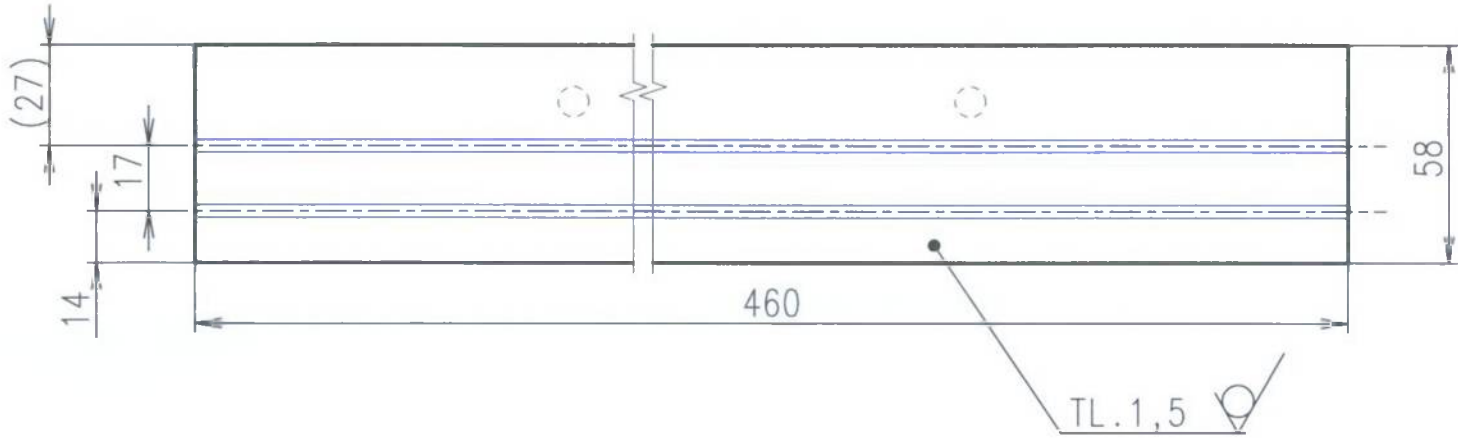
2 8 -04- 2022

29	O-S-21-3	1	KN4, KN6 STRÍŠKA VÝVĚSKY	P1,5-58x240	ČSN EN ISO 9445	1.4301;X5CrNi18-10;17 240	
Pos.	Číslo výkresu	Ks	Název (detailu)	Rozměr polotovaru	Číslo rozm. normy	Materiál	
Poznámka			Celková hmot.[kg]	Neoznačené hrany ISO 13715 $\begin{matrix} -0,4 \\ +0,4 \end{matrix}$	Promítání	Tolerování ISO8015	
Formát A4	Datum schválení	Datum vydání		Změna	Provedl	Přesnost ISO 2768 m,K	
Měřítka	Tech.svařování					Datum	Index
1:2	Kreslil	Šenkyříková Táňa, Ing. <i>Šenkyříková</i>					
	Přezkoušel	Konečný Dušan <i>Konečný</i>					
	Schválil	Majko Ondrej, Ing. <i>Majko</i>					
Typ DPO PROFILOVÝ ZASTÁVKOVÝ OZNAČNÍK							
			Název <b>KN4, KN6 STRÍŠKA VÝVĚSKY</b> pro Označnick Standard SP a SP-S DETAIL	Původní číslo výkresu	List		
				Číslo výkresu	VÝKRES CHRÁNĚN PODLE ISO 16016		
				<b>O-S-21-3</b>			

6,3 / / /

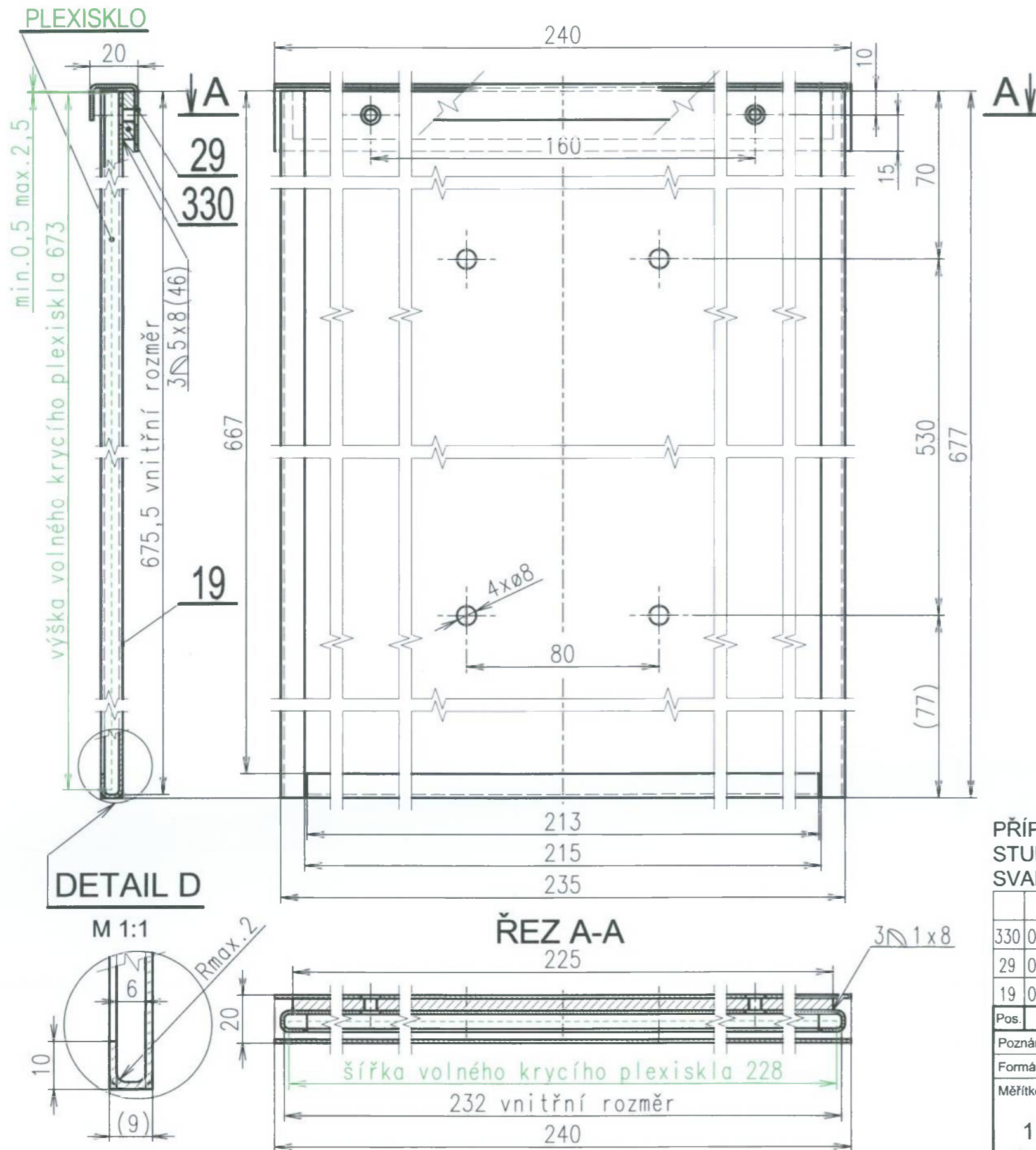


## ROZVINUTÝ TVAR



2 8 -04- 2022

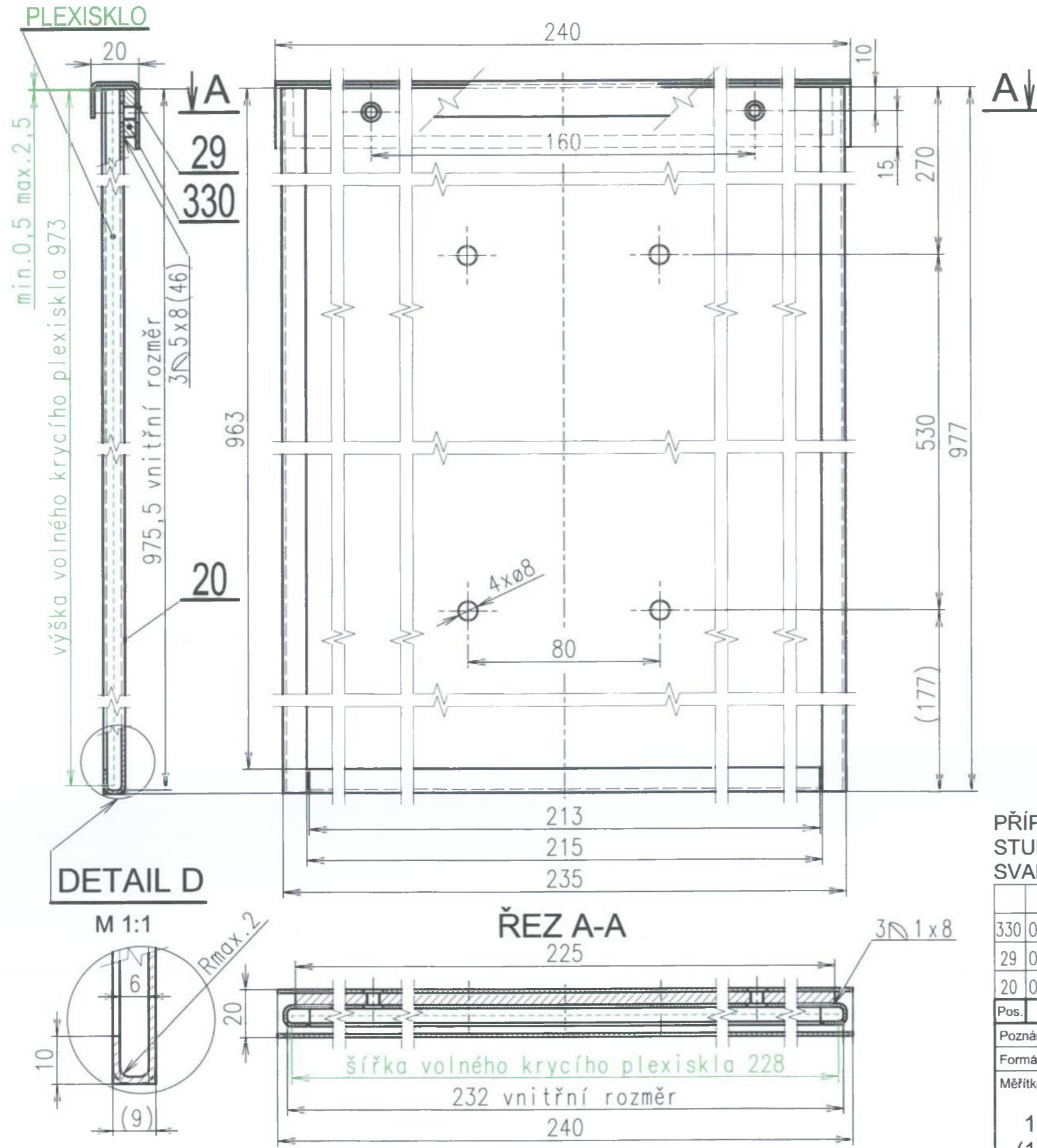
30	O-S-21-4	1	KN8,KN10,KN12,KN14 STŘÍŠKA VÝVĚSKY	P1,5-58x460	ČSN EN ISO 9445	1.4301;X5CrNi18-10;17 240
Pos.	Číslo výkresu	Ks	Název (detailu)	Rozměr polotovaru	Číslo rozm. normy	Materiál
Poznámka			Celková hmot.[kg]	Neoznačené hrany ISO 13715 $[-0,4 +0,4]$	Promítání	Tolerování ISO8015
Formát A4	Datum schválení	Datum vydání			Přesnost ISO 2768 m,K	
Měřítko	Tech.svařování				svařovaná konstrukce	
1:2	Kreslil	Šenkyříková Táňa, Ing.		Změna	Provedl	Datum
	Přezkoušel	Konečný Dušan				
	Schválil	Majko Ondrej, Ing.				
	Typ DPO PROFILOVÝ ZASTÁVKOVÝ OZNAČNÍK					
			Původní číslo výkresu	List		
Název <b>KN8, KN10, KN12, KN14</b> <b>STŘÍŠKA VÝVĚSKY</b> pro Označnick Standard SP a SP-S DETAIL			Číslo výkresu	VÝKRES CHRÁNĚN PODLE ISO 16016		
			<b>O-S-21-4</b>			



2 8 -04- 2022

PŘÍPRAVA SVAROVÝCH SPOJŮ (TVAR A ROZMĚR SVAROVÉ MEZERY) DLE ČSN EN ISO 9692-1  
STUPEŇ KVALITY PROVEDENÍ SVARŮ ČSN EN ISO 5817 C  
SVAŘENO 135-MAG ČSN EN ISO 14343-A-G 22 9 3 N L

		1 PLEXISKLO (volně se vkládá do vývěsky)	3-228x673	NENÍ SOUČÁSTÍ KOMPLETU KN4		
330	0-V-ZP-21-1	1 KN4,KN6 ZPEVNĚNÍ VÝVĚSKY	PLO 20x5-225	ČSN EN 10058	1.4301;X5CrNi18-10;17 240	
29	0-S-21-3	1 KN4,KN6 STŘÍŠKA VÝVĚSKY	P1,5-58x240	ČSN EN ISO 9445	1.4301;X5CrNi18-10;17 240	
19	0-V-P-21-5	1 KN4 PLECH VÝVĚSKY	P1,5-262x691	ČSN EN ISO 9445	1.4301;X5CrNi18-10;17 240	
Pos.	Číslo výkresu	Ks	Název (detailu)	Rozměr polotovaru	Číslo rozm. normy	Materiál
Poznámka		Celková hmot.[kg]		Neoznačené hrany	Promítání	Tolerování ISO8015
Formát A3	Datum schválení	Datum vydání		ISO 13715 [-0,4   +0,4]		Přesnost ISO 2768 m,K
Měřítka	Tech.svařování Stillner Pavel					svarovaná konstrukce ISO 13920 A,E
1:2 (1:1)	Kreslil	Šenkyříková Táňa, Ing.				
	Přezkoušel	Konečný Dušan				
	Schválil	Majko Ondrej, Ing.				
	Typ DPO PROFILOVÝ ZASTÁVKOVÝ OZNAČNÍK				Změna	Provedl
		Název <b>KN4</b>		Původní číslo výkresu		List
DOPRAVNÍ PODNIK OSTRAVA		<b>KOMPLETNÍ VÝVĚSKA</b> pro Označnick Standard SP a SP-S KÓTOVANÁ SESTAVA		Číslo výkresu <b>VÝKRES CHRÁNĚN PODLE ISO 16016</b>		
				<b>O-V-21-5</b>		



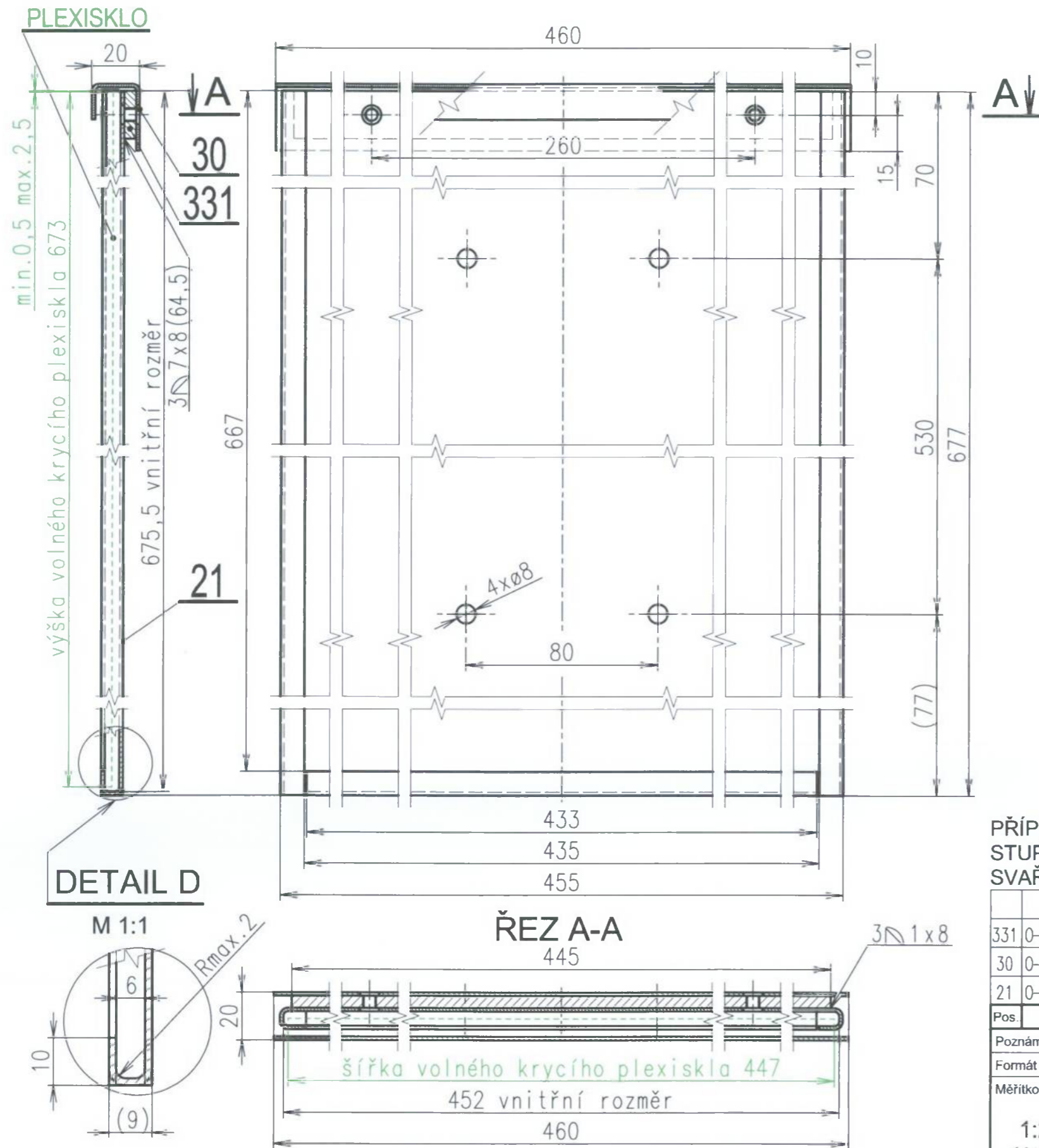
2 8 -04- 2022

PŘÍPRAVA SVAROVÝCH SPOJŮ (TVAR A ROZMĚR SVAROVÉ MEZERY) DLE ČSN EN ISO 9692-1  
 STUPEŇ KVALITY PROVEDENÍ SVARŮ ČSN EN ISO 5817 C  
 SVAŘENO 135-MAG ČSN EN ISO 14343-A-G 22 9 3 N L

Pos.	Číslo výkresu	Ks	Název (detailu)	Rozměr polotovaru	Číslo rozm. normy	Materiál
			1 PLEXISKLO (volně se vkládá do vývěsky)	3-228x973		NENÍ SOUČÁSTÍ KOMPLETU KN6
330	0-V-ZP-21-1	1	KN4,KN6 ZPEVNĚNÍ VÝVĚSKY	PLO 20x5-225	ČSN EN 10058	1.4301;X5CrNi18-10;17 240
29	0-S-21-3	1	KN4,KN6 STŘÍŠKA VÝVĚSKY	P1,5-58x240	ČSN EN ISO 9445	1.4301;X5CrNi18-10;17 240
20	0-V-P-21-6	1	KN6 PLECH VÝVĚSKY	P1,5-262x991	ČSN EN ISO 9445	1.4301;X5CrNi18-10;17 240

Poznámka		Celková hmot.[kg]	Neoznačené hrany	Promítání	Tolerování
Formát A3	Datum schválení	Datum vydání	ISO 13715 $-0,4$ $+0,4$		ISO 8015
Měřítko	Tech.svařování Stillner Pavel		Změna	Provedl	Datum
1:2	Kreslil	Šenkyříková Táňa, Ing.			
(1:1)	Přezkoušel	Konečný Dušan			
	Schválil	Majko Ondrej, Ing.			
Typ DPO PROFILOVÝ ZASTÁVKOVÝ OZNAČNÍK					Index

	Název	KN6	Původní číslo výkresu	List
	<b>KOMPLETNÍ VÝVĚSKA</b> pro Označnick Standard SP a SP-S KÓTOVANÁ SESTAVA		Číslo výkresu	VÝKRES CHRÁNĚN PODLE ISO 16016
			<h1>O-V-21-6</h1>	



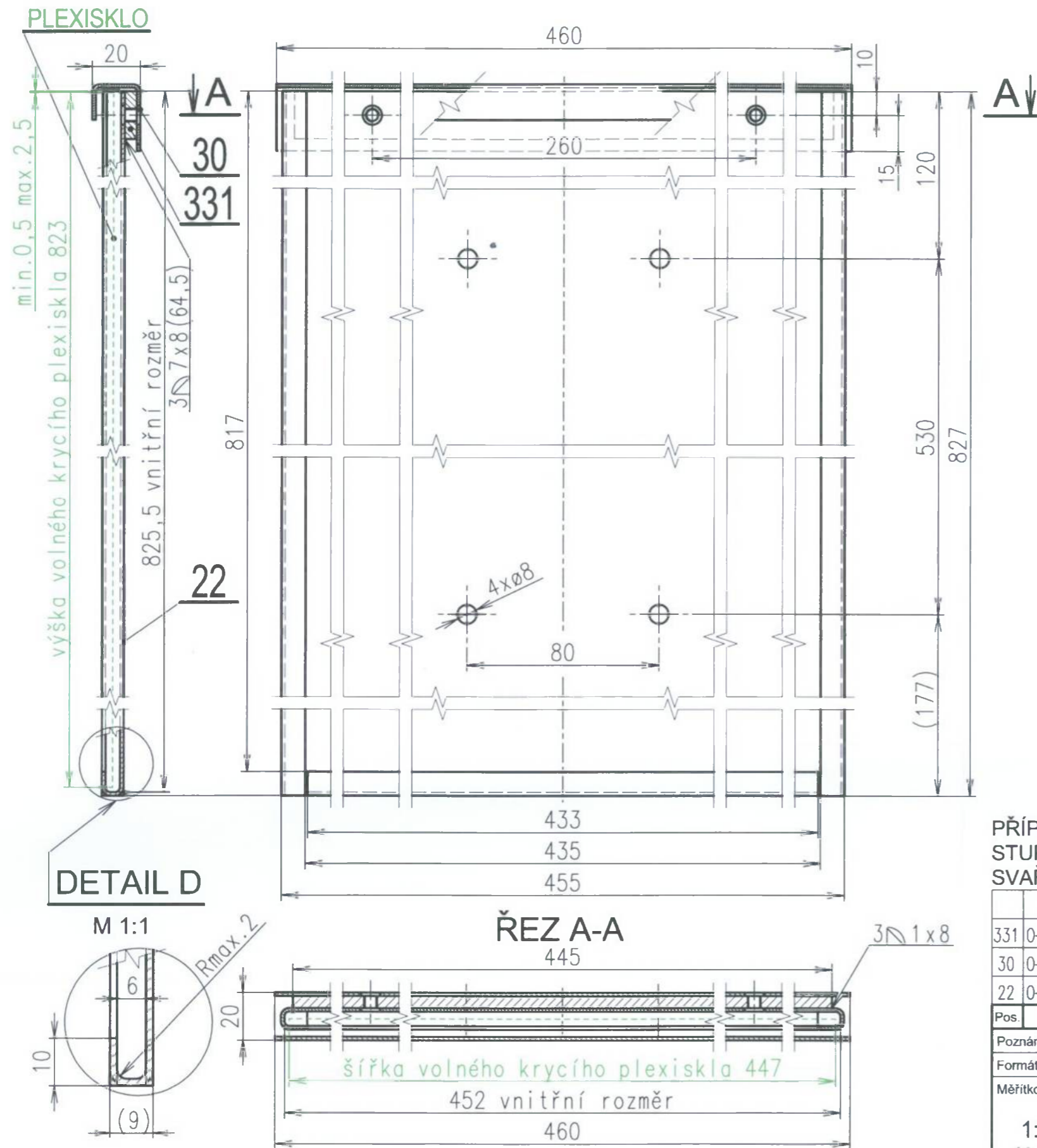
2 8 -04- 2022

PŘÍPRAVA SVAROVÝCH SPOJŮ (TVAR A ROZMĚR SVAROVÉ MEZERY) DLE ČSN EN ISO 9692-1  
 STUPEŇ KVALITY PROVEDENÍ SVARŮ ČSN EN ISO 5817 C  
 SVAŘENO 135-MAG ČSN EN ISO 14343-A-G 22 9 3 N L

Pos.	Číslo výkresu	Ks	Název (detailu)	Rozměr polotovaru	Číslo rozm. normy	Materiál
		1	PLEXISKLO (volně se vkládá do vývěsky)	3-447x673		NENÍ SOUČÁSTÍ KOMPLETU KN8
331	O-V-ZP-21-2	1	KN8,KN10,KN12,KN14 ZPEVNĚNÍ VÝVĚSKY	PLO 20x5-445	ČSN EN 10058	1.4301;X5CrNi18-10;17 240
30	O-S-21-4	1	KN8,KN10,KN12,KN14 STŘÍŠKA VÝVĚSKY	P1,5-58x460	ČSN EN ISO 9445	1.4301;X5CrNi18-10;17 240
21	O-V-P-21-7	1	KN8 PLECH VÝVĚSKY	P1,5-482x691	ČSN EN ISO 9445	1.4301;X5CrNi18-10;17 240

Poznámka		Celková hmot.[kg]	Neoznačené hrany	Promítání	Tolerování
Formát A3		Datum schválení	Datum vydání	ISO 13715	ISO 8015
Měřitko		Tech.svařování Stillner Pavel			Přesnost ISO 2768 m,K svařovaná konstrukce ISO 13920 A,E
1:2		Kreslil Šenkyříková Táňa, Ing.			
(1:1)		Přezkoušel Konečný Dušan			
		Schválil Majko Ondrej, Ing.			
		Typ DPO PROFILOVÝ ZASTÁVKOVÝ OZNAČNÍK		Změna	Provedl
				Datum	Index

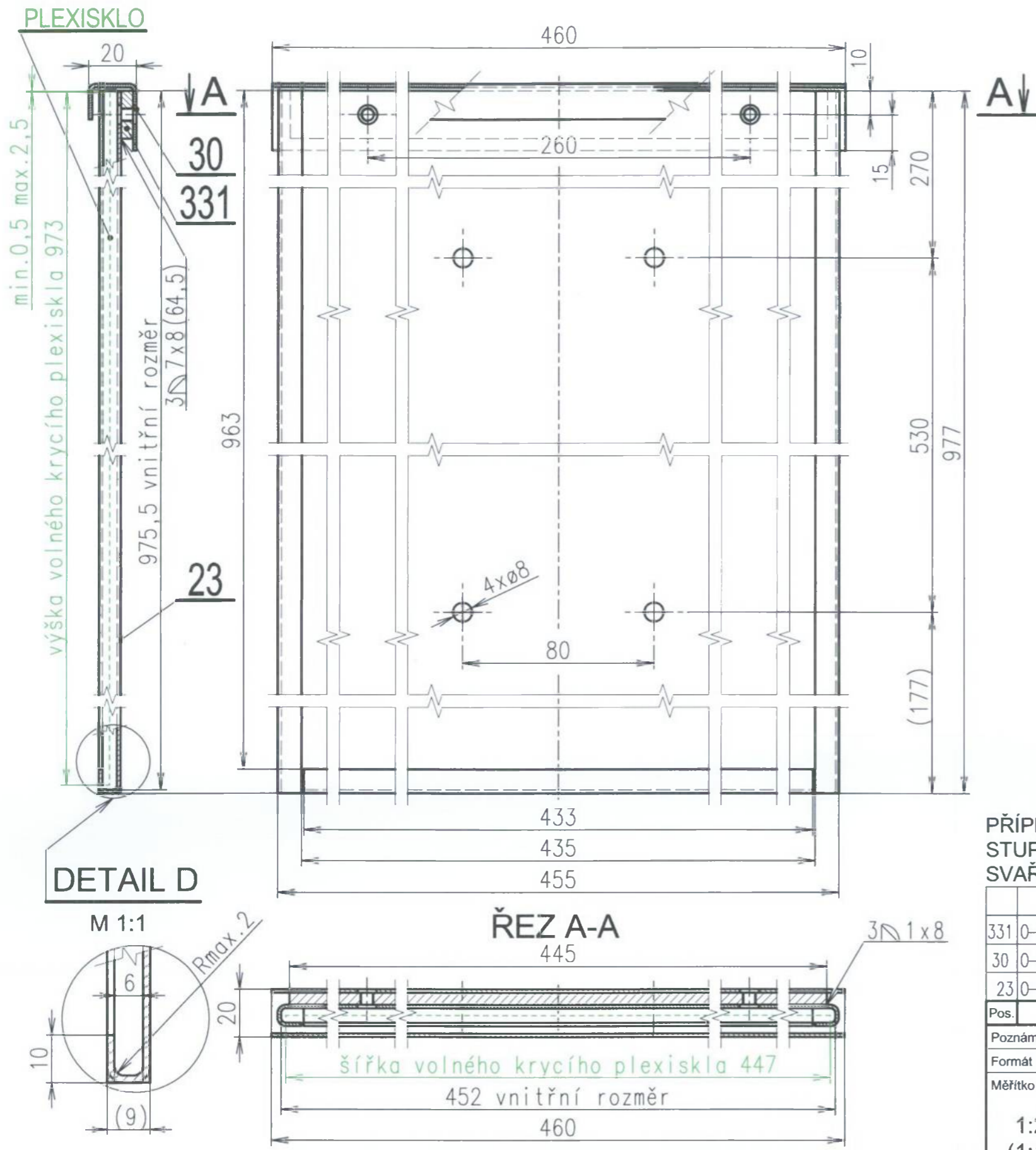
	Název	KN8	Původní číslo výkresu	List
	<b>KOMPLETNÍ VÝVĚSKA</b> pro Označnick Standard SP a SP-S KÓTOVANÁ SESTAVA		Číslo výkresu	VÝKRES CHRÁNĚN PODLE ISO 16016
			<b>O-V-21-7</b>	



2 8 -04- 2022

PŘÍPRAVA SVAROVÝCH SPOJŮ (TVAR A ROZMĚR SVAROVÉ MEZERY) DLE ČSN EN ISO 9692-1  
 STUPEŇ KVALITY PROVEDENÍ SVARŮ ČSN EN ISO 5817 C  
 SVAŘENO 135-MAG ČSN EN ISO 14343-A-G 22 9 3 N L

Pos.	Číslo výkresu	Ks	Název (detailu)	Rozměr polotovaru	Číslo rozm. normy	Materiál
			1 PLEXISKLO (volně se vkládá do vývěsky)	3-447x823		NENÍ SOUČÁSTÍ KOMPLETU KN10
331	O-V-ZP-21-2	1	KN8,KN10,KN12,KN14 ZPEVNĚNÍ VÝVĚSKY	PLO 20x5-445	ČSN EN 10058	1.4301;X5CrNi18-10;17 240
30	O-S-21-4	1	KN8,KN10,KN12,KN14 STŘÍŠKA VÝVĚSKY	P1,5-58x460	ČSN EN ISO 9445	1.4301;X5CrNi18-10;17 240
22	O-V-P-21-8	1	KN10 PLECH VÝVĚSKY	P1,5-482x841	ČSN EN ISO 9445	1.4301;X5CrNi18-10;17 240
Poznámka		Celková hmot.[kg]		Neoznačené hrany	Promítání	Tolerování ISO8015
Formát A3	Datum schválení	Datum vydání		ISO 13715 [-0,4   +0,4]		Přesnost ISO 2768 m,K
Měřitko	Tech.svařování Stillner Pavel					svařovaná konstrukce ISO 13920 A,E
1:2 (1:1)	Kreslil Šenkyříková Táňa, Ing.	Přezkoušel Konečný Dušan				
	Schválil Majko Ondrej, Ing.	Typ DPO PROFILOVÝ ZASTÁVKOVÝ OZNAČNÍK		Změna		Provedl Datum Index
			Název	Původní číslo výkresu		List
			<b>KN10</b>			
			<b>KOMPLETNÍ VÝVĚSKA</b>	Číslo výkresu VÝKRES CHRÁNĚN PODLE ISO 16016		
			pro Označnick Standard SP a SP-S			
			KÓTOVANÁ SESTAVA	<b>O-V-21-8</b>		

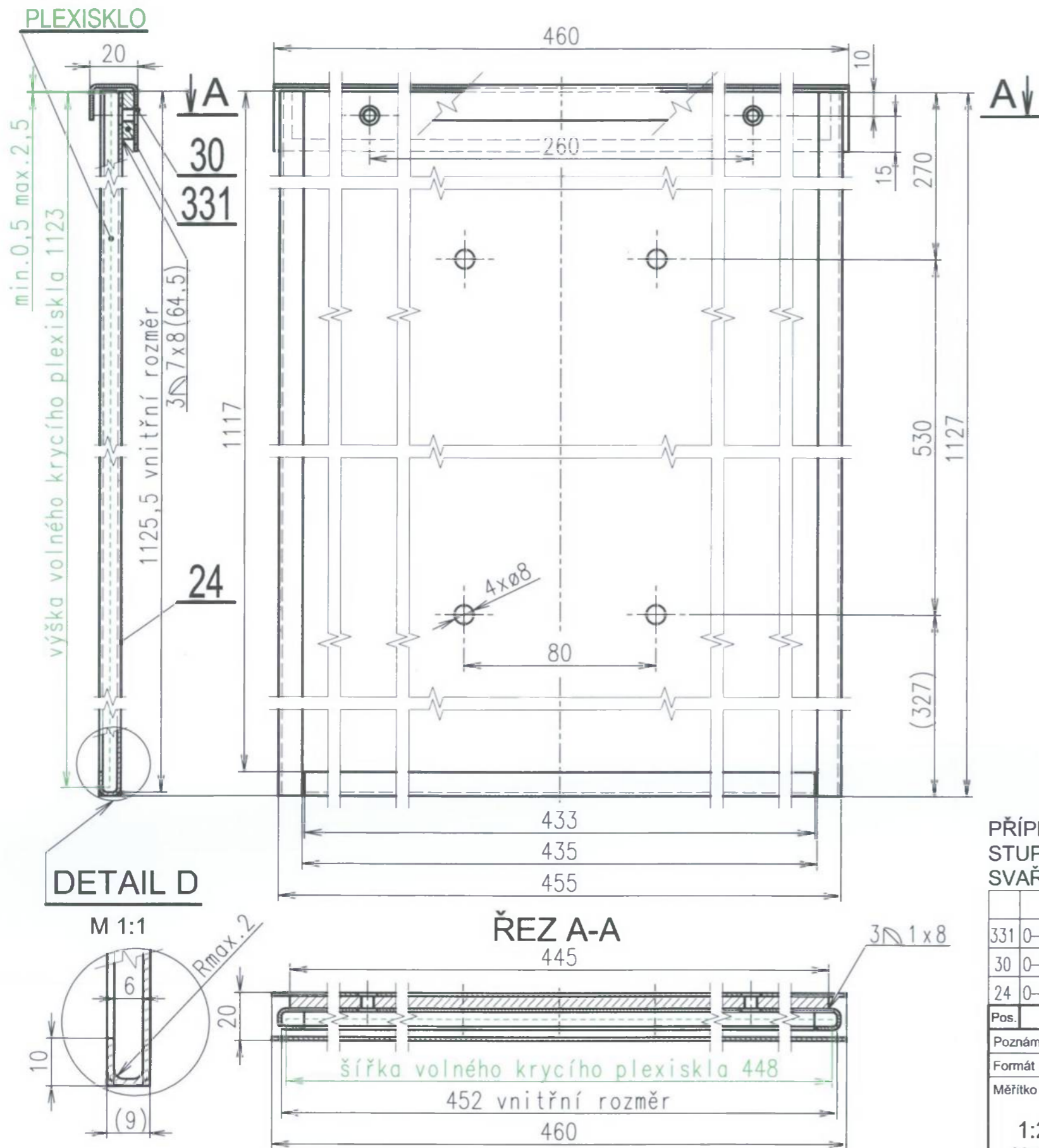


2 8 -04- 2022

PŘÍPRAVA SVAROVÝCH SPOJŮ (TVAR A ROZMĚR SVAROVÉ MEZERY) DLE ČSN EN ISO 9692-1  
 STUPEŇ KVALITY PROVEDENÍ SVARŮ ČSN EN ISO 5817 C  
 SVAŘENO 135-MAG ČSN EN ISO 14343-A-G 22 9 3 N L

		1 PLEXISKLO (volně se vkládá do vývěsky)	3-447x973	NENÍ SOUČÁSTÍ KOMPLETU KN10		
331	O-V-ZP-21-2	1 KN8,KN10,KN12,KN14 ZPEVNĚNÍ VÝVĚSKY	PL0 20x5-445	ČSN EN 10058	1.4301;X5CrNi18-10;17 240	
30	O-S-21-4	1 KN8,KN10,KN12,KN14 STŘÍŠKA VÝVĚSKY	P1,5-58x460	ČSN EN ISO 9445	1.4301;X5CrNi18-10;17 240	
23	O-V-P-21-9	KN12 PLECH VÝVĚSKY	P1,5-482x991	ČSN EN ISO 9445	1.4301;X5CrNi18-10;17 240	
Pos.	Číslo výkresu	Ks	Název (detailu)	Rozměr polotovaru	Číslo rozm. normy	Materiál
Poznámka		Celková hmot.[kg]		Neoznačené hrany	Promítání	Tolerování ISO8015
Formát A3	Datum schválení	Datum vydání		ISO 13715   -0,4   +0,4		Přesnost ISO 2768 m,K
Měřítko	Tech.svařování Stillner Pavel				svařovaná konstrukce ISO 13920 A,E	
1:2 (1:1)	Kreslil	Šenkyříková Táňa, Ing.				
	Přezkoušel	Konečný Dušan				
	Schválil	Majko Ondrej, Ing.				
Typ DPO PROFILOVÝ ZASTÁVKOVÝ OZNAČNÍK				Změna	Provedl	Datum
		Název		Původní číslo výkresu		List
		KN12				
		KOMPLETNÍ VÝVĚSKA		Číslo výkresu		VÝKRES CHRÁNĚN PODLE ISO 16016
		pro Označnick Standard SP a SP-S				
		KÓTOVANÁ SESTAVA				
						O-V-21-9





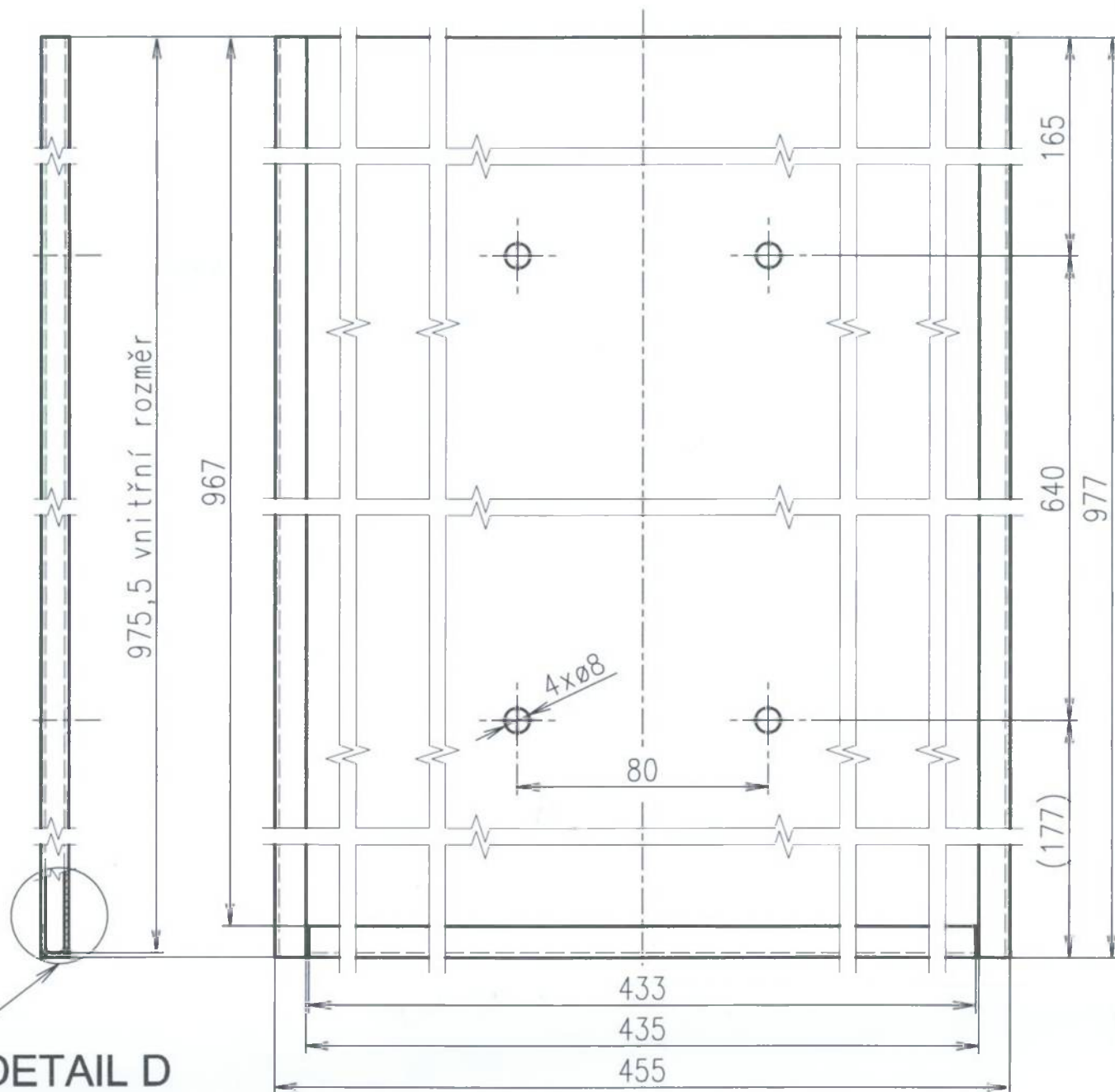
28-04-2022

PŘÍPRAVA SVAROVÝCH SPOJŮ (TVAR A ROZMĚR SVAROVÉ MEZERY) DLE ČSN EN ISO 9692-1  
STUPEŇ KVALITY PROVEDENÍ SVARŮ ČSN EN ISO 5817 C  
SVAŘENO 135-MAG ČSN EN ISO 14343-A-G 22 9 3 N L

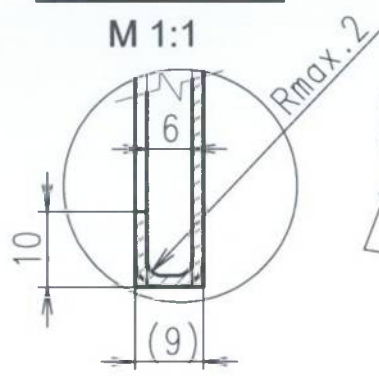
Pos.	Číslo výkresu	Ks	Název (detailu)	Rozměr polotovaru	Číslo rozm. normy	Materiál
			1 PLEXISKLO (volně se vkládá do vývěsky)	3-448x1123		NENÍ SOUČÁSTÍ KOMPLETU KN14
331	O-V-ZP-21-2	1	KN8,KN10,KN12,KN14 ZPEVNĚNÍ VÝVĚSKY	PLO 20x5-445	ČSN EN 10058	1.4301;X5CrNi18-10;17 240
30	O-S-21-4	1	KN8,KN10,KN12,KN14 STRÍŽKA VÝVĚSKY	P1,5-58x460	ČSN EN ISO 9445	1.4301;X5CrNi18-10;17 240
24	O-V-P-21-10	1	KN14 PLECH VÝVĚSKY	P1,5-482x1141	ČSN EN ISO 9445	1.4301;X5CrNi18-10;17 240

Poznámka		Celková hmot.[kg]		Tolerování ISO8015		
Formát A3	Datum schválení	Datum vydání		Promítání		
Měřítka	Tech.svařování Stillner Pavel		Neoznačené hrany ISO 13715 [-0,4 +0,4]		Přesnost ISO 2768 m,K	
1:2 (1:1)	Kreslil Šenkyříková Táňa, Ing.		Promítání		svařovaná konstrukce ISO 13920 A,E	
	Přezkoušel Konečný Dušan		Změna		Provedl	
	Schválil Majko Ondrej, Ing.		Datum		Index	
	Typ DPO PROFILOVÝ ZASTÁVKOVÝ OZNAČNÍK		Změna		Datum	

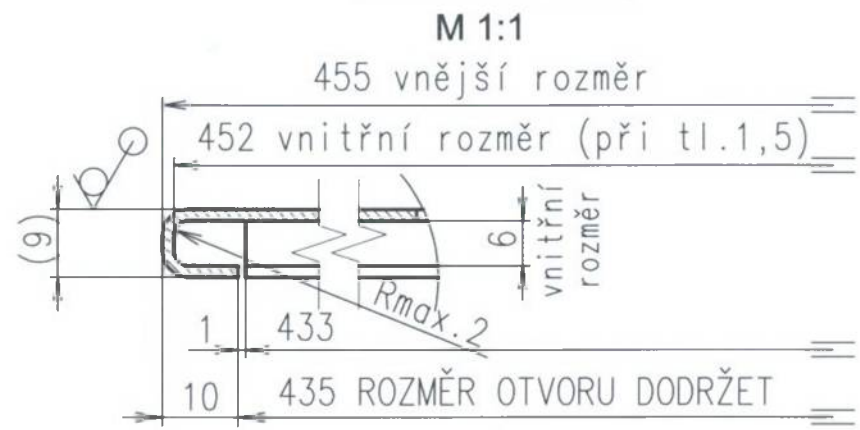
<p>DOPRAVNÍ PODNIK OSTRAVA</p>	Název	KN14 <b>KOMPLETNÍ VÝVĚSKA</b> pro Označnick Standard SP a SP-S KÓTOVANÁ SESTAVA	
	Původní číslo výkresu	List	
Číslo výkresu		VÝKRES CHRÁNĚN PODLE ISO 16016	
		<b>O-V-21-10</b>	



**DETAIL D**



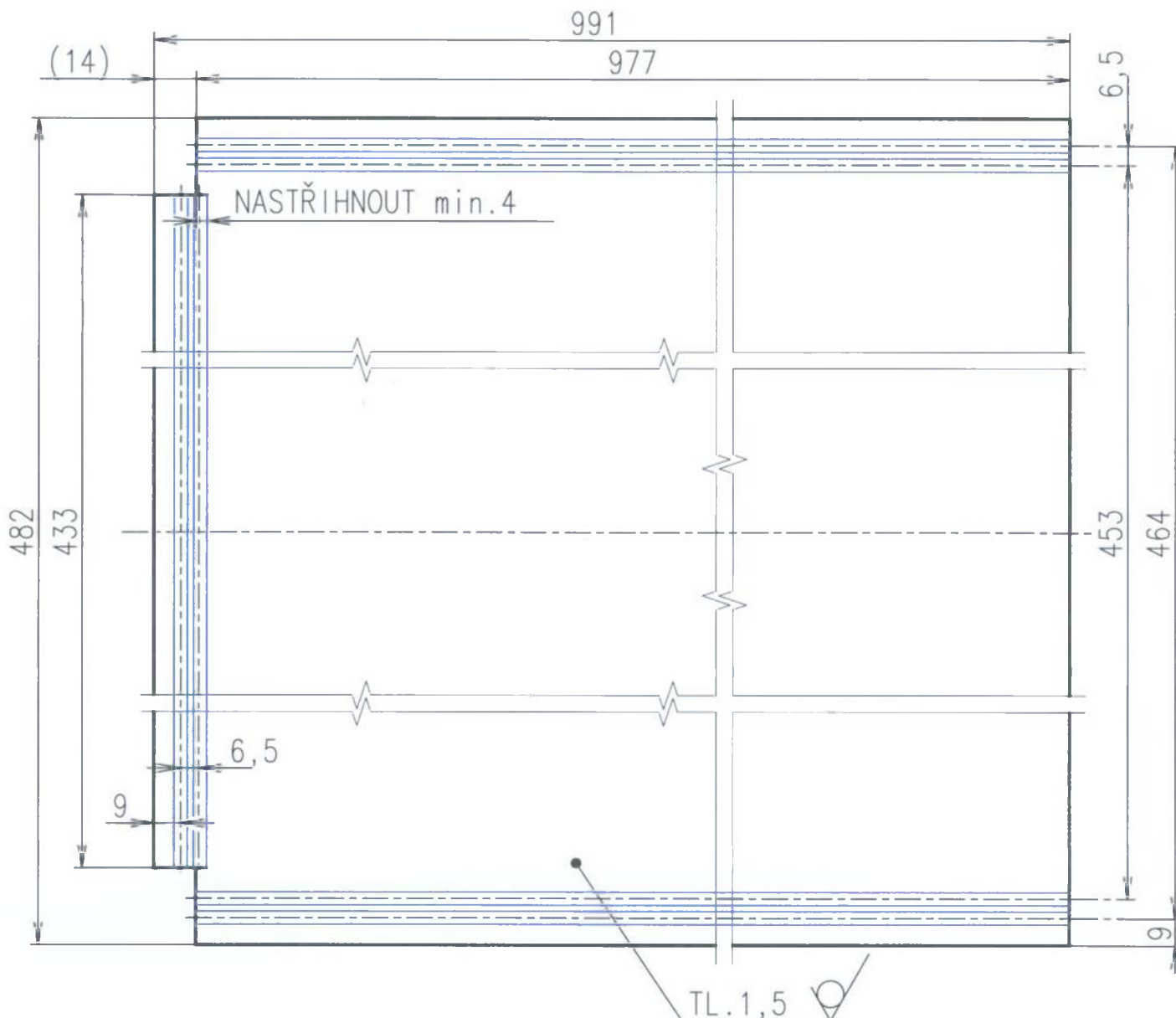
**DETAIL E**



6,3 / / /

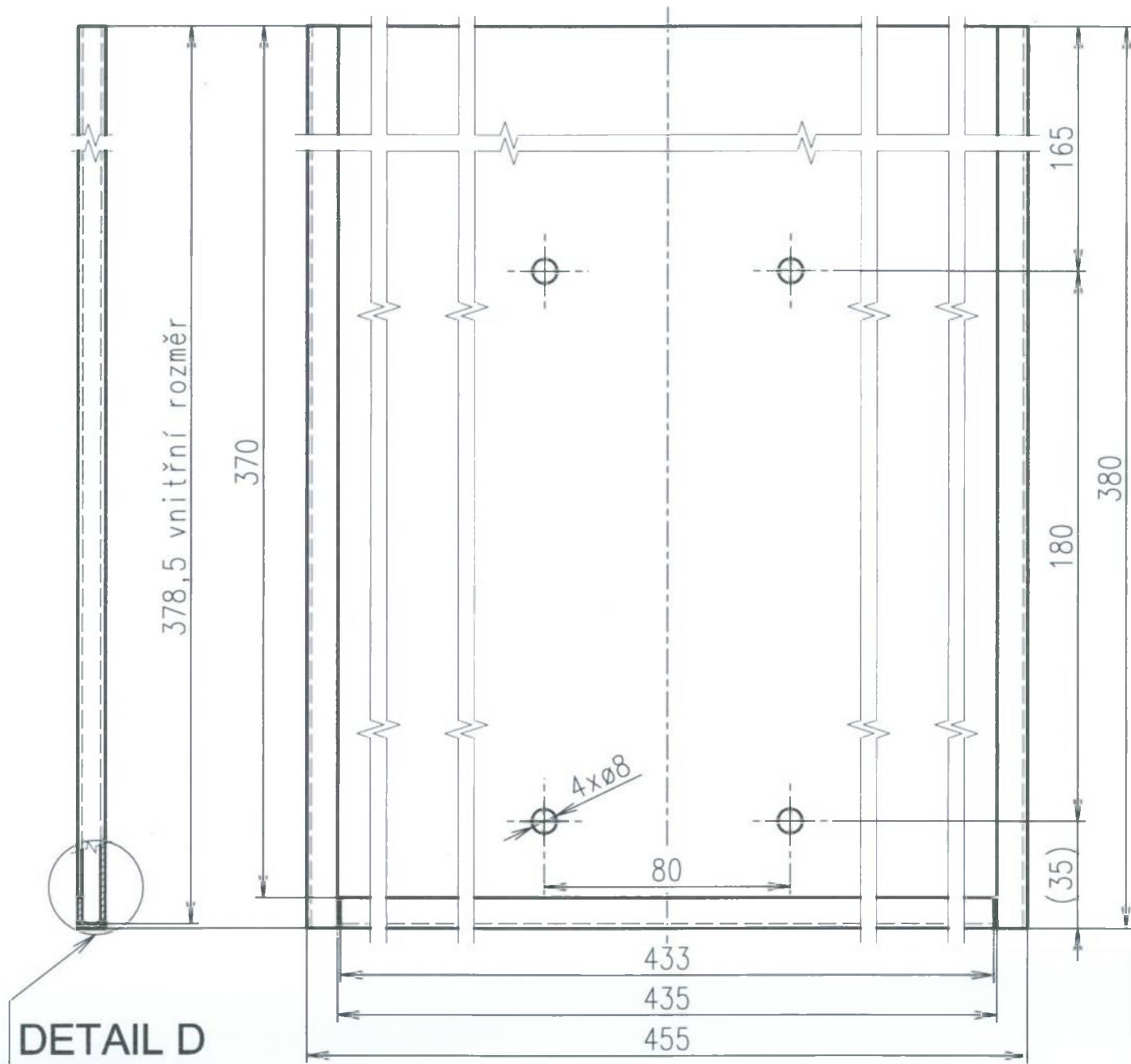
# ROZVINUTÝ TVAR

1:1



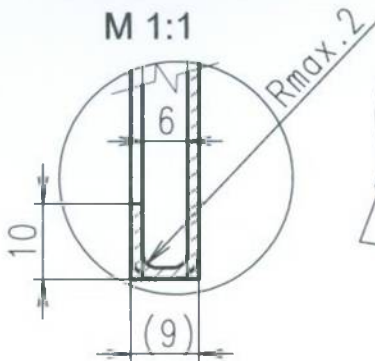
2 8 -04- 2022

65			PLECH VÝVĚSKY N12 CP	P1,5-482x991	ČSN EN ISO 9445	1.4301;X5CrNi18-10;17 240		
Pos.	Číslo výkresu	Ks	Název (detailu)	Rozměr polotovaru	Číslo rozm. normy	Materiál		
Poznámka			Celková hmot.[kg] 5,580	Neoznačené hrany ISO 13715 $[-0,4 \quad +0,4]$	Promítání	Tolerování ISO8015		
Formát A3	Datum schválení	Datum vydání		Změna lemu z15 na10, velikost otvorů		Přesnost ISO 2768 m,K		
Měřítko	Tech.svařování					Šenkyříková	11/2021	a
1:2 (1:1)	Kreslil Šenkyříková Táňa, Ing.					Provedl	4 8 -04-	2 8
	Přezkoušel Konečný Dušan					Datum		
	Schválil Majko Ondrej, Ing.			Index				
	Typ DPO PROFILOVÝ ZASTÁVKOVÝ OZNAČNÍK							
				Název	Původní číslo výkresu O-V-P-21-2			
<b>PLECH VÝVĚSKY N12 CP</b> pro Označnick Centrum (CP; CP-E) DETAIL				Číslo výkresu	List			
				<b>O-V-P-21-2a</b>				
				VÝKRES CHRÁNĚN PODLE ISO 16016				



**DETAIL D**

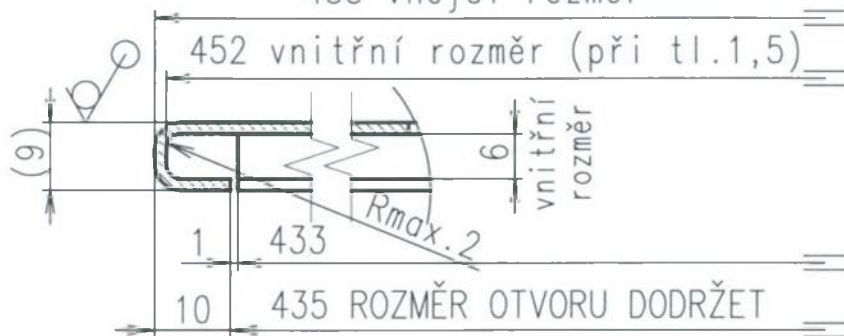
M 1:1



**DETAIL E**

M 1:1

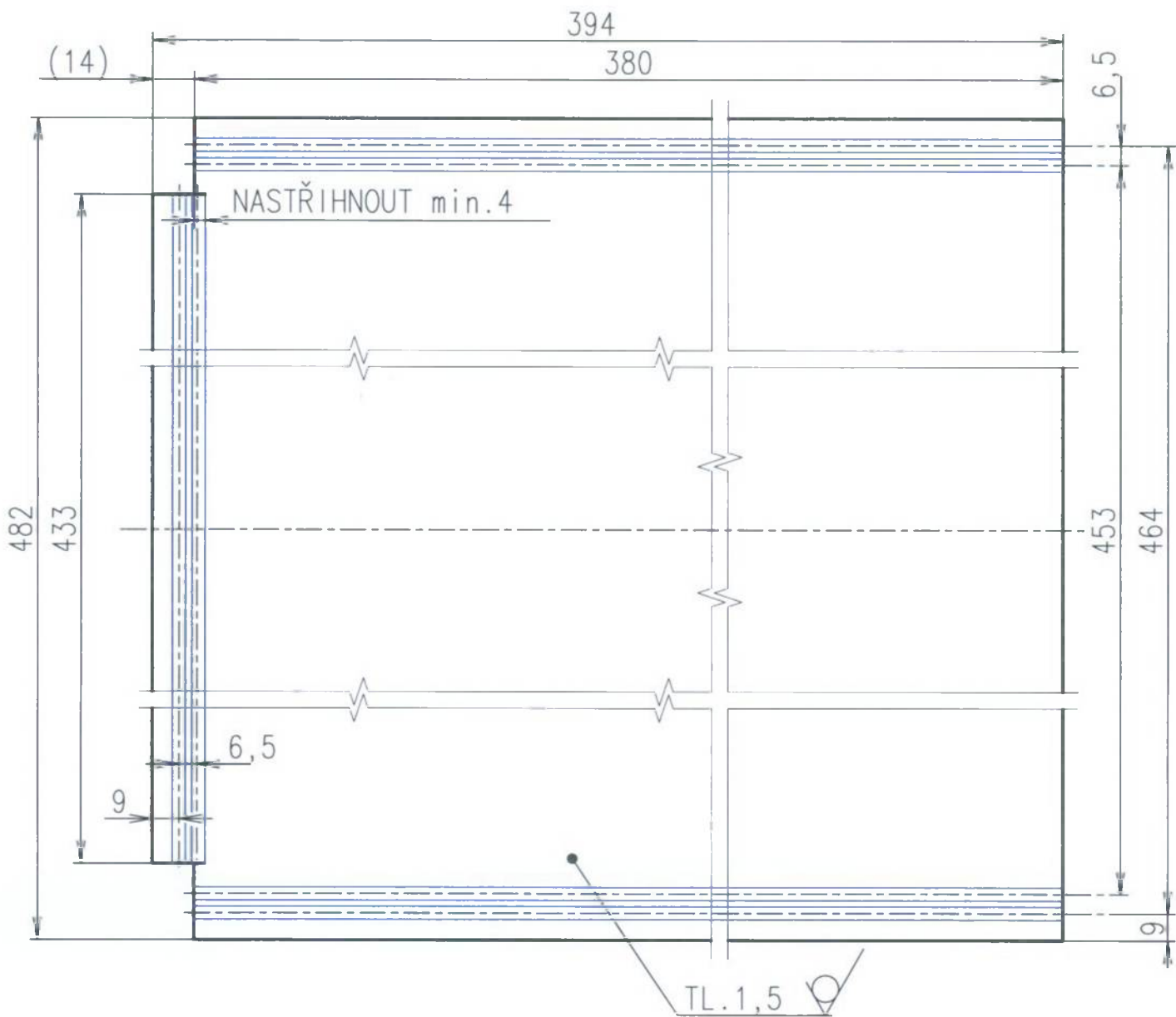
455 vnější rozměr



6,3 /

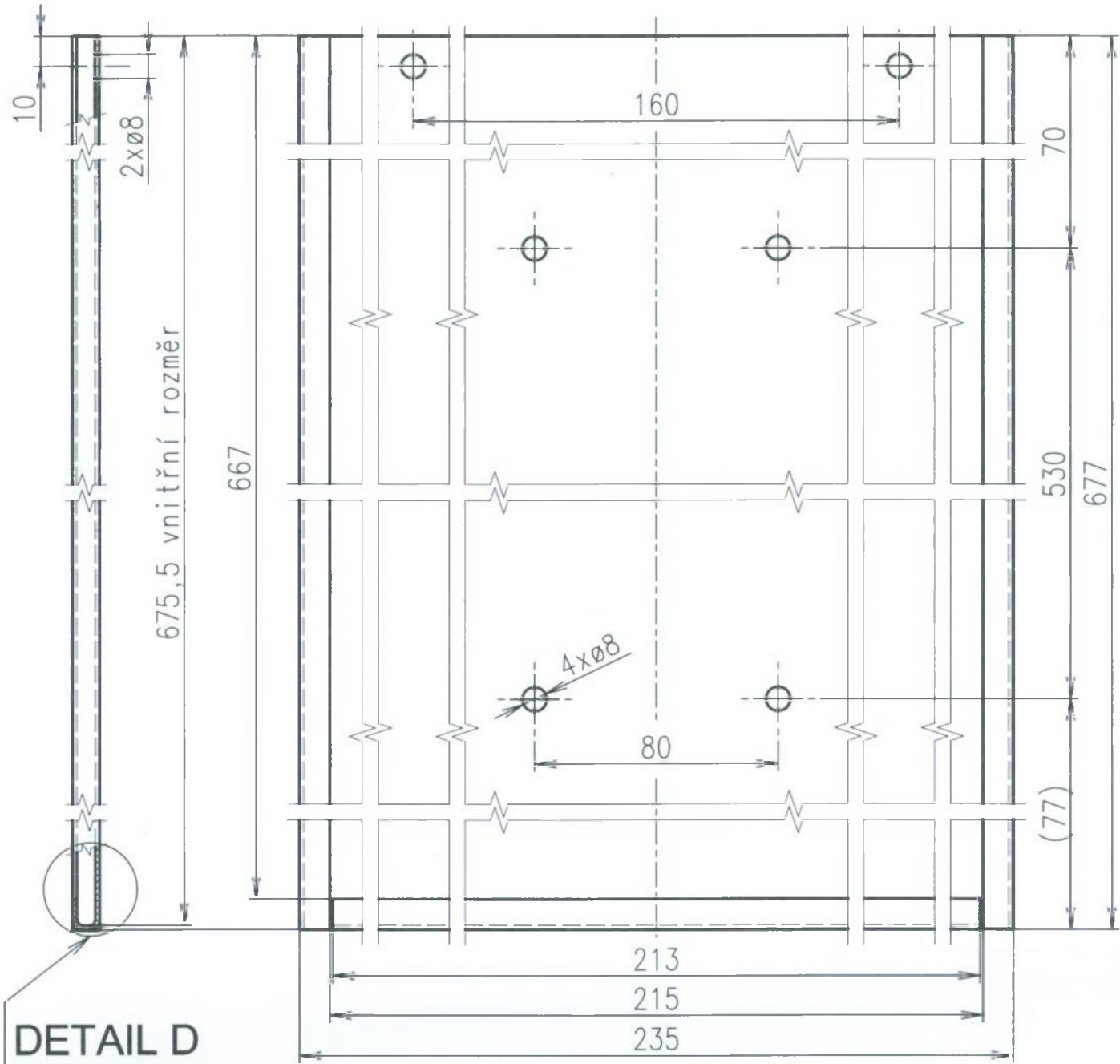
# ROZVINUTÝ TVAR

1:1

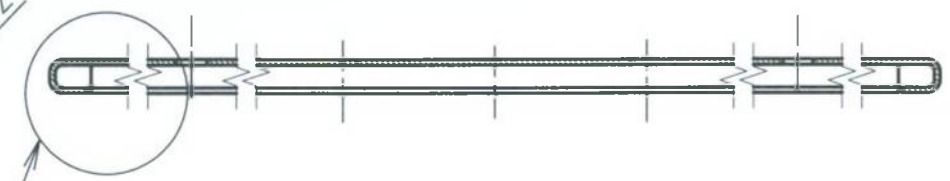
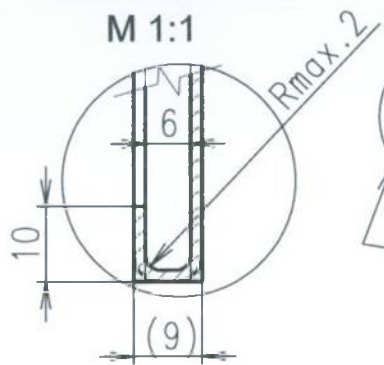


28-04-2022

66			PLECH VÝVĚSKY N12 CP	P1,5-482x394	ČSN EN ISO 9445	1.4301;X5CrNi18-10;17 240		
Pos.	Číslo výkresu	Ks	Název (detailu)	Rozměr polotovaru	Číslo rozm. normy	Materiál		
Poznámka			Celková hmot.[kg] 5,580	Neoznačené hrany ISO 13715 $-0,4 \mid +0,4$	Promítání 	Tolerování ISO8015		
Formát A3	Datum schválení	Datum vydání		Změna	Provedl	Přesnost ISO 2768 m,K		
Měřítko	Tech.svařování		Datum			Index	svařovaná konstrukce	
1:2 (1:1)	Kreslil	Šenkyříková Táňa, Ing.						
	Přezkoušel	Konečný Dušan						
	Schválil	Majko Ondrej, Ing.						
			Typ DPO PROFILOVÝ ZASTÁVKOVÝ OZNAČNÍK					
			Název <b>PLECH VÝVĚSKY N4 CP-E</b> pro Označnick Centrum CP-E DETAIL	Původní číslo výkresu	List			
				Číslo výkresu	VÝKRES CHRÁNĚN PODLE ISO 16016			
				<b>O-V-P-21-3</b>				



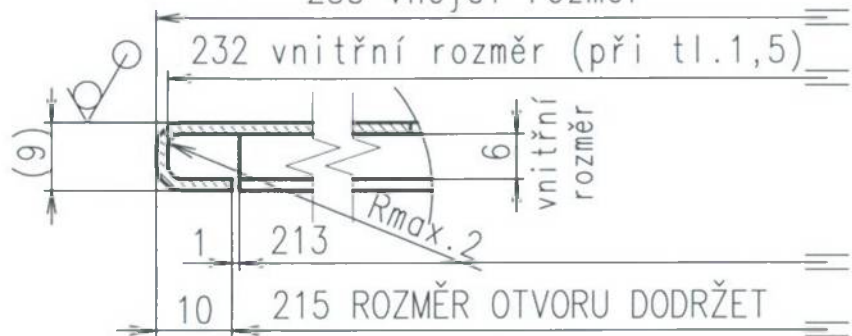
**DETAIL D**



**DETAIL E**

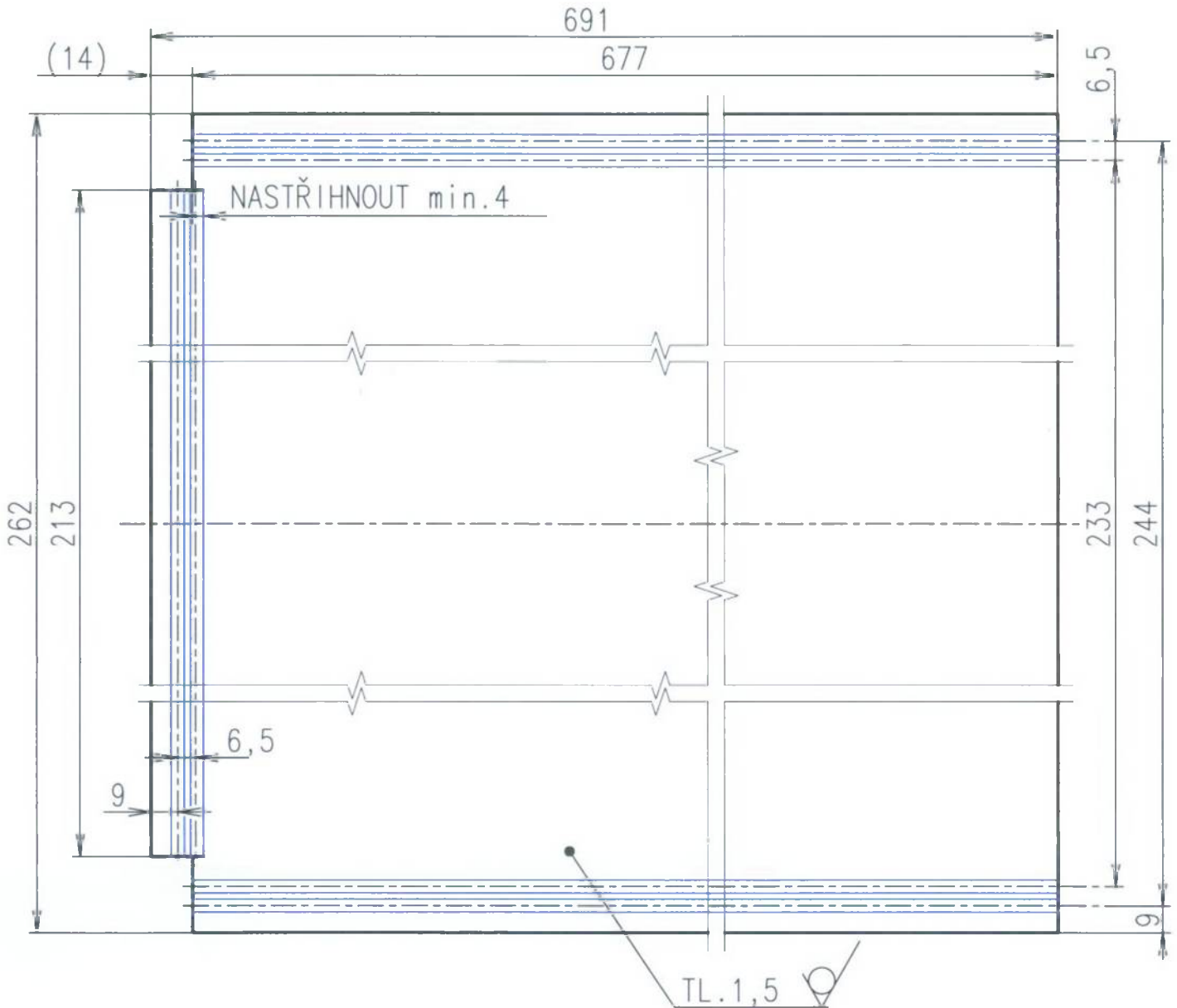
M 1:1

235 vnější rozměr



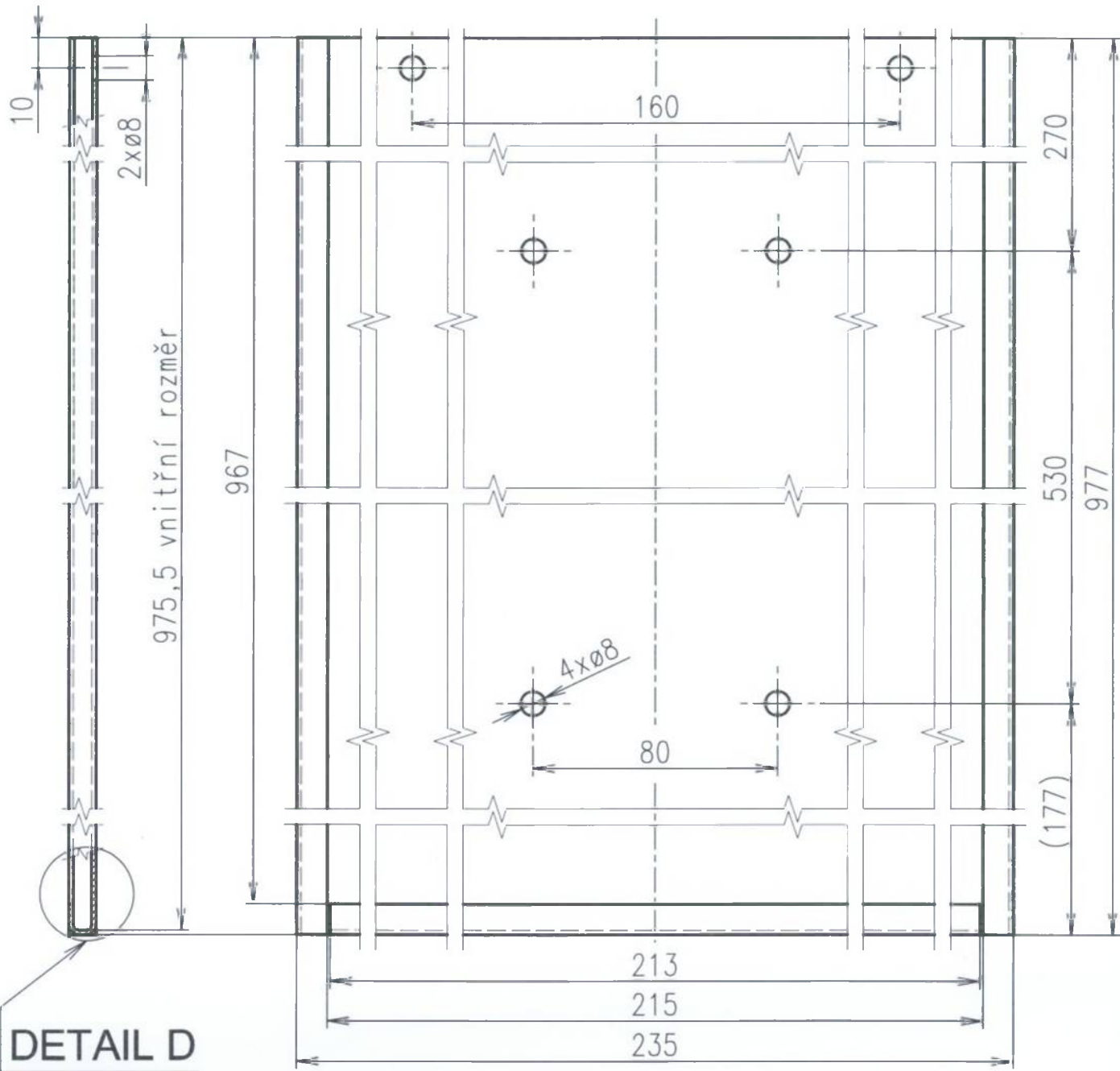
# ROZVINUTÝ TVAR

1:1

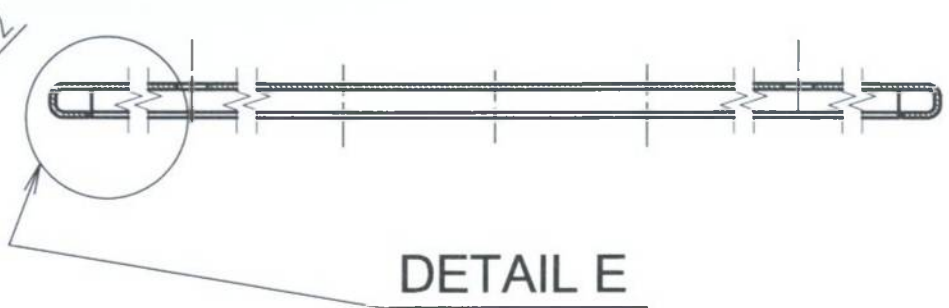
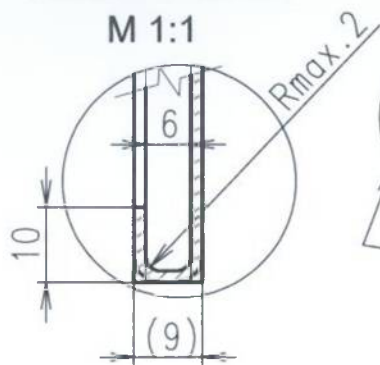


28-04-2022

19	0-V-P-21-5	1	KN4 PLECH VÝVĚSKY	P1,5-262x691	ČSN EN ISO 9445	1.4301;X5CrNi18-10;17 240	
Pos.	Číslo výkresu	Ks	Název (detailu)	Rozměr polotovaru	Číslo rozm. normy	Materiál	
Poznámka			Celková hmot.[kg]	Neoznačené hrany ISO 13715 $\begin{matrix} -0,4 \\ +0,4 \end{matrix}$	Promítání 	Tolerování ISO8015	
Formát A3	Datum schválení	Datum vydání		Změna	Provedl	Přesnost ISO 2768 m,K	
Měřítko	Tech.svařování					Datum	Index
1:2 (1:1)	Kreslil	Šenkyříková Táňa, Ing. <i>Tužková</i>					
	Přezkoušel	Konečný Dušan <i>Konečný</i>					
	Schválil	Majko Ondrej, Ing. <i>Majko</i>					
			Typ DPO PROFILOVÝ ZASTÁVKOVÝ OZNAČNÍK				
			Název <b>KN4</b> <b>PLECH VÝVĚSKY</b> pro Označnick Standard SP a SP-S DETAIL	Původní číslo výkresu	List		
				Číslo výkresu	VÝKRES CHRÁNĚN PODLE ISO 16016		
				<b>O-V-P-21-5</b>			



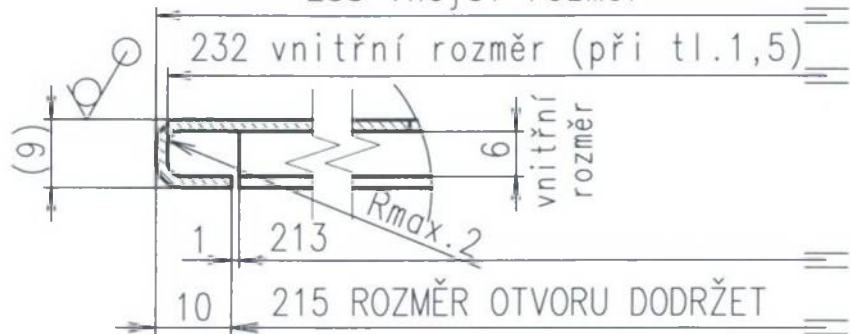
**DETAIL D**



**DETAIL E**

M 1:1

235 vnější rozměr

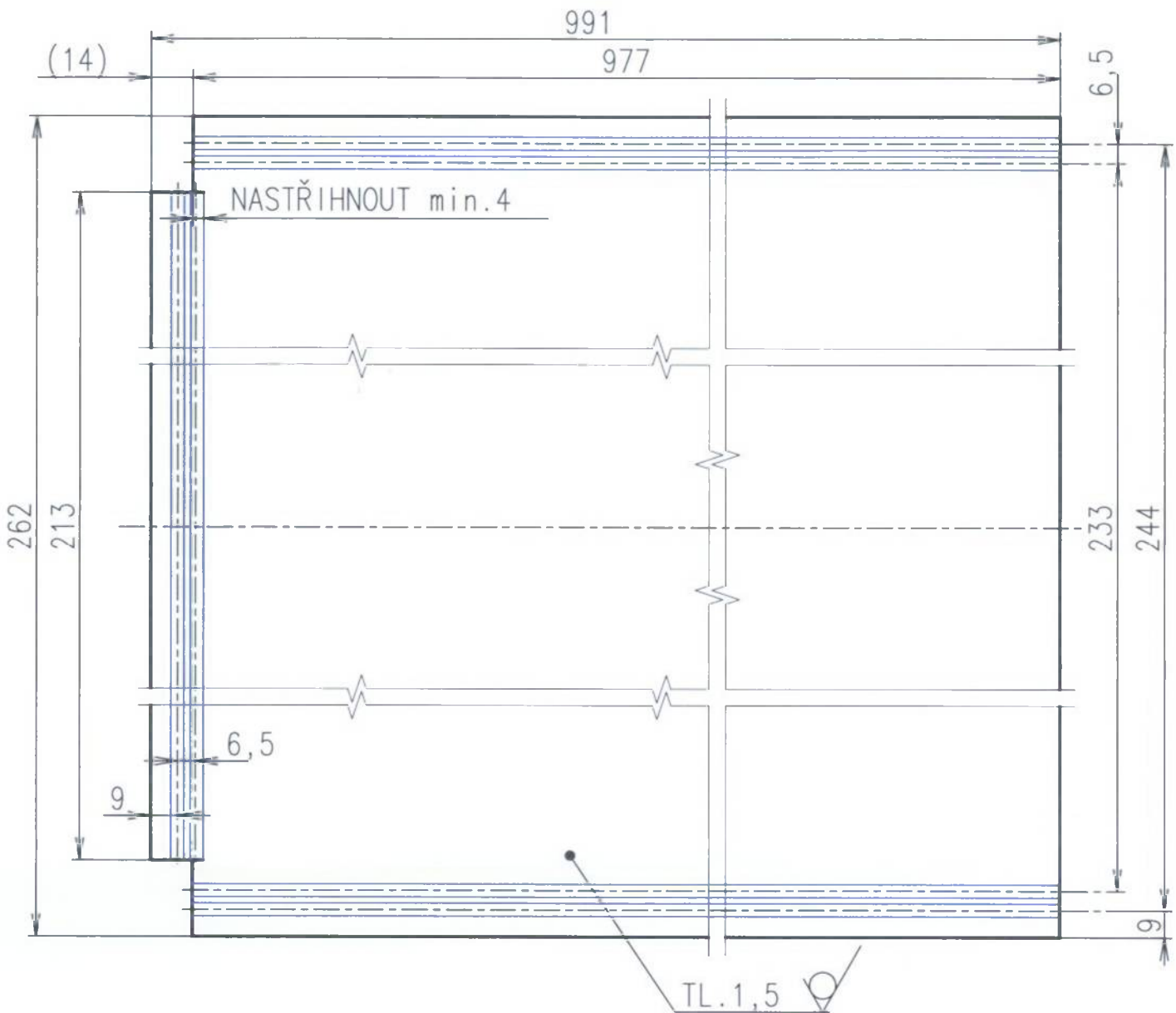






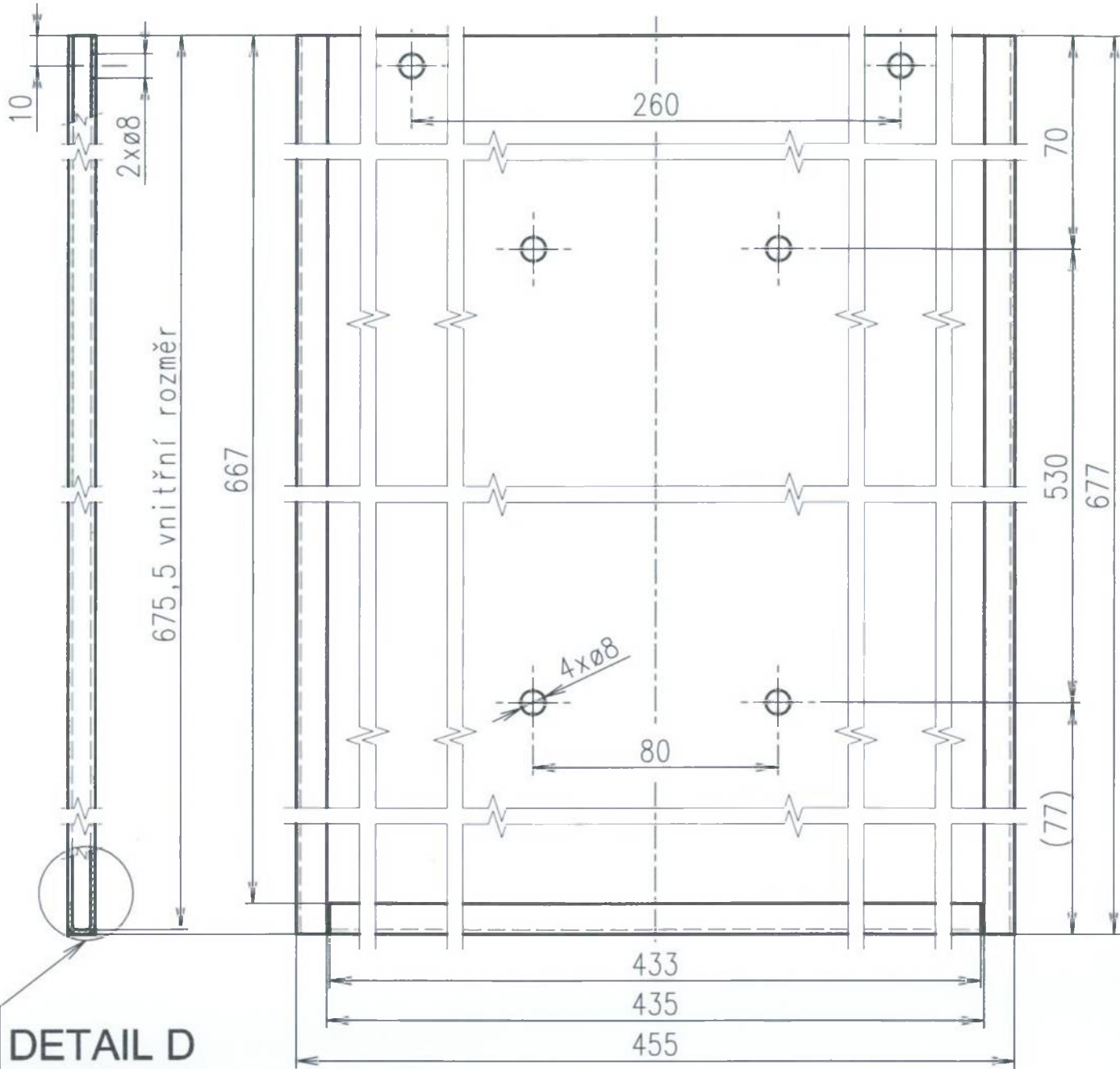
# ROZVINUTÝ TVAR

1:1

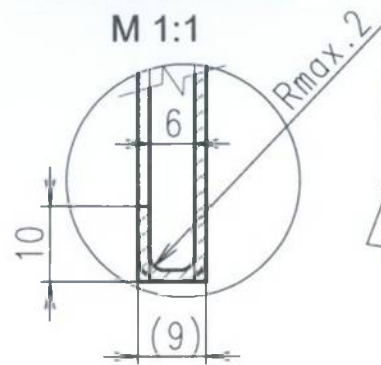


28-04-2022

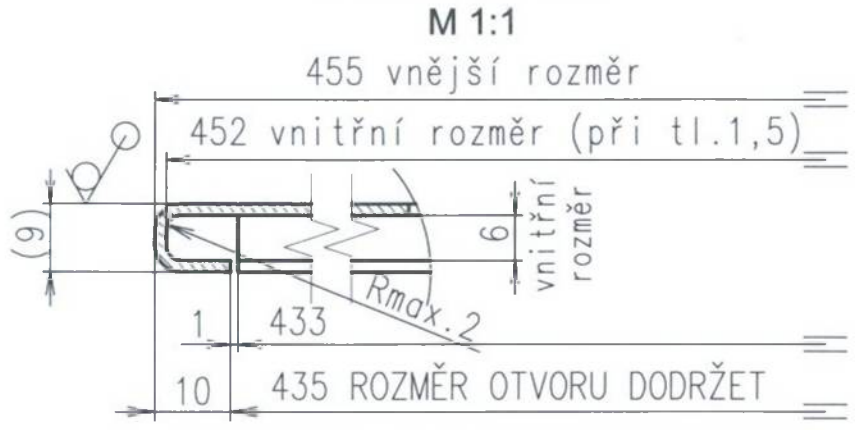
20	0-V-P-21-6	1	KN6 PLECH VÝVĚSKY	P1,5-262x991	ČSN EN ISO 9445	1.4301;X5CrNi18-10;17 240		
Pos.	Číslo výkresu	Ks	Název (detailu)	Rozměr polotovaru	Číslo rozm. normy	Materiál		
Poznámka			Celková hmot.[kg]	Neoznačené hrany ISO 13715 $[-0,4   +0,4]$	Promítání	Tolerování ISO8015		
Formát A3	Datum schválení	Datum vydání		Změna		Přesnost ISO 2768 m,K		
Měřítko	Tech.svařování					Provedl	Datum	Index
1:2 (1:1)	Kreslil	Šenkyříková Táňa, Ing. <i>[Signature]</i>						
	Přezkoušel	Konečný Dušan <i>[Signature]</i>						
	Schválil	Majko Ondrej, Ing. <i>[Signature]</i>						
	Typ DPO PROFILOVÝ ZASTÁVKOVÝ OZNAČNÍK							
			Název	Původní číslo výkresu	List			
			KN6 PLECH VÝVĚSKY pro Označnick Standard SP a SP-S DETAIL	Číslo výkresu	VÝKRES CHRÁNĚN PODLE ISO 16016			
				O-V-P-21-6				



**DETAIL D**



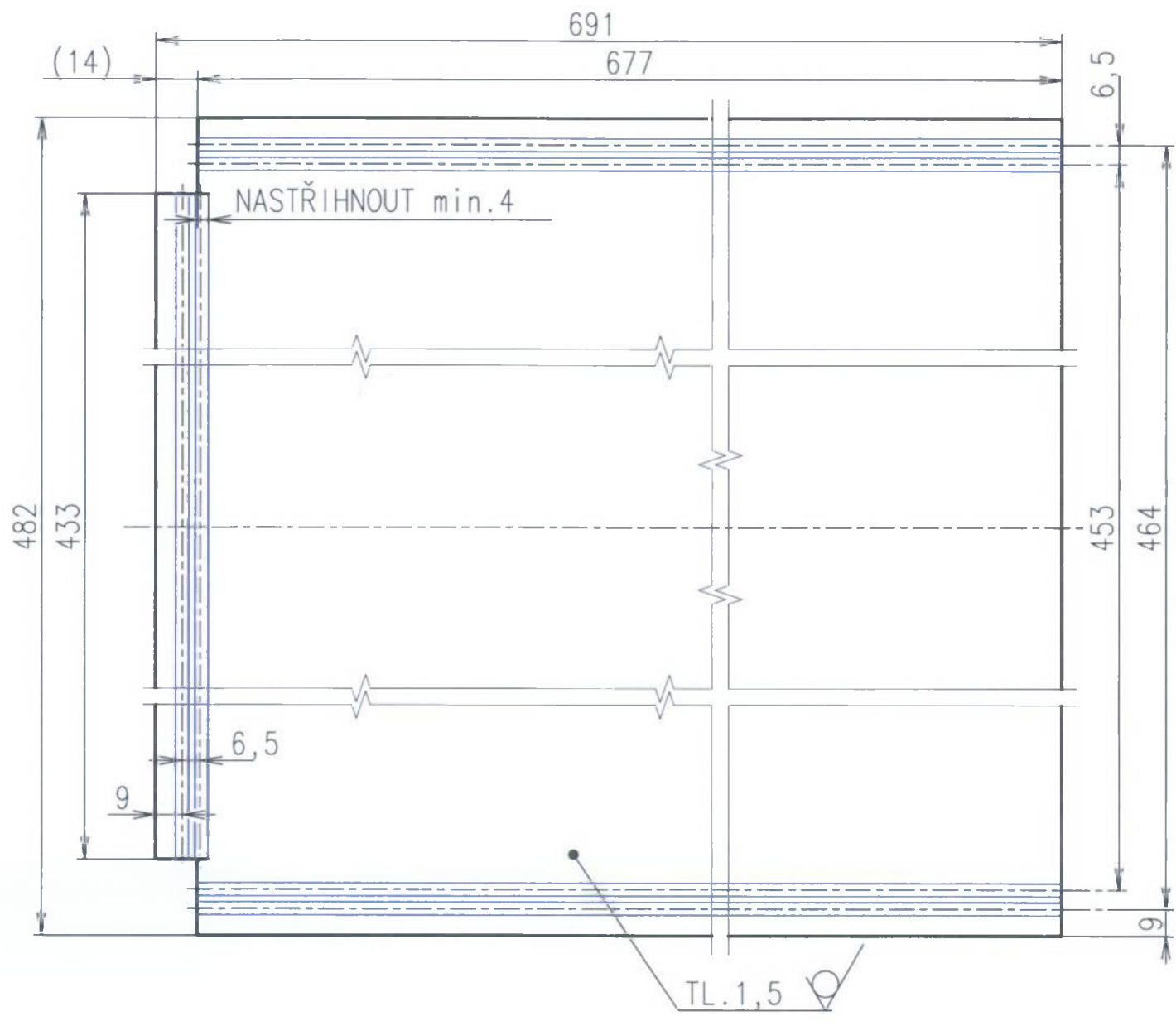
**DETAIL E**



6,3 /

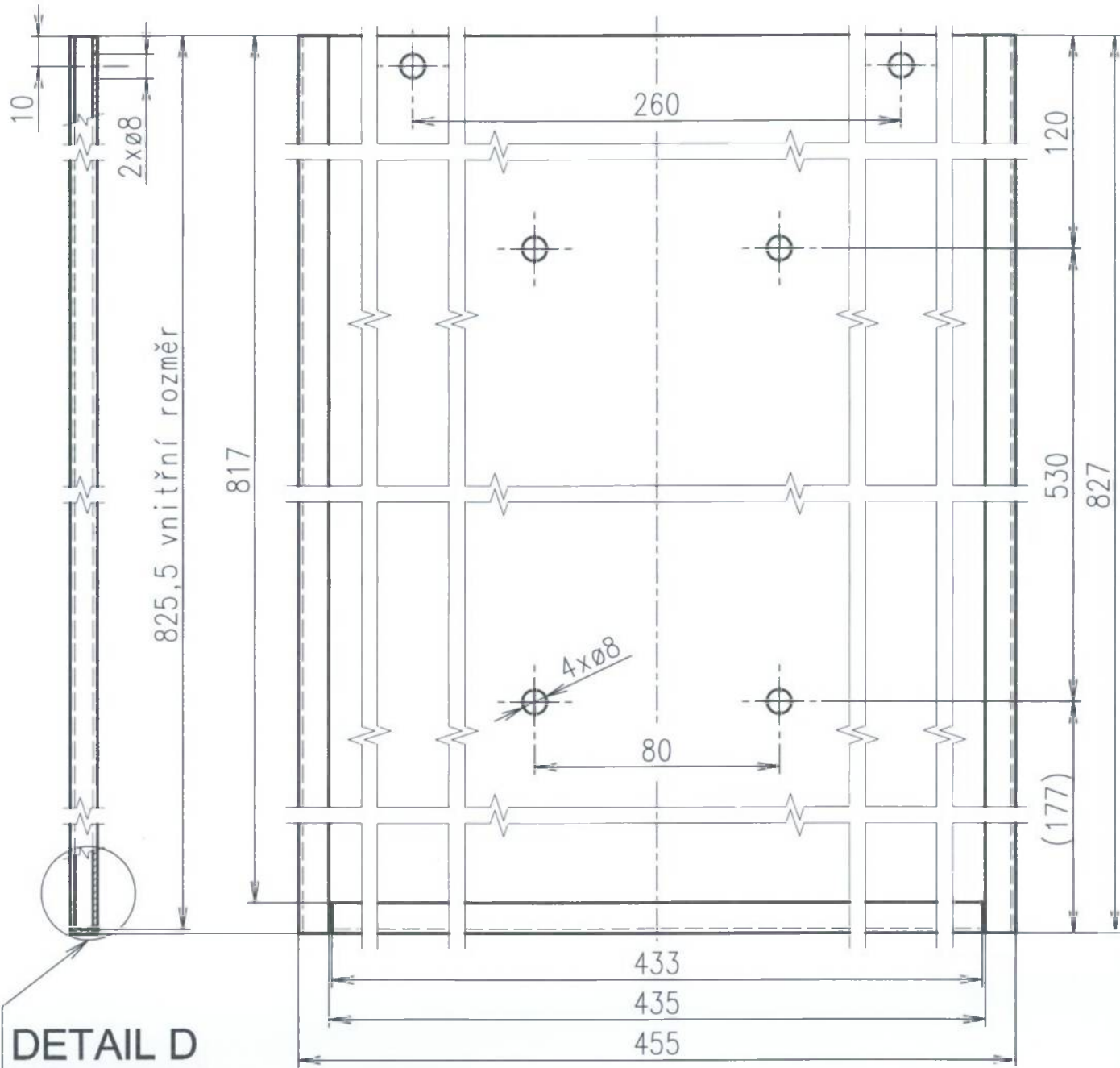
# ROZVINUTÝ TVAR

1:1



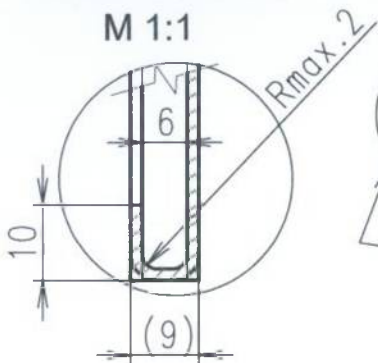
28-04-2022

21	0-V-P-21-7	1	KN8 PLECH VÝVĚSKY	P1,5-482x691	ČSN EN ISO 9445	1.4301;X5CrNi18-10;17 240		
Pos.	Číslo výkresu	Ks	Název (detailu)	Rozměr polotovaru	Číslo rozm. normy	Materiál		
Poznámka			Celková hmot.[kg]	Neoznačené hrany ISO 13715 $[-0,4   +0,4]$	Promitání	Tolerování ISO 8015		
Formát A3	Datum schválení	Datum vydání		Změna		Přesnost ISO 2768 m,K		
Měřítko	Tech.svařování					Provedl	Datum	Index
1:2 (1:1)	Kreslil Šenkyříková Táňa, Ing. <i>Ma. Dron</i>							
	Přezkoušel Konečný Dušan							
	Schválil Majko Ondrej, Ing. <i>M. H</i>							
	Typ DPO PROFILOVÝ ZASTÁVKOVÝ OZNAČNÍK							
Název <b>KN8 PLECH VÝVĚSKY</b> pro Označnick Standard SP a SP-S DETAIL				Původní číslo výkresu	List			
				Číslo výkresu <b>VÝKRES CHRÁNĚN PODLE ISO 16016</b> <b>O-V-P-21-7</b>				



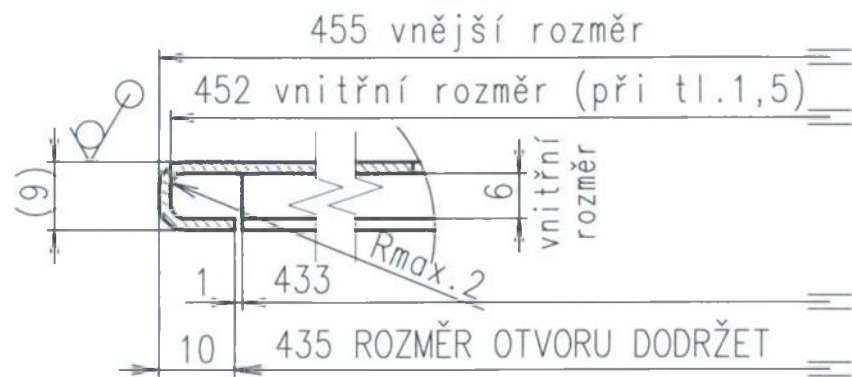
**DETAIL D**

M 1:1



**DETAIL E**

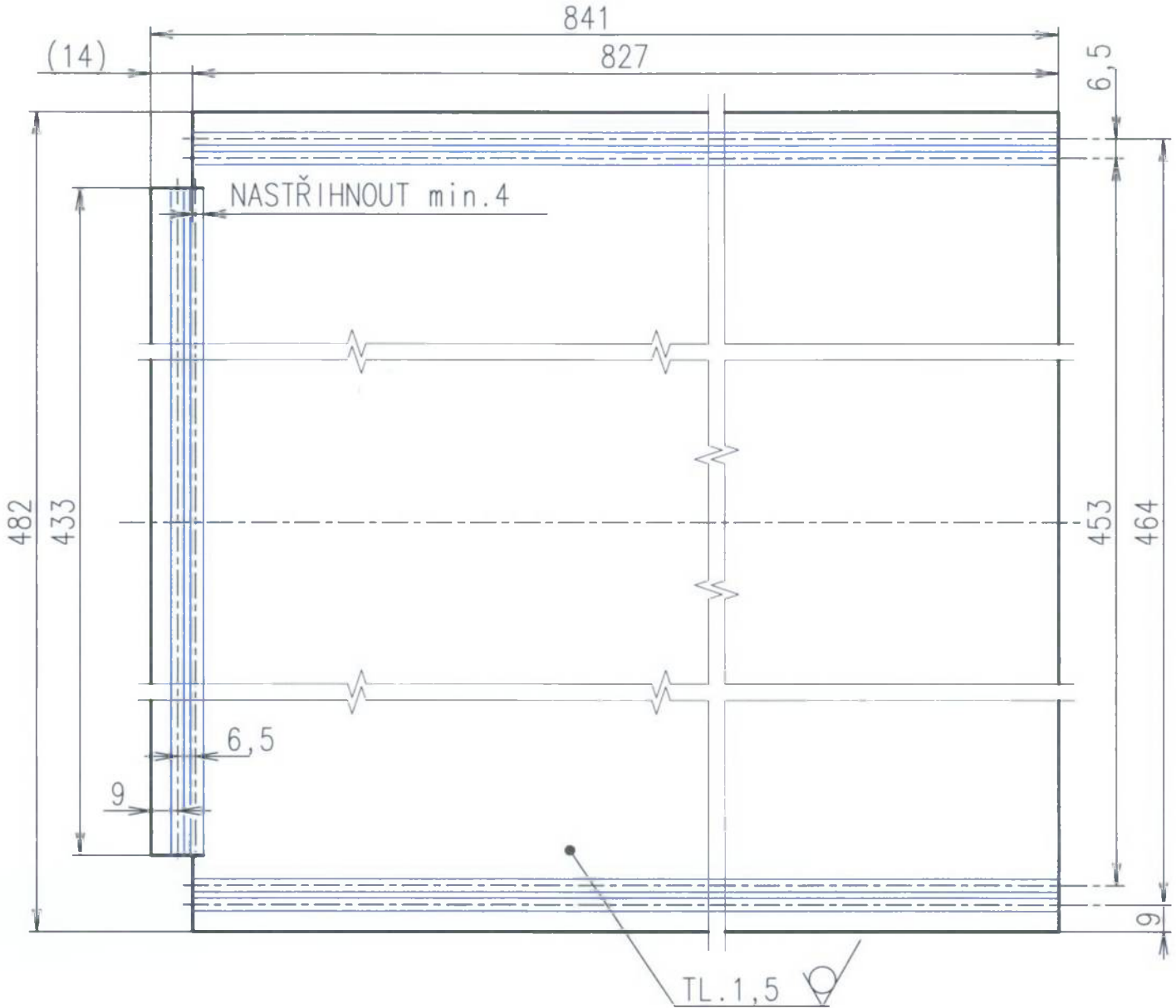
M 1:1



6,3 / /

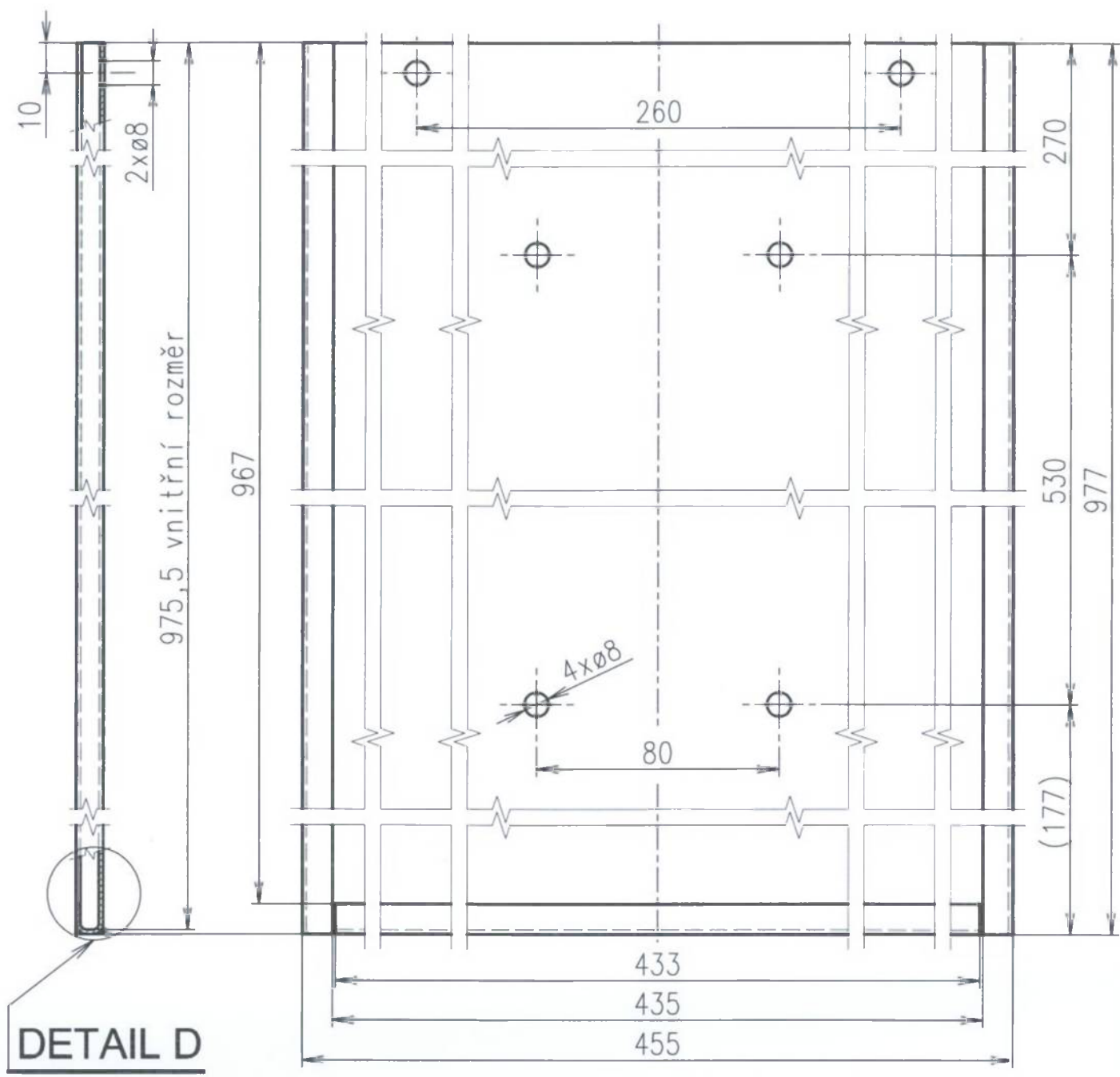
# ROZVINUTÝ TVAR

1:1

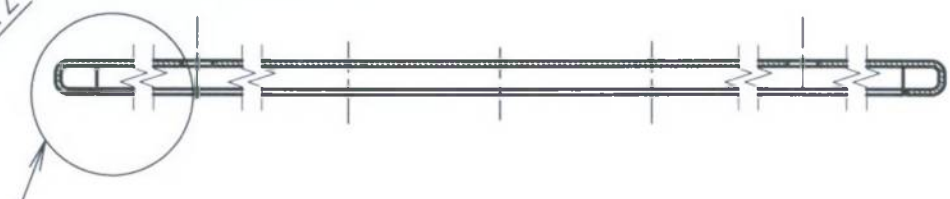
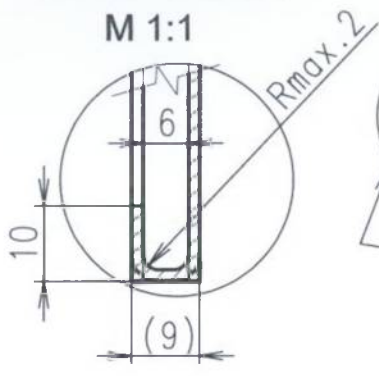


28 -04- 2022

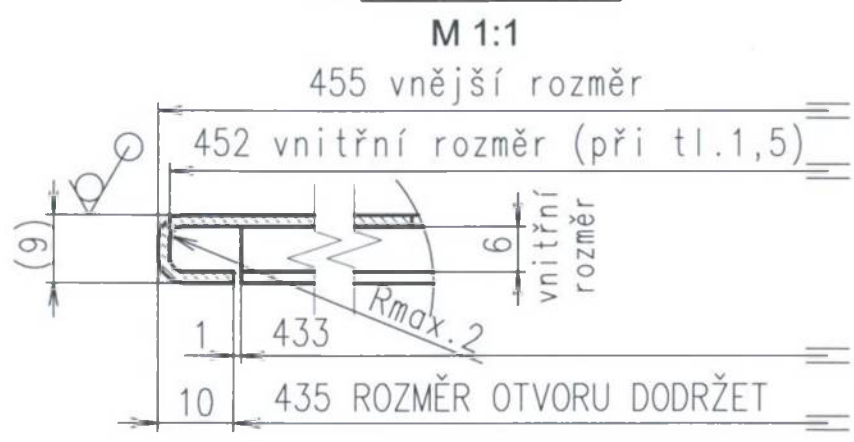
22	O-V-P-21-8	1	KN10 PLECH VÝVĚSKY	P1,5-482x841	ČSN EN ISO 9445	1.4301;X5CrNi18-10;17 240
Pos.	Číslo výkresu	Ks	Název (detailu)	Rozměr polotovaru	Číslo rozm. normy	Materiál
Poznámka			Celková hmot.[kg]	Neoznačené hrany ISO 13715 $ -0,4 +0,4$	Promitání	Tolerování ISO8015
Formát A3	Datum schválení	Datum vydání			Přesnost ISO 2768 m,K	
Měřítka	Tech.svařování	Typ DPO PROFILOVÝ ZASTÁVKOVÝ OZNAČNÍK			Přesnost svařovaná konstrukce	
1:2 (1:1)	Kreslil Šenkyříková Táňa, Ing.	Přezkoušel Konečný Dušan		Změna	Provedl	Datum
	Schválil Majko Ondrej, Ing.					
		Název <b>KN10</b> <b>PLECH VÝVĚSKY</b> pro Označnick Standard SP a SP-S DETAIL		Původní číslo výkresu Číslo výkresu <b>VÝKRES CHRÁNĚN PODLE ISO 16016</b> <b>O-V-P-21-8</b>		List



**DETAIL D**



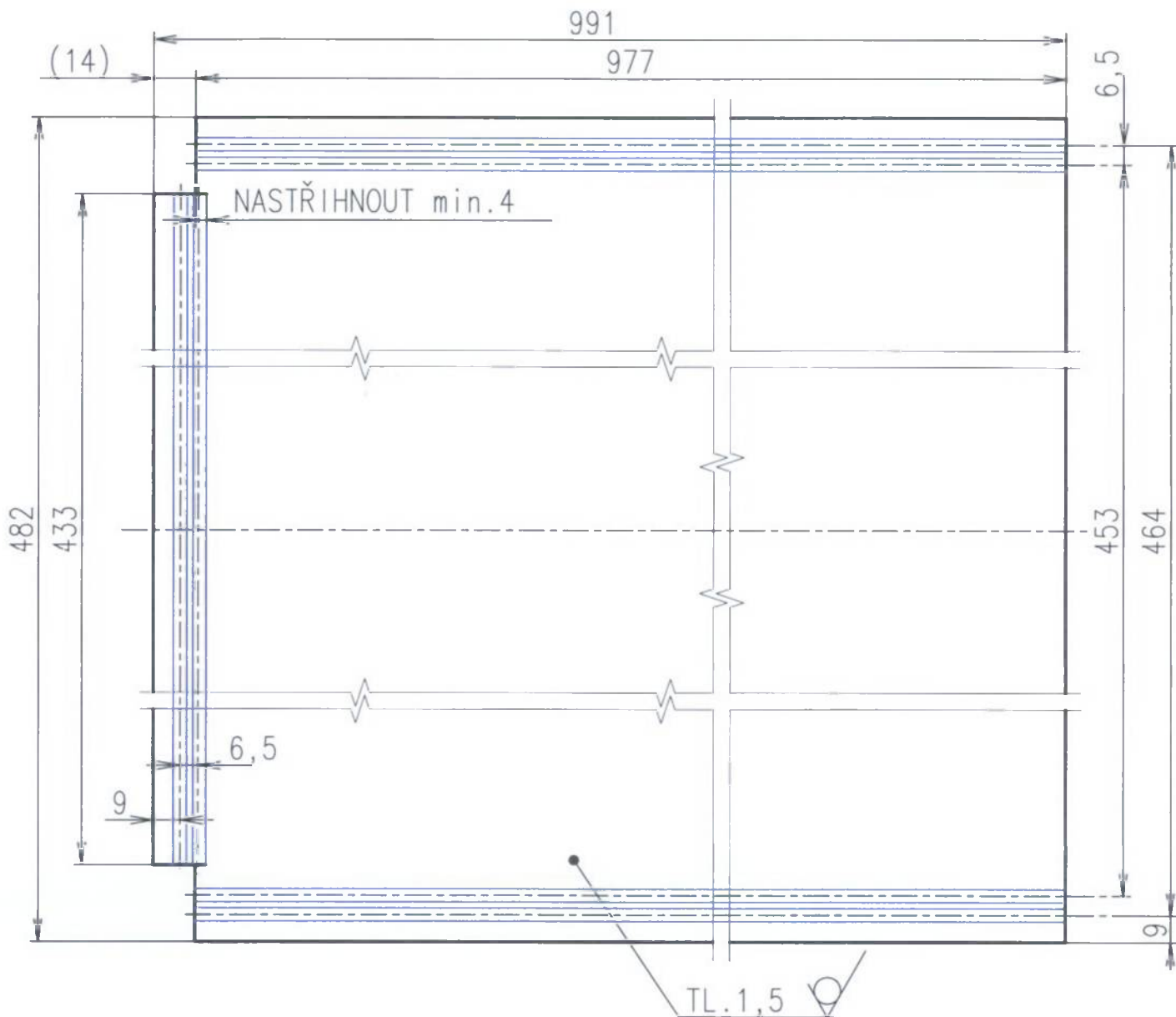
**DETAIL E**





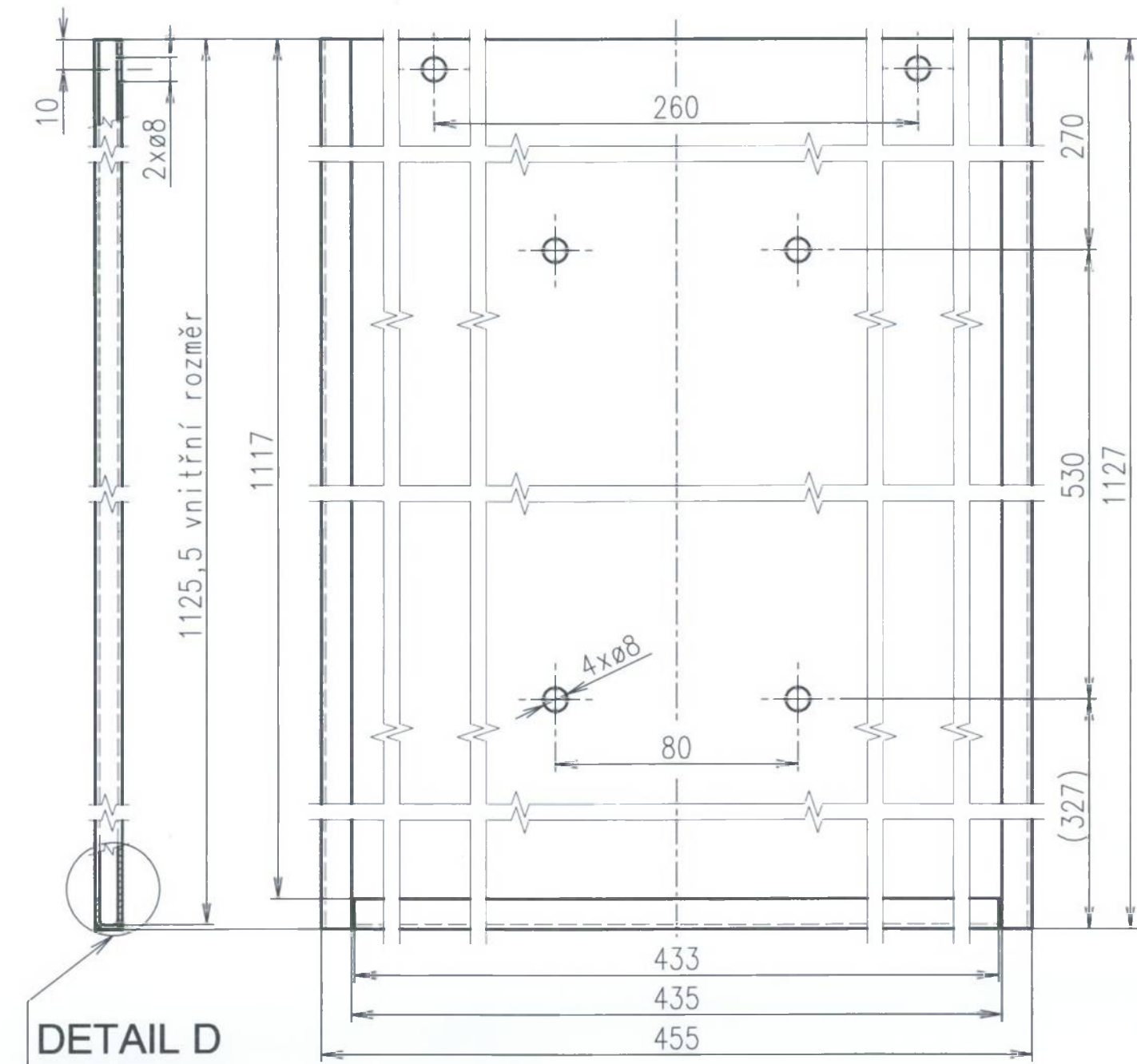
# ROZVINUTÝ TVAR

1:1



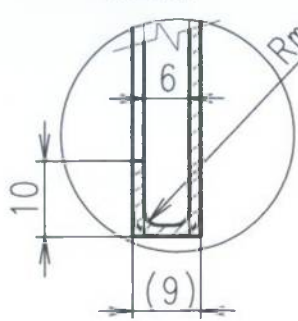
28-04-2022

23	O-V-P-21-9	1	KN12 PLECH VÝVĚSKY	P1,5-482x991	ČSN EN ISO 9445	1.4301;X5CrNi18-10;17 240	
Pos.	Číslo výkresu	Ks	Název (detailu)	Rozměr polotovaru	Číslo rozm. normy	Materiál	
Poznámka			Celková hmot.[kg]	Neoznačené hrany ISO 13715 $[-0,4 +0,4]$	Promítání	Tolerování ISO8015	
Formát A3	Datum schválení	Datum vydání			Přesnost ISO 2768 m,K		
Měřítko	Tech.svařování		Změna		Provedl	Datum	Index
1:2 (1:1)	Kreslil	Šenkyříková Táňa, Ing. <i>[Signature]</i>					
	Přezkoušel	Konečný Dušan <i>[Signature]</i>					
	Schválil	Majko Ondrej, Ing. <i>[Signature]</i>					
Typ DPO PROFILOVÝ ZASTÁVKOVÝ OZNAČNÍK							
			Název	Původní číslo výkresu	List		
			KN12 PLECH VÝVĚSKY pro Označnick Standard SP a SP-S DETAIL	Číslo výkresu	VÝKRES CHRÁNĚN PODLE ISO 16016		
				O-V-P-21-9			



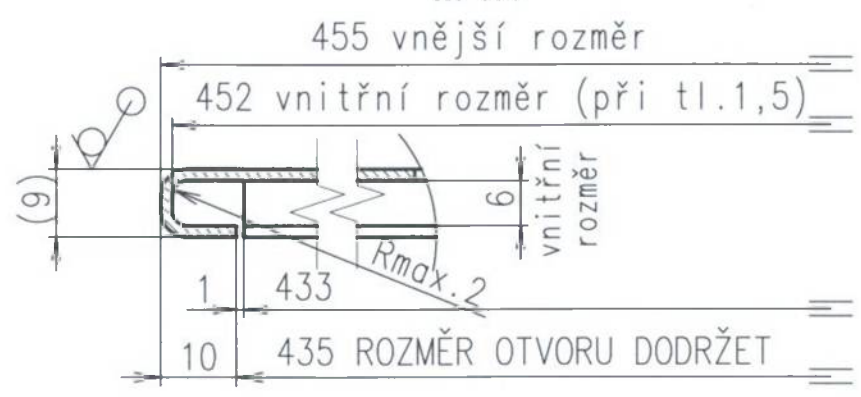
**DETAIL D**

M 1:1



**DETAIL E**

M 1:1

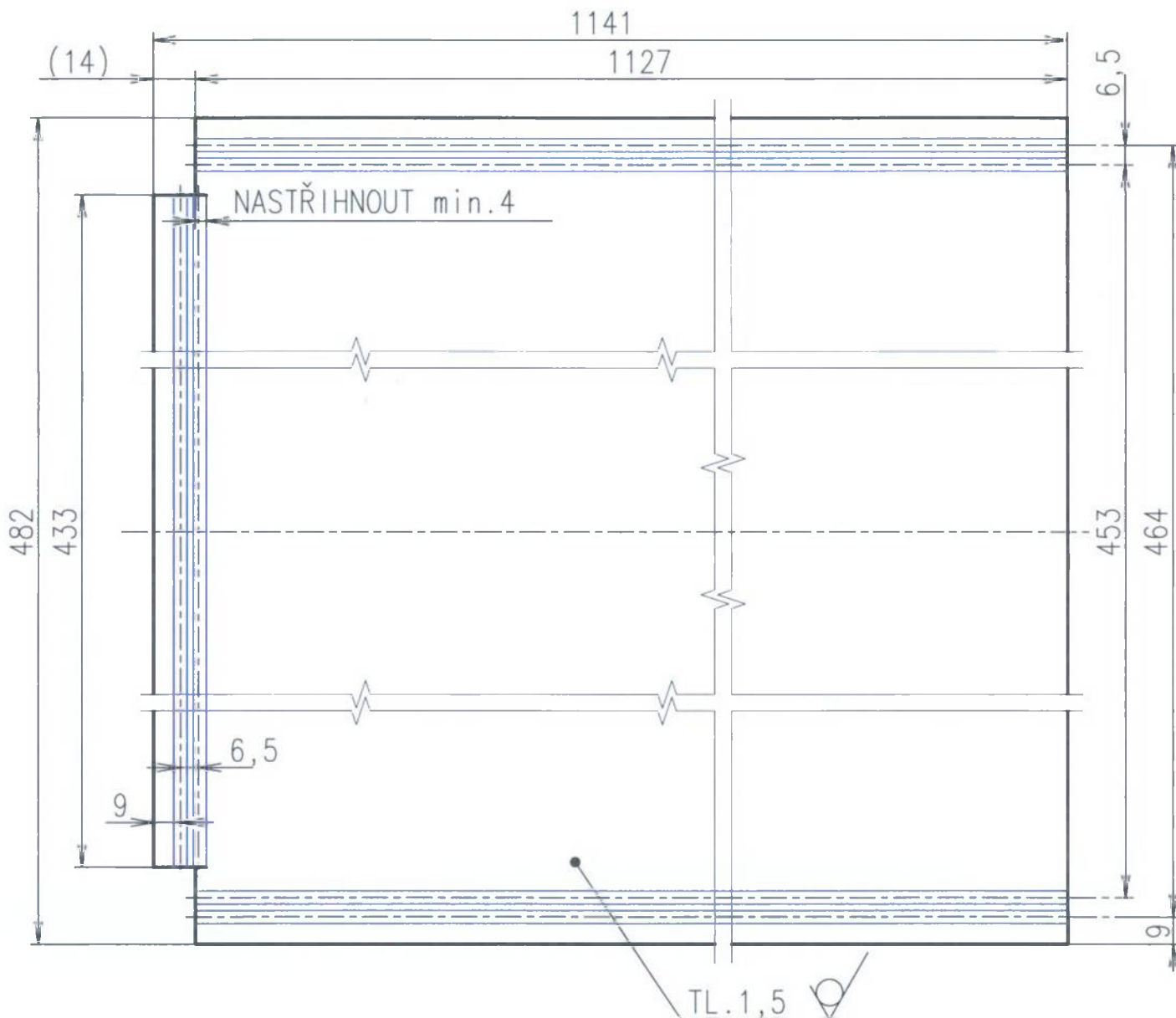






# ROZVINUTÝ TVAR

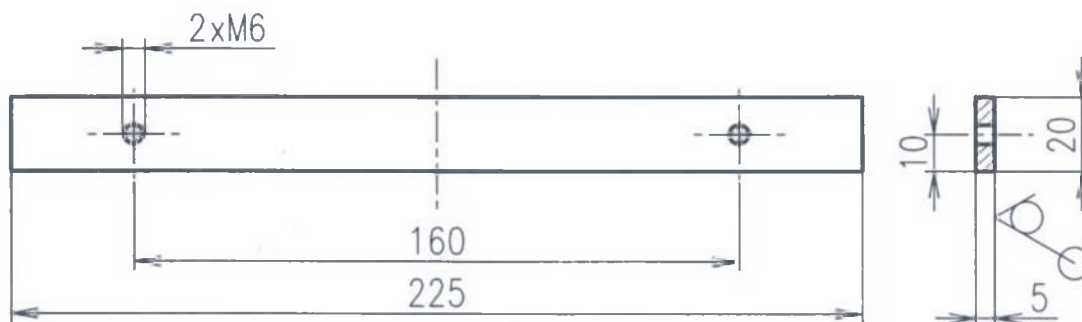
1:1



28-04-2022

24	0-V-P-21-10	1	KN14 PLECH VÝVĚSKY	P1,5-482x1141	ČSN EN ISO 9445	1.4301;X5CrNi18-10;17 240
Pos.	Číslo výkresu	Ks	Název (detailu)	Rozměr polotovaru	Číslo rozm. normy	Materiál
Poznámka			Celková hmot.[kg]	Neoznačené hrany ISO 13715 $[-0,4 +0,4]$	Promítání	Tolerování ISO8015
Formát A3	Datum schválení	Datum vydání			Přesnost ISO 2768 m,K	
Měřítko	Tech.svařování	Typ DPO PROFILOVÝ ZASTÁVKOVÝ OZNAČNÍK			Přesnost svařovaná konstrukce	
1:2 (1:1)	Kreslil Šenkyříková Táňa, Ing.	Přezkoušel Konečný Dušan	Schválil Majko Ondrej, Ing.	Změna	Provedl	Datum
			Název <b>KN14 PLECH VÝVĚSKY</b> pro Označnick Standard SP a SP-S DETAIL	Původní číslo výkresu	List	
				Číslo výkresu	VÝKRES CHRÁNĚN PODLE ISO 16016	
				<b>O-V-P-21-10</b>		

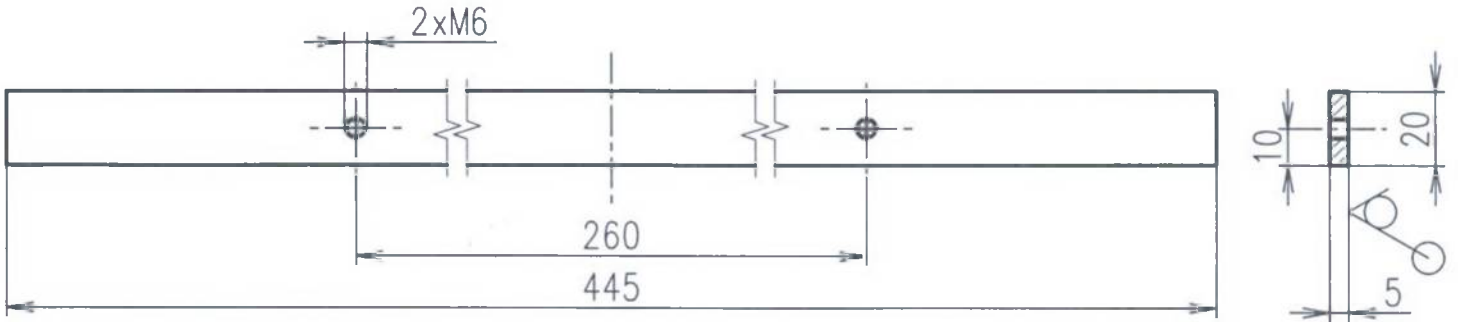
6,3 / / /



2 8 -04- 2022

330	O-V-ZP-21-1	1	KN4,KN6 ZPEVNĚNÍ VÝVĚSKY	PLO 20x5-225	ČSN EN 10058	1.4301;X5CrNi18-10;17 240	
Pos.	Číslo výkresu	Ks	Název (detailu)	Rozměr polotovaru	Číslo rozm. normy	Materiál	
Poznámka			Celková hmot.[kg]	Neoznačené hrany ISO 13715 $[-0,4 +0,4]$	Promítání 	Tolerování ISO8015	
Formát A4	Datum schválení	Datum vydání				Přesnost ISO 2768 m,K	
Měřítko  1:2	Tech.svařování			Změna	Provedl	Datum	Index
	Kreslil	Šenkyříková Táňa, Ing. <i>Pecková</i>					
	Přezkoušel	Konečný Dušan <i>Konečný</i>					
	Schválil	Majko Ondrej, Ing. <i>Majko</i>					
Typ DPO PROFILOVÝ ZASTÁVKOVÝ OZNAČNÍK							
 Název <b>KN4, KN6</b> <b>ZPEVNĚNÍ VÝVĚSKY</b> pro Označnick Standard SP a SP-S DETAIL			Původní číslo výkresu		List		
			Číslo výkresu		VÝKRES CHRÁNĚN PODLE ISO 16016		
			<b>O-V-ZP-21-1</b>				

6,3 / /



28-04-2022

331	0-V-ZP-21-2	1	KN8,KN10,KN12,KN14 ZPEVNĚNÍ VÝVĚSKY	PLO 20x5-445	ČSN EN 10058	1.4301;X5CrNi18-10;17 240
Pos.	Číslo výkresu	Ks	Název (detailu)	Rozměr polotovaru	Číslo rozm. normy	Materiál
Poznámka			Celková hmot.[kg]	Neoznačené hrany ISO 13715 $\begin{matrix} -0,4 \\ +0,4 \end{matrix}$	Promítání	Tolerování ISO8015
Formát A4	Datum schválení	Datum vydání				Přesnost ISO 2768 m,K svařovaná konstrukce
Měřítko	Tech.svařování					
1:2	Kreslil	Šenkyřková Táša, Ing. <i>[Signature]</i>		Změna	Provedl	Datum
	Přezkoušel	Konečný Dušan <i>[Signature]</i>				
	Schválil	Majko Ondrej, Ing. <i>[Signature]</i>				
	Typ DPO PROFILOVÝ ZASTÁVKOVÝ OZNAČNÍK					
		Název KN8, KN10, KN12, KN14 ZPEVNĚNÍ VÝVĚSKY pro Označnick Standard SP a SP-S DETAIL		Původní číslo výkresu		List
				Číslo výkresu VÝKRES CHRÁNĚN PODLE ISO 16016 <b>O-V-ZP-21-2</b>		