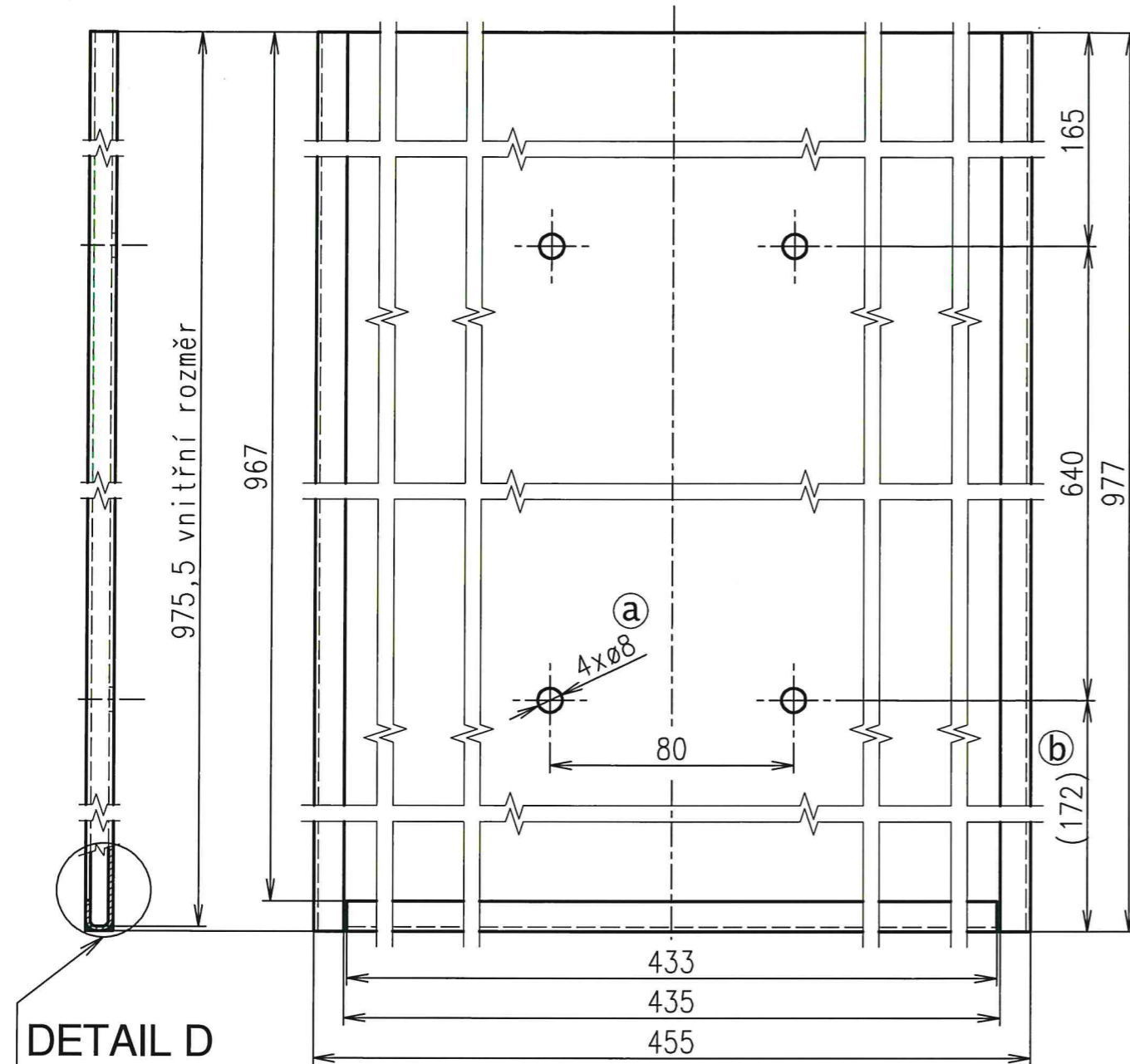
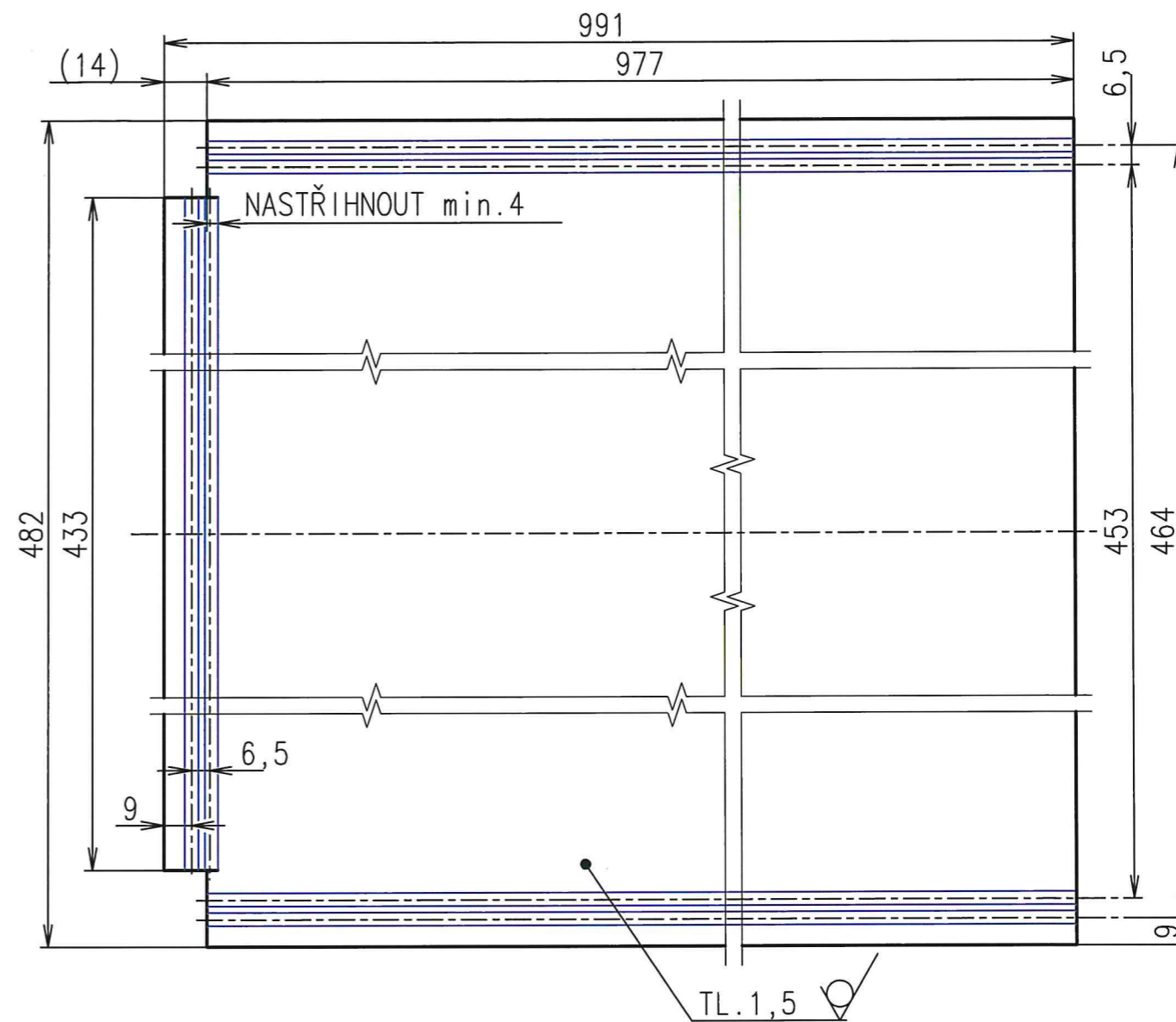


6,3 /

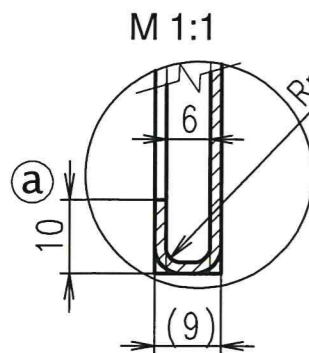
ROZVINUTÝ TVAR

1:1



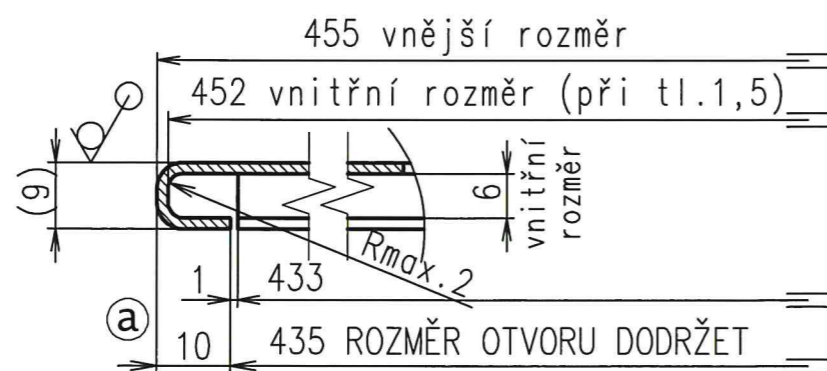
DETAIL D

M 1:1

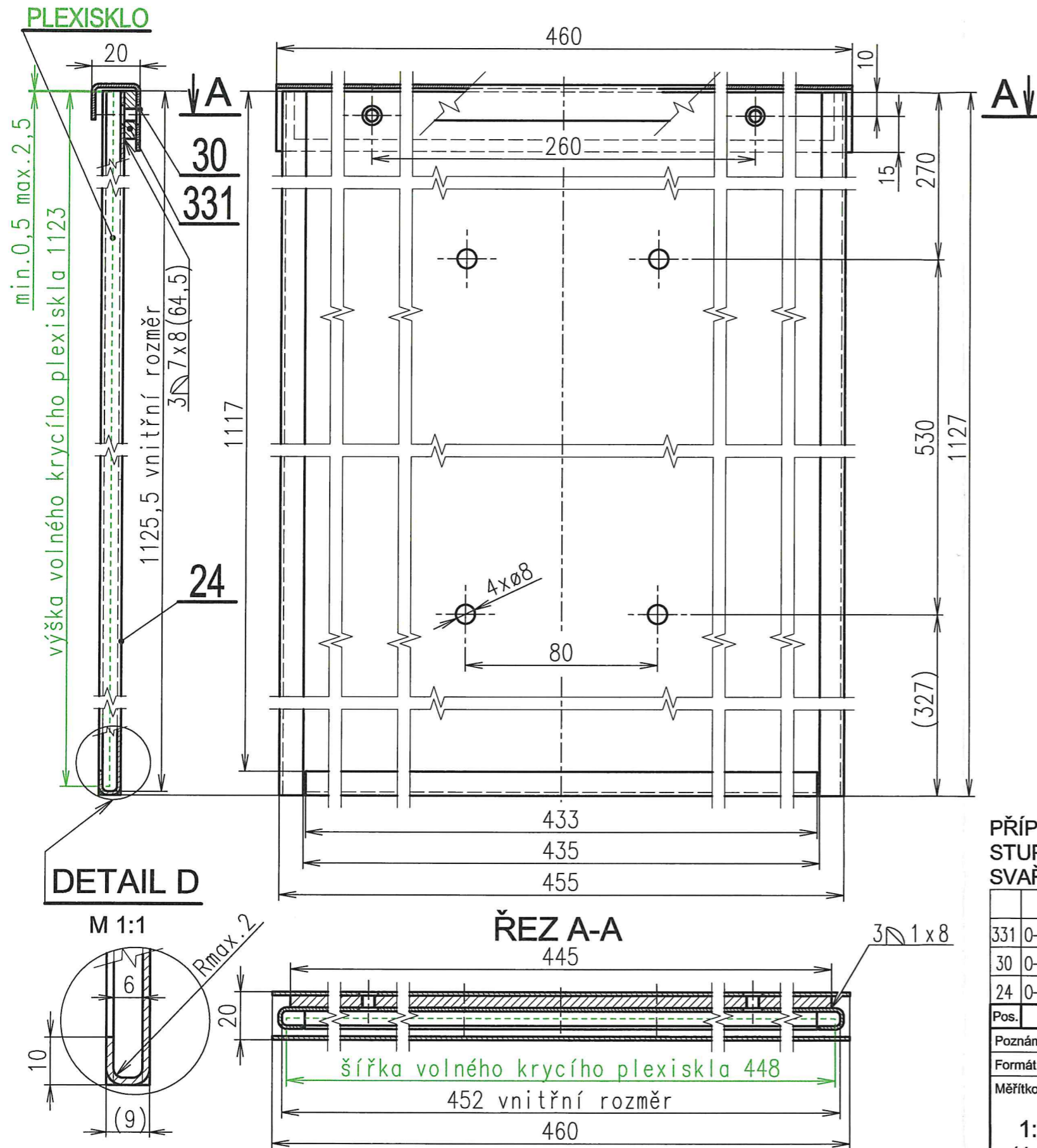


DETAIL E

M 1:1



65		PLECH VÝVĚSKY N12 CP	P1,5-482x991	ČSN EN ISO 9445	1.4301;X5CrNi18-10;17 240	
Pos.	Číslo výkresu	Ks	Název (detailu)	Rozměr polotovaru	Číslo rozm. normy	Materiál
Poznámka		Celková hmot.[kg] 5,580		Neoznačené hrany ISO 13715 L-0,4 +0,4	Promítání	Tolerování ISO8015
Formát A3	Datum schválení	Datum vydání			Přesnost ISO 2768 m,K	
Měřítka	Tech.svařování		Změna lemu z15 na10, velikost otvorů		Šenkyříková	11/2021
1:2 (1:1)	Kreslil	Šenkyříková Táňa, Ing.		Změna chybné doplňkové kóty na 172	Šenkyříková	12/2022
	Přezkoušel	Konečný Dušan				
	Schválil	Majko Ondrej, Ing.				
	Typ DPO PROFILOVÝ ZASTÁVKOVÝ OZNAČNÍK				Provedl	Datum
Název		PLECH VÝVĚSKY N12 CP		Původní číslo výkresu O-V-P-21-2a		List
DOPRAVNÍ PODNIK OSTRAVA		pro Označnick Centrum (CP; CP-E) DETAIL		Číslo výkresu VÝKRES CHRÁNĚN PODLE ISO 16016		
O-V-P-21-2b						



Duševní majetek DPO a.s.
Kopírování dokumentů je zakázáno!

5 1 28042022

Správce dokumentace Číslo kopie Datum tisku kopie

PŘÍPRAVA SVAROVÝCH SPOJŮ (TVAR A ROZMĚR SVAROVÉ MEZERY) DLE ČSN EN ISO 9692-1
STUPEŇ KVALITY PROVEDENÍ SVARŮ ČSN EN ISO 5817 C
SVAŘENO 135-MAG ČSN EN ISO 14343-A-G 22 9 3 N L

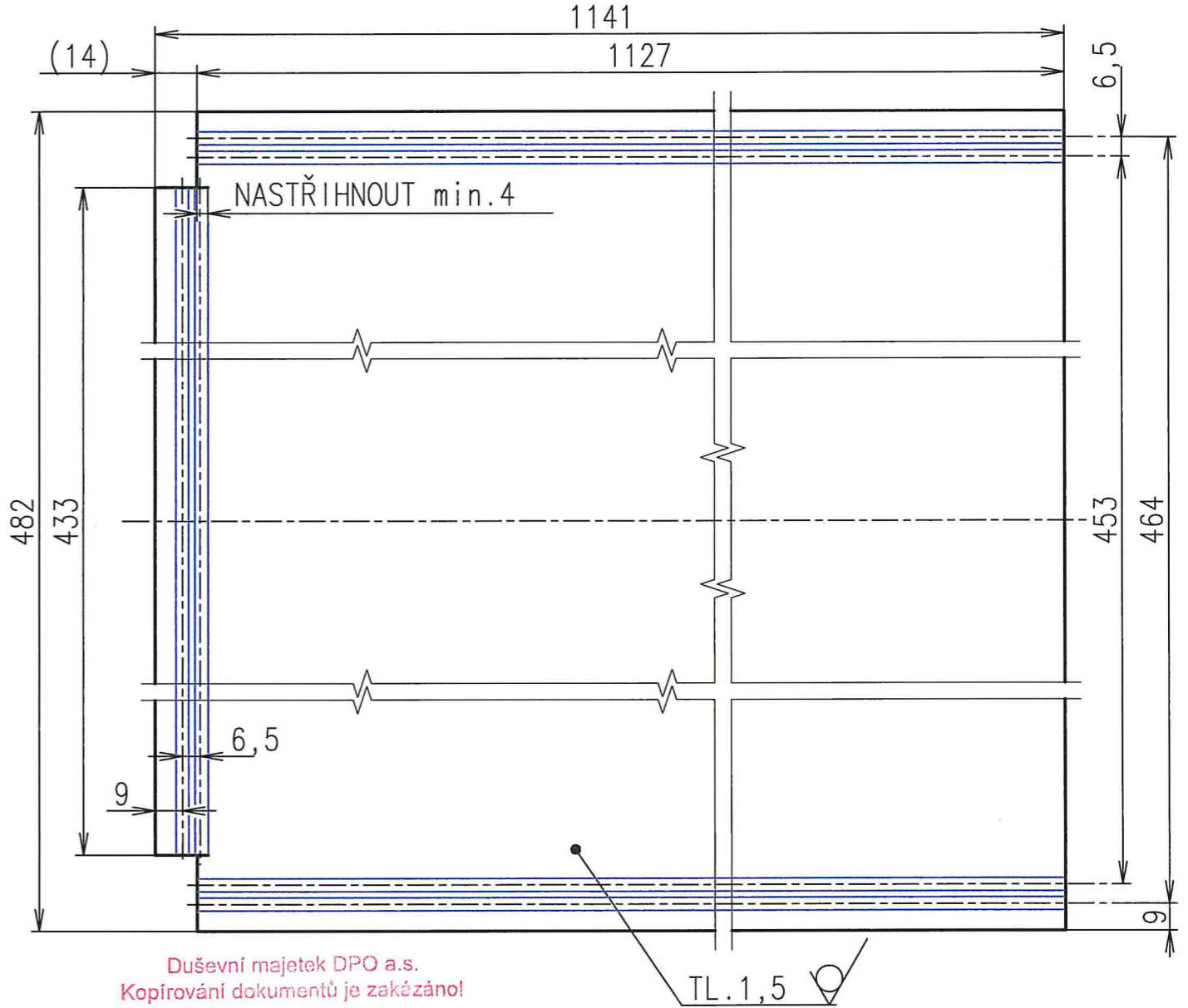
		1 PLEXISKLO (volně se vkládá do vývěsky)	3-448x1123	NENÍ SOUČÁSTÍ KOMPLETU KN14	
331	0-V-ZP-21-2	1 KN8,KN10,KN12,KN14 ZPEVNĚNÍ VÝVĚSKY	PLO 20x5-445	ČSN EN 10058	1.4301;X5CrNi18-10;17 240
30	0-S-21-4	1 KN8,KN10,KN12,KN14 STŘÍŠKA VÝVĚSKY	P1,5-58x460	ČSN EN ISO 9445	1.4301;X5CrNi18-10;17 240
24	0-V-P-21-10	1 KN14 PLECH VÝVĚSKY	P1,5-482x1141	ČSN EN ISO 9445	1.4301;X5CrNi18-10;17 240

Pos.	Číslo výkresu	Ks	Název (detailu)	Rozměr polotovaru	Číslo rozm. normy	Materiál
Poznámka			Celková hmot.[kg]	Neoznačené hrany	Promítání	Tolerování ISO8015
Formát A3		Datum schválení	Datum vydání	ISO 13715 -0,4 +0,4		Přesnost ISO 2768 m,K
Měřítko 1:2 (1:1)	Tech.svařování Stillner Pavel			Změna	Provedl	Datum
	Kreslil Šenkýřiková Táňa, Ing.					
	Přezkoušel Konečný Dušan					
	Schválil Majko Ondrej, Ing.					
Typ DPO PROFILOVÝ ZASTÁVKOVÝ OZNAČNÍK						Index

	Název	KN14	Původní číslo výkresu	List
	KOMPLETNÍ VÝVĚSKA pro Označnik Standard SP a SP-S KÓTOVANÁ SESTAVA		Číslo výkresu	VÝKRES CHRÁNĚN PODLE ISO 16016
			O-V-21-10	

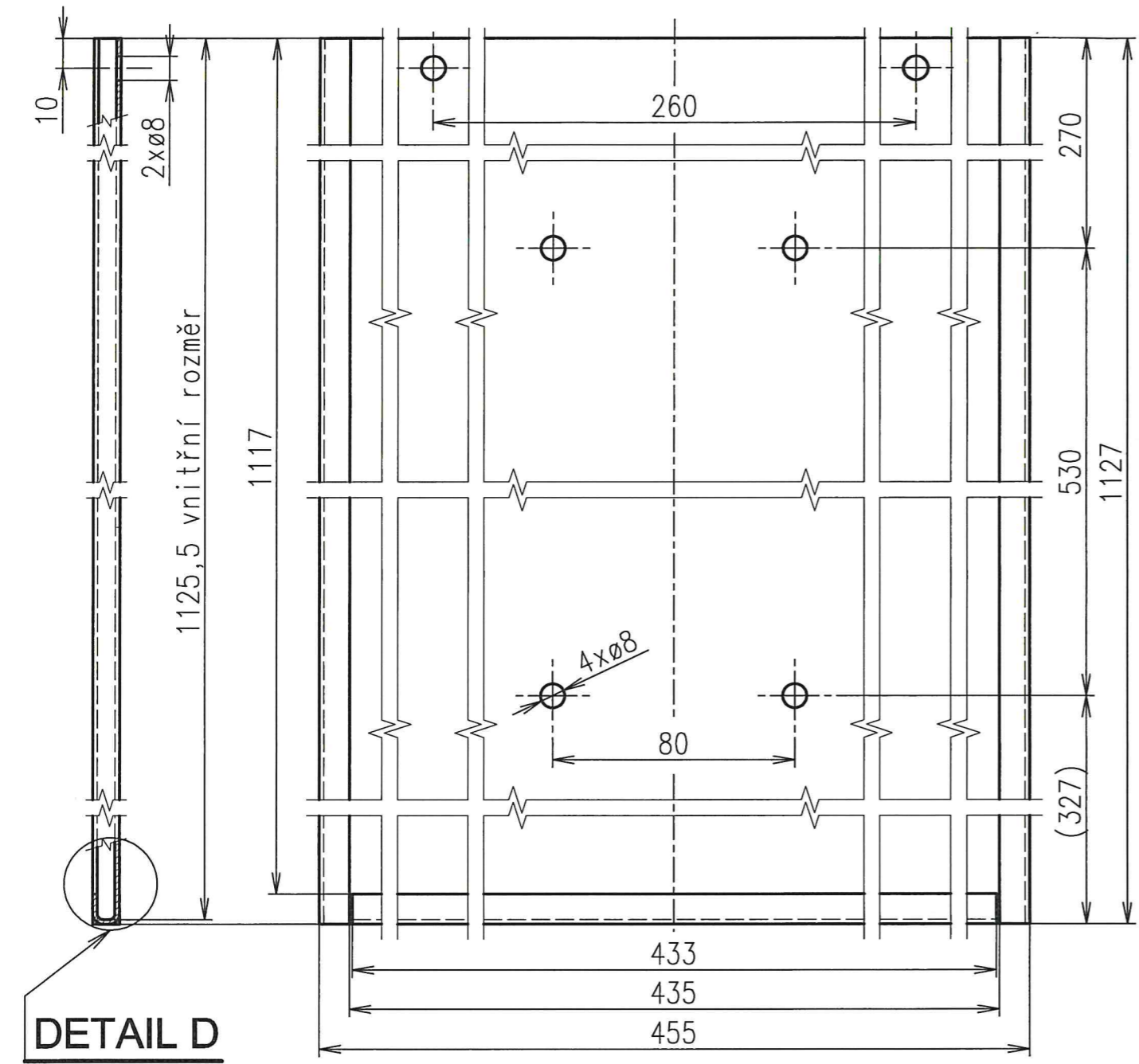
ROZVINUTÝ TVAR

1:1



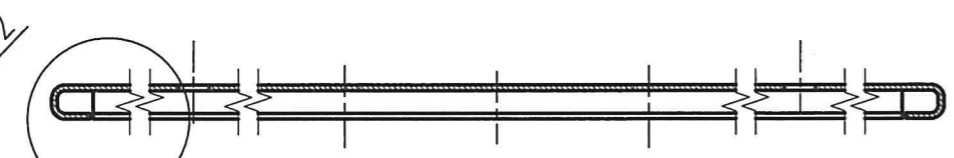
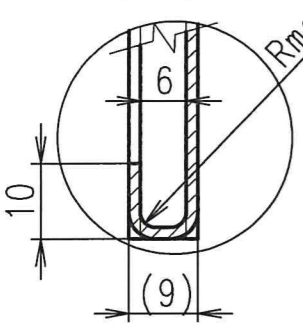
Duševní majetek DPO a.s.
Kopírování dokumentů je zakázáno!

11 5 1 28042022
Správce dokumentace Číslo kopie Datum tisku kopie



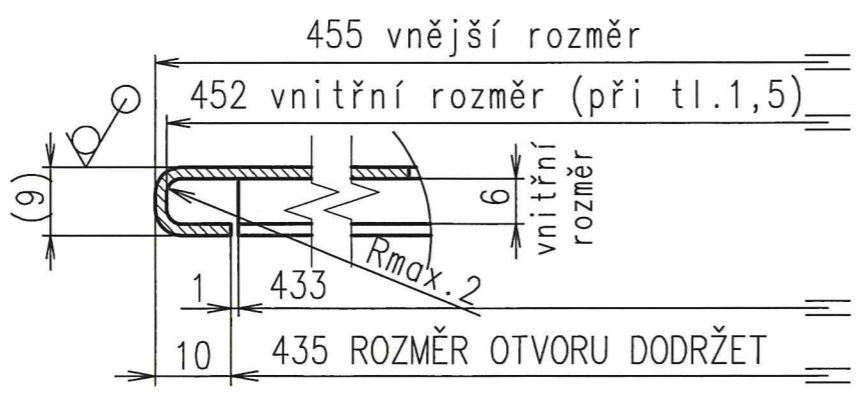
DETAIL D

M 1:1

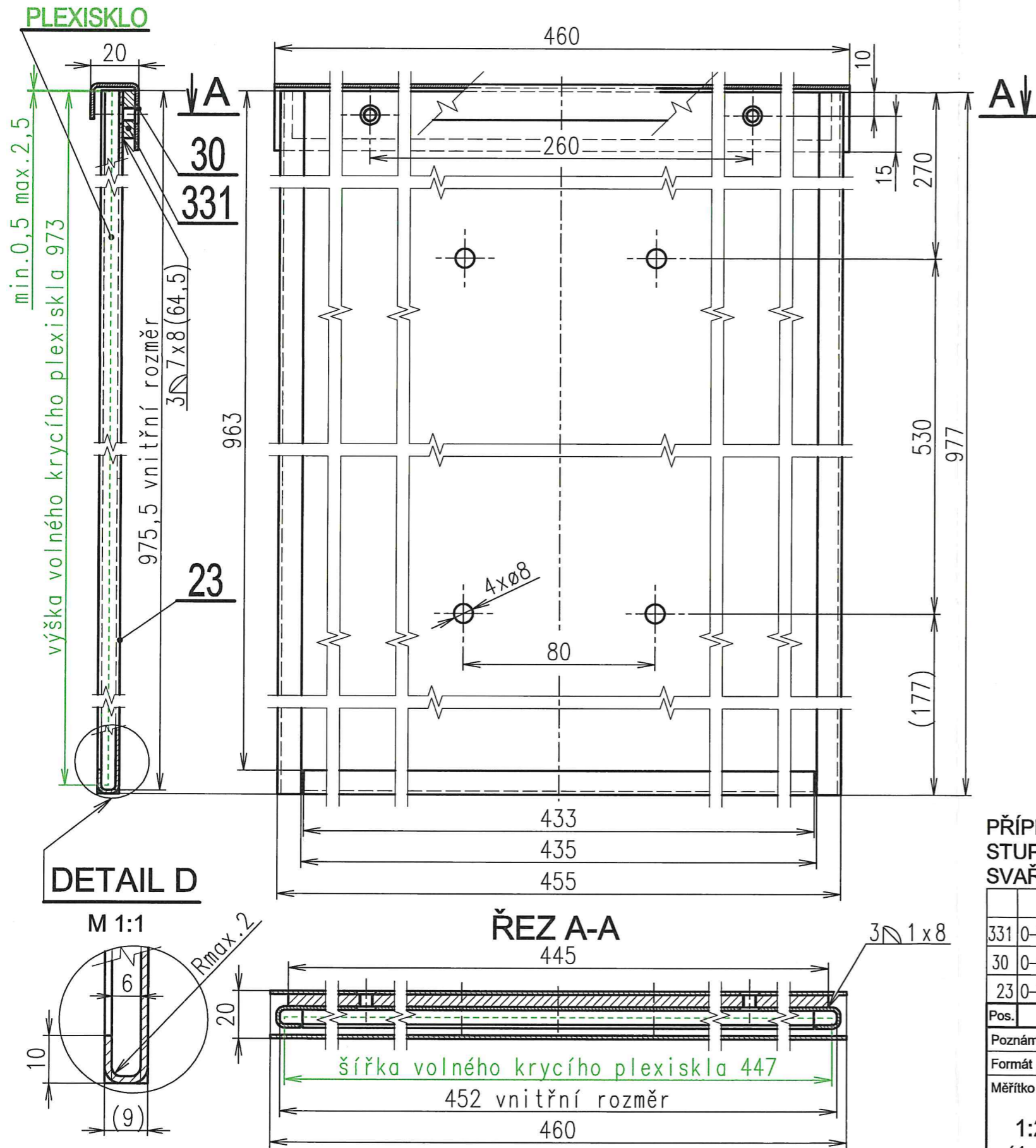


DETAIL E

M 1:1



24	0-V-P-21-10	1	KN14 PLECH VÝVĚSKY	P1,5-482x1141	ČSN EN ISO 9445	1.4301;X5CrNi18-10;17 240
Pos.	Číslo výkresu	Ks	Název (detailu)	Rozměr polotovaru	Číslo rozm. normy	Materiál
Poznámka			Celková hmot.[kg]	Neoznačené hrany	Promítání	Tolerování ISO8015
Formát	A3	Datum schválení	Datum vydání	ISO 13715 [-0,4 +0,4]		Přesnost svařovaná konstrukce ISO 2768 m,K
Měřítko	1:2 (1:1)	Tech.svařování	Kreslil Šenkyříková Táňa, Ing.	Změna	Provedl	Datum
		Přezkoušel Konečný Dušan	Schválil Majko Ondrej, Ing.			Index
		Typ DPO PROFILOVÝ ZASTÁVKOVÝ OZNAČNÍK				
Název KN14 PLECH VÝVĚSKY pro Označnick Standard SP a SP-S DETAIL				Původní číslo výkresu Číslo výkresu VÝKRES CHRÁNĚN PODLE ISO 16016 O-V-P-21-10		



Duševní majetek DPO a.s.
Kopírování dokumentů je zakázáno!

5 1 28042022

Správce dokumentace Číslo kopie Datum tisku kopie kopie

PŘÍPRAVA SVAROVÝCH SPOJŮ (TVAR A ROZMĚR SVAROVÉ MEZERY) DLE ČSN EN ISO 9692-1
STUPEŇ KVALITY PROVEDENÍ SVARŮ ČSN EN ISO 5817 C
SVAŘENO 135-MAG ČSN EN ISO 14343-A-G 22 9 3 N L

		1 PLEXISKLO (volně se vkládá do vývěsky)	3-447x973	NENÍ SOUČÁSTÍ KOMPLETU KN10	
331	0-V-ZP-21-2	1 KN8,KN10,KN12,KN14 ZPEVNĚNÍ VÝVĚSKY	PLO 20x5-445	ČSN EN 10058	1.4301;X5CrNi18-10;17 240
30	0-S-21-4	1 KN8,KN10,KN12,KN14 STŘÍŠKA VÝVĚSKY	P1,5-58x460	ČSN EN ISO 9445	1.4301;X5CrNi18-10;17 240
23	0-V-P-21-9	KN12 PLECH VÝVĚSKY	P1,5-482x991	ČSN EN ISO 9445	1.4301;X5CrNi18-10;17 240

Pos.	Číslo výkresu	Ks	Název (detailu)	Rozměr polotovaru	Číslo rozm. normy	Materiál
Poznámka			Celková hmot.[kg]	Neoznačené hrany	Promítání	Tolerování ISO8015
Formát A3		Datum schválení	Datum vydání	ISO 13715 -0,4 +0,4		Přesnost ISO 2768 m,K
Měřítka		Tech.svařování Stillner Pavel		Změna	Provedl	Datum
1:2		Kreslil Šenkýřiková Táša, Ing.				
(1:1)		Přezkoušel Konečný Dušan				
		Schválil Majko Ondrej, Ing.				
		Typ DPO PROFILOVÝ ZASTÁVKOVÝ OZNAČNÍK				Index



Název **KN12**
KOMPLETNÍ VÝVĚSKA
pro Označnick Standard SP a SP-S
KÓTOVANÁ SESTAVA

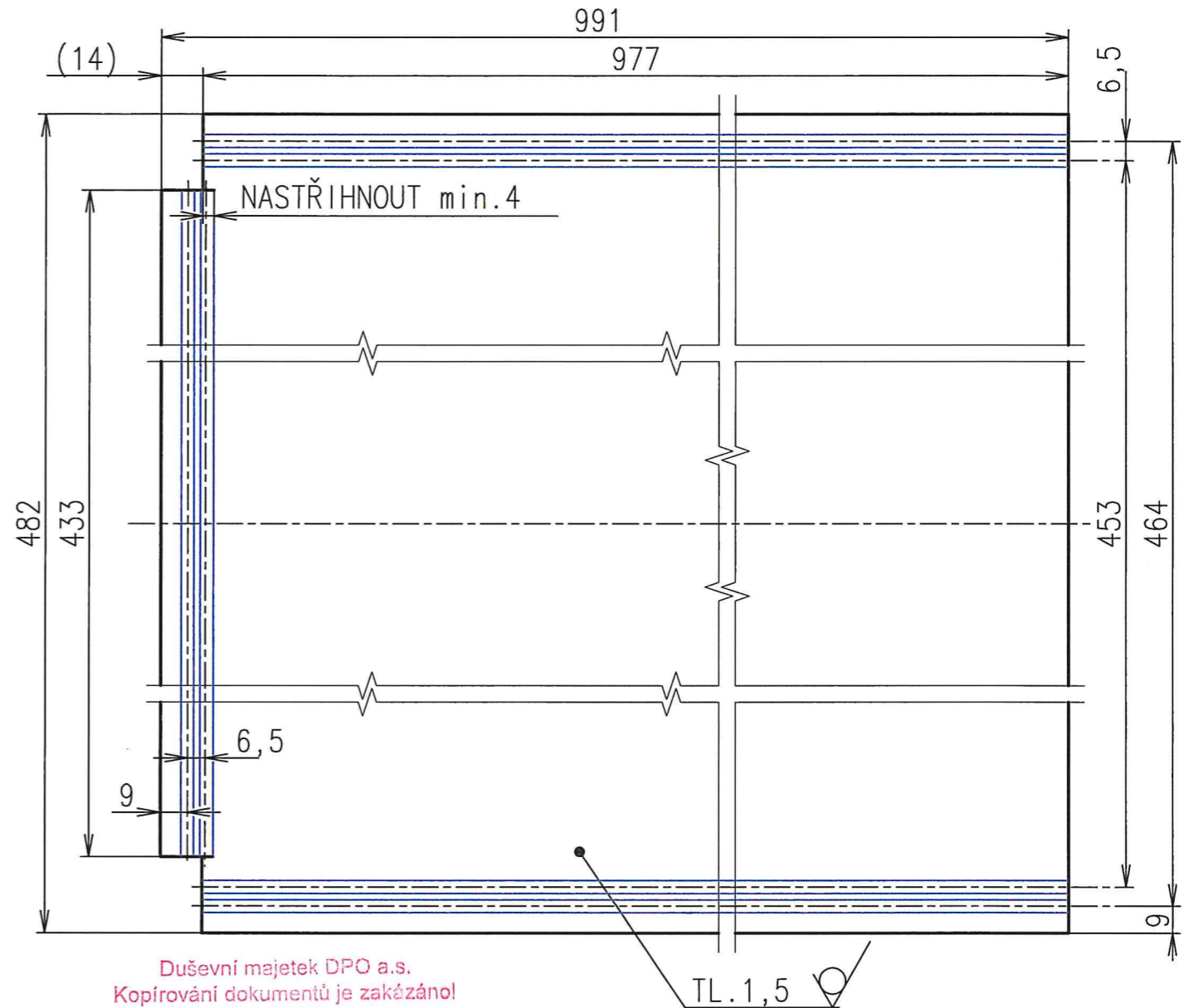
Původní číslo výkresu _____ List _____
Číslo výkresu **VÝKRES CHRÁNĚN PODLE ISO 16016**

O-V-21-9

6,3 / /

ROZVINUTÝ TVAR

1:1

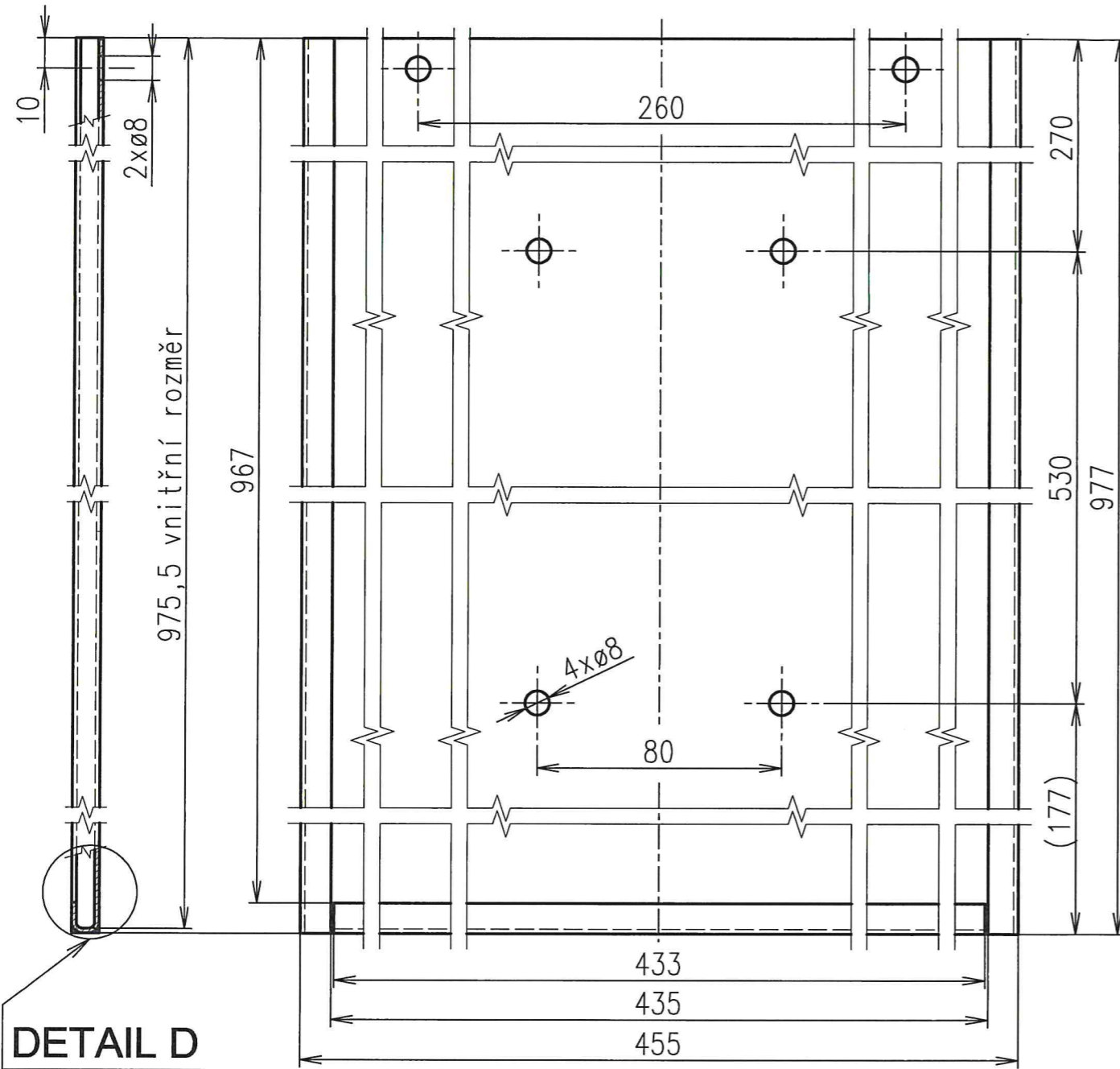


Duševní majetek DPO a.s.
Kopírování dokumentů je zakázáno!

11 5 1 28042022

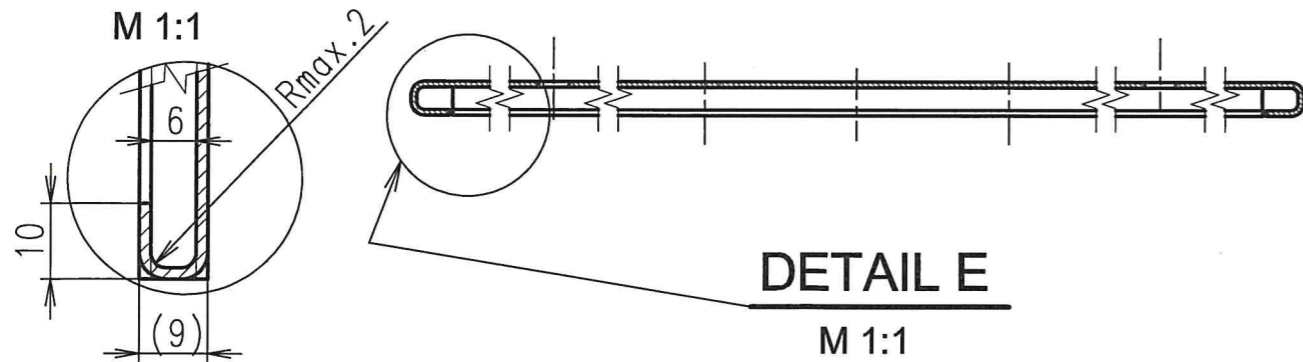
Správce dokumentace Číslo kopie Datum tisku kopie

23	0-V-P-21-9	1	KN12 PLECH VÝVĚSKY	P1,5-482x991	ČSN EN ISO 9445	1.4301;X5CrNi18-10;17 240
Pos.	Číslo výkresu	Ks	Název (detailu)	Rozměr polotovaru	Číslo rozm. normy	Materiál
Poznámka			Celková hmot.[kg]	Neoznačené hrany	Promítání	Tolerování ISO8015
Formát	A3	Datum schválení	Datum vydání	ISO 13715 -0,4 +0,4		Přesnost ISO 2768 m,K
Měřítko	1:2 (1:1)	Tech.svařování		Změna	Provedl	Datum
		Kreslil	Šenkyříková Táňa, Ing.			
		Přezkoušel	Konečný Dušan			
		Schválil	Majko Ondrej, Ing.			
		Typ DPO PROFILOVÝ ZASTÁVKOVÝ OZNAČNÍK				
Název				Původní číslo výkresu	List	
KN12 PLECH VÝVĚSKY pro Označnick Standard SP a SP-S DETAIL				Číslo výkresu VÝKRES CHRÁNĚN PODLE ISO 16016 O-V-P-21-9		



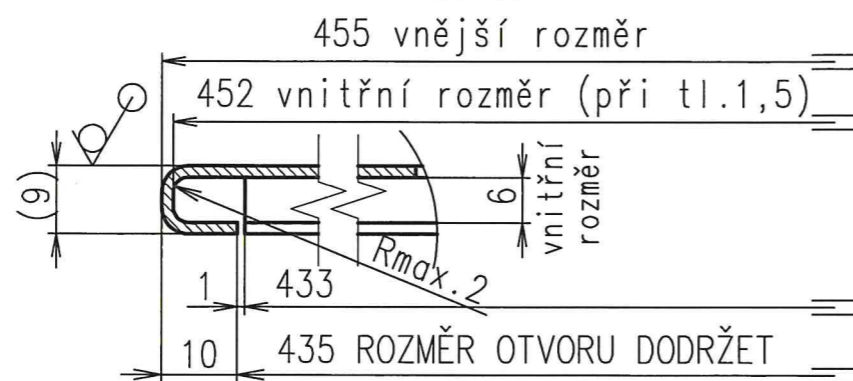
DETAIL D

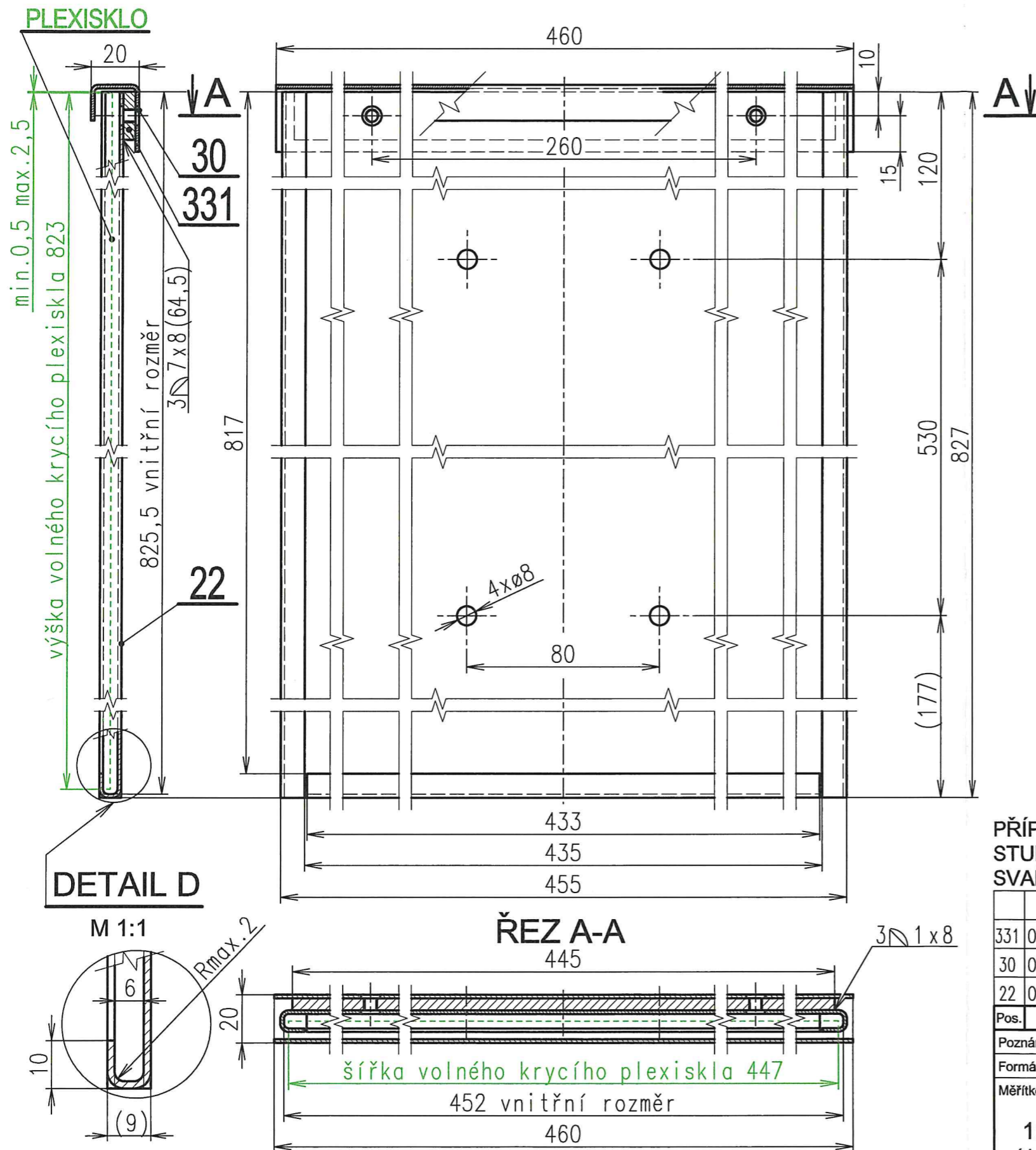
M 1:1



DETAIL E

M 1:1





Duševní majetek DPO a.s.
Kopírování dokumentů je zakázáno!

5 1 28042022

Správce dokumentace Číslo kopie Datum tisku kopie

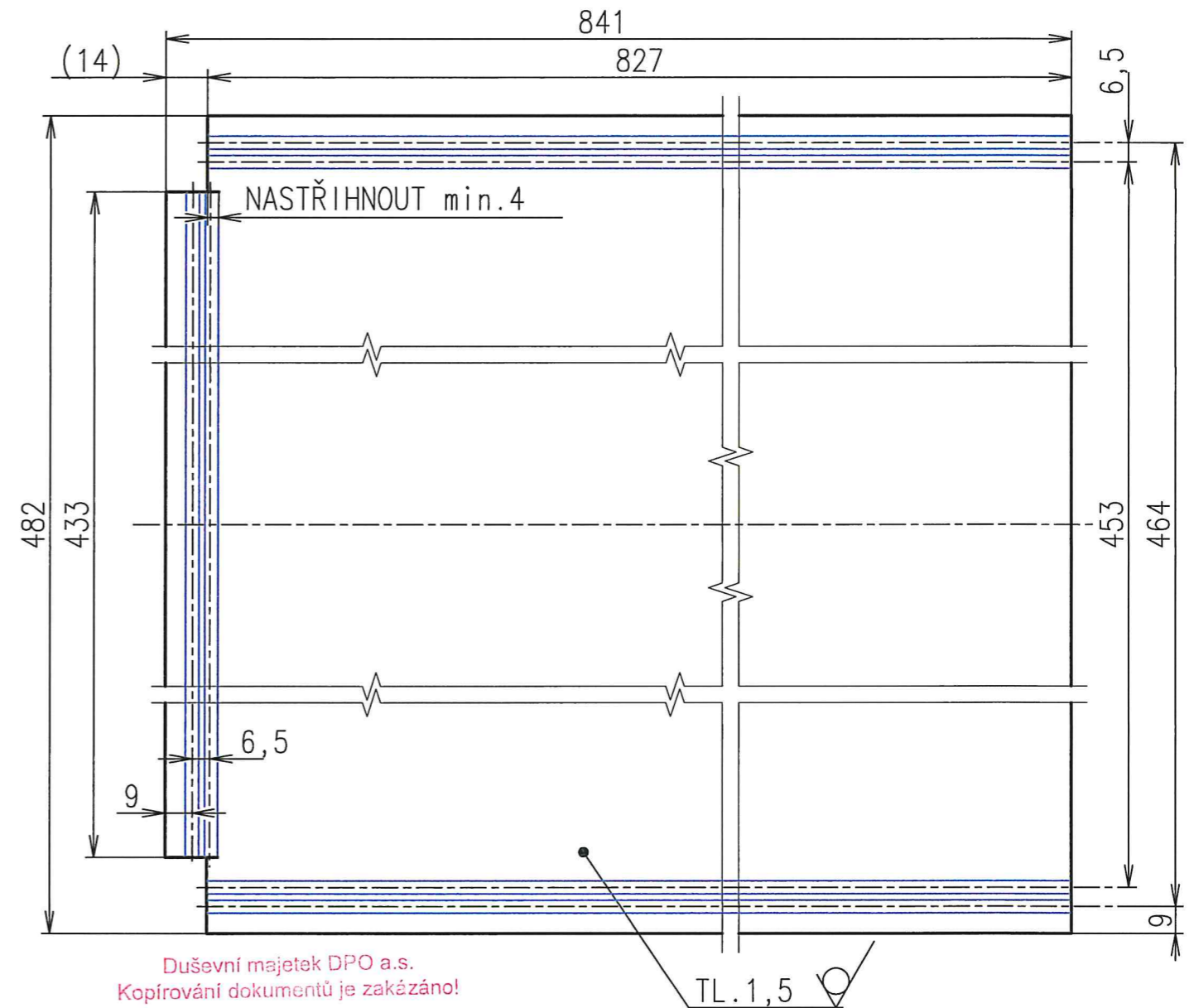
PŘÍPRAVA SVAROVÝCH SPOJŮ (TVAR A ROZMĚR SVAROVÉ MEZERY) DLE ČSN EN ISO 9692-1
STUPEŇ KVALITY PROVEDENÍ SVARŮ ČSN EN ISO 5817 C
SVAŘENO 135-MAG ČSN EN ISO 14343-A-G 22 9 3 N L

		1 PLEXISKLO (volně se vkládá do vývěsky)	3-447x823	NENÍ SOUČÁSTÍ KOMPLETU KN10		
331	0-V-ZP-21-2	1 KN8,KN10,KN12,KN14 ZPEVNĚNÍ VÝVĚSKY	PLO 20x5-445	ČSN EN 10058	1.4301;X5CrNi18-10;17 240	
30	0-S-21-4	1 KN8,KN10,KN12,KN14 STŘÍŠKA VÝVĚSKY	P1,5-58x460	ČSN EN ISO 9445	1.4301;X5CrNi18-10;17 240	
22	0-V-P-21-8	1 KN10 PLECH VÝVĚSKY	P1,5-482x841	ČSN EN ISO 9445	1.4301;X5CrNi18-10;17 240	
Pos.	Číslo výkresu	Ks	Název (detailu)	Rozměr polotovaru	Číslo rozm. normy	Materiál
Poznámka		Celková hmot.[kg]		Neoznačené hrany	Promítání	Tolerování ISO8015
Formát A3	Datum schválení	Datum vydání		ISO 13715 -0,4 +0,4		Přesnost ISO 2768 m,K
Měřítka	Tech.svařování Stillner Pavel		Změna		svařovaná konstrukce ISO 13920 A,E	
1:2 (1:1)	Kreslil	Šenkýřiková Táňa, Ing. <i>Plavčíková</i>		Provedl	Datum	Index
	Přezkoušel	Konečný Dušan				
	Schválil	Majko Ondrej, Ing. <i>Majko</i>				
	Typ DPO PROFILOVÝ ZASTÁVKOVÝ OZNAČNÍK					
		Název KN10 KOMPLETNÍ VÝVĚSKA pro Označnik Standard SP a SP-S KÓTOVANÁ SESTAVA		Původní číslo výkresu		List
				Číslo výkresu		VÝKRES CHRÁNĚN PODLE ISO 16016
						O-V-21-8

6,3 / /

ROZVINUTÝ TVAR

1:1

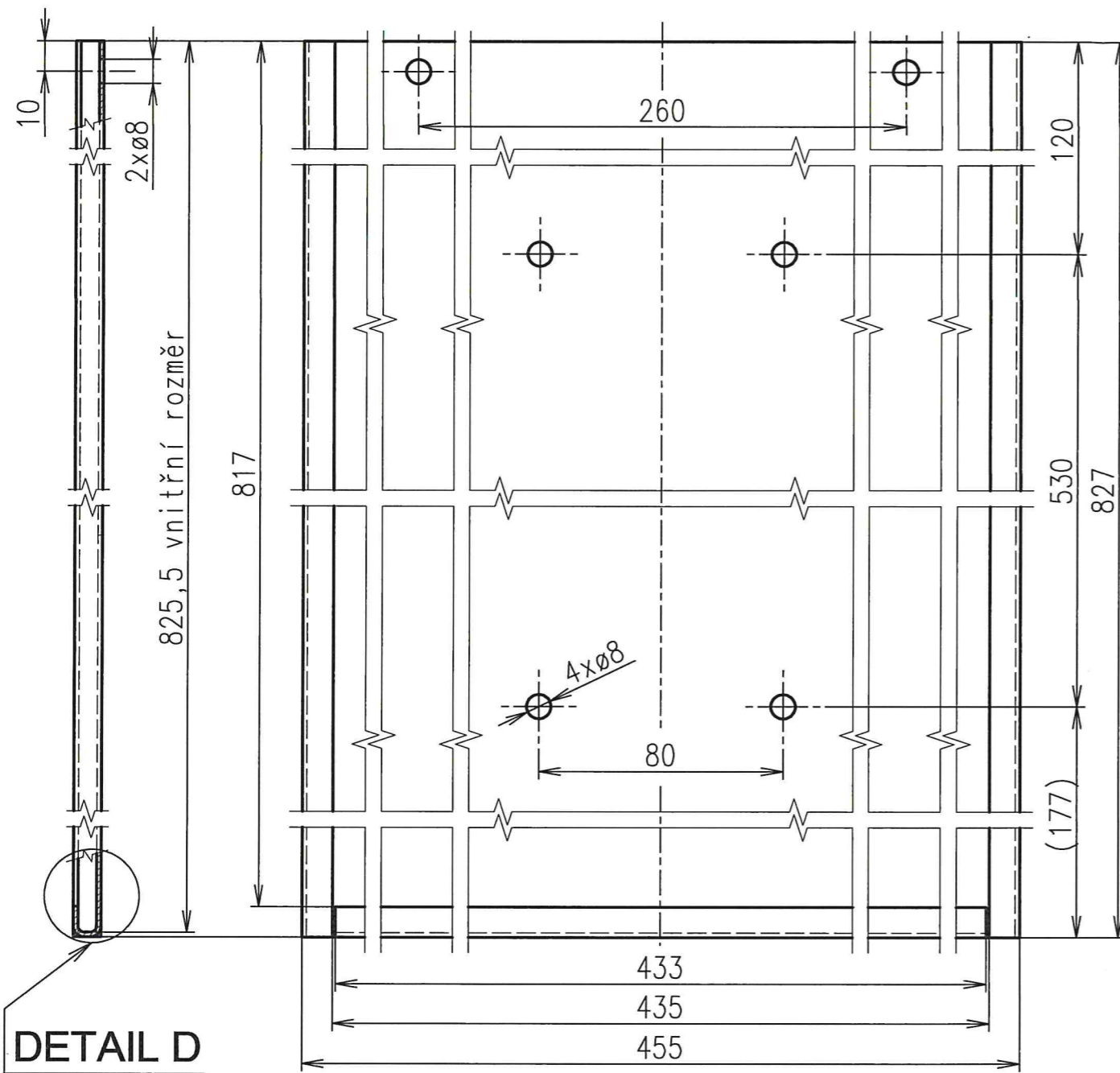


Duševní majetek DPO a.s.
Kopírování dokumentů je zakázáno!

5 1 28042022

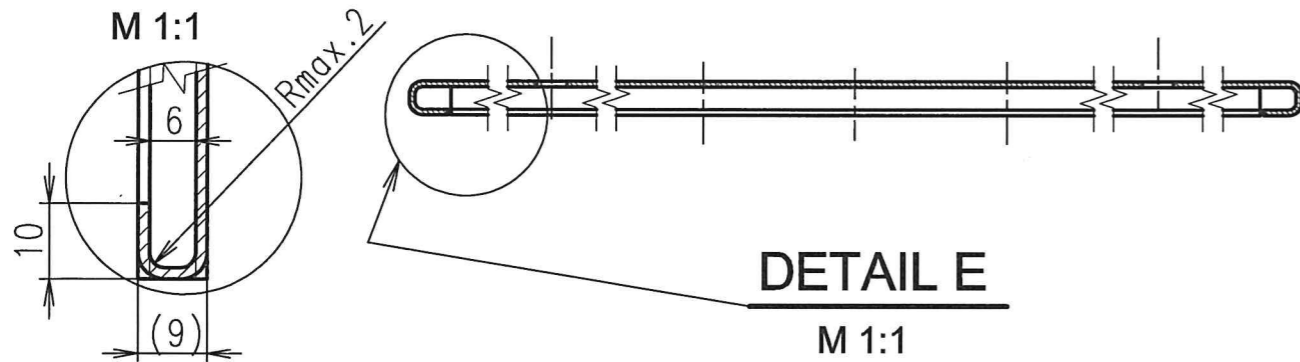
Správce dokumentace Číslo kopie Datum tisku kopie

22	0-V-P-21-8	1	KN10 PLECH VÝVĚSKY	P1,5-482x841	ČSN EN ISO 9445	1.4301;X5CrNi18-10;17 240
Pos.	Číslo výkresu	Ks	Název (detailu)	Rozměr polotovaru	Číslo rozm. normy	Materiál
Poznámka			Celková hmot.[kg]	Neoznačené hrany	Promítání	Tolerování ISO8015
Formát A3	Datum schválení	Datum vydání		ISO 13715 $-0,4$ $+0,4$		Přesnost ISO 2768 m,K
Měřítka	Tech.svařování					Přesnost svařovaná konstrukce
1:2 (1:1)	Kreslil	Šenkyříková Táňa, Ing.				
	Přezkoušel	Konečný Dušan				
	Schválil	Majko Ondrej, Ing.				
	Typ DPO PROFILOVÝ ZASTÁVKOVÝ OZNAČNÍK			Změna		
Název			KN10 PLECH VÝVĚSKY		Původní číslo výkresu	List
DOPRAVNÍ PODNIK OSTRAVA			pro Označnick Standard SP a SP-S DETAIL		Číslo výkresu	VÝKRES CHRÁNĚN PODLE ISO 16016
					O-V-P-21-8	



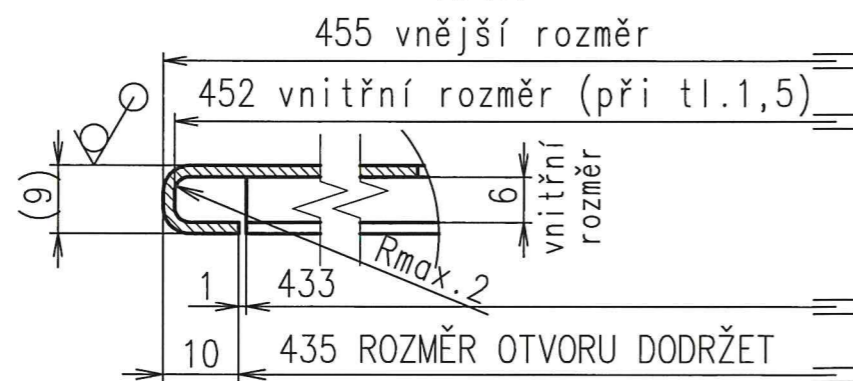
DETAIL D

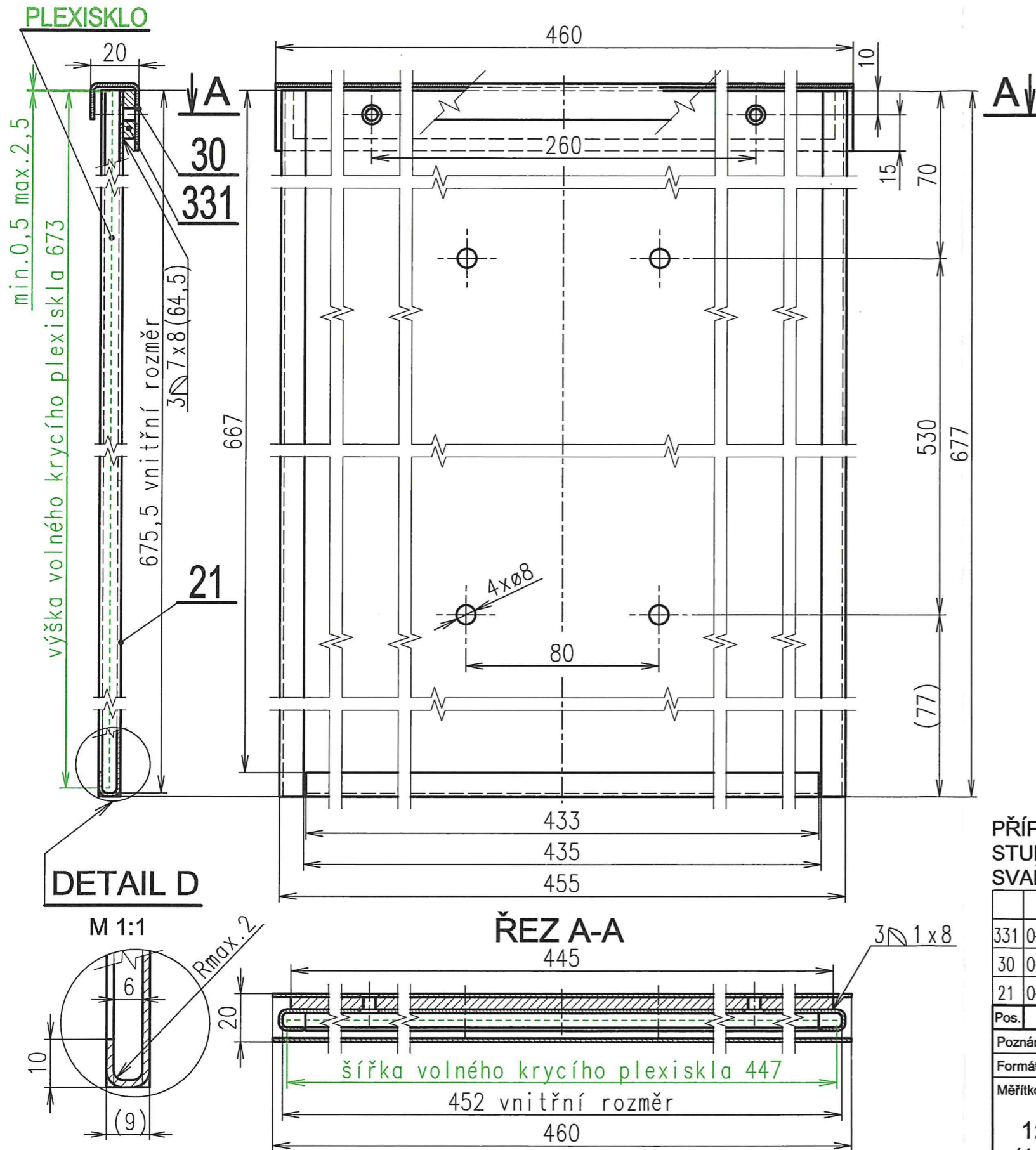
M 1:1



DETAIL E

M 1:1



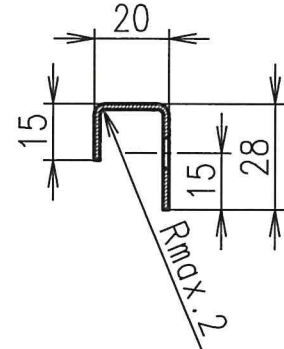
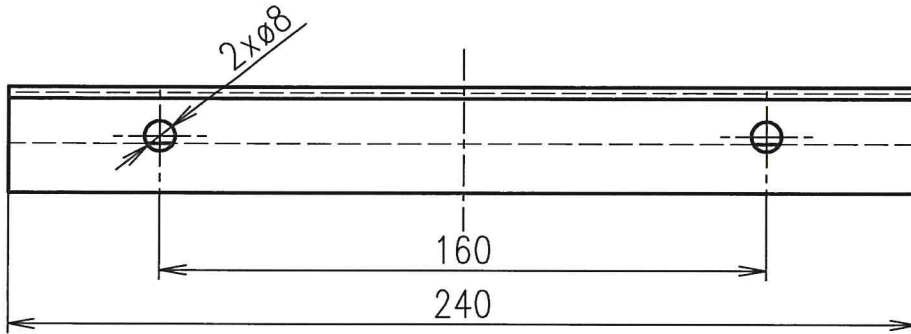


Duševní majetek DPO a.s.
Kopírování dokumentů je zakázáno!

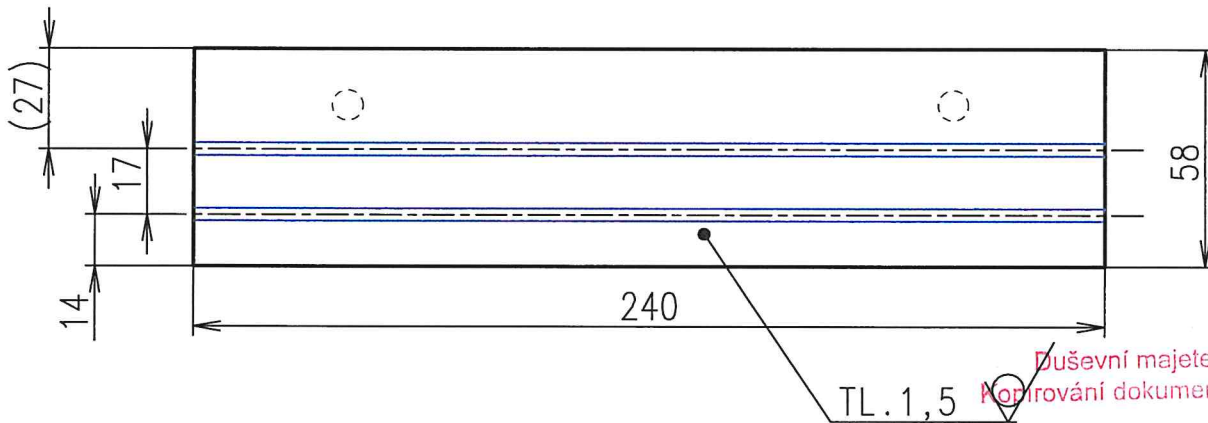
5 1 28042022
Správce dokumentace Číslo kopie Datum tisku kopie

PŘÍPRAVA SVAROVÝCH SPOJŮ (TVAR A ROZMĚR SVAROVÉ MEZERY) DLE ČSN EN ISO 9692-1
STUPEŇ KVALITY PROVEDENÍ SVARŮ ČSN EN ISO 5817 C
SVAŘENO 135-MAG ČSN EN ISO 14343-A-G 22 9 3 N L

	1 PLEXISKLO (volně se vkládá do vývěsky)	3-447x673	NENÍ SOUČÁSTÍ KOMPLETU KN8			
331	0-V-ZP-21-2	1 KN8,KN10,KN12,KN14 ZPEVNĚNÍ VÝVĚSKY	PLO 20x5-445	ČSN EN 10058	1.4301;X5CrNi18-10;17 240	
30	0-S-21-4	1 KN8,KN10,KN12,KN14 STŘÍŠKA VÝVĚSKY	P1,5-58x460	ČSN EN ISO 9445	1.4301;X5CrNi18-10;17 240	
21	0-V-P-21-7	1 KN8 PLECH VÝVĚSKY	P1,5-482x691	ČSN EN ISO 9445	1.4301;X5CrNi18-10;17 240	
Pos.	Číslo výkresu	Ks	Název (detailu)	Rozměr polotovaru	Číslo rozm. normy	Materiál
Poznámka			Celková hmot.[kg]	Neoznačené hrany ISO 13715 $-0,4$ $+0,4$	Promítání	Tolerování ISO 8015
Formát A3		Datum schválení	Datum vydání	Přesnost ISO 2768 m,K		Přesnost svařovaná konstrukce ISO 13920 A,E
Měřítka 1:2 (1:1)	Tech.svařování Stillner Pavel		Změna	Provedl	Datum	Index
	Kreslil Šenkyříková Táňa, Ing.					
	Přezkoušel Konečný Dušan					
	Schválil Majko Ondrej, Ing.					
Typ DPO PROFILOVÝ ZASTÁVKOVÝ OZNAČNÍK						
Název KN8 KOMPLETNÍ VÝVĚSKA pro Označnick Standard SP a SP-S KÓTOVANÁ SESTAVA			Původní číslo výkresu		List	
DOPRAVNÍ PODNIK OSTRAVA			Číslo výkresu : VÝKRES CHRÁNĚN PODLE ISO 16016 O-V-21-7			



ROZVINUTÝ TVAR



Duševní majetek DPO a.s.
Kopírování dokumentů je zakázáno!

5 1 28042022

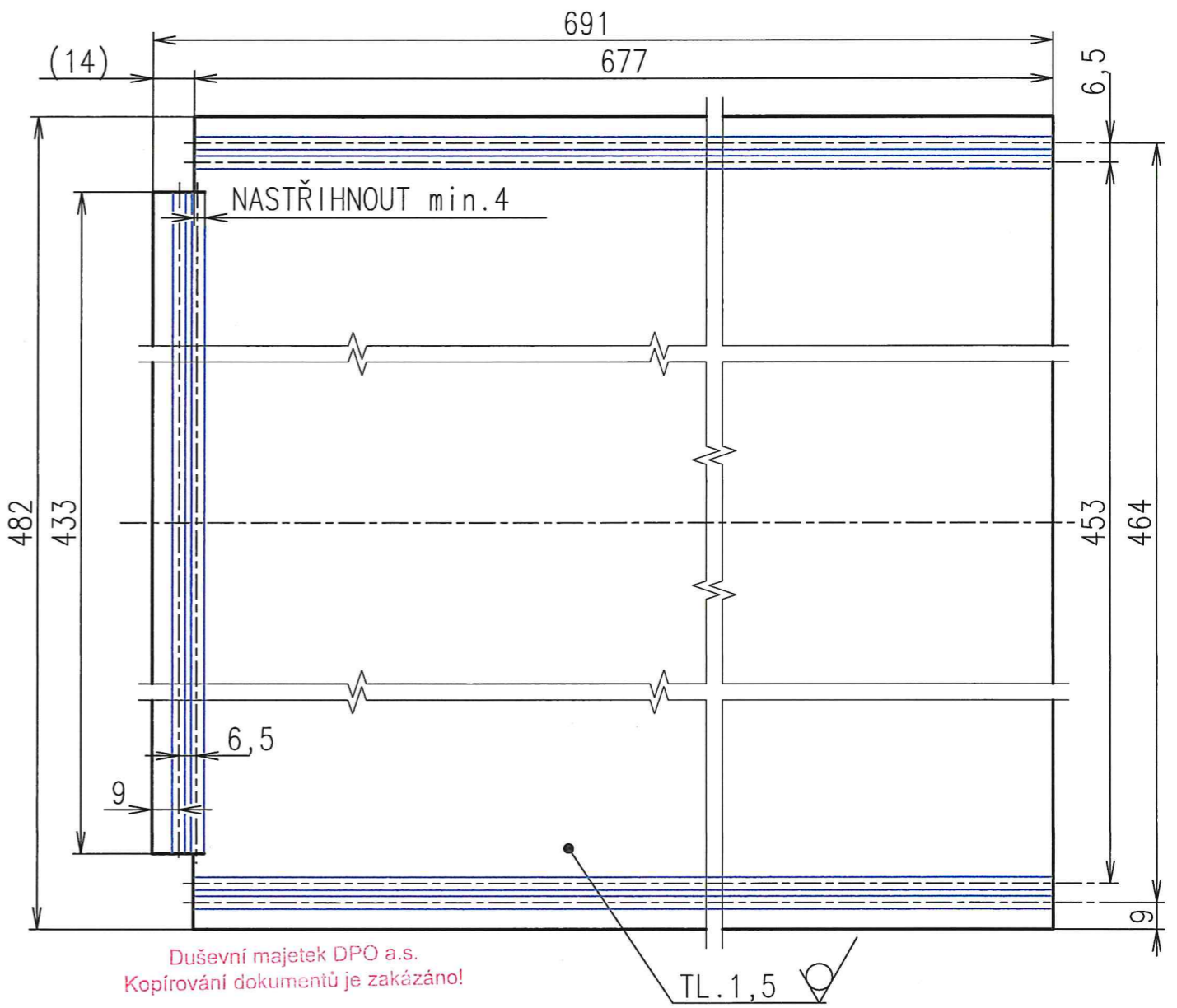
Správce dokumentace Číslo kopie Datum tisku kopie

29	0-S-21-3	1	KN4, KN6 STRÍŠKA VÝVĚSKY	P1,5-58x240	ČSN EN ISO 9445	1.4301;X5CrNi18-10;17 240
Pos.	Číslo výkresu	Ks	Název (detailu)	Rozměr polotovaru	Číslo rozm. normy	Materiál
Poznámka			Celková hmot.[kg]	Neoznačené hrany ISO 13715 $[-0,4 +0,4]$	Promítání	Tolerování ISO8015
Formát A4	Datum schválení	Datum vydání			Přesnost ISO 2768 m,K	
Měřítko	Tech.svařování	Typ DPO PROFILOVÝ ZASTÁVKOVÝ OZNAČNÍK			svařovaná konstrukce	
1:2	Kreslil	Šenkyříková Táňa, Ing. <i>[Signature]</i>		Změna	Provedl	Datum
	Přezkoušel	Konečný Dušan <i>[Signature]</i>				
	Schválil	Majko Ondrej, Ing. <i>[Signature]</i>				
			Název	Původní číslo výkresu	List	
			KN4, KN6 STRÍŠKA VÝVĚSKY pro Označnick Standard SP a SP-S DETAIL	Číslo výkresu	VÝKRES CHRÁNĚN PODLE ISO 16016 O-S-21-3	

6,3 / / /

ROZVINUTÝ TVAR

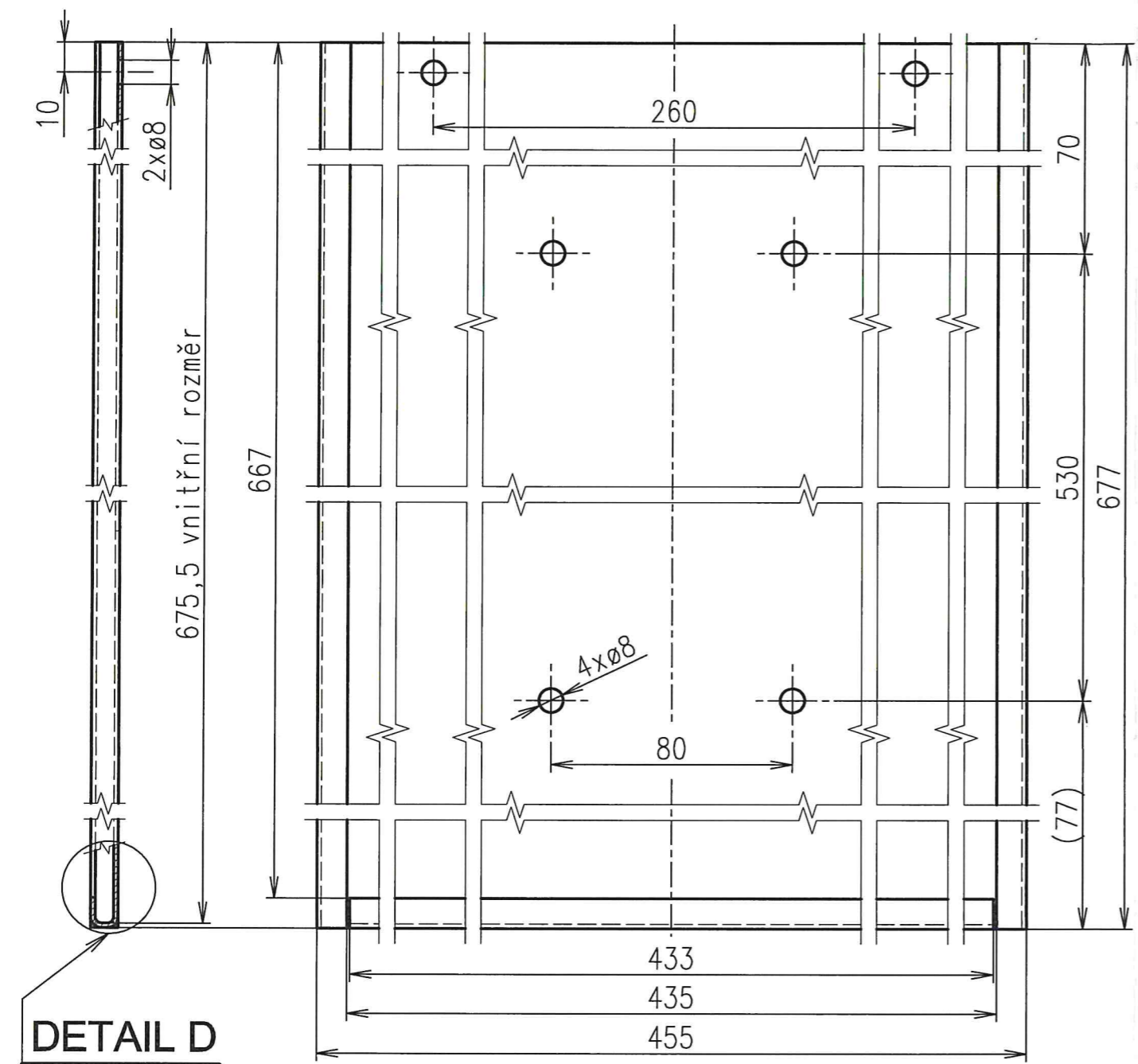
1:1



Duševní majetek DPO a.s.
Kopírování dokumentů je zakázáno!

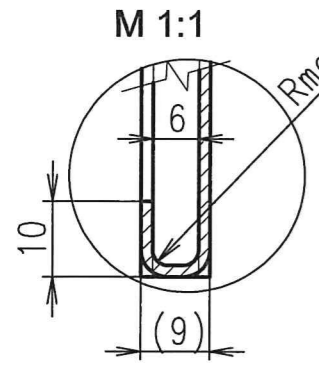
5 1 28042022

Správce dokumentace kopie
Číslo kopie
Datum tisku kopie



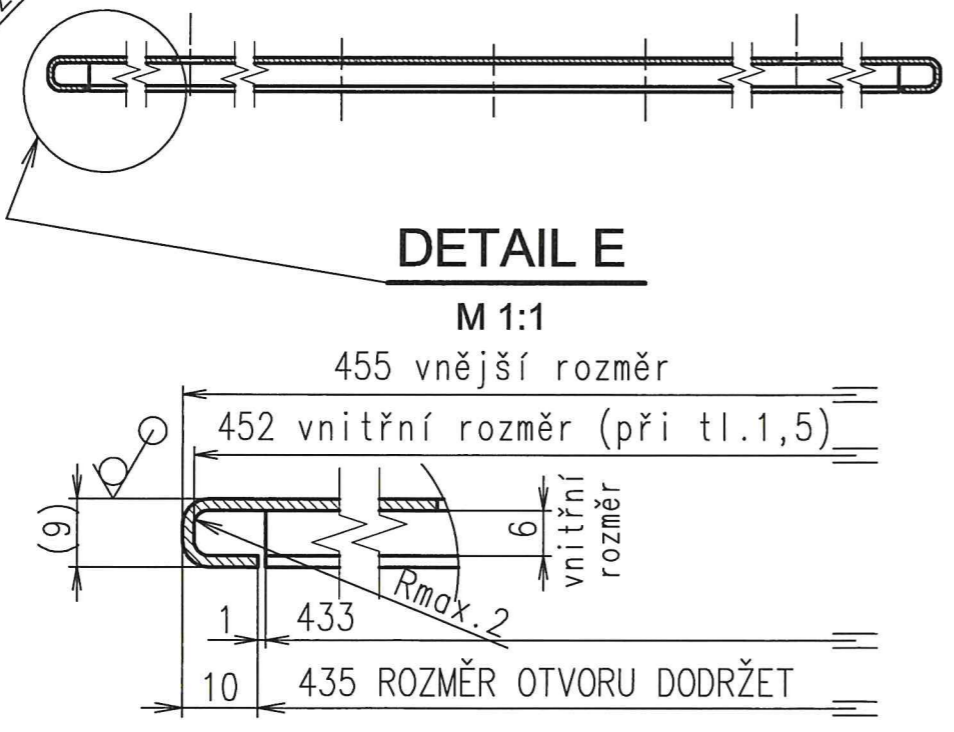
DETAIL D

M 1:1



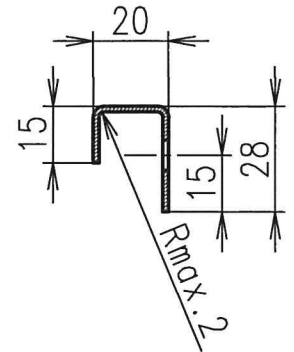
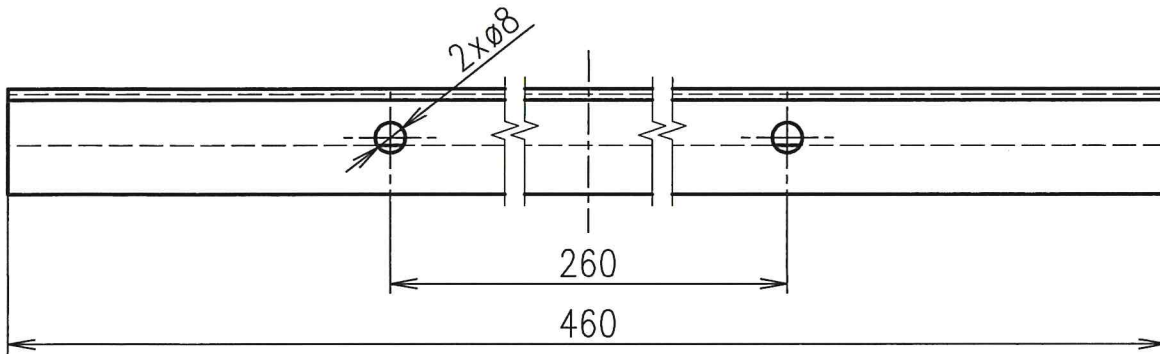
DETAIL E

M 1:1

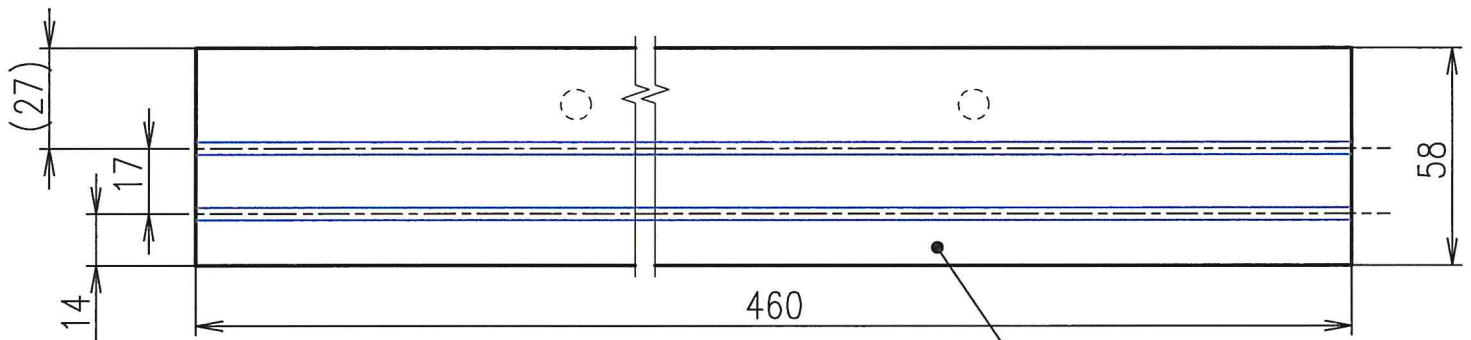


21	0-V-P-21-7	1	KN8 PLECH VÝVĚSKY	P1,5-482x691	ČSN EN ISO 9445	1.4301;X5CrNi18-10;17 240
Pos.	Číslo výkresu	Ks	Název (detailu)	Rozměr polotovaru	Číslo rozm. normy	Materiál
Poznámka			Celková hmot.[kg]	Neoznačené hrany	Promítání	Tolerování ISO8015
Formát A3	Datum schválení	Datum vydání		ISO 13715 $-0,4 +0,4$		Přesnost ISO 2768 m,K
Měřítka	Tech.svařování		Změna		Provedl	
1:2 (1:1)	Kreslil	Šenkyříková Tárna, Ing. <i>Jan Šnow</i>		Provedl	Datum	Index
	Přezkoušel	Konečný Dušan				
	Schválil	Majko Ondrej, Ing. <i>Majko</i>				
	Typ DPO PROFILOVÝ ZASTÁVKOVÝ OZNAČNÍK					
Název			KN8	Původní číslo výkresu		List
DOPRAVNÍ PODNIK OSTRAVA			PLECH VÝVĚSKY	Číslo výkresu		VÝKRES CHRÁNĚN PODLE ISO 16016
			pro Označnick Standard SP a SP-S	O-V-P-21-7		
			DETAIL			

6,3 / / /



ROZVINUTÝ TVAR



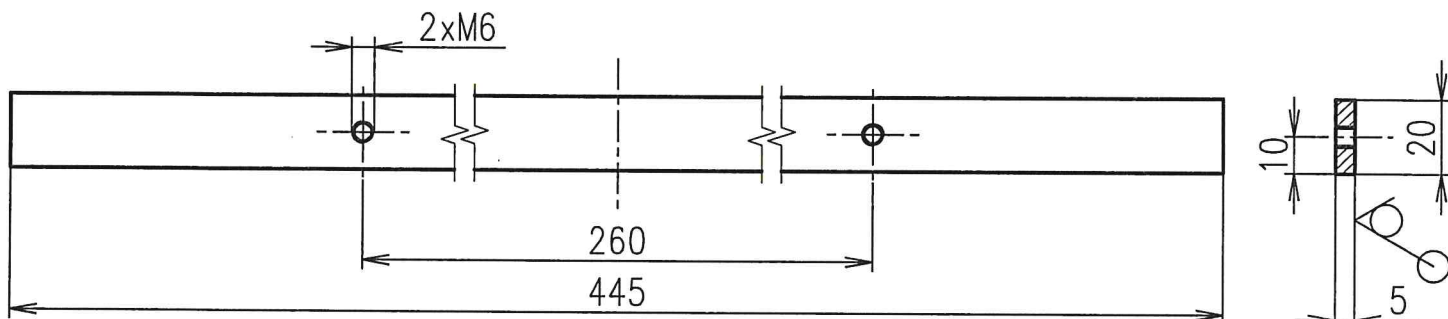
Duševní majetek DPO a.s.
Kopírování dokumentů je zakázáno!

TL. 1,5

5 1 28042022
Správce dokumentace Číslo kopie Datum tisku kopie

30	0-S-21-4	1	KN8,KN10,KN12,KN14 STRÍŠKA VÝVĚŠKY	P1,5-58x460	ČSN EN ISO 9445	1.4301;X5CrNi18-10;17 240		
Pos.	Číslo výkresu	Ks	Název (detailu)	Rozměr polotovaru	Číslo rozm. normy	Materiál		
Poznámka			Celková hmot.[kg]	Neoznačené hrany ISO 13715 $[-0,4 +0,4]$	Promítání	Tolerování ISO8015		
Formát A4	Datum schválení	Datum vydání		Změna		Přesnost ISO 2768 m,K		
Měřítka	Tech.svařování					Provedl	Datum	Index
1:2	Kreslil	Šenkyříková Táňa, Ing. <i>[Signature]</i>						
	Přezkoušel	Konečný Dušan <i>[Signature]</i>						
	Schválil	Majko Ondrej, Ing. <i>[Signature]</i>						
	Typ DPO PROFILOVÝ ZASTÁVKOVÝ OZNAČNÍK							
				Původní číslo výkresu		List		
Název KN8, KN10, KN12, KN14 STRÍŠKA VÝVĚŠKY pro Označnick Standard SP a SP-S DETAIL				Číslo výkresu VÝKRES CHRÁNĚN PODLE ISO 16016 O-S-21-4				

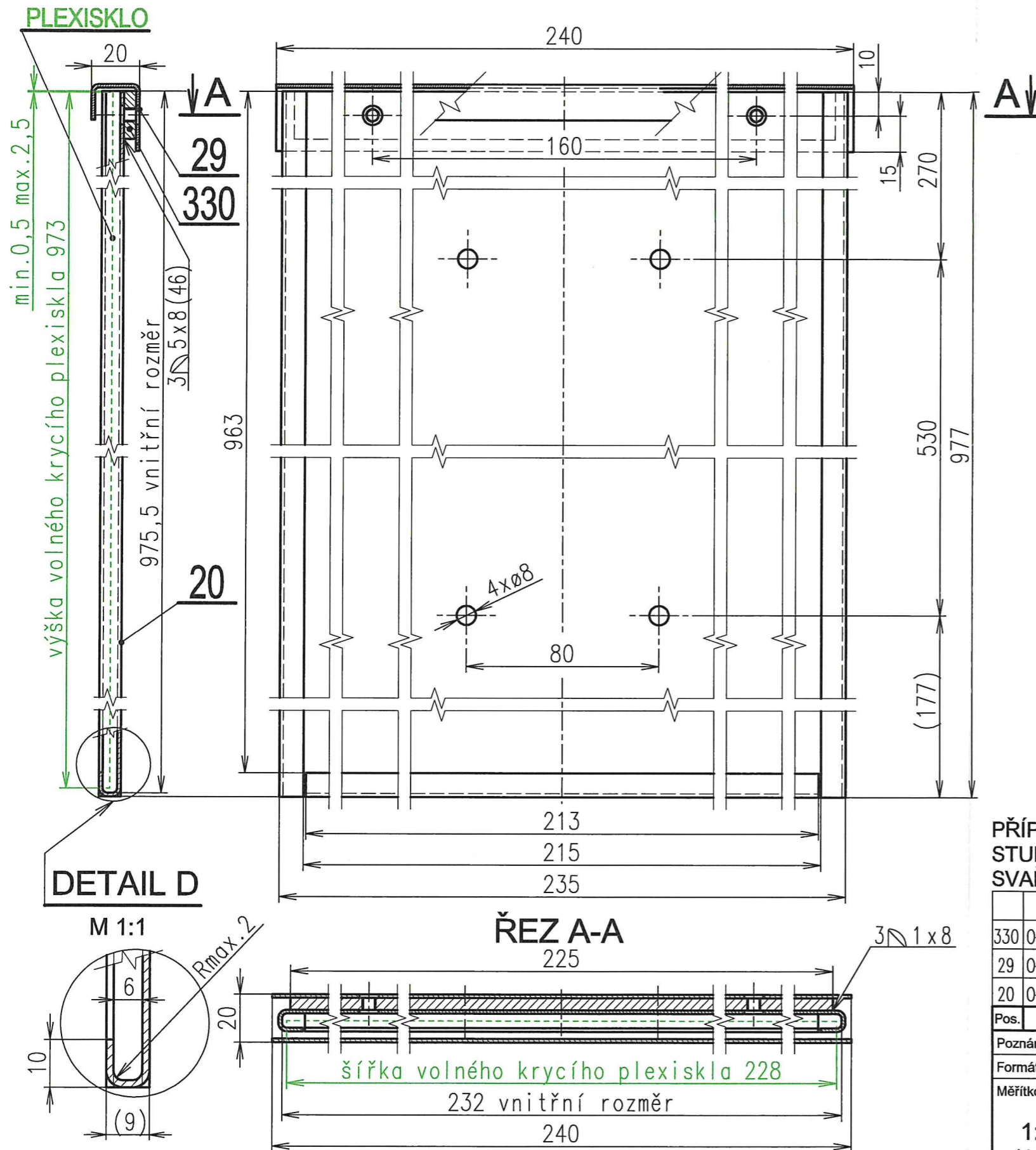
6,3 / / /



Duševní majetek DPO a.s.
Kopírování dokumentů je zakázáno!

5 1 28042022
Správce dokumentace Číslo kopie Datum tisku kopie

331	0-V-ZP-21-2	1	KN8,KN10,KN12,KN14 ZPEVNĚNÍ VÝVĚSKY	PLO 20x5-445	ČSN EN 10058	1.4301;X5CrNi18-10;17 240
Pos.	Číslo výkresu	Ks	Název (detailu)	Rozměr polotovaru	Číslo rozm. normy	Materiál
Poznámka			Celková hmot.[kg]	Neoznačené hrany ISO 13715 $ -0,4 +0,4$	Promítání	Tolerování ISO8015
Formát A4	Datum schválení	Datum vydání				Přesnost ISO 2768 m,K
Měřítko	Tech.svařování			Změna	Provedl	Datum
1:2	Kreslil Šenkyříková Táňa, Ing.					Index
	Přezkoušel Konečný Dušan					
	Schválil Majko Ondrej, Ing.					
	Typ DPO PROFILOVÝ ZASTÁVKOVÝ OZNAČNÍK					
 DOPRAVNÍ PODNIK OSTRAVA				Původní číslo výkresu Číslo výkresu		List
Název KN8, KN10, KN12, KN14 ZPEVNĚNÍ VÝVĚSKY pro Označnick Standard SP a SP-S DETAIL				VÝKRES CHRÁNĚN PODLE ISO 16016 O-V-ZP-21-2		



Duševní majetek DPO a.s.
Kopírování dokumentů je zakázáno!

5 1 28042022

Správce dokumentace kópie
Číslo kopie
Datum tisku kópie

PŘÍPRAVA SVAROVÝCH SPOJŮ (TVAR A ROZMĚR SVAROVÉ MEZERY) DLE ČSN EN ISO 9692-1
STUPEŇ KVALITY PROVEDENÍ SVARŮ ČSN EN ISO 5817 C
SVAŘENO 135-MAG ČSN EN ISO 14343-A-G 22 9 3 N L

		1 PLEXISKLO (volně se vkládá do vývěsky)	3-228x973	NENÍ SOUČÁSTÍ KOMPLETU KN6	
330	0-V-ZP-21-1	1 KN4,KN6 ZPEVNĚNÍ VÝVĚSKY	PLO 20x5-225	ČSN EN 10058	1.4301;X5CrNi18-10;17 240
29	0-S-21-3	1 KN4,KN6 STŘÍŠKA VÝVĚSKY	P1,5-58x240	ČSN EN ISO 9445	1.4301;X5CrNi18-10;17 240
20	0-V-P-21-6	1 KN6 PLECH VÝVĚSKY	P1,5-262x991	ČSN EN ISO 9445	1.4301;X5CrNi18-10;17 240

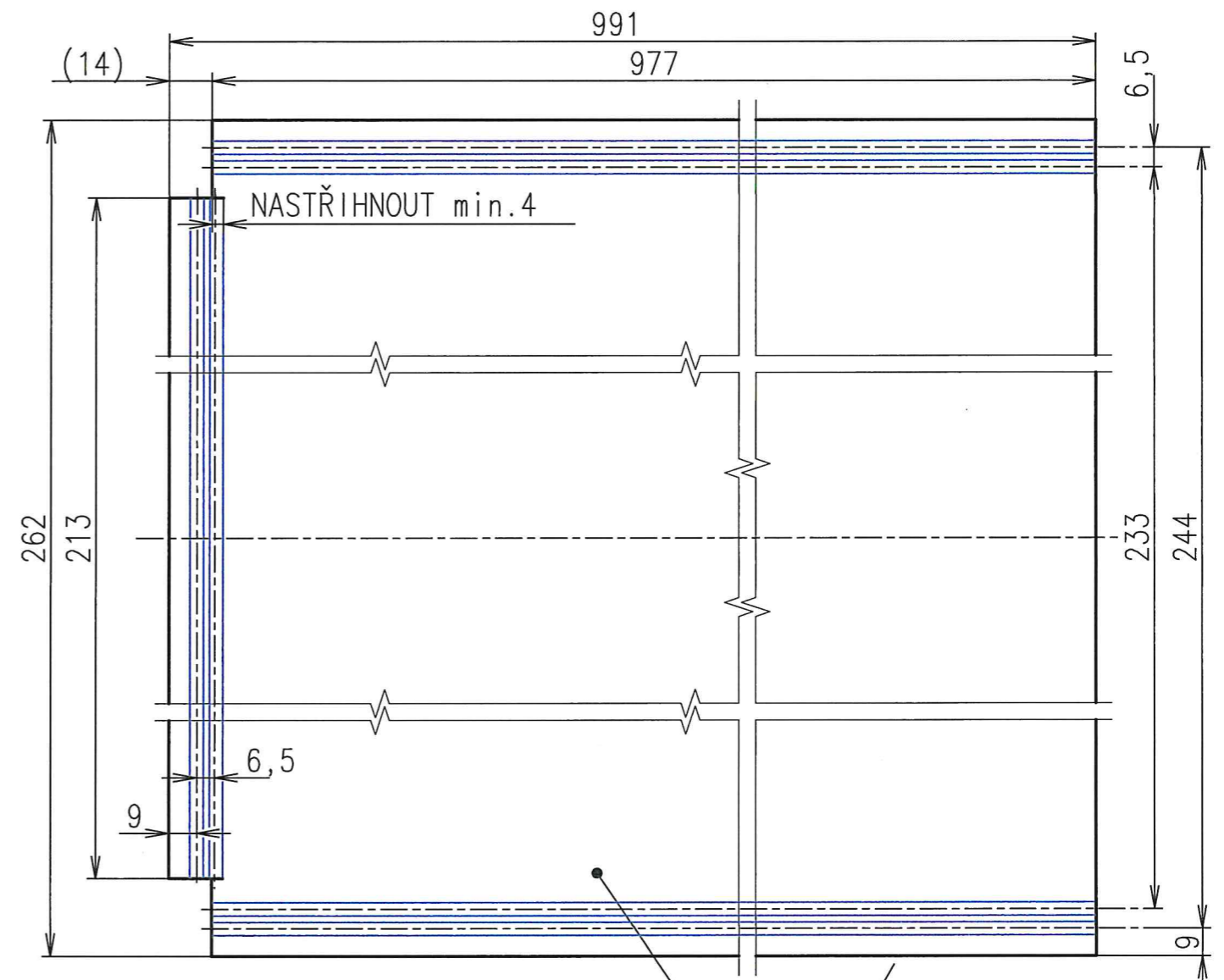
Pos.	Číslo výkresu	Ks	Název (detailu)	Rozměr polotovaru	Číslo rozm. normy	Materiál
Poznámka			Celková hmot.[kg]	Neoznačené hrany	Promítání	Tolerování ISO8015
Formát A3		Datum schválení	Datum vydání	ISO 13715 $\begin{matrix} -0,4 \\ +0,4 \end{matrix}$		Přesnost ISO 2768 m,K
Měřítko	Tech.svařování Stillner Pavel		Změna		Přesnost konstrukce ISO 13920 A,E	
1:2 (1:1)	Kreslil Šenkyříková Táňa, Ing.		Provedl		Datum	
	Přezkoušel Konečný Dušan		Datum		Index	
	Schválil Majko Ondrej, Ing.		Datum		Index	
	Typ DPO PROFILOVÝ ZASTÁVKOVÝ OZNAČNÍK		Datum		Index	

 DOPRAVNÍ PODNIK OSTRAVA	Název	KN6 KOMPLETNÍ VÝVĚSKA pro Označnick Standard SP a SP-S KÓTOVANÁ SESTAVA	Původní číslo výkresu	List
			Číslo výkresu	VÝKRES CHRÁNĚN PODLE ISO 16016
			O-V-21-6	

6,3 / /

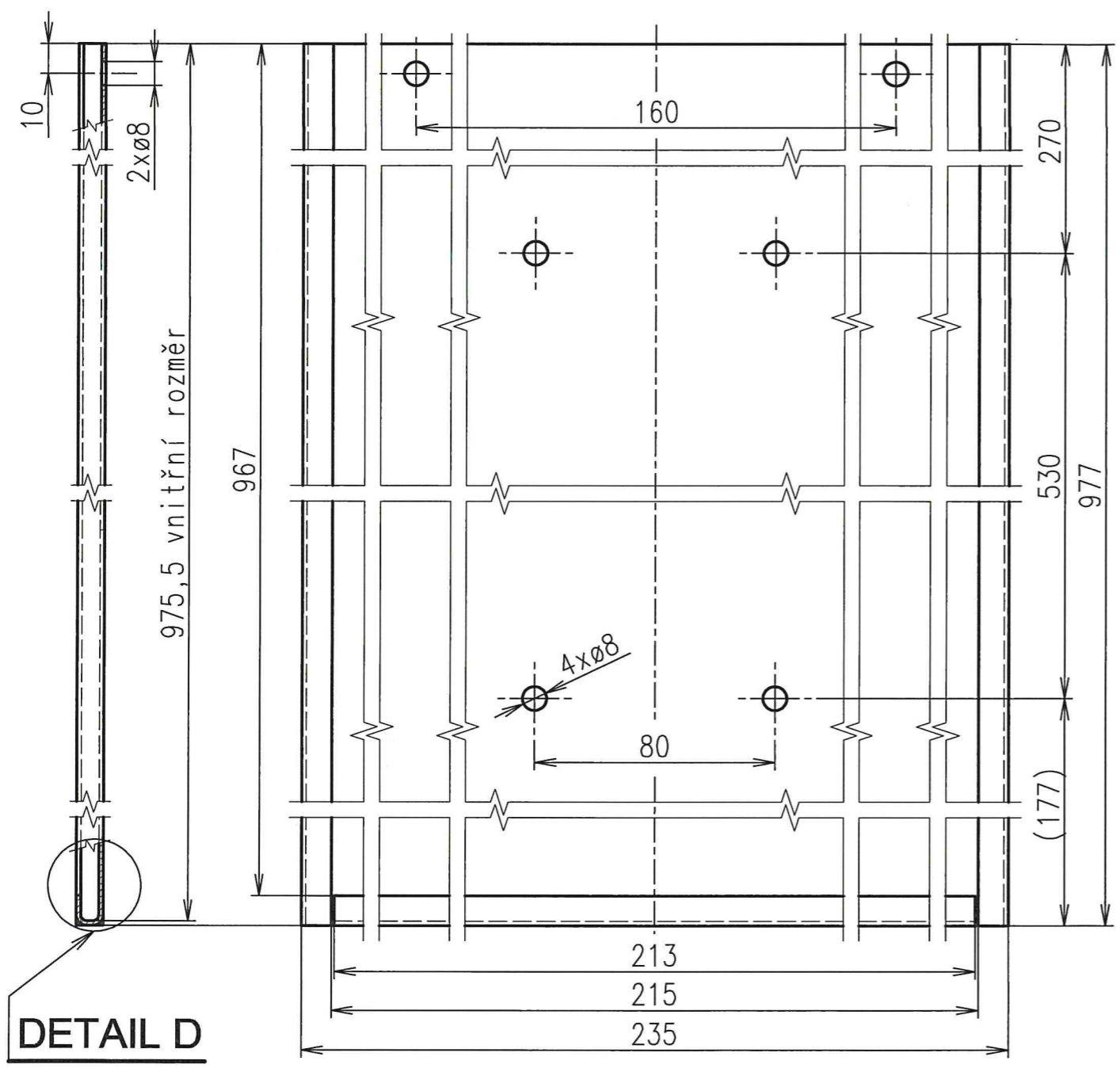
ROZVINUTÝ TVAR

1:1



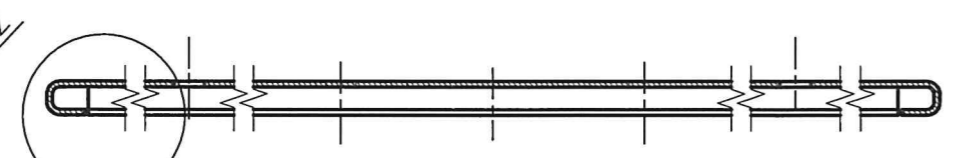
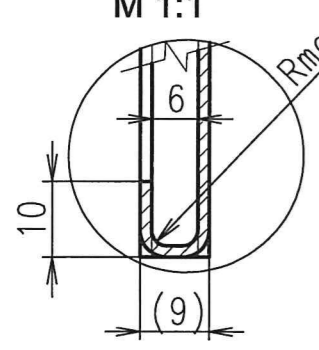
Duševní majetek DPO a.s.
Kopírování dokumentů je zakázáno!

5 1 28042022
Správce dokumentace kópie Datum tisku kópie



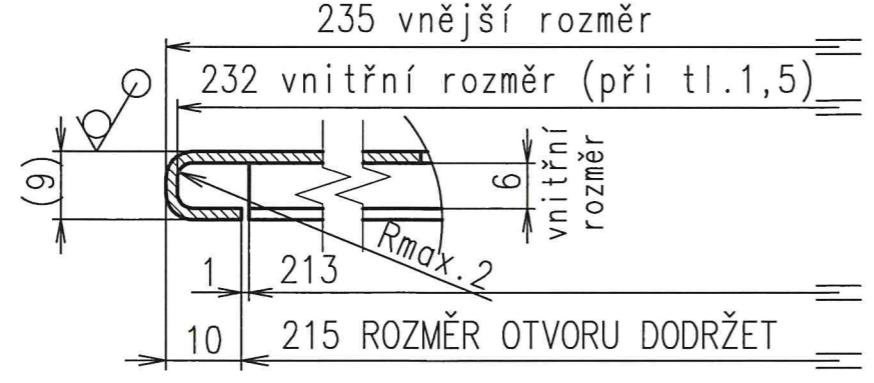
DETAIL D

M 1:1

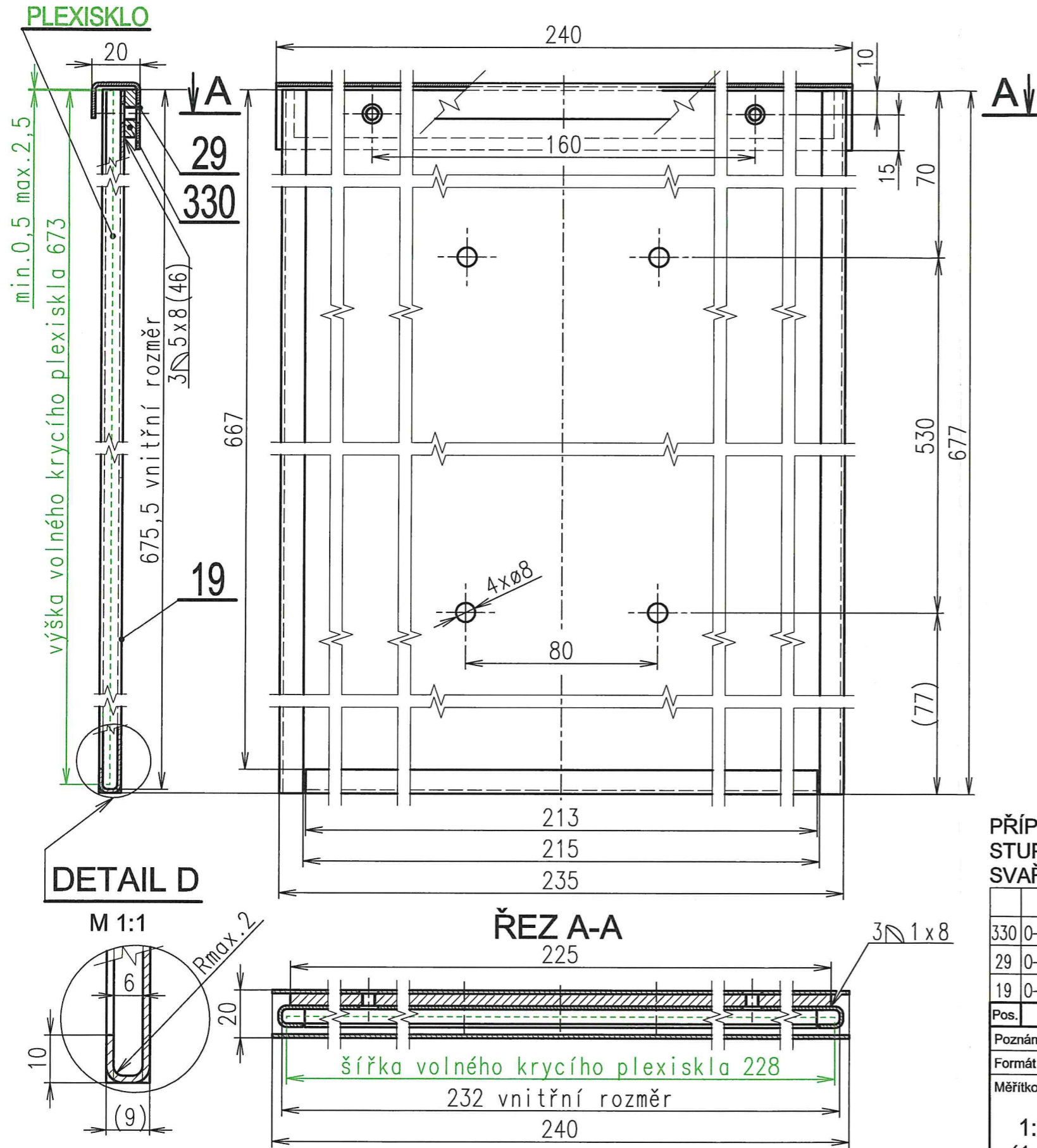


DETAIL E

M 1:1



20	0-V-P-21-6	1	KN6 PLECH VÝVĚSKY	P1,5-262x991	ČSN EN ISO 9445	1.4301;X5CrNi18-10;17 240	
Pos.	Číslo výkresu	Ks	Název (detailu)	Rozměr polotovaru	Číslo rozm. normy	Materiál	
Poznámka			Celková hmot.[kg]	Neoznačené hrany	Promítání	Tolerování ISO8015	
Formát A3	Datum schválení	Datum vydání		ISO 13715 [-0,4 +0,4]		Přesnost ISO 2768 m,K	
Měřítka	Tech.svařování		Změna	Provedl	Datum	Index	
1:2 (1:1)	Kreslil	Šenkyříková Táňa, Ing. <i>T.Šenkyříková</i>					
	Přezkoušel	Konečný Dušan					
	Schválil	Majko Ondrej, Ing. <i>O.Majko</i>					
Typ DPO PROFILOVÝ ZASTÁVKOVÝ OZNAČNÍK			Původní číslo výkresu		List		
			Název		Číslo výkresu		
			KN6		VÝKRES CHRÁNĚN PODLE ISO 16016		
			PLECH VÝVĚSKY		O-V-P-21-6		
			pro Označnick Standard SP a SP-S				
			DETAIL				



Duševní majetek DPO a.s.
Kopírování dokumentů je zakázáno!

5 1 28042022

Správce dokumentce Číslo kopie Datum tisku kopie

PŘÍPRAVA SVAROVÝCH SPOJŮ (TVAR A ROZMĚR SVAROVÉ MEZERY) DLE ČSN EN ISO 9692-1
STUPEŇ KVALITY PROVEDENÍ SVARŮ ČSN EN ISO 5817 C
SVAŘENO 135-MAG ČSN EN ISO 14343-A-G 22 9 3 N L

		1 PLEXISKLO (volně se vkládá do vývěsky)	3-228x673	NENÍ SOUČÁSTÍ KOMPLETU KN4	
330	0-V-ZP-21-1	1 KN4,KN6 ZPEVNĚNÍ VÝVĚSKY	PLO 20x5-225	ČSN EN 10058	1.4301;X5CrNi18-10;17 240
29	0-S-21-3	1 KN4,KN6 STRÍŠKA VÝVĚSKY	P1,5-58x240	ČSN EN ISO 9445	1.4301;X5CrNi18-10;17 240
19	0-V-P-21-5	1 KN4 PLECH VÝVĚSKY	P1,5-262x691	ČSN EN ISO 9445	1.4301;X5CrNi18-10;17 240

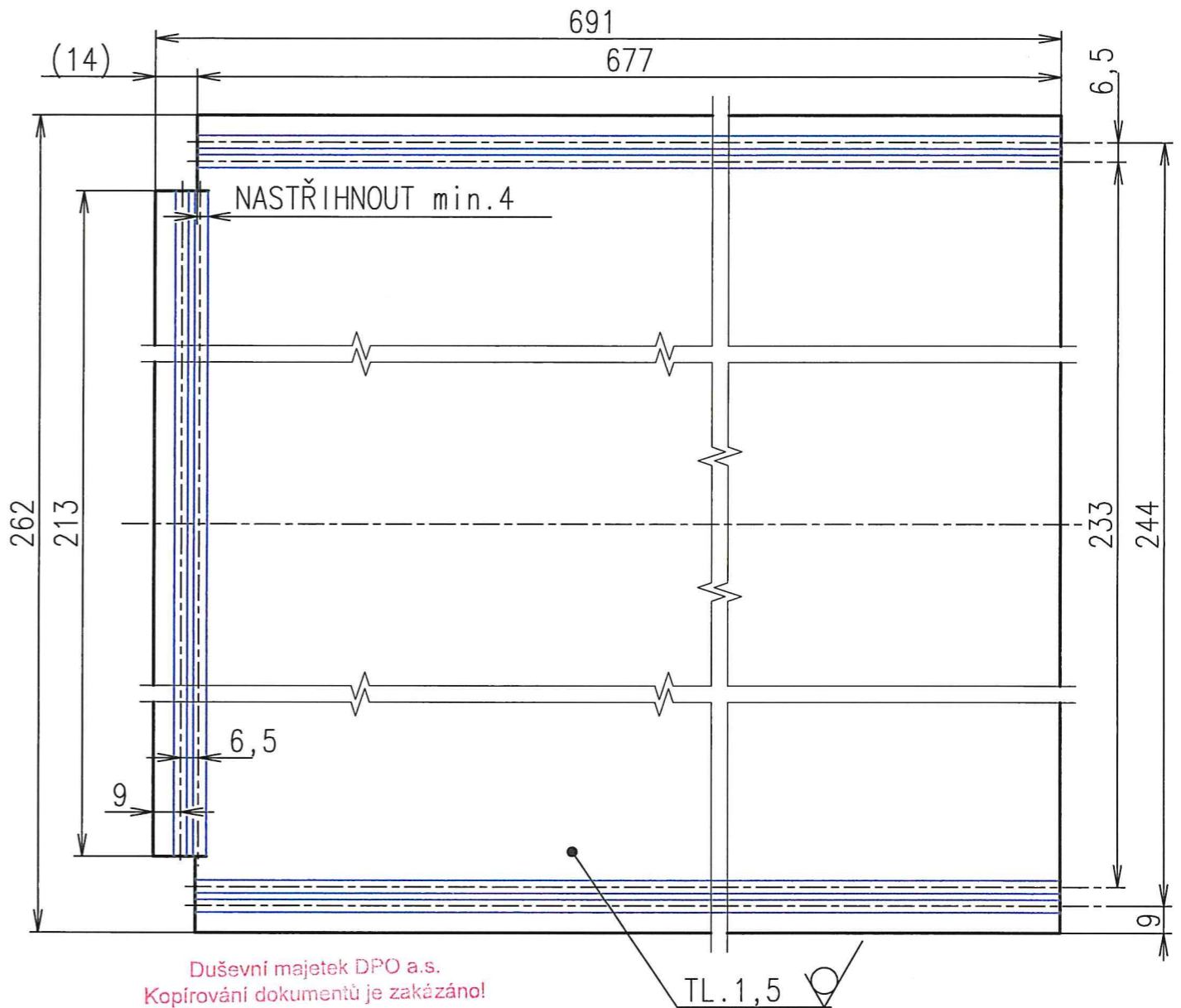
Pos.	Číslo výkresu	Ks	Název (detailu)	Rozměr polotovaru	Číslo rozm. normy	Materiál
Poznámka			Celková hmot.[kg]	Neoznačené hrany	Promítání	Tolerování ISO8015
Formát A3	Datum schválení	Datum vydání		ISO 13715	$-0,4$ $+0,4$	Přesnost ISO 2768 m,K
Měřítka	Tech.svařování Stillner Pavel			Změna	Provedl	Datum
1:2 (1:1)	Kreslil Šenkyříková Táňa, Ing.					
	Přezkoušel Konečný Dušan					
	Schválil Majko Ondrej, Ing.					
	Typ DPO PROFILOVÝ ZASTÁVKOVÝ OZNAČNÍK					
Přesnost konstrukce ISO 13920 A,E			Provedl	Datum	Index	

 DOPRAVNÍ PODNIK OSTRAVA	Název	KN4	Původní číslo výkresu	List
	KOMPLETNÍ VÝVĚSKA pro Označnik Standard SP a SP-S KÓTOVANÁ SESTAVA		Číslo výkresu	VÝKRES CHRÁNĚN PODLE ISO 16016
			<h1>O-V-21-5</h1>	

6,3 / /


ROZVINUTÝ TVAR

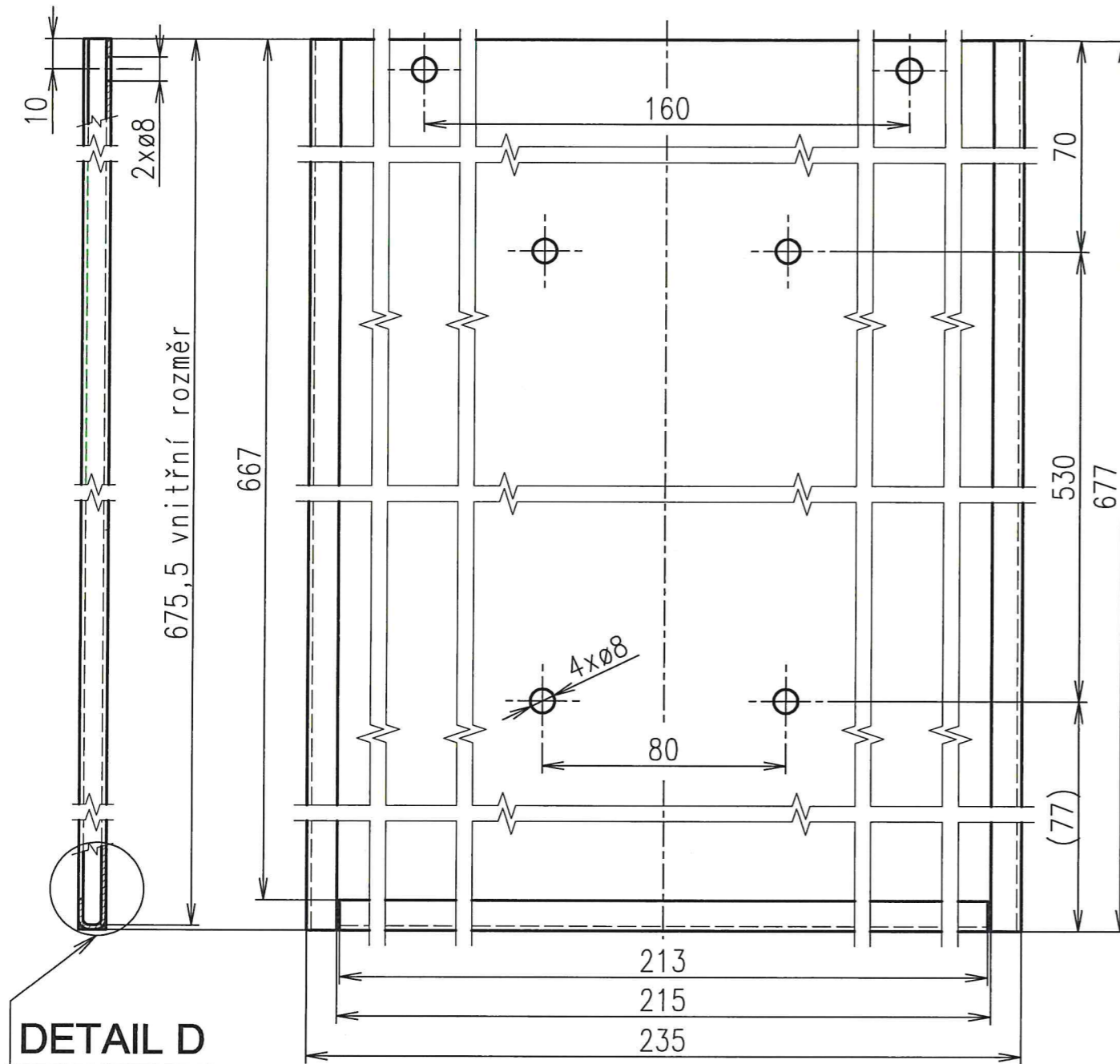
1:1



Duševní majetek DPO a.s.
Kopírování dokumentů je zakázáno!

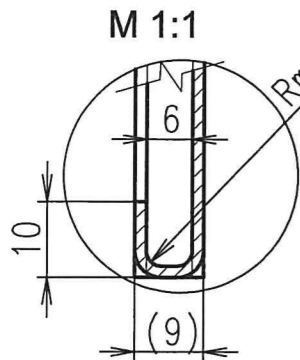
5 1 28042022
 Správce dokumentace Číslo kopie Datum tisku kopie

19	0-V-P-21-5	1	KN4 PLECH VÝVĚSKY	P1,5-262x691	ČSN EN ISO 9445	1.4301;X5CrNi18-10;17 240
Pos.	Číslo výkresu	Ks	Název (detailu)	Rozměr polotovaru	Číslo rozm. normy	Materiál
Poznámka			Celková hmot.[kg]	Neoznačené hrany	Promítání	Tolerování ISO8015
Formát A3	Datum schválení	Datum vydání		ISO 13715	$-0,4 +0,4$	Přesnost ISO 2768 m,K
Měřítka	Tech.svařování		Změna		Provedl	
1:2 (1:1)	Kreslil	Šenkyříková Táňa, Ing.	Provedl		Datum	Index
	Přezkoušel	Konečný Dušan	Provedl		Datum	Index
	Schválil	Majko Ondrej, Ing.	Provedl		Datum	Index
	Typ DPO PROFILOVÝ ZASTÁVKOVÝ OZNAČNÍK		Původní číslo výkresu		List	
 DOPRAVNÍ PODNIK OSTRAVA			Název KN4 PLECH VÝVĚSKY pro Označnick Standard SP a SP-S DETAIL		Číslo výkresu VÝKRES CHRÁNĚN PODLE ISO 16016 O-V-P-21-5	



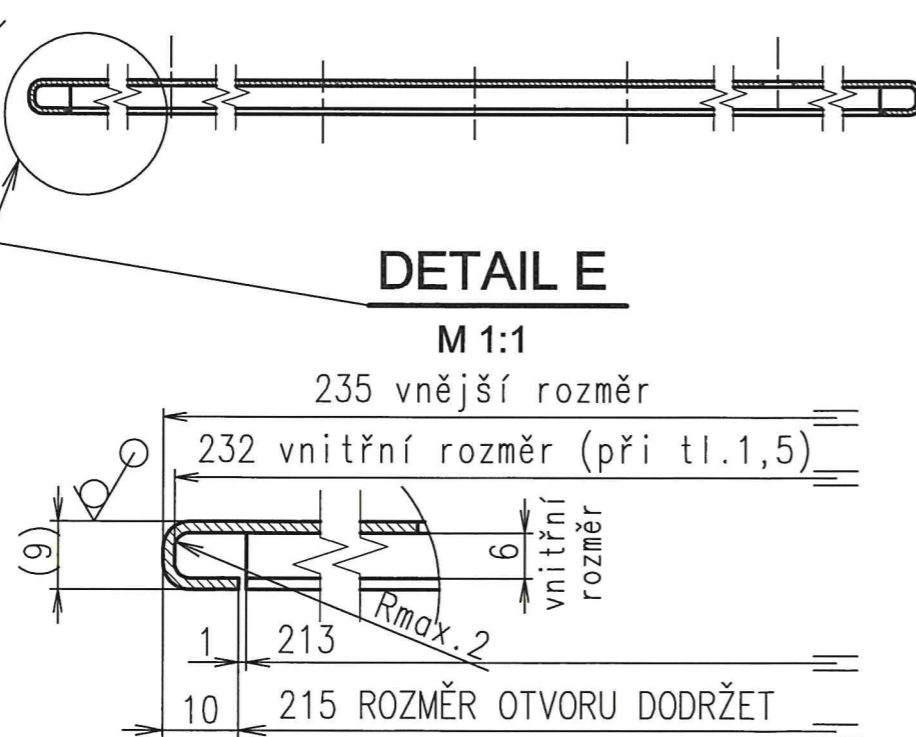
DETAIL D

M 1:1

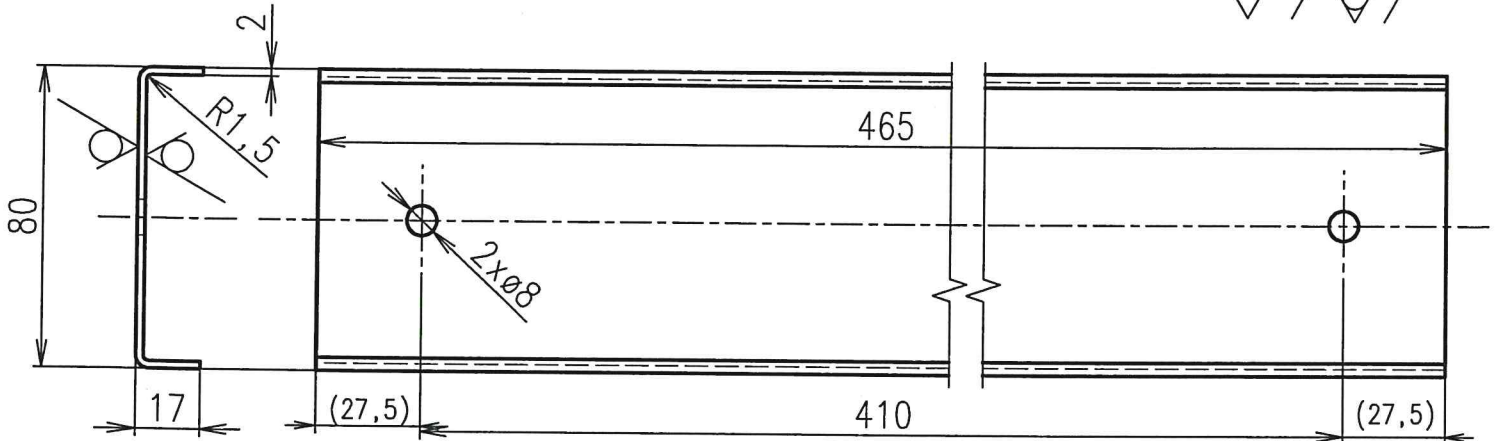


DETAIL E

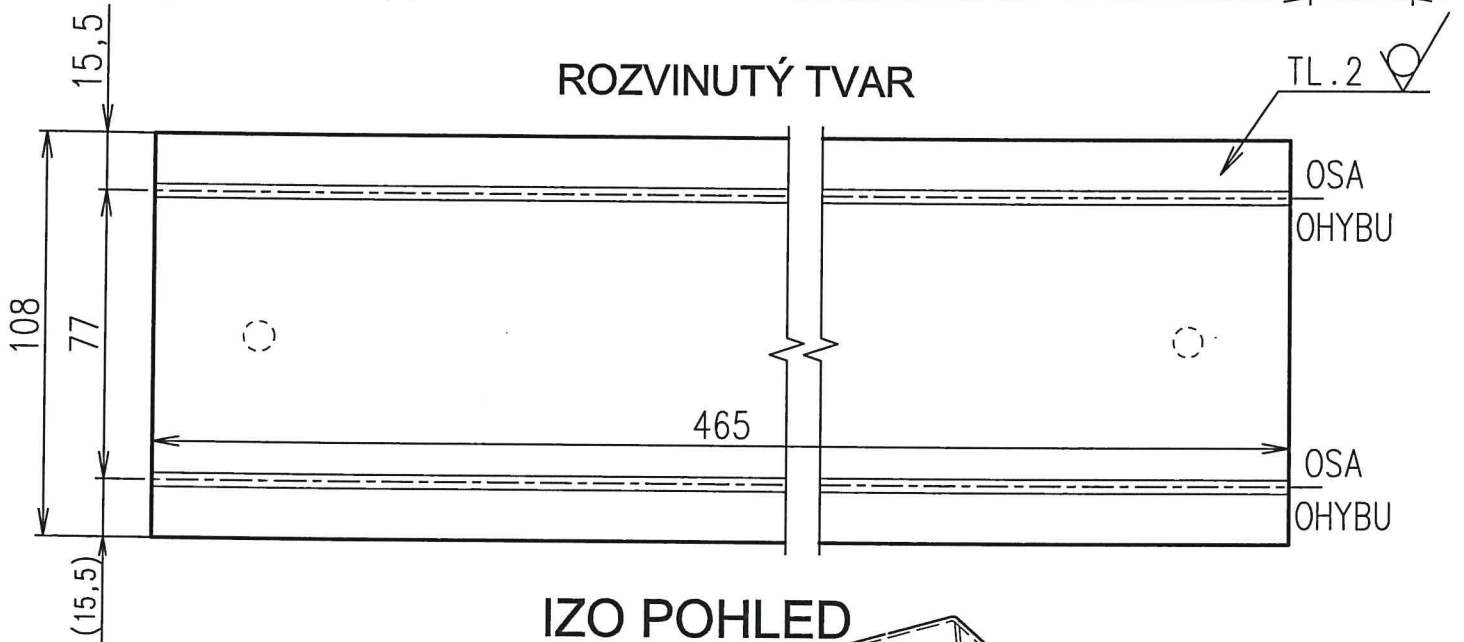
M 1:1



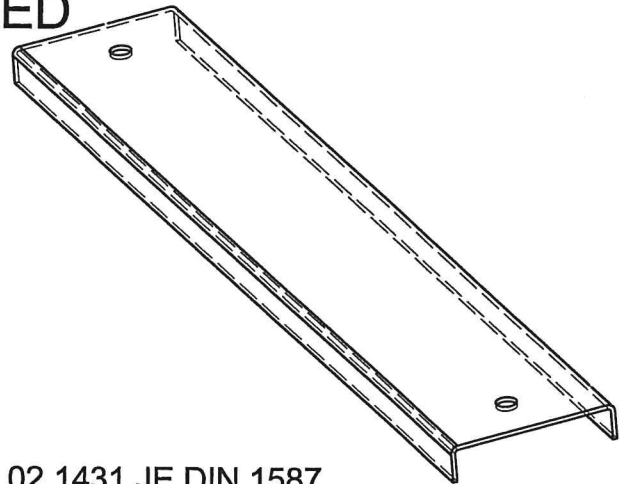
6,3 / /



ROZVINUTÝ TVAR



IZO POHLED
M NENÍ



Duševní majetek DPO a.s.
Kopírování dokumentů je zakázáno!

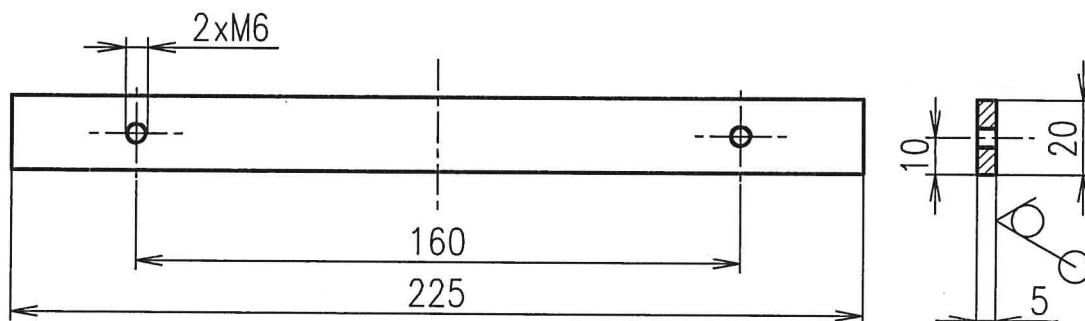
5 1 28042022

Správce dokumentace Číslo kopie Datum tisku kopie

ALTERNATIVOU ČSN EN ISO 7040 JE DIN 982 A ČSN 02 1431 JE DIN 1587

27		STŘÍŠKA CP	P2-108x465	ČSN EN ISO9445	1.4301+2B(X5CrNi18-10)17 240		
Pos.	Číslo výkresu	Ks	Název (detailu)	Rozměr polotovaru	Číslo rozm. normy	Materiál	
Poznámka		Celková hmot.[kg] 0,786		Neoznačené hrany ISO 13715 $[-0,4 +0,4]$	Promětnání	Tolerování ISO8015	
Formát A4	Datum schválení	Datum vydání			Přesnost ISO 2768 m,K		
Měřítko	Tech.svařování	Typ DPO PROFILOVÝ ZASTÁVKOVÝ OZNAČNÍK			Svařovaná konstrukce		
1:2	Kreslil	Šenkyříková Táňa, Ing.		Změna	Odstranění šroubů a matic z detailu		
	Přezkoušel	Konečný Dušan			Proved	Šenkyříková	20.11.2021
	Schválil	Majko Ondrej, Ing.				Datum	Index
	Typ						
			Název STŘÍŠKA VYVĚSEK CP Označnick Centrum Profilový DETAIL Pos.27	Původní číslo výkresu O-S-21-2	List		
				Číslo výkresu	VÝKRES CHRÁNĚN PODLE ISO 16016		
				O-S-21-2a			

6,3 / / /



Duševní majetek DPO a.s.
Kopírování dokumentů je zakázáno!

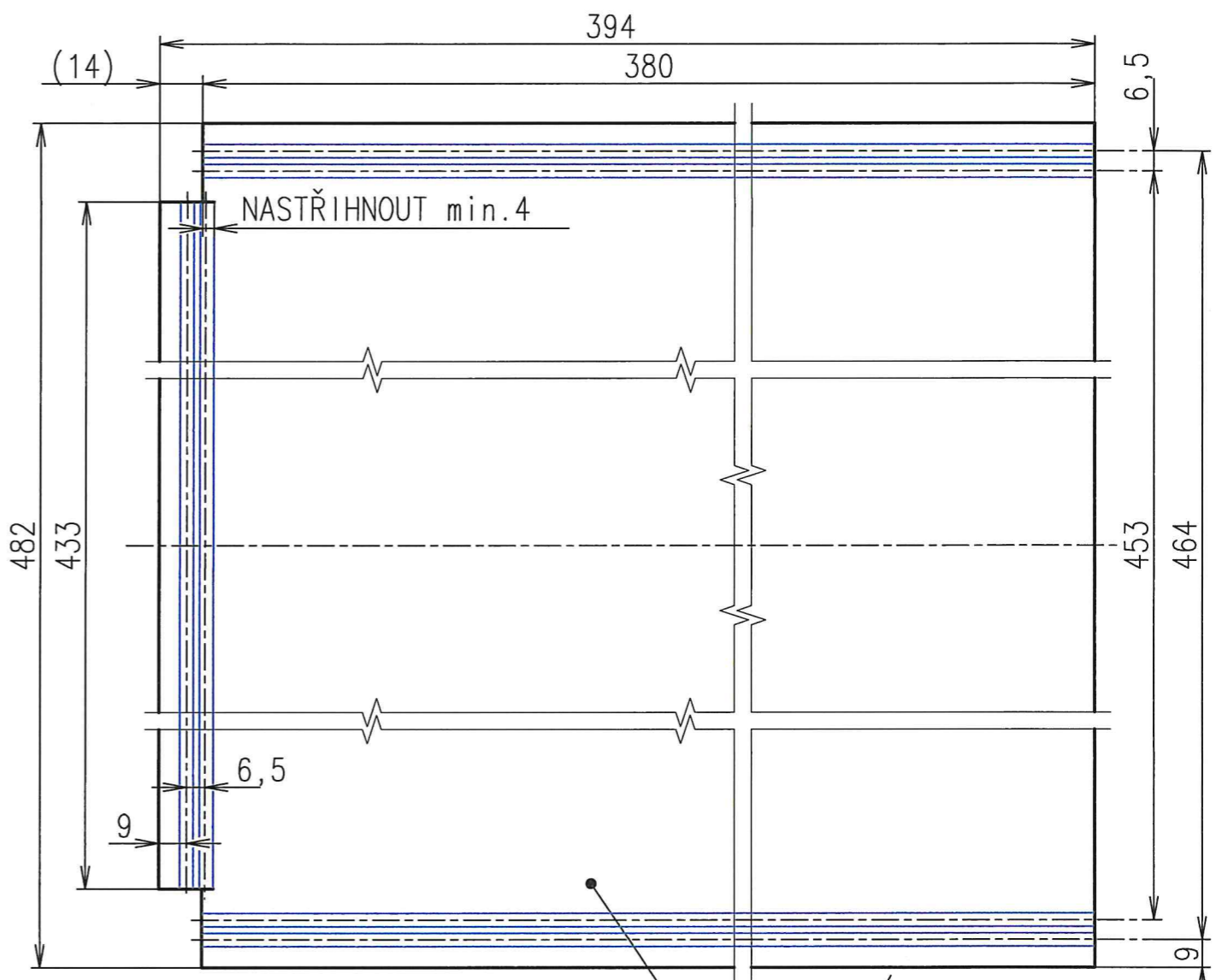
1 5 1 2 8042022

Správce dokumentace Číslo kopie Datum tisku kopie

330	0-V-ZP-21-1	1	KN4, KN6 ZPEVNĚNÍ VÝVĚSKY	PLO 20x5-225	ČSN EN 10058	1.4301; X5CrNi18-10; 17 240
Pos.	Číslo výkresu	Ks	Název (detailu)	Rozměr polotovaru	Číslo rozm. normy	Materiál
Poznámka			Celková hmot.[kg]	Neoznačené hrany ISO 13715 $[-0,4 +0,4]$	Promítání	Tolerování ISO 8015
Formát A4	Datum schválení	Datum vydání				Přesnost ISO 2768 m,K
Měřítko	Tech.svařování					Přesnost ISO 2768 m,K svařovaná konstrukce
1:2	Kreslil Šenkyříková Táňa, Ing.			Změna	Provedl	Datum
	Přezkoušel Konečný Dušan					Index
	Schválil Majko Ondrej, Ing.					
	Typ DPO PROFILOVÝ ZASTÁVKOVÝ OZNAČNÍK					
Název KN4, KN6 ZPEVNĚNÍ VÝVĚSKY pro Označnick Standard SP a SP-S DETAIL				Původní číslo výkresu	List	
				Číslo výkresu	VÝKRES CHRÁNĚN PODLE ISO 16016	
				O-V-ZP-21-1		

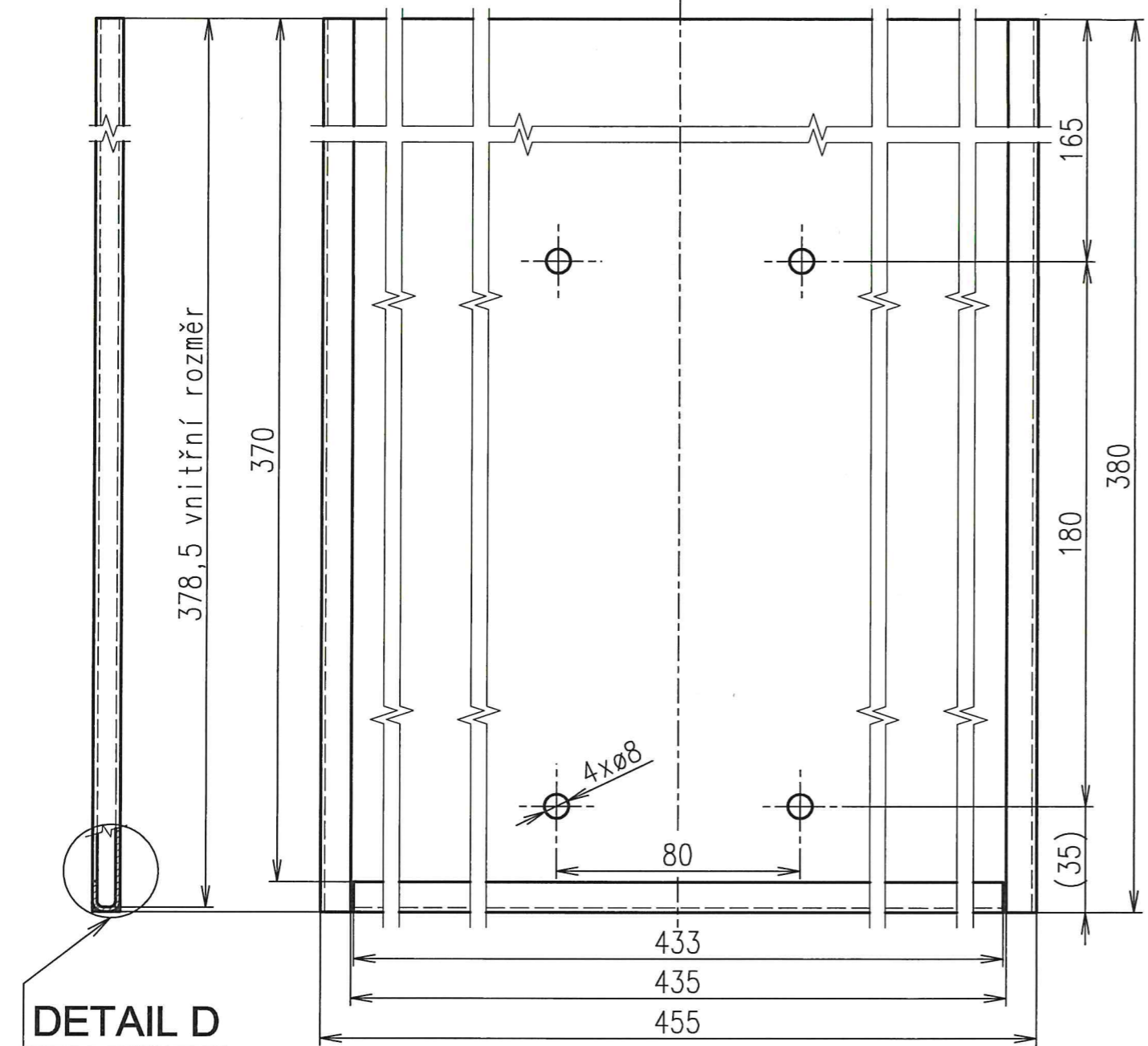
ROZVINUTÝ TVAR

1:1



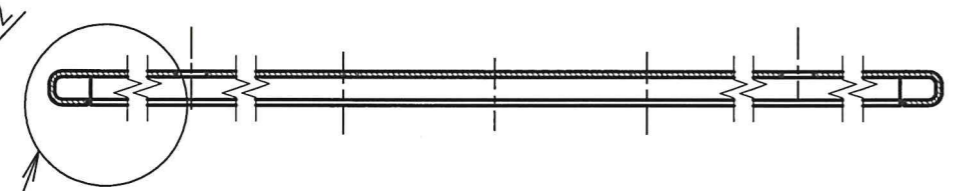
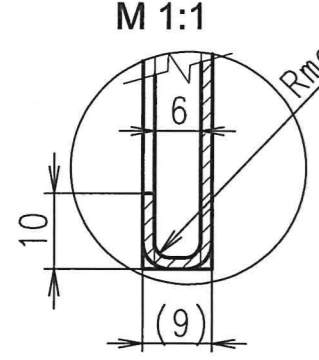
Duševní majetek DPO a.s.
Kopírování dokumentů je zakázáno!

11 5 1 28042022
Správce dokumentace Číslo kopie Datum tisku kopie



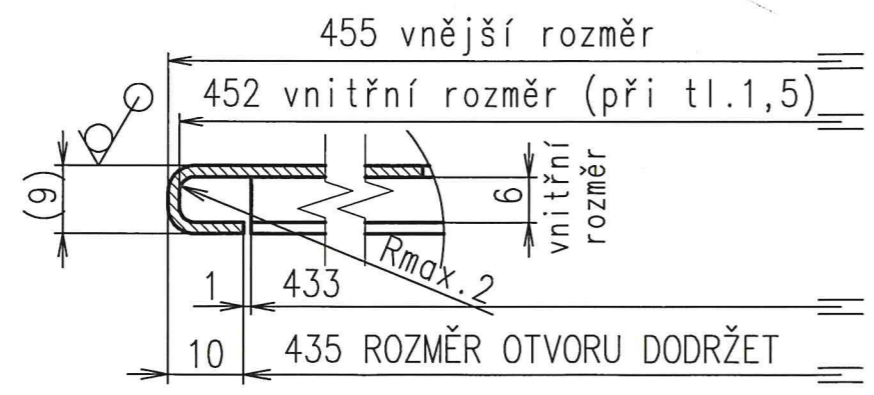
DETAIL D

M 1:1



DETAIL E

M 1:1



66		PLECH VÝVĚSKY N12 CP	P1,5-482x394	ČSN EN ISO 9445	1.4301;X5CrNi18-10;17 240			
Pos.	Číslo výkresu	Ks	Název (detailu)	Rozměr polotovaru	Číslo rozm. normy	Materiál		
Poznámka		Celková hmot.[kg] 5,580		Neoznačené hrany	Promítání	Tolerování ISO8015		
Formát A3	Datum schválení	Datum vydání		ISO 13715 [-0,4 +0,4]		Přesnost ISO 2768 m,K		
Měřítko	Tech.svařování		Změna	Provedl	Datum	Index		
1:2 (1:1)	Kreslil	Šenkyříková Táňa, Ing. <i>Tužilová</i>						
	Přezkoušel	Konečný Dušan <i>Konečný</i>						
	Schválil	Majko Ondrej, Ing. <i>Majko</i>						
	Typ DPO PROFILOVÝ ZASTÁVKOVÝ OZNAČNÍK							
Název			Původní číslo výkresu	List				
 DOPRAVNÍ PODNIK OSTRAVA			PLECH VÝVĚSKY N4 CP-E pro Označnick Centrum CP-E DETAIL			Číslo výkresu VÝKRES CHRÁNĚN PODLE ISO 16016 O-V-P-21-3		