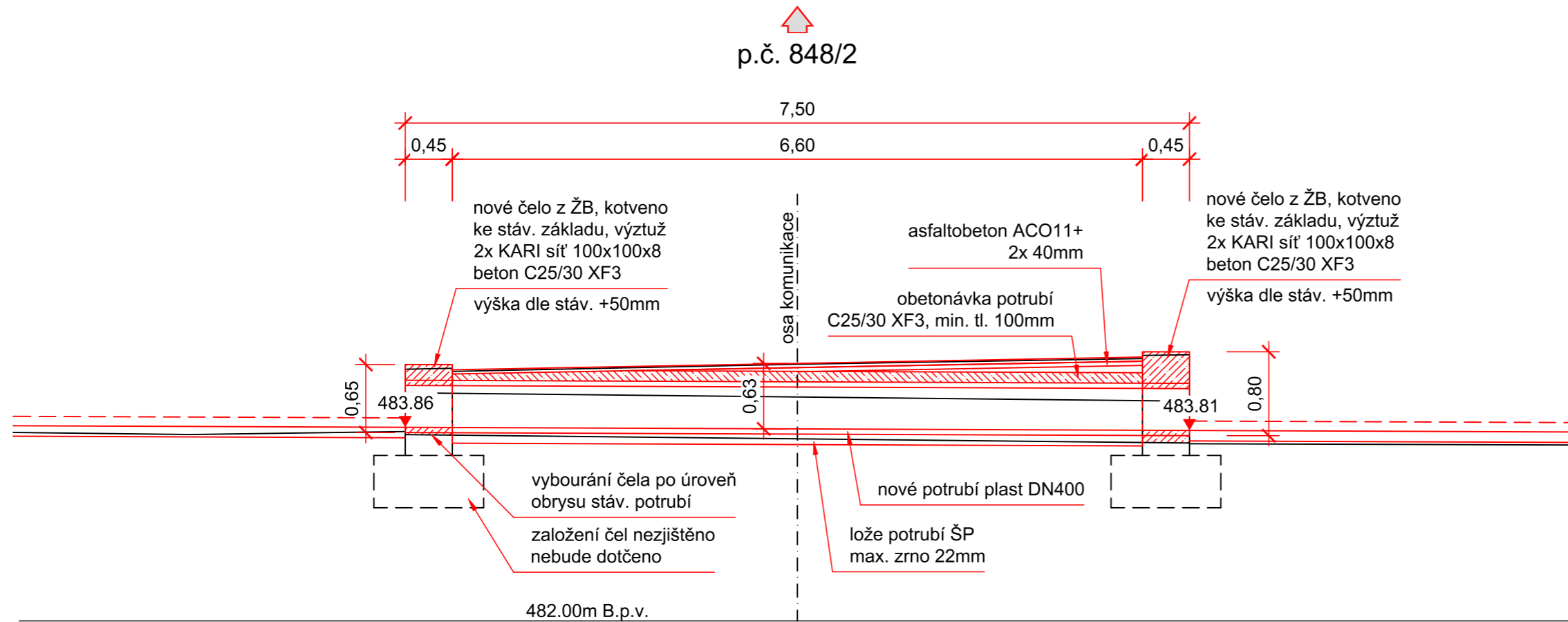


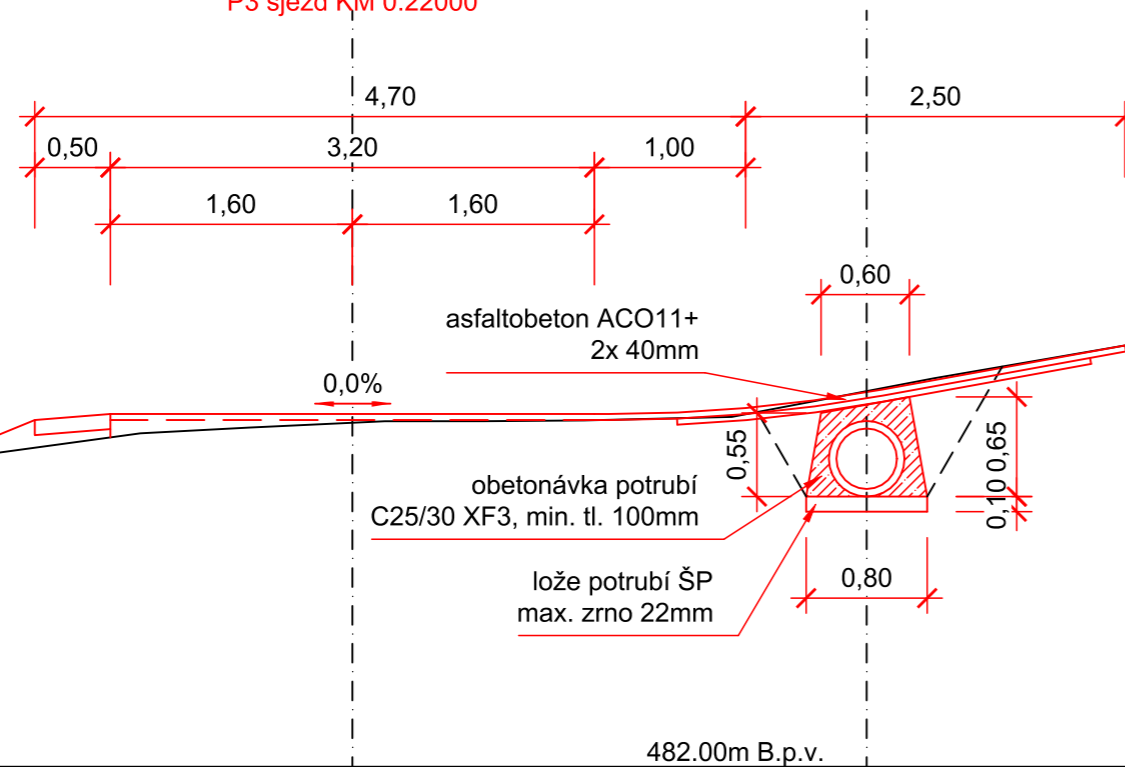
p.č. 848/2



Poznámka:

- po důkladném vyčištění potrubí propustků bude provedeno přesné zaměření výšky dna potrubí na vtoku a výtoku
- v případě zjištění odchylek oproti zaměření, které bylo použito pro návrh, bude provedena úprava výškového vedení dna příkopu, tak aby výsledný podélný sklon byl min. 0,3%
- v případě, že sklon dna příkopu mezi propustky P2 a P3 bude menší než 0,3%, bude provedena výšková úprava potrubí propustku P3 v km 0,220 dle návrhu

P3 sjezd KM 0.22000



Souřadný systém: JTSK, výškový systém B.p.v.

Akce Obnova povrchu místní komunikace na p.č. 1510/1 pod železniční tratí v obci Oborná		Ing. Jakub Dokulil Mnichov 357, 793 26 Vrbno pod Pradědem IČ: 03432459, tel. 734 765 380 jakub.dokulil@seznam.cz		
Objekt Obnova povrchu MK na p.č. 1510/1		projektová a inženýrská činnost dopravní stavby, mosty a inženýrské konstrukce		
Investor Obec Oborná, Oborná 80, 792 01 Bruntál, IČ: 00846520	Číslo zakázky 202103	Formát 420x297	Datum 09/2021	Stupeň dokumentace PDPS
Zodpovědný projektant Ing. Jakub Dokulil, ČKAIT 1103690	Vypracoval Ing. Jakub Dokulil	Měřítko -	Část -	Č. přílohy 7
Název přílohy ÚPRAVA PROPUSTKU P3				Revize 00