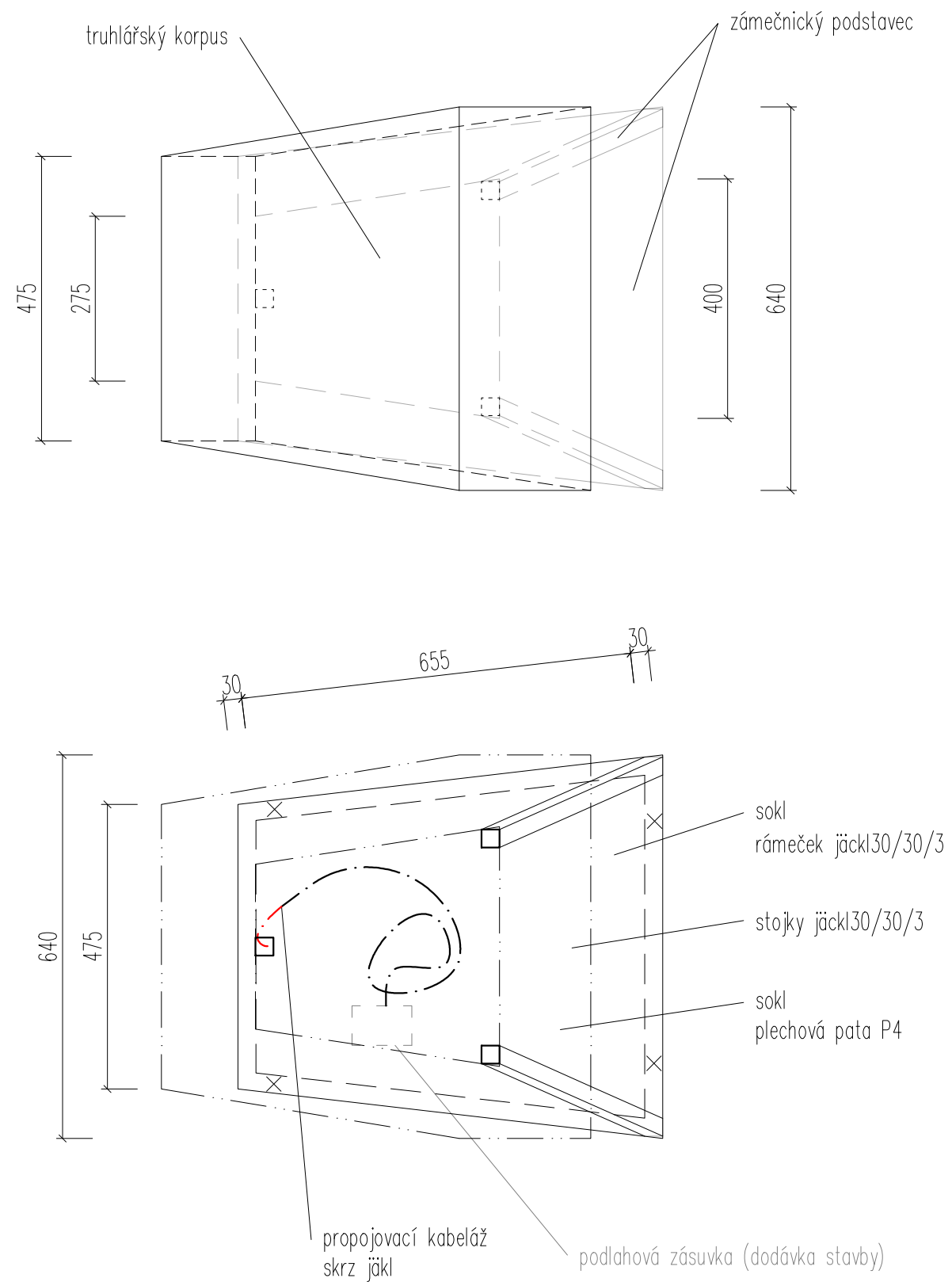


Půdorysy 1:10

sklopená varianta



Axonometrie

vyklopená varianta

