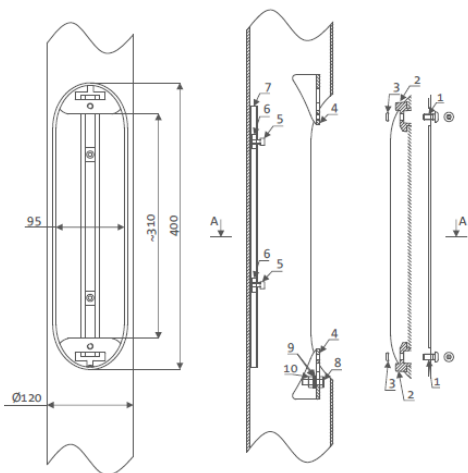
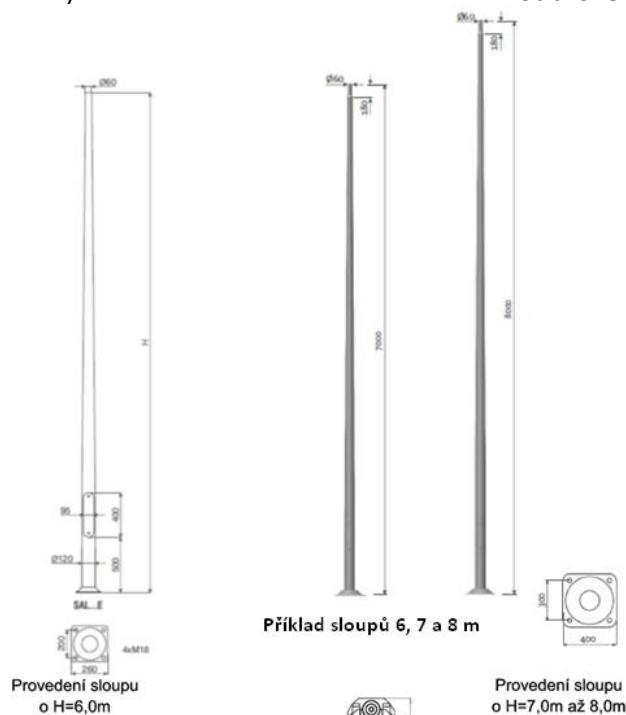


výložníku. Svorkovnice být součástí sloupu, musí být ve stupni krytí min. IP54 z důvodu zamezení parazitních „svodů“ např. vlhkých pavučin.



Dvířka sloupu (uchycení svorkovnice IP54)

Prefabrikovaný základ hloubkově impregnovaný



Příklad sloupů 6, 7 a 8 m

Provedení sloupu o H=6,0m

Provedení sloupu o H=7,0m až 8,0m



Svorkovnice IP54

Nejsou uvažovány výměny sloupů nad rámec údajů ve výkazu výměř.

Podpěrné prvky, které jsou v provedení z oceli, musí být ošetřeny proti atmosférickým vlivům žárovým zinkováním. Délka výložníků bude respektovat konkrétní světelně-technický návrh předložený účastníkem. V případě instalace na sloup distribuční sítě NN pro délku výložníku větší než 1500 mm nesmí délka výložníku přesahovat 2500 mm.

3. Ostatní požadavky:

Dodavatel si před podáním nabídky prověří na své náklady situaci v dané lokalitě (terén, nejbližší přípojné místo apod.). Lokalita je veřejně dostupná. Účastník bere na vědomí, že nedodržení výše uvedených parametrů bude považováno za nesplnění zadávacích podmínek a toto stvrzuje svým podpisem níže.

V

Dne.....

Za účastníka veřejné zakázky

.....
Jméno, příjmení a podpis účastníka