



Zadavatel:

**Statutární město Ostrava,  
městský obvod Slezská Ostrava**

se sídlem: Těšínská 35, 710 16 Ostrava – Slezská Ostrava

IČO: 00845451

Název veřejné zakázky:

**„Multifunkční dům Muglinov“**

nadlimitní veřejná zakázka na stavební práce zadávaná v otevřeném nadlimitním řízení podle ust. § 56 zákona č. 134/2016 Sb., o zadávání veřejných zakázek, ve znění pozdějších předpisů

## VYSVĚTLENÍ ZADÁVACÍ DOKUMENTACE č. 37,38,39,40

### Identifikační údaje zadavatele

Název zadavatele:	Statutární město Ostrava – městský obvod Slezská Ostrava
Sídlo zadavatele:	Těšínská 35, 710 16 Ostrava – Slezská Ostrava
IČO / DIČ zadavatele:	00845451 / CZ00845451
Osoba oprávněná zastupovat zadavatele:	Mgr. Richard Vereš, starosta
Kontaktní osoba:	Ing. Michaela Maslowská Tel: 599 410 424
ID datové schránky	56zbpub
Profil zadavatele:	<a href="https://profily.proebiz.com/profile/00845451-Slezska">https://profily.proebiz.com/profile/00845451-Slezska</a>



#### Dotaz č. 1:

Výkaz výměr – stavební část

Ve výkaze výměr je u položky č. 192 uveden u dveří s označením DE 04 počet kusů 2. Ve výpise prvků je uveden pouze 1 kus. Žádáme zadavatele o prověření a případnou opravu VV.

192	64090DE04	Dveře AL včetně rámu 1900/2100+250 mm plné, $U_w=0,95$ W/m <sup>2</sup> .K, PO EW 30DP3, kování, zámek, samozavírač, ostatní příslušenství dle specifikace, dodávka, montáž, komprimační páska	kus	2,00000	
		<a href="#">specifikace dle výpisu vstupních dveří DE04 : 2</a>		2,00000	

#### Odpověď č. 1:

Zadavatel sděluje, že správně je uvedeno množství dle výkazu výměr.

#### Dotaz č. 2:

Výkaz výměr – stavební část

Ve výkaze výměr je u položky č. 193 uveden u dveří s označením DE 05 požadavek EW 30 DP3-S-C, zatímco ve výpise prvků je uvedeno EI 30 DP3-S-C. Žádáme zadavatele o prověření a případnou opravu VV.

193	64090DE05	Dveře AL včetně rámu 1200/2100+250 mm plné, $U_w=0,95$ W/m <sup>2</sup> .K, PO EW 30 DP3-S-C, kování, zámek, samozavírač, ostatní příslušenství dle specifikace, dodávka, montáž, komprimační páska	kus	4,00000	
		<a href="#">specifikace dle výpisu vstupních dveří DE05 : 4</a>		4,00000	

#### Odpověď č. 2:

U položky č. 193 je správná požární odolnost ve výpise prvků - EI 30 DP3-S-C.

#### Dotaz č. 3:

Výkaz výměr – stavební část

Ve výkaze výměr je u položek č. 208 a 209 uveden u dveří s označením DI 07 celkový počet kusů 3. Ve výpise prvků jsou uvedeny pouze 2 kusy. Žádáme zadavatele o prověření a případnou opravu VV.

208	64090DI07	Dveře dřevěné 1800 x 2300 mm včetně dřevěné zárubně, kování a zámku, PO EW 30 DP3-S-C, dodávka, montáž, doplňky, povrchová úprava	kus	2,00000	
		<a href="#">specifikace dle výpisu vnitřních dveří DI07 : 2</a>		2,00000	
209	64090DI08	Dveře dřevěné 1100 x 2100 mm včetně dřevěné zárubně, kování a zámku, dodávka, montáž, doplňky, povrchová úprava	kus	1,00000	
		<a href="#">specifikace dle výpisu vnitřních dveří DI07 : 1</a>		1,00000	

#### Dotaz č. 4:

Výkaz výměr – stavební část

Ve výkaze výměr chybí dveře s označením DI 08.



### Odpověď č. 3, 4:

U položky č. 208 je ve výkaze výměr uvedeno správné množství kusů. Rovněž u položky č. 209 je uvedeno správné množství kusů, jedná se však o položku s označením DI08.

### Dotaz č. 5:

Výkaz výměr – stavební část

Ve výkaze výměr je u položky č. 211 uveden u dveří s označením DI 10 požadavek EW 30 DP3-S-C, zatímco ve výpise prvků je uvedeno EI 30 DP3-S-C. Žádáme zadavatele o prověření a případnou opravu VV

211	64090DI10	Dveře ocelové 900 x 2100 mm včetně ocelové zárubně s dřevěným obložení, kování a zámku, PO EW 30 DP3-S-C; dodávka, montáž, doplňky, povrchová úprava	kus	12,00000
		specifikace dle výpisu vnitřních dveří DI10 : 12		12,00000

### Odpověď č. 5:

U položky č. 193 je správná požární odolnost ve výpise prvků - EI 30 DP3-S-C.

### Dotaz č. 6:

Výkaz výměr – stavební část

Domníváme se se, že u položky č. 230 by se mělo jednat o okenní sestavu s označením SI 06. Žádáme zadavatele o prověření a případnou opravu VV.

230	64090SI05a	Okenní sestava AL rám s lamelovou klapou 1000 x 600 mm, ostatní příslušenství dle specifikace, dodávka, montáž	kus	1,00000
		specifikace dle výpisu vnitřních prosklených stěn SI05 : 1		1,00000

### Odpověď č. 6:

Dle revize soupisu prací 582303 Muglinov soupis prací poptávka\_R3 ze dne 27.11.2023 byla položka č. 230 zrušena.

### Dotaz č. 7:

Vodní prvek

V zadávací dokumentaci není specifikována barva osvětlení vodního prvku.

V zadávací dokumentaci není rozkresleno rozmístění 4 nádržek trysek ve čtvercovém půdorysu vodního prvku a v technické zprávě je popsáno dostředné spádování této plochy. Pro odvodnění plochy musí tedy být jedna z nádržek trysek umístěna ve středu nebo zde musí být umístěna další odtoková armatura. Další variantou je spádování plochy do nádržek trysek místo dostředně.

Žádáme zadavatele o doplnění požadavku na osvětlení vodního prvku a doplnění výkresu s rozmístěním nádržek trysek včetně způsobu odvodnění.



### Odpověď č. 7:

Zadavatel požaduje jednobarevné osvětlení vodního prvku, např. s teplotou světla 3000 K. Trysky se v sestavě nacházejí vedle sebe 2 x 2 (ve tvaru čtverce). Zadavatel požaduje spádování do středu ke 4 tryskám.

### Dotaz č. 8:

Položky s nulovým množstvím

Zadavatel v rámci odpovědi na dotazy přistupuje k položkám s nulovým množstvím různě. Ve Vysvětlení ZD ze dne 30.11.2023 (Vysvětlení zadávací dokumentace č. 14,15,16,17,18) v odpovědi č. 2 uvádí, že účastník zadávacího řízení vyplní tyto položky jednotkovou cenou.

#### Dotaz č. 2:

Některé položky mají nulové množství. Je nutné u položek, které mají nulové množství uvádět jednotkovou cenu?

#### Odpověď č. 2:

Účastník zadávacího řízení vyplní tyto položky jednotkovou cenou.

Zároveň ve Vysvětlení ZD ze dne 5.12.2023 (Vysvětlení zadávací dokumentace č. 19,20,21,22) v odpovědi č. 7 uvádí, že položka Svítidlo má být neoceněná.

#### Dotaz č. 7:

Ve slepém rozpočtu SO01\_D144\_ELE.xls v položce č. 0294 je uvedeno nulové množství svítidel. Žádáme zadavatele o prověření této položky.

0294	34880242	Svítidlo N8 dle vykresu katalog svítidel		kus	0
------	----------	--	--	-----	---

#### Odpověď č. 7:

Svítidlo N8 projekt neobsahuje. Uchazeč nechá položku neoceněnou.

Žádáme zadavatele o jednotný přístup k položkám s nulovým množstvím, aby uchazeči nemuseli složitě rozlišovat, kterou položku ocenit a kterou neocenit, a nemohlo tak dojít k jejich zbytečnému vyloučení z důvodu zmatku při požadavku ocenění těchto položek.

#### Odpověď č. 8:

U položek s nulovým množstvím byl doplněn komentář o požadavku k nenaceňování. Jedná se o položky č. 1 objektu IO05 – datová přípojka a IO06 – přípojka elektro (ČEZ). Dále potom o položku č. 294 v části ELE (SO01\_D144\_ELE\_R1) a položku 005 u AV techniky pro restauraci (SO01\_D210\_DTAVT\_R2).

#### Dotaz č. 9:

Žádáme Zadavatele o doplnění jeho zadávací dokumentace o projekt štetové pažící stěny, která je koncepčně načrtnuta ve výkrese D.1.1.b.01 Situace příprava území, HTÚ a obecně popsána



v soupisu prací pod položkou 23217AOA0. Zadávací dokumentace není úplná s ohledem na materiálové požadavky navržené pažící stěny, a proto je položka neurčitá k ocenění. Zároveň schéma pažící stěny předpokládá max. 3,5m paženou stěnu s 7,25m štetovnicí bez uvedení požadavku na kotvení.

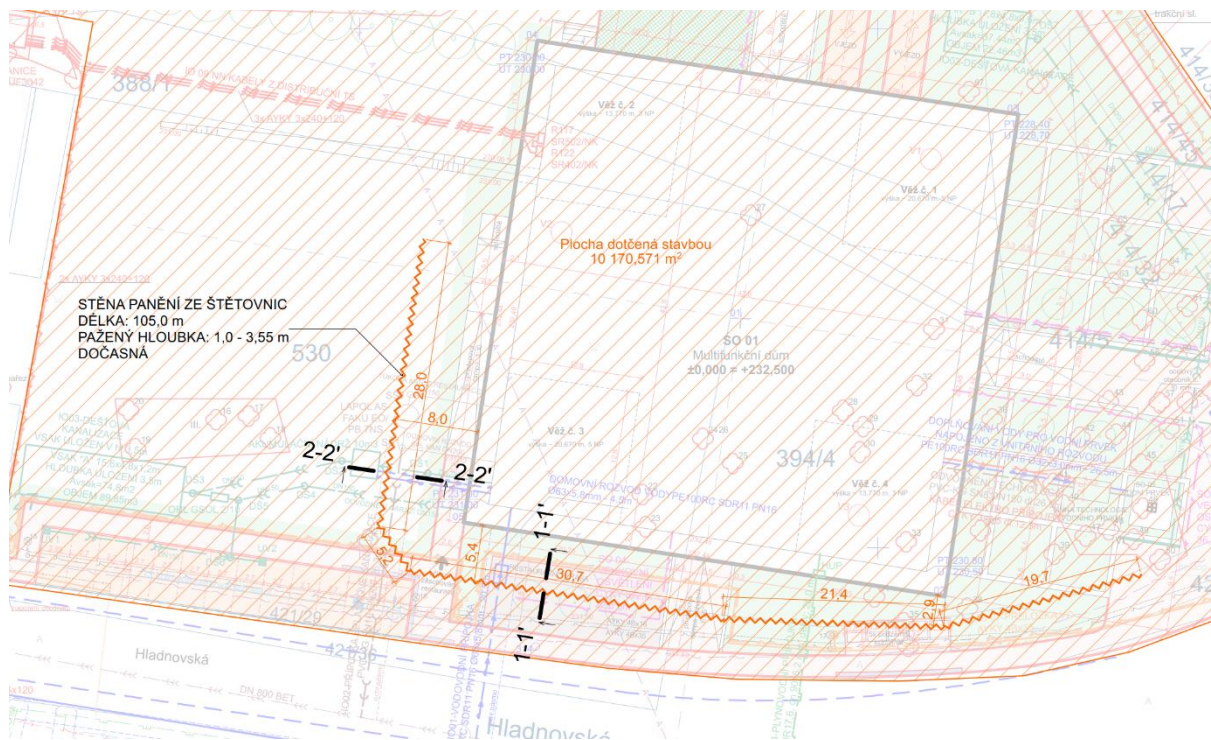
1	Díl: 23	Štetové stěny							0,00				
2	47	23217AOA0	ŠTĚTOVÉ STĚNY BERANĚNÉ Z KOVOVÝCH DÍLCŮ DOČASNĚ (PLOCHA)	M2	553,00000				0,00	RTS 23/ II	0,32	0,00	0,00
3	48	23717AOA0	ODSTRANĚNÍ ŠTĚTOVÝCH STĚN Z KOVOVÝCH DÍLCŮ V PLOŠE	M2	553,00000				0,00	RTS 23/ II	0,32	0,00	0,00
4			Odkaz na mn. položky pořadí 47 : 553,00000		553,00000								

### Odpověď č. 9:

Stěna je navržena bez kotvení, uchazeč nacení dle projektové dokumentace.

### Dotaz č. 10:

Žádáme Zadavatele o potvrzení, že jeho projekt pažících stěn je koordinován se všemi stávajícími podzemními inž. sítěmi, a že nebude docházet ke kolizím v průběhu beranění na stavbě.



### Odpověď č. 10:

Zadavatel po konzultaci s autorským dozorem potvrzuje, že v místě pažících stěn se dle vyjádření správců inženýrské sítě žádána síť nevyskytuje.

### Dotaz č. 11:

S ohledem na neúplnost prováděcí dokumentace Zadavatele v části návrhu základových konstrukcí, žádáme o potvrzení, jakým způsobem ošetřuje jeho návrh Smlouvy o dílo požadavek nacenit



provedení dodatečného IGP průzkum a s ním spojenou lhůtu na přepočítání návrhu pilot. Kritická cesta harmonogramu hrubé stavby bude ovlivněna lhůtou, kterou bude potřebovat Zadavatel na ověření svého projektu pilotového založení. Proto by měl návrh SoD zohlednit nutnou součinnost Zadavatele v tomto ohledu a popsat jakým způsobem bude zhotovitel kompenzován za prodlení, ke kterému dojde v průběhu aktualizace projektu pilotového založení na základě dodatečného IGP průzkumu.

### Odpověď č. 11:

Uchazeč zohlední dodatečný IG průzkum do svého harmonogramu výstavby. IG průzkum je požadován pro ověření geologického profilu v dalších částech stavby a pro případnou optimalizaci založení, nikoli nutně pro úpravu dokumentace pro provádění stavby.

### Dotaz č. 12:

Žádáme Zadavatele o doplnění soupisu prací pod položkou Průzkumné práce 004111010R. Zadavatel žádá nacenit odtrhové a výtahové zkoušky. Doplňte specifikace těchto zkoušek pro jasné určení rozsahu prací pro ocenění.

D.1.2a Technická zpráva statiky  
Multifunkční dům Muglinov

(DPS)

## 3 STATICKÉ ŘEŠENÍ

### 3.1 ZÁKLADOVÉ POMĚRY

Geologické podmínky byly převzaty ze zprávy inženýrsko-geologického průzkumu (IGP) [2].

**Stávající inženýrsko-geologický průzkum je pro návrh hlubinných základů nedostačující (tzn. pouze do hloubky 15 m), proto je nutné brát návrh pilot v této zprávě jako orientační. V rámci před realizačních prací je bezpodmínečně nutné provést podrobnější inženýrsko-geologický průzkum do hloubky min. 30 m (přesnou hloubku a počet vrtů určí geotechnik).**

P.č.	Číslo položky	Název položky	MJ	Množství	Cena / MJ	Celkem	Cenik	Čím soustava / uznávané platnost	celkem způsobilé množství	celkem nepřímé výdaje	celkem nezpůsobilé a nepřímé výdaje
5	Díl: VN	<b>Vedlejší náklady</b>				0,00					
3	1/004111010R	Průzkumné práce Nákladní doplňující průzkumy nutné pro řádné provedení a dokončení díla. Podrobný geologický průzkum z hloubky 15m až 30m. Př. vrtů. Odtrhové a výtahové zkoušky pro stanovení vlnového koeficientu systému a počtu laticí.	Soubor	1,00000		0,00		RTS 23/ II	0,00	0,00	0,00
0	2/004111020R	Vypracování projektové dokumentace Vypracování výrobní a technologické dokumentace včetně odsouhlasení. Náklady spojené s vypracováním výrobní projektové dokumentace OK zajištění sítě, proskaných sítí, výpočtů, zamečkových a klempířských výrobků. Dílenské dokumentace výztuže betonových konstrukcí, podrobná specifikace detailů první betonových konstrukcí atd., statických návrhů ocelových spojů a následných detailů napojení betonových prvků atd. Výrobní dokumentace vodního prvku SOOS dostavacím technologií.	Soubor	1,00000		0,00		RTS 23/ II	0,00	0,00	0,00
2	3/005111020R	Výřízení stavby Geodetické zaměření rohu stavby, stabilizace bodů a sestavení lavicek. Výhodování profilů o výřezní stavby se seznamem souřadnic vyřezávacích bodů a jejich polohopisnými (S-UTSK) a výškopisnými (Bpr) hodnotami.	Soubor	1,00000		0,00		RTS 23/ II	0,00	0,00	0,00
4	4/005111021R	Výřízení inženýrských sítí Zaměření a výpočet stávajících inženýrských sítí v místě stavby z hlediska jejich ochrany při provádění stavby	Soubor	1,00000		0,00		RTS 23/ II	0,00	0,00	0,00
7	5/005121010I	Zařízení staveniště Veškeré náklady spojené s vybudováním, provozem a odstavením zařízení staveniště. Informační tabule stavby (dle standardů investora, velikost coa	Soubor	1,00000		0,00		Vlastní	0,00	0,00	0,00

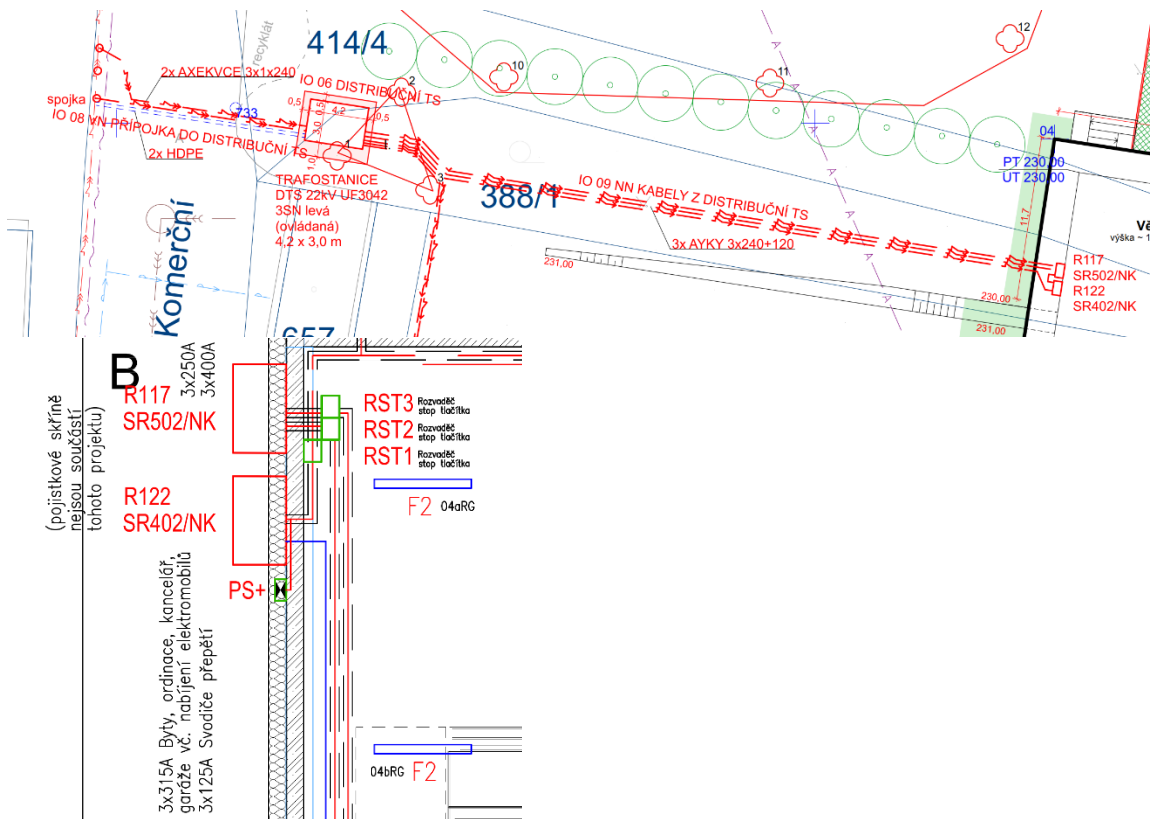
### Odpověď č. 12:

Popis v technické zprávě je nepřesný a nevhodně formulovaný. Návrh založení v projektové dokumentaci je samozřejmě navržený správně dle IG průzkumu, norem a podrobného statického výpočtu, nicméně doplňující IG průzkum je nutný pro optimalizaci založení. Odtrhové a výtahové zkoušky jsou myšleny pro zateplovací systém.



### Dotaz č. 13:

Žádáme o potvrzení, kdy bude Zadavatel realizovat přípojku VN a NN s trafostanicí TS v projektech IO 06, 08 a 09, které nejsou součástí této veřejné zakázky. PD uvažuje umístění pojistkových skříní venku na fasádě 1PP. Jakým způsobem bude kotveno toto zařízení do ETICS skladby venkovní fasády a kdy? Není zřejmé z PD výškové umístění skříní.



### Odpověď č. 13:

Trafostanice je již v tuto chvíli vybudovaná a rovněž přípojky vysokého a nízkého napětí jsou již zrealizovány. Umístění pojistkových skříní na fasádě bude dopřesněno v rámci stavby, není podstatné pro nacenění.

### Dotaz č. 14:

Žádáme Zadavatele o jednoznačné potvrzení protipožární ochrany pro cenění položky OK střechy, 430862001. Soupis prací ani PD neudávají jednoznačně jak má být realizovaná protipožární ochrana zastřešení vnitřního atria.

### Odpověď č. 14:

Položka OK bude opatřena sádrovým nástřikem s PO REI 45.



**Dotaz č. 15:**

Žádáme Zadavatele o doplnění DPS projektové dokumentace na OK střechy o nutné informace, které podle vyhlášky 499 musí být obsaženy v prováděcí dokumentaci. Chybí typické detaily požadovaných spojů, se kterými uvažuje statické řešení pro cenění. V tomto ohledu je DPS projekt Zadavatele neúplný.

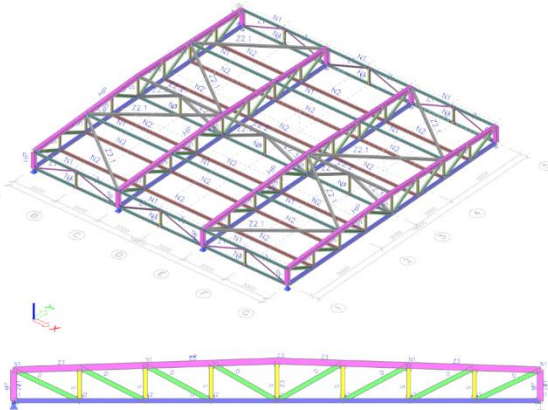
38	Díl: M43	Montáže ocelových konstrukcí			0,00
39	451 4308620001	Ocelová střecha - dodávka, montáž, spojovací materiál, kotvení, povrchová úprava, protipožární nátěr nebo obklad	kg	18.720.00000	0,00
40		PD D12c vč 16 : 18720,0		18.720.00000	

VÝPIS OCELOVÝCH PRVKŮ STŘECHY					
OZN. POLOŽKY	PROFIL	DELKA m	JED.HMOTNOST kg / m (kg)	POČET ks	HMOTNOST kg
HP	HEB 220 (S355)	20,60	71,50	4	5892
SP	HEB 160 (S235)	18,20	42,60	4	3101
S	IPE 140 (S235)	1,20	12,90	37	573
D	IPE 160 (S355)	2,20	15,80	32	1112
Z1	L70/70/7 (S235)	3,25	7,38	12	289
Z1.1	HEB 120 (S355)	7,60	28,70	8	1823
Z1.2	HEB 120 (S355)	6,00	28,70	3	481
Z1.3	HEB 120 (S355)	3,40	28,70	6	545
N1	IPE 140 (S235)	6,00	12,90	21	1625
N2	IPE 160 (S235)	6,00	15,80	18	1706
-	P14.250/300 (S235)	0,30	8,24	8	66
CELKEM OCELOVÉ PRVKY =					17012
spoje, svary a podložení 10%					1701
CELKEM =					18720

**KOTVENÍ VAZNIKŮ DO ŽB PRŮVLAKŮ:**  
- KAŽDÝ SLOUP BUDE KOTVEN 2ks M24 (6 B) (TZN CELKEM 18 KS) - DVOUSLOŽKOVÉ LEPIDLO DO BETONU  
KOTVENÍ BUDE PROVEDENO PŘES NAVÁŘENÉ OCELOVÉ PLOTIY TL. 14 MM (PLOTIY ZAPOČTENY DO

**POZNÁMKY:**  
- VEŠKERÉ OCELOVÉ PRVKY BUDOU PROTIPOŽÁRNĚ CHRÁNĚNY NA POŽADOVANOU ODOLNOST, VIZ ZPRÁVA POŽÁRNÍKA D.1.3 (NAPŘ. PROTIPOŽÁRNÍM NÁTĚREM NEBO OBKLADEM).  
- VŠECHY OCELOVÉ PRVKY BUDOU DODÁNY OTŘYSKANÉ (STUPEŇ Sa 2 1/2) S DRSNOSTÍ POVRCHU Ra 10-12 µm A OPATŘENY ZÁKLADNÍM NÁTĚREM.  
- POKUD BUDE JAKO PROTIPOŽÁRNÍ OCHRANA OCELOVÝCH PRVKŮ ZVOLEN PROTIPOŽÁRNÍ NÁTĚR BUDE ZÁKLADNÍ I KRYČÍ LAK ZKOORDINOVÁN Z POŽADAVKY VÝROBCE ZVOLENÉHO TYPU PROTIPOŽÁRNÍHO NÁTĚRU. POKUD BUDE ZVOLEN OBKLAD, BUDOU OCELOVÉ PRVKY OPATŘENY I X ZÁKLADNÍM NÁTĚREM O MINIMÁLNÍ TLouŠTKE 40µm. PŘÍPADNĚ DALŠÍ VRSTVY KRYČÍCH A POHLEDOVÝCH NÁTĚRŮ NEBO JINÝCH ÚPRAV JE ŘEŠENO VE STAVEBNÍ ČÁSTI PROJEKTU.  
- TATO DOKUMENTACE JE VYPRACOVÁNA VE STUPNI PRO PROVEDENÍ STAVBY (DPS), NENAHRAŽUJE Tedy VÝROBNĚ TECHNICKOU DOKUMENTACI!  
- PŘED ZAHÁJENÍM STAVBY MUSÍ BÝT VYPRACOVÁNA VÝROBNĚ TECHNICKÁ DOKUMENTACE, KTERÁ MUSÍ BÝT ODSOUHLAŠENA PROJEKTANTEM STATIKY!!  
- VEŠKERÉ ROZMĚRY BUDOU PŘED VYHOTOVENÍM OVĚŘENY NA STAVBĚ!  
- VEŠKERÉ NEOZNAČENÉ SVARY PROVĚST JAKO 1/2V NEBO K1

POZNÁMKA K MODELŮM: JEDNÁ SE POUZE O STATICKÝ MODEL, PŘESNÉ UMÍSTĚNÍ A KÓTY VIZ D.1.11



**OCEL S235, S355**

±0,000 = 232,50 m.n.m, S-JTSK, Bpv

ZOOP. PROJEKTANT Konečný	VYPRACOVAL Ing. Martin Šedla	KONTROLOVAL Ing. Petrůšková Miroslav	PPSKANIA
KATASTRÁLNÍ ÚZEMÍ / PARC.Č. - více parcel			ARCHIV PPS-0821
MĚTO STAVBY Stavba multifunkčního domu s občanskými službami a občanskými službami			STUPEŇ DPS
STAVEBNÍK / OBJEDNATEL Statutární město Ostrava Průmyslová ul. 1828/8, Moravská Ostrava			PARÉ 08/23 08/21
NAZEV AKCE: Multifunkční dům Muglinov			MĚŘÍTKO
OBJEKT: SO 01 Multifunkční dům			ARCHIVNÍ ČÍSLO: PPS-08/21-D.1.2.c.
ČÁST: D.1.2 - STAVEBNĚ KONSTRUKČNÍ ŘEŠENÍ			Č.V. 16
OBSAH: OCELOVÁ STŘECHA			

**Odpověď č. 15:**

Zadavatel má za to, že je dokumentace provedení stavby je úplná a splňuje náležitosti v souladu s vyhláškou č. 499/2006 Sb., v platném znění, uchazeč nacení dle projektové dokumentace a výkazu výměr.

**Dotaz č. 16:**

Žádáme Zadavatele o doplnění projektu odvodnění, které je předmětem cenění položek 115101201R00 a 115101301R00.





P.č.	Číslo položky	Název položky	MJ	Množství	Cena / MJ	Celkem	Ce
<b>Díl: 1 Zemní práce</b>							<b>0,00</b>
1	1115101201R00	Čerpání vody na dopravní výšku do 10 m s uvažovaným průměrným přítokem do 500 l/min	h	1.000,00000			0,00 800
2	1115101301R00	Pohotovost záložní čerpací soupravy na dopravní výšku do 10 m s uvažovaným průměrným přítokem do 500 l/min	den	100,00000			0,00 800
na vzdálenost (výšku) od hladiny vody v jínce po výšku roviny proložené osou nejvyššího bodu výtlačného potrubí. Včetně sacího a výtlačného potrubí, příp. odpadních žlabů, lešení pod čerpadlo a pod potrubí nebo pod odpadní žlaby a záložního zdroje energie.							
3	1211101101R00	Seimutí ornice s přemístěním na vzdálenost do 50 m	m3	595,00000			0,00 800

### Odpořev' ř. 16:

Odvodnění je schématicky zakresleno ve výkrese základů. Uchazeč nacení dle projektové dokumentace a výkazu výměř.

### Dotaz ř. 17:

Žádáme Zadavatele o doplnění zadávací dokumentace o výkresy schémat výztuže. DPS projektová dokumentace obsahuje typické řezy a tabulky výztuže, nicméně chybí celková schémata rozložení armatury podle předpokladu autora statického řešení. Takto zjednodušená podoba prováděcí dokumentace vyžaduje pro vytvoření dílenské dokumentace stavebně konstrukčního řešení mnohem více úsilí od zhotovitele, než je požadováno vyhláškou 499. Uchazeč vnímá položku 004111020R, ve které žádá Zadavatel nacenit dopracování projektové dokumentace a její koordinaci s PD, kterou použil pro výběr zhotovitele. Nicméně jelikož se jedná o standardní veřejnou zakázku, nýbrž Design and Build smlouvu, veškerá zodpovědnost za dopracování projektové dokumentace a s ní spojená koordinační rizika jdou za Zadavatelem a není možné podle ZZVZ a předešlých rozhodnutí UOHS tuto smluvní zodpovědnost přenášet na zhotovitele.

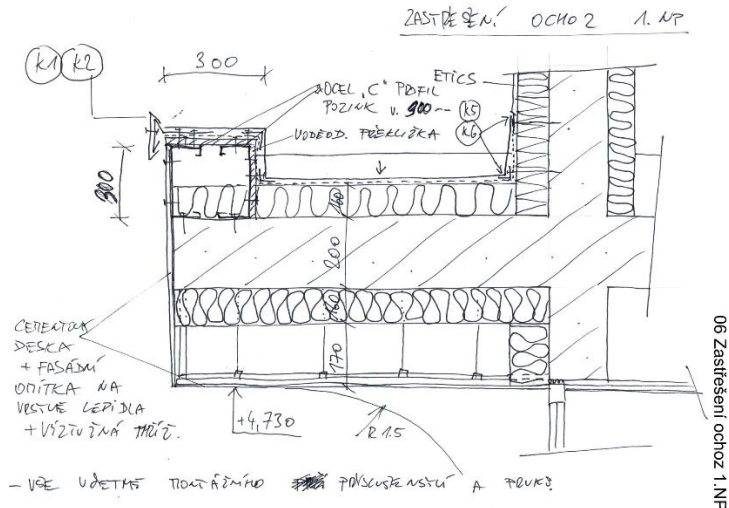
11	2.004111020R	Vypracování projektové dokumentace	Soubor	1,00000			0,00
12		Vypracování výrobní a technologické dokumentace včetně odsouhlasení. Náklady spojené s vypracováním výrobní projektové dokumentace OK zastřešení sálu, prosklených stěn, výplní otvorů, zámečnických a klempířských výrobků. Dílenská dokumentace výztuže betonových konstrukcí, podrobná specifikace distančních prvků betonových konstrukcí vč. statických návrhů ocelových spojů a některých detailů napojení betonových prvků atp. Výrobní dokumentace vodního prvku SO05 dodavatelem technologie.					

### Odpořev' ř. 17:

Uchazeč nacení dle projektové dokumentace a výkazu výměř. Projektová dokumentace je zpracovaná v souladu s vyhláškou ř. 499/2006 Sb., v aktuálním znění.

### Dotaz ř. 18:

Žádáme Zadavatele o potvrzení, že koncepční schémata typických detailů, které jsou v PD - D.1.1.b.21 Stavební detaily načrtnuty v ruce byli všechny správně zohledněny v položkovém soupisu prací a určení patřičných výkaz výměř. Projekt Zadavatele obsahuje ambiciózní architektonické řešení venkovní fasády s různými tvary a materiály, proto si uchazeč myslí, že zadávací dokumentace nedostatečně určuje rozsah předmětu díla v některých částech venkovního fasádního pláště. Další stupeň přípravy projektové dokumentace bude vyžadovat rozkreslení konceptu architekta do podrobné prováděcí dokumentace obvodového pláště, která chybí v ZD Zadavatele.

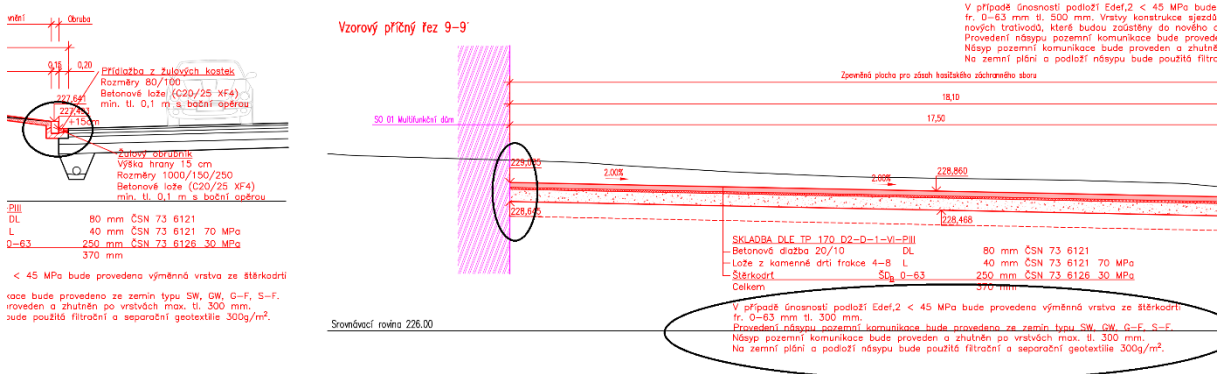


### Odpověď č. 18:

Není nám znám nesoulad projektové dokumentace s výkazem výměr. Uchazeč nacení dle projektové dokumentace a výkazu výměr.

### Dotaz č. 19:

S ohledem na skutečnost, že Zadavatel žádá nacenit zkoušky pro SO-02 venkovní plochy, žádáme o potvrzení, na jakém předpokladu je momentálně založený předpoklad PD pro navržené souvrství venkovních komunikací a jaké zkoušky mají uchazeči nacenit v položce 00523 R. Zadávací dokumentace popisuje riziko výměny zeminy pod navrženou skladbou všech venkovních ploch, které není identifikováno v soupisu prací. Jakým způsobem ověří Zadavatel únosnost podloží před zahájením výstavby venkovních ploch. V ZD chybí IGP zpráva, ale na základě přehledu archivních dat ve zprávě na SKŘ uvádí projekt Zadavatele, že stavební objekty se budou zakládat na navázce o mocnosti 1,6m."



číslo položky	název položky	podrobný popis	množství	jednotka	0,00	21,00	0,00	RTS 23/II
36	Díl: ON	Ostatní náklady			0,00		0,00	
37	79 005211020R	Ochrana stávaj. inženýrských sítí na staveništi	Soubor	1,00000	0,00	21,00	0,00	RTS 23/II
38		Náklady na přezkoumání podkladů objednatele o stavu inženýrských sítí probíhajících staveništem nebo dotčenými stavbou i mimo území staveniště, kontrola výtýčení jejich skutečné trasy a provedení ochranných opatření pro zabezpečení stávajících inženýrských sítí.						
39		Položka bude naceněna dle projektové dokumentace SO 02 zpevněné plochy.						
40	80 00523 R	Zkoušky a revize	Soubor	1,00000	0,00	21,00	0,00	RTS 23/II
41		Náklady zhotovitele, související s prováděním zkoušek a revizí předepsaných technickými normami nebo objednatel a které jsou pro provedení díla nezbytné. Položka bude naceněna dle projektové dokumentace SO 02 zpevněné plochy.						



Tabulka č. 2: Geologický profil a přiřazení zemin

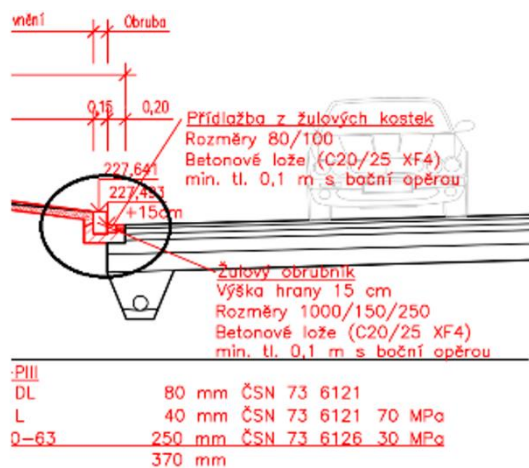
Číslo	Mocnost vrstvy t [m]	Hloubka z [m]	Přiřazená zemina	Vzorek
1	1,60	0,00 .. 1,60	(GT1)_navážky Y/F6 CL	
2	1,40	1,60 .. 3,00	(GT2)_jíl F6 CI-tuhý, jíl písčité F4 CS-pevný	
3	3,30	3,00 .. 6,30	(GT3a)_jíl písčité F4 CS-měkký, jíl s vysokou plasticitou F8 CH	
4	0,90	6,30 .. 7,20	(GT3b)_písek hlinitý S4 SM, písek jílovitý S5 SC	
5	6,30	7,20 .. 13,50	(GT3a)_jíl písčité F4 CS-měkký, jíl s vysokou plasticitou F8 CH	
6	1,20	13,50 .. 14,70	(GT4)_šterk s příměsí jemn. zemin G3 G-F-ulehlý	
7	-	14,70 .. ∞	(GT5b)_zvětralý prachovec R6/jíl s nízkou plasticitou F6 CL-pevný	

### Odpověď č. 19:

Zhotovitel bude praktikovat obecně známý postup. Budou provedeny hutní zkoušky pláně a pouze v případě únosnosti podloží  $E_{def,2} < 45$  MPa bude provedena výměnná vrstva ze šterkodrti fr. 0-63 mm tloušťky 500 mm. Výměnná vrstva je podrobně specifikována ve výkazu výměř. Uchazeč nacení dle projektové dokumentace a výkazu výměř.

### Dotaz č. 20:

Žádáme o potvrzení, že soupis prací Zadavatele obsahuje položku pro vyřezání stávající asfaltové komunikace pro uložení nového žulového obrubníku a přídlažby. Projekt Zadavatele předpokládá umístění nového obrubníku do stávající komunikace.



< 45 MPa bude provedena výměnná vrstva ze šterkodrti

kace bude provedeno ze zemin typu SW, GW, G-F, S-F.  
roveden a zhutněn po vrstvách max. tl. 300 mm.  
bude použita filtrační a separační geotextilie 300g/m<sup>2</sup>.

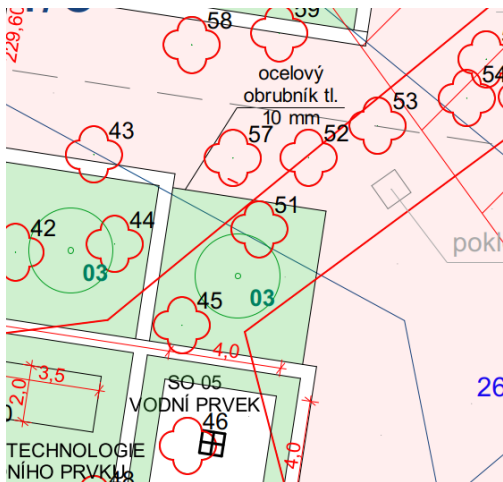


### Odpověď č. 20:

V soupisu prací řezání komunikace není. Vyklepne se přídlažba a asfaltová komunikace zůstává původní. Uchazeč nacení dle projektové dokumentace a výkazu výměr.

### Dotaz č. 21:

Žádáme zadavatele o potvrzení, v jaké položce soupisu prací je uvažováno s venkovním ocelovým obrubníkem tl 10mm, který je vyspecifikovaný v PD. V dokumentaci Sadových úprav chybí spoustu detailů, které se budou muset nacenit jako vícepráce jestli nejsou identifikovány v soupisu prací v tendru.

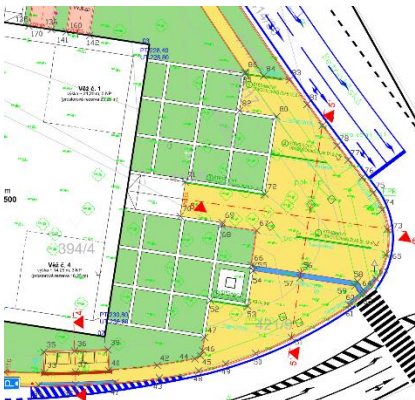


### Odpověď č. 21:

Ocelový obrubník zůstal v situaci omylem. Byl nahrazen klasickým betonovým obrubníkem. Uchazeč nacení dle výkazu výměr.

### Dotaz č. 22:

V dokumentaci sadových úprav a venkovních komunikací chybí řezy skrz svahovaný terén, který má být osázený zelenou plochou. Z čeho je vytvořené šachovnicové uspořádání teras a jejich lemování / přechody, a v jakých položkách soupisu prací je tento předmět díla popsáný.





### Odpověď č. 22:

Šachovnicové uspořádání je realizováno pomocí gabionových stěn, které jsou součástí projektové dokumentace. Výškové úpravy jsou zřejmé z pohledů. Uchazeč nacení dle projektové dokumentace a výkazu výměr.

### Dotaz č. 23:

Ve výkazu výměr „SO01\_D141\_ZTI VÝKAZ“ v díle 725 Zařizovací předměty je v položkách č.139,140,141,142,153,154,155,156,157 a 158 dodávka hygienických doplňků a doplňku pro invalidy. Ve výkazu chybí montáž těchto prvků. Žádáme o vysvětlení, nebo opravu výkazu výměr.

139	M	55431090	zásobník toaletních papírů nerez kartáčovaný D 310mm- specifikace viz.TZ	kus	44,000
	VV		41+3		44,000
140	M	54916413	WC štětka pro montáž na stěnu nerez kartáčovaný	kus	44,000
	VV		41+3		44,000
141	M	55147063	madlo invalidní krakorcové smaltované bílé 834mm	kus	3,000
	VV		3		3,000
142	M	55147061	madlo invalidní krakorcové sklopné smaltované bílé 834mm	kus	3,000
153	M	55147060	madlo invalidní krakorcové sklopné smaltované bílé 550mm (Ui)	kus	2,000
	VV		2		2,000
154	M	55431084	zásobník papírových ručníků skládaných nerezové provedení- specifikace viz.TZ (U+Uv+Us+Ui)	kus	42,000
	VV		23+6+12+1		42,000
155	M	55431097	dávkovač tekutého mýdla kartáčovaná nerezL-specifikace viz.TZ (U+Uv+Us+Ui)	kus	42,000
	VV		23+6+12+1		42,000
156	M	55431082	koš odpadkový nášlapný, kartáčovaná nerez, 10 l (U+Uv+Us+Ui)	kus	42,000
	VV		23+6+12+1		42,000
157	M	63465134	zrcadlo nemontované bronzové tl 4mm max rozměr 3210x2250mm (U+Uv+Us+Ui)	m2	16,400
	VV		(0,8*0,5)*41		16,400
158	M	63465132	zrcadlo sklopné pro imobilní (Ui)	ks	1,000

### Odpověď č. 23:

Byla doplněna položka č. 177.1 pro montáž příslušenství v upraveném výkaze výměr (ZTI\_SO01\_VÝKAZ\_R1).



**Dotaz č. 24:**

Vážení,

máme za to, že zadavatel pochybil a závažně porušil ustanovení Zákona o zadávání veřejných zakázek, z.č. 134/2016 Sb., tím že v rámci tohoto zadávacího řízení porušil ustanovení § 36 odst. 3 a dále pak § 99 odst. 2.

Dle § 36 odst. 3:

Zadavatel nesmí přenášet odpovědnost za správnost a úplnost zadávacích podmínek na dodavatele. Tím, že zadavatel nejasným způsobem stanovuje způsob nacenění předmětu díla, přenáší tímto zodpovědnost na uchazeče. Žádáme zadavatele o vydání nového soupisu prací s jasným určením způsobu ocenění položek. Z dodatečných informací nám není vůbec jasné, které položky při nulovém množství oceňovat, které neoceňovat, a které položky neoceňovat i přes to, že mají stanovené množství.

Dle § 99 odst. 2:

V případě takové změny nebo doplnění zadávací dokumentace, která může rozšířit okruh možných účastníků zadávacího řízení, prodlouží zadavatel lhůtu tak, aby od odeslání změny nebo doplnění zadávací dokumentace činila nejméně celou svou původní délku.

Tím, že Zadavatel dle 22.11. změnil úpravou smlouvy o dílo podstatným způsobem zadávací podmínky, které by dle našeho názoru mohli rozšířit počet uchazečů a posun termínu pro podání nabídky byl pouze o 17 dní, porušil zadavatel ustanovení zákona, tak, že neprodloužil lhůtu pro podání nabídek o celou svou původní délku.

Žádáme tímto zadavatele, aby své jednání v rámci zadávacího řízení napravil, a to v souladu se ZZVZ.

**Odpověď č. 24:**

**a) První část**

U položek s nulovým množstvím byl doplněn komentář o požadavku k nenaceňování (NENACEŇUJE SE. POLOŽKA ZŮSTANE NEOCENĚNA !!!). Jedná se o položky č. 1 objektu IO05 – datová přípojka a IO06 – přípojka elektro (ČEZ). Dále potom o položku č. 294 v části ELE (SO01\_D144\_ELE\_R1) a položku č. 005 u AV techniky pro restauraci (SO01\_D210\_DT AVT\_R1).

**b) Druhá část**

Zadavatel s výše uvedeným nesouhlasí a je přesvědčen, že postupoval v souladu s ustanovením § 99 zákona č. 134/2016 Sb., o zadávání veřejných zakázek, ve znění pozdějších předpisů. Pokud má provedená úprava zadávací dokumentace potenciál rozšířit okruh možných dodavatelů – v tomto případě výraznějším zásahem do obchodních podmínek, je zadavatel povinen prodloužit dotčenou lhůtu tak, aby od odeslání změny nebo doplnění zadávací dokumentace činila celou původní délku prodloužované lhůty. Za okamžik odeslání změny nebo doplnění zadávací dokumentace je ve smyslu daného ustanovení nutné dle názorů autorů komentáře považovat okamžik uveřejnění změny nebo



doplnění zadávací dokumentace na profilu zadavatele. Zadavatel si dovolí citovat pasáž z komentáře Zákon o zadávání veřejných zakázek, 2. vydání, 2022, s. 758 – 771: „Jestliže tedy délka dotčené lhůty činila např. 30 dnů (jedná se o minimální lhůtu pro podání nabídek pro nadlimitní režim v OŘ) a zadavatel po 20 dnech od zahájení OŘ změní zadávací podmínky tak, že tato změna je způsobilá rozšířit okruh potenciálních dodavatelů (např. zmírnění požadavků na kritéria kvalifikace), je povinen prodloužit lhůtu pro podání nabídek tak, aby po prodloužení (resp. ode dne odeslání změny zadávací dokumentace) činila opět minimálně 30 dnů (tedy prodloužit lhůtu alespoň o 20 dnů).“ Veřejná zakázka byla uveřejněna dne 6.11.2023 a původní lhůta pro podání nabídek byla stanovena do 12.12.2022 – tzn. celých 35 kalendářních dní. Dne 22.11.2023 sice zadavatel změnil smlouvu o dílo, nicméně současně prodloužil lhůtu pro podání nabídek do 29.12.2023, což činí ode dne odeslání změny zadávací dokumentace (ode dne 22.11.2023) opět celou svou původní délku a den navíc, tzn. 36 kalendářních dní. Zadavatel má tedy za to, že postupoval v souladu se zákonem.

#### Dotaz č. 25:

Položkový soupis prací 582303-muglinov-soupis-praci-poptavka-r5.xlsx – stavební část, položka č. 384:

384	76792001	Obklad stěn PIR panely tl. 200 mm s konečnou povrchovou úpravou, včetně dodávky PIR panelů, ocelové podpůrné konstrukce, základací lišty a doplňkových konstrukcí opláštění	m2	120,00000	
		opláštění bočních stěn střechy sálu : 120,0		120,00000	

V projektové dokumentaci schází výkres - detail pro tuto skladbu (ocelová konstrukce, povrchová úprava). V řezu B-B je odkaz na POZ.6, tato poznámka schází.

POZN. 4 - Drenážní potrubí DN 150, obsyp TK 16-22, prané, zabaleno do GT 300 g/m<sup>2</sup>.

POZN. 5 - Okapový chodník z těžného kameniva, praného, fr. 16-22, tl. 100 mm, uloženo na ger

Žádáme zadavatele o předání výkresu - detailu skladby obkladu stěn PIR panelem a doplnění poznámky do výkresu. Bez těchto podkladů nelze položku nacenit.

#### Odpověď č. 25:

V příloze je přiložen řez s viditelnou poznámkou (viz příloha 10 Řez B-B'). Podpůrná konstrukce bude zhotovena jako doplňková ocelová konstrukce pro montáž bočního opláštění PIR panelu. Bude uložena na železobetonový průvlak po obvodu sálu a kotvena na hlavní konstrukci střechy. Rozteče a způsob kotvení je nutné přizpůsobit vybranému PIR panelu. Panely budou kladeny na výšku, se spoji vertikálně a skrytým kotvením. Popis je dostatečný pro nacenění položky.

#### Dotaz č. 26

Pro zpracování ceny uchazeče žádáme o doplnění chybějících podkladů zadávací dokumentace, která není kompletní dle vyhlášky 499/2006 Sb.:

- Chybí protokol určení vnějších vlivů.



- Chybí tepelně technické posouzení jednotlivých konstrukcí a detailů.
- Chybí výpočet umělého osvětlení a výpočet oslunění.
- Chybí akustická studie a posouzení chráněného venkovního prostoru staveb okolí.
- Chybí posouzení vzduchové neprůzvučnosti jednotlivých navržených konstrukcí. Především mezibytových konstrukcí, konstrukcí mezi byty a společnými prostory, konstrukcí mezi byty a lékařskými prostory, konstrukcí mezi byty a jednotlivými provozy v 1NP, konstrukcí mezi jednotlivými provozy 1NP, konstrukcí mezi podzemními garážemi a provozy 1NP.
- Chybí průkaz energetické náročnosti budovy.
- V situačním výkresu chybí zakreslit zařízení staveniště s vyznačením vjezdu.
- Chybí podrobné statické výpočty ke konstrukcím – železobetonové konstrukce venkovních schodišť a ramp, zámečnické prvky včetně zábradlí, návrhy a posouzení všech detailů, kotvení, montážních styků atd.
- Chybí rozhodující detaily konstrukcí a atypických výrobků – detaily hydroizolace spodní stavby, detaily ocelových konstrukcí, detaily zámečnických konstrukcí, detaily kotvení, detaily dilatací, detaily akustických opatření, detaily střešních vpustí a rozhraní střešních skladeb, detaily umístění jednotlivých zařízení na střeších, detaily schodišť, detaily soklové části objektu, detaily světlíků ZOTK, detaily garážových vrat, detaily a kotvení jednotlivých prvků divadelního vybavení, atd.
- Chybí detaily bezbariérových opatření pro přístupnost a užívání stavby osobami se sníženou schopností pohybu nebo orientace
- Ve výkresové části chybí schémata výztuží jednotlivých konstrukcí

#### **Odpověď č. 26:**

Byla doplněna situace se zákresem umístění zařízení staveniště (01 Situace příprava území, HTÚ). Veškeré výše uvedené dokumenty jsou nezbytné k povolení stavby a byly doloženy ke stavebnímu řízení. Projektová dokumentace je v souladu s vyhláškou č. 499/2006 Sb., v platném znění a je v dostatečné podrobnosti pro nacenění. Uchazeč nacení dle projektové dokumentace a výkazu výměr.

#### **Dotaz č. 27:**

V projektové dokumentaci je uveden požadavek následnou péčí sadových úprav v délce 5 let. Ve výkazu výměr jsou specifikovány pouze 2 roky. Co platí?

#### **Odpověď č. 27:**

Správně je požadavek na následnou péči v délce pěti let.

#### **Dotaz č. 28**

Ve výkazu výměr není zapracován požadavek projektové dokumentace SO-00 Příprava území na provedení dočasného odvodnění staveniště a retenci dešťových vod. Žádáme o doplnění.

#### **Odpověď č. 28:**

Odvodnění je schématicky zakresleno ve výkresu základů a je v soupise prací. Uchazeč nacení dle projektové dokumentace a výkazu výměr.





### **Dotaz č. 29**

V projektové dokumentaci nejsou zapracovány požadavky na bezbariérové užívání stavby dle vyhlášky 398/2009 Sb. V objektu je navrženo pouze 1 WC pro imobilní, i když se v technické zprávě uvádí rozporně 2 kabiny. Dle vyhlášky musí být navrženo minimálně 1 WC ženy a 1 WC muži. Počet vyhrazených míst pro osoby na vozíku musí být dle počtu shromážděných osob, což je v tomto případě (dle PBŘ) 400 osob, tzn. 7 míst. V projektové dokumentaci nejsou řešeny vodící linie, chybí vodorovná madla na dveřích atd. Žádáme o doplnění požadavků vyhlášky do dokumentace.

### **Odpověď č. 29**

Na projektovou dokumentaci bylo vydáno stavební povolení a v projektové dokumentaci byly rovněž zapracovány požadavky NIPI. Uchazeč nacení dle projektové dokumentace a výkazu výměr.

### **Dotaz č. 30:**

V projektové dokumentaci chybí bezpečnostní přepady plochých střech, dle ČSN 75 6760. Žádáme o doplnění

### **Odpověď č. 30:**

Dle citované normy jsou bezpečnostní přepady doporučené. Projektová dokumentace navíc počítá s umístěním dvou střešních vpustí na každé „věži“, přičemž kapacitně je dostačující pouze jedna. Druhou je tedy možné brát jako bezpečnostní. Uchazeč nacení dle projektové dokumentace a výkazu výměr.

### **Dotaz č. 31:**

V projektové dokumentaci chybí projekt záchytného systému na střechách. Ve výkazu výměr a ve výpisu prvků je uvedena pouze celková délka, není však zřejmé, na kterou střechu se uvažuje ani jeho půdorysné umístění a technický popis jednotlivých kotevních míst. Žádáme o doplnění.

### **Odpověď 31:**

Specifikace a výměry v projektové dokumentaci a výkazu výměr jsou dostačující pro nacenění položky. Uchazeč nacení dle projektové dokumentace a výkazu výměr.

### **Dotaz č. 32:**

Žádáme o doplnění detailů hydroizolace spodní stavby. Jakým způsobem je navrženo napojení svislé asfaltové hydroizolace stěn a vodorovné hydroizolace HDPE? Obvodová ŽB stěna nemá požadavek na vodostavebný beton. Žádáme o doplnění veškerých detailů řešení hydroizolace – napojení na jednotlivé konstrukce, vzájemné napojení jednotlivých hydroizolačních systémů mezi sebou, řešení hydroizolací v objektových dilatacích a v prostupech, atd.



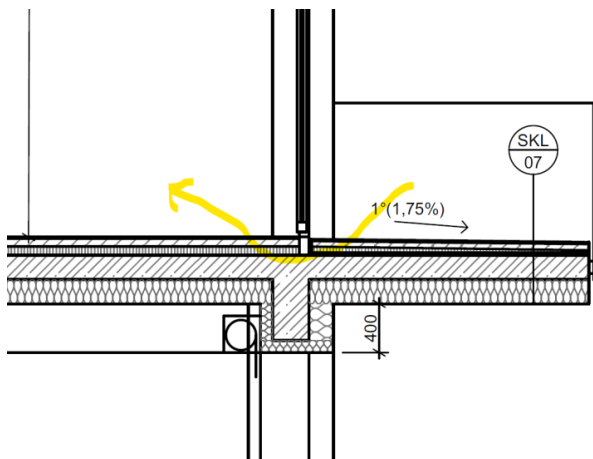
### Odpověď č. 32:

Hydroizolace komunikačních prostor tvoří vodostavební beton konstrukce v místě, kde zeď odděluje prostor parkoviště a zeminy přisýpané k objektu je zeď již jen z běžného betonu. Pod deskou podzemního parkoviště je projedena HDPE izolace pro oddělení desky do podkladu, v místě styku je hydroizolace vytažena na obvodové konstrukce. Celý obvod objektu je opatřen svislou hydroizolací s napojením na drenážní systém. Izolace pod deskou a svislá izolace nejsou propojeny, slouží jen pro odvod dešťové vody prosakující a oddělení od zemní vlhkosti. V místě je hladina spodní vody hluboko pod hydroizolační vrstvou. Podzemní části betonové konstrukce budou opatřeny asfaltovým hydroizolačním nátěrem pro snížení nasákavosti povrchu. V příloze výřezy z řezů (viz příloha - Napojení HI vrstvy). Uchazeč nacení dle projektové dokumentace a výkazu výměr.

### Dotaz č. 33:

Žádáme o prověření návrhu z hlediska tepelné techniky:

- Tepelný most na ochozu v úrovni 1NP (skladba SKL/07)



### Odpověď č. 33:

Uchazeč nacení dle projektové dokumentace a výkazu výměr.

### Dotaz č. 34:

Ve stavebních řezech chybí rozepsat definici Poznámky č.6. Žádáme o doplnění.

### Odpověď č. 34:

V příloze je přiložena čitelná poznámka (viz příloha - 10 Řez B-B').



**Dotaz č. 35:**

Žádáme o předložení statického výpočtu na návrh zatížení plochých střech vrstvou kačírku tl.50mm. Dle našeho názoru toto přetížení nevyhoví na požadavky dle platných ČSN EN.

**Odpověď č. 35:**

Z příloh technické zprávy stavebně konstrukčního řešení je zřejmé, že ploché střech jsou dimenzovány dostatečně i s rezervou. Uchazeč nacení dle projektové dokumentace a výkazu výměr.

**Dotaz č. 36:**

Žádáme o rozkreslení schodiště Z10. Z půdorysu nejsou patrné všechny tvary a návaznosti. Je potřeba doplnit o řezy, pohledy a detaily.

**Odpověď č. 36:**

V odpovědi na dotaz č. 28 ze dne 13.12.2023 (otázka č.3) byla upřesněna hmotnost ocelového schodiště na 2 925 kg. Popis konstrukce je dostatečný pro nacenění. Uchazeč nacení dle projektové dokumentace a výkazu výměr.

**Dotaz č. 37:**

Žádáme o rozkreslení výplní otvorů Z11. Z dokumentace není jejich tvar a osazení zřejmý.

**Odpověď č. 37:**

Popis konstrukce je dostatečný pro nacenění. Uchazeč nacení dle projektové dokumentace a výkazu výměr.

**Dotaz č. 38:**

Žádáme o rozkreslení ocelové podpěrné konstrukce VZT jednotek včetně detailů kotvení, napojení na střešní skladbu a řešení tepelných mostů. Z dokumentace není zřejmé. Zároveň je nutné zahrnout váhu jednotek do statického výpočtu, ve kterém nejsou tyto jednotky zohledněny.

**Odpověď č. 38:**

Vzhledem k tomu, že v projektové dokumentaci nelze uvádět typy výrobků, tak není možné rozkreslit. Každá jednotka vzduchotechniky má jiné rozměry a zatížení. V projektové dokumentaci je konstrukce dostatečně popsána a rovněž je zde uvedena hmotnost. Popis konstrukce je dostatečný pro nacenění. Uchazeč nacení dle projektové dokumentace a výkazu výměr.



#### **Dotaz č. 39**

Žádáme o doplnění kótování do výkresu tvarů konstrukční části. Z výkresu není zřejmá tloušťka jednotlivých stěn, jejich umístění a rovněž velikosti a umístění otvorů ve stěnách. Zároveň není zřejmý tvar konstrukcí označených SS084 a SJx u schodišť

#### **Odpověď č. 39:**

Projektová dokumentace je dostatečná pro nacenění stavby. Viz stavební část, statická část a výkaz výměr. Uchazeč nacení dle projektové dokumentace a výkazu výměr.

#### **Dotaz č. 40**

V technické zprávě stavební části je uvedeno, že objekt se dělí na 4 dilatační celky. Více informací jsme z projektové dokumentace nezjistili. Žádáme o sdělení, kde se tyto objektové dilatace nachází, jakým způsobem jsou staticky i stavebně řešeny, a to ve všech procházejících konstrukcích. Ve statickém výpočtu jsme dilatace rovněž neobjevili, je nutné staticky definovat případné smykové trny. Zároveň žádáme o doplnění veškerých detailů dilatací.

#### **Odpověď č. 40:**

V technické zprávě je chybně uvedena informace ohledně dilatačních celků. Stavba je řešena jako jeden dilatační celek.

#### **Dotaz č. 41:**

V projektové dokumentaci není nijak řešen přenos kročejového hluku společných prostor schodišť do bytových jednotek. Jakým způsobem je řešeno akustické oddělení schodišťových ramen od okolních konstrukcí a jakým způsobem je řešeno dilatační a akustické oddělení výtahových šachet od okolních konstrukcí. Žádáme o definování a doplnění výkresových detailů.

#### **Odpověď č. 41:**

Projektová dokumentace zohledňuje požadavek na kročejový útlum dostatečně. Uchazeč nacení dle projektové dokumentace a výkazu výměr.

#### **Dotaz č. 42:**

Chybí výkres tvaru ocelové konstrukce střechy včetně trapézového plechu, včetně všech detailů uložení a kotvení. Projektová dokumentace obsahuje pouze model ze statického výpočtu. Žádáme o doplnění stavebních výkresů.

#### **Odpověď č. 42:**

Projektová dokumentace je dostatečná pro nacenění stavby. Uchazeč nacení dle projektové dokumentace a výkazu výměr.



**Dotaz č. 43:**

Chybí informace ohledně napojení venkovních konstrukcí schodišť a přístupových ramp na hlavní objekt. Tyto konstrukce nejsou k objektu nijak okótovány a chybí zásadní detaily požadovaného napojení. Žádáme o doplnění.

**Odpověď č. 43:**

Projektová dokumentace je dostatečná pro nacenění stavby. Uchazeč nacení dle projektové dokumentace a výkazu výměr.

**Dotaz č. 44:**

V projektové dokumentaci není řešeno větrání garážového prostoru ani signalizace zvýšené koncentrace CO. Žádáme o prověření, zda tato zařízení nechybí.

**Odpověď č. 44:**

Větrání ani signalizace zvýšené koncentrace není potřeba. Jedná se v podstatě o venkovní prostor.

**Dotaz č. 45:**

Ve statické části se uvádí, že příhradová ocelová konstrukce bude opatřena požárním podhledem. V části ASŘ a v odpovědích na předchozí dotazy se uvádí, že bude řešeno protipožárním nátěrem těchto konstrukcí. Pokud tedy bude protipožární nátěr, je nutné projekt statiky uvést do souladu s touto informací a posoudit trapézový plech dle metodiky „Membránové teorie“ (metodika výpočtu PAVUS), aby bylo možné získání certifikátu na kombinovanou střešní skladbu. Rovněž je potřeba zapracovat informaci o požárním nátěru do projektu PBŘ. Žádáme o doplnění. Dále žádáme o sdělení jakým způsobem bude možno zajistit přístup k požárním nátěrům na pravidelné revize.

**Odpověď č. 45:**

Ocelová konstrukce bude opatřena sádrovým nástřikem s PO REI 45.

**Dotaz č. 46:**

Žádáme o doplnění řezů sníženého stropu v šatnové části 1NP a koordinaci jednotlivých profesí. V dokumentaci PBŘ je v místnosti 1.16. nakreslen požární podhled s požadavkem EI120 z obou stran. Z výkresové části PBŘ je nad podhledem nakreslena VZT jednotka, konkrétně nad místnostmi 1.16 a 1.17. Ve stavební části zde ovšem žádný požární podhled navržen není, zřetelné řezy nebo detaily chybí. V dokumentaci VZT je ale tato jednotka kreslená v jiné pozici, nad místnostmi 1.17, 1.19 a 1.37 a potrubí procházející skrz hranice jednotlivých požárních úseků nejsou osazeny požárními klapkami ani není uvedena protipožární izolace. Žádáme o objasnění návrhu, uvedení jednotlivých částí projektové dokumentace do souladu a doplnění nezbytných požárních opatření.



**Odpověď č. 46:**

Vzhledem ke komplikovanosti provedení podhledu s odolností dle požárně bezpečnostního řešení byla jednotka vzduchotechniky přesunuta mimo místnost 1.16 šatna. V prostoru je tedy navržen běžný podhled a celá místnost až po železobetonovou desku stropu je jeden požární úsek. Od prostoru 1.15 ji v případě uzavření odděluje roleta a nad ní sádrokartonová stěna s požární odolností. Požadavek na PO EI120 tedy v požárně bezpečnostním řešení není relevantní.

**Dotaz č. 47:**

Z dokumentace VZT není zřejmý rozsah protipožárních izolací včetně koordinace s požárními klapkami. Žádáme o doplnění do dokumentace.

**Odpověď č. 47:**

Projektová dokumentace je dostatečná pro nacenění stavby. Uchazeč nacení dle projektové dokumentace a výkazu výměr.

Přílohy:

- 582303 Muglinov soupis prací poptávka\_R7
- Soupis prací - SO01\_D144\_ELE\_R1
- SO01:\_D210\_DT AVT\_R2
- ZTI\_SO01\_VÝKAZ\_R1
- 01 Situace příprava území, HTÚ
- 10 Řez B-B
- Napojení HI vrstvy

V Ostravě

.....  
JUDr. Jana Pastrňáková  
vedoucí odboru právního  
elektronicky podepsáno