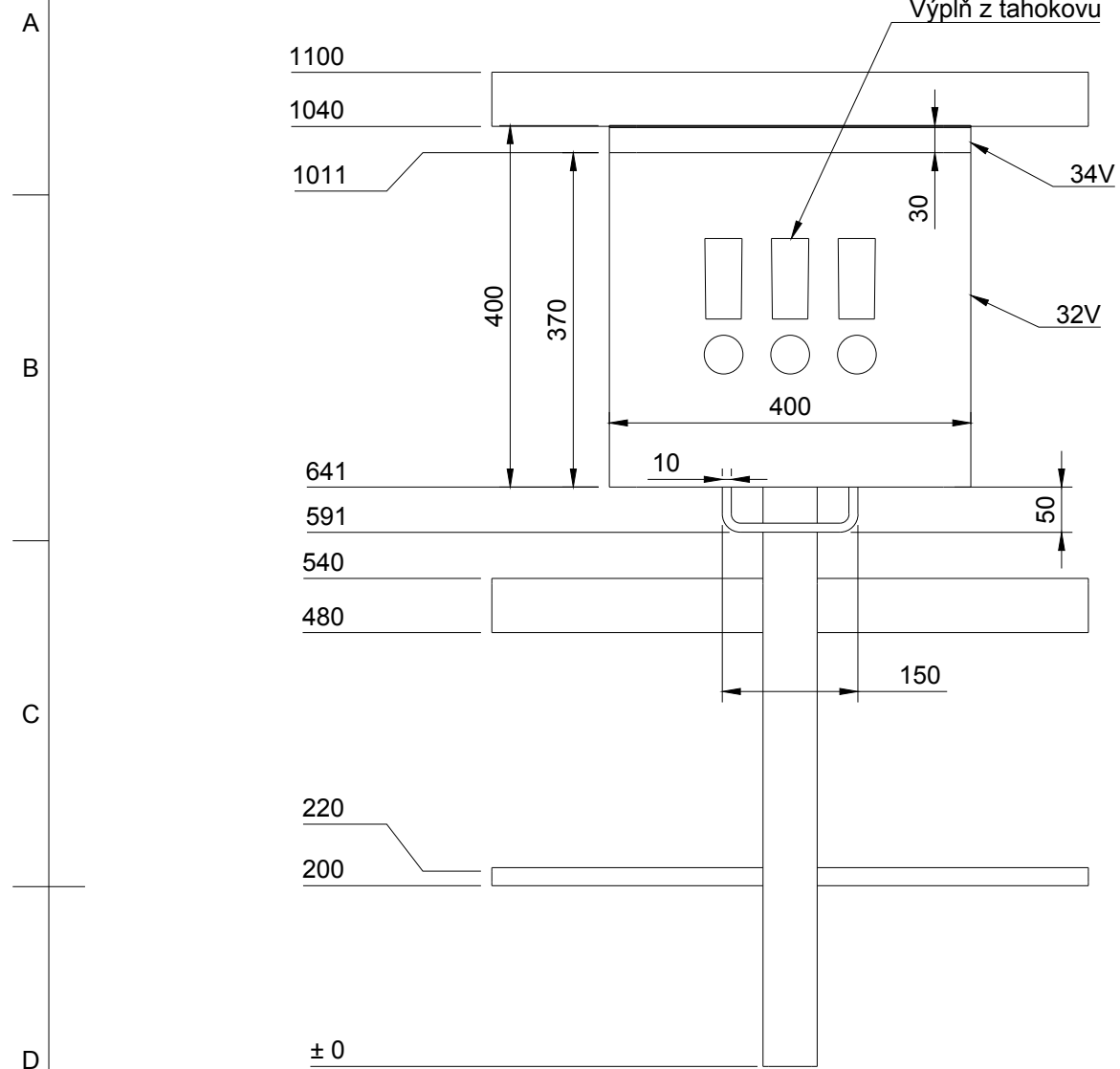
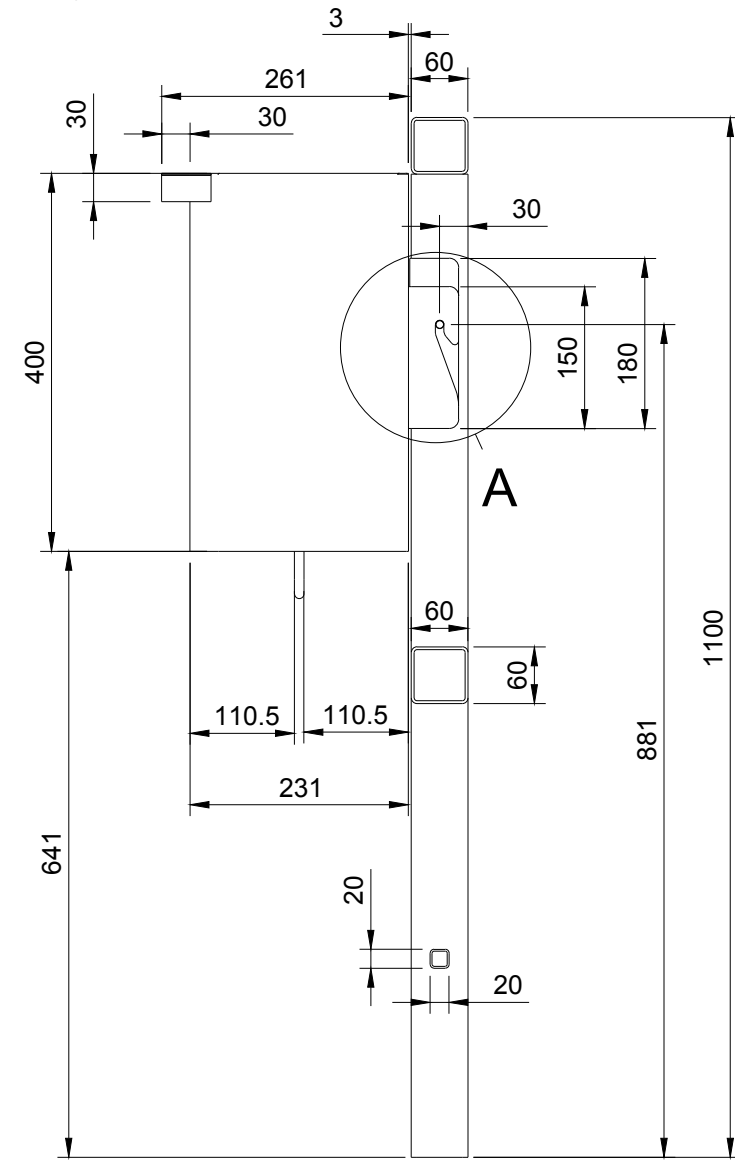


Odpadkový koš 35I - Umístění

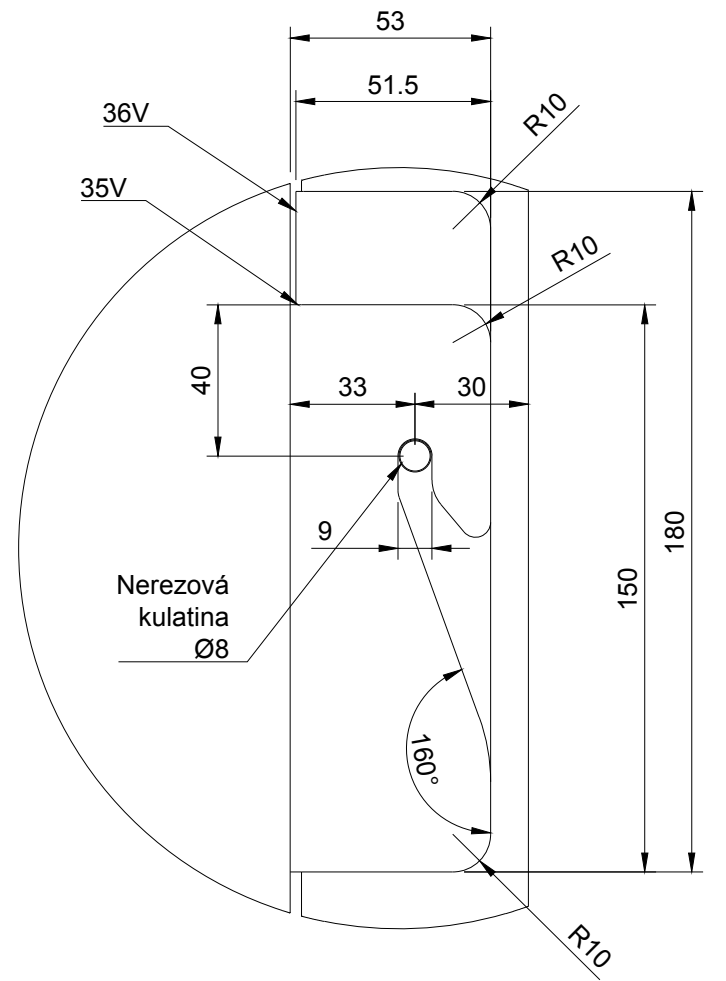
Nárys (M 1:8)



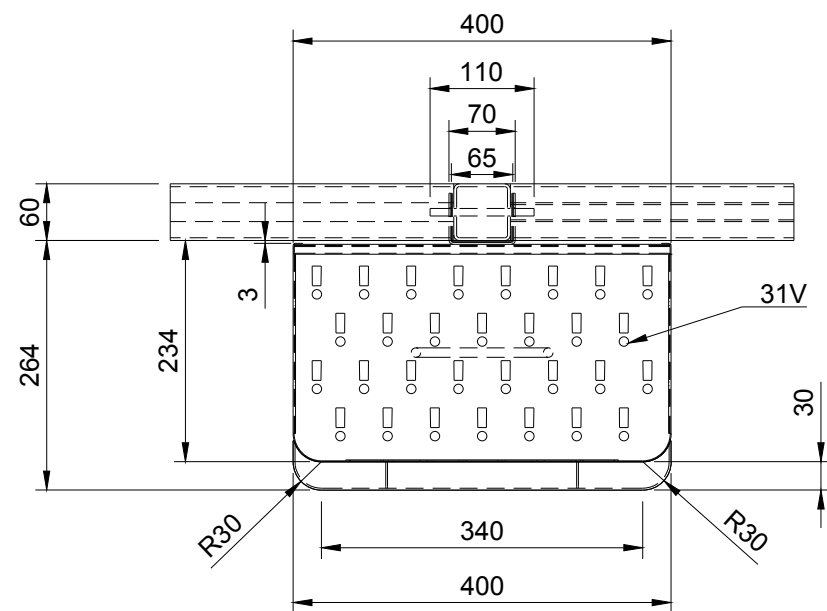
Bokorys (M 1:8)



Detail A (1:2)



Půdorys (M 1:8)



Seznam výpalků				
Číslo dílu	Název	Materiál	Rozměr (mm)	Počet (ks)
31V	Koš malý předí strana	plech 1mm	651 x 398	1
32V	Koš malý zadní strana	plech 1mm	851 x 399	1
32V	Rám tahokovu	plech 1mm	289 x 250	1
34V	Úchyt koše přední dva díly	plech 1mm	520 x 28, 400 x 52	1
35V	Úchyt koš koš	nerez A2 2 mm	175 x 150	1
36V	Úchyt koš jákel	nerez A2 1 mm	180 x 165	1

TENTO MATERIÁL JE DUŠEVNÍM VLASTNICTVÍM MAF-OVA S.R.O., POHRANIČNÍ 1591/139, OSTRAVA – HULVÁKY, IČO: 04073797, A PODLÉHÁ OBCHODNÍMU TAJEMSTVÍ. VLASTNÍK SI VYHRADUJE S TÍMTO TAJEMSTVÍM NAKLÁDAT A JEHO VYUŽITÍ PODLÉHÁ PÍSEMNÉMU SVOLENÍ A STANOVENÍ PODMÍNEK.

VYPRACOVAL: Ing. Denis Bůry	KONTROLOVAL: Martin Florek	MAF-OVA s.r.o. Pohraniční 1591/139 Ostrava, 70300
DODAVATEL: MAF-OVA s.r.o., Pohraniční 1591/139, Ostrava - Hulváky, 70300	INVESTOR: Statutární město Ostrava Prokešovo náměstí 1803/8, 72930, Ostrava	
Zastávkové zábradlí		DATUM: 10/2021
		FORMÁT: A3
		ČÍSLO V.: Z-OK-1

Názevový plán

Norma	Materiál	Úhel (°)	Rozměr (mm)	Počet (ks)
ČSN EN 10025-2	Tyč tažená ocelová kruhová Ø12	0°/0°	250	1
EN 10278	Tyč tažená nerez kruhová Ø8	0°/0°	110	1
VP 42 0205	Tahokov v rolích, rozměr 10x5x1,6x0,8	0°/0°	250 x 210	1