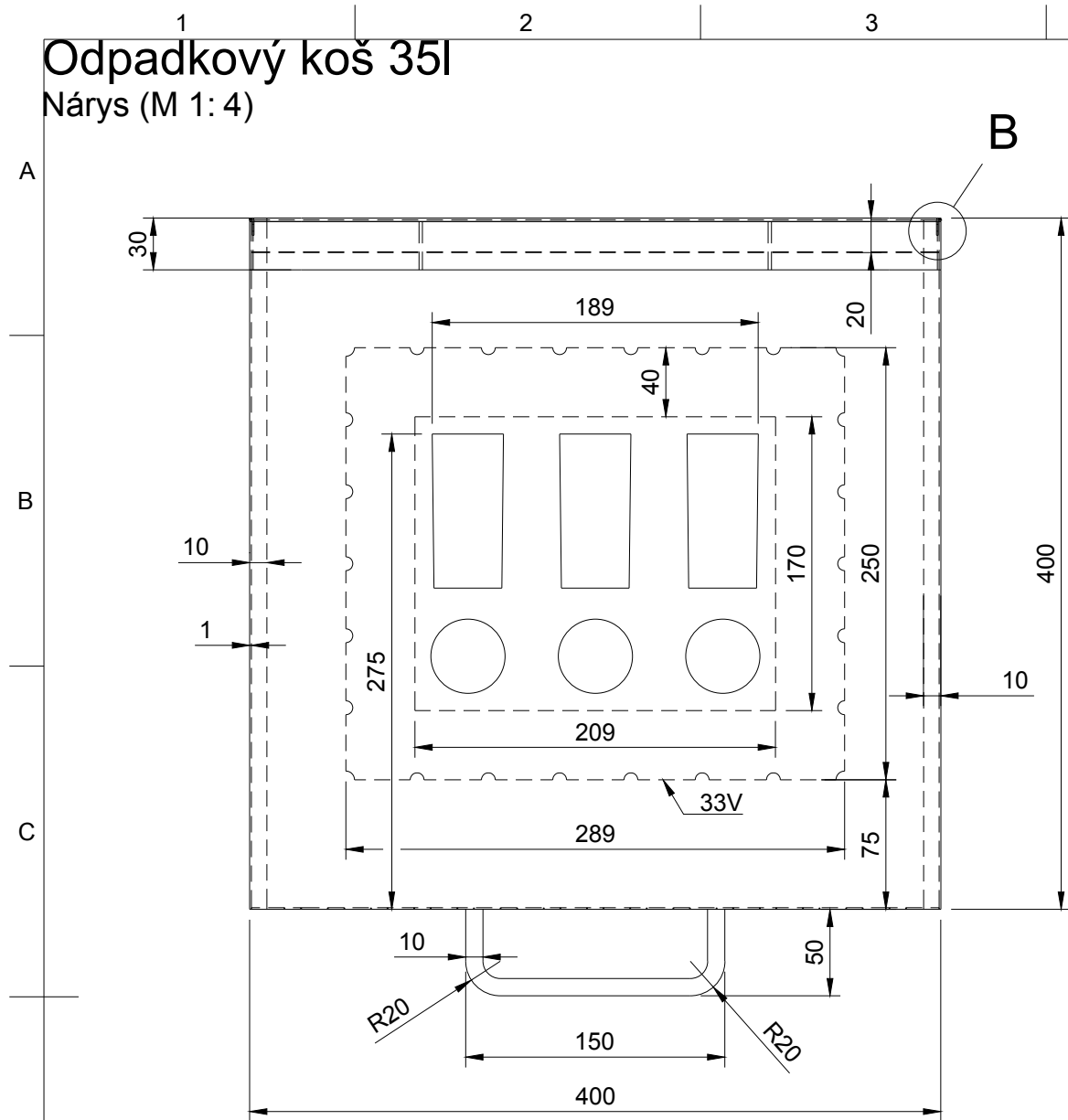
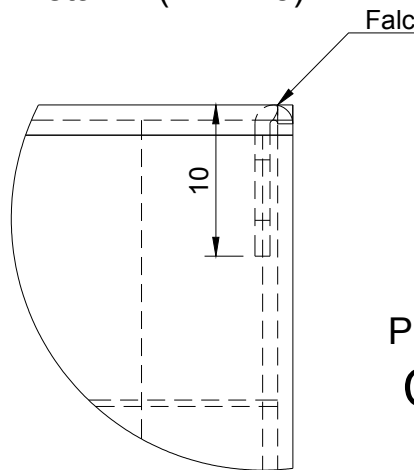


Odpadkový koš 35l

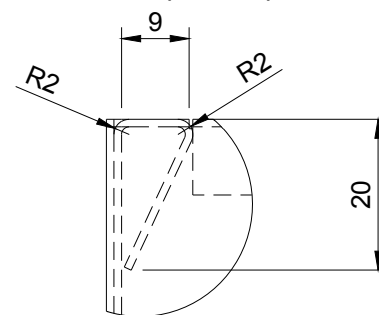
Nárys (M 1:4)



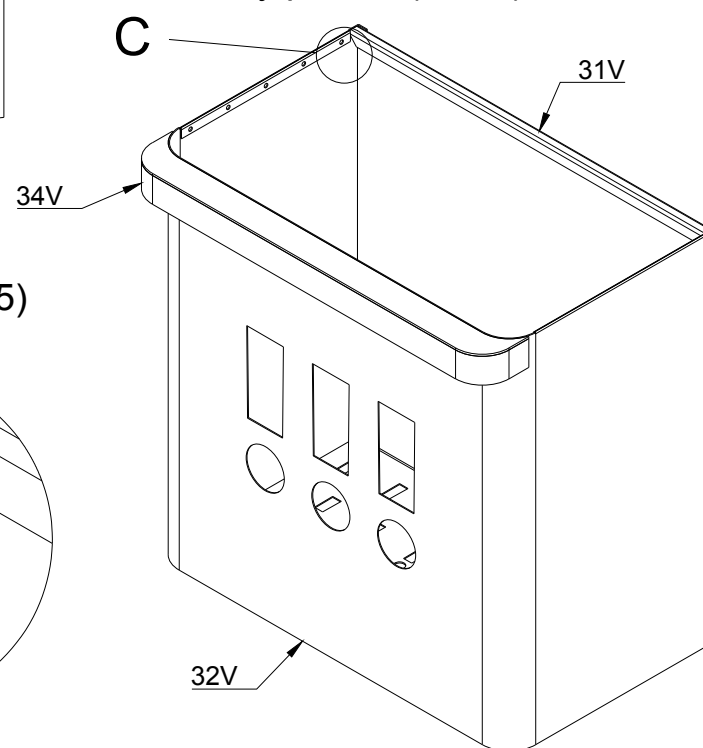
Detail B (M 1:2.5)



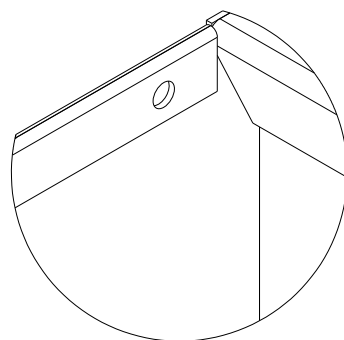
Detail A (M 1:1)



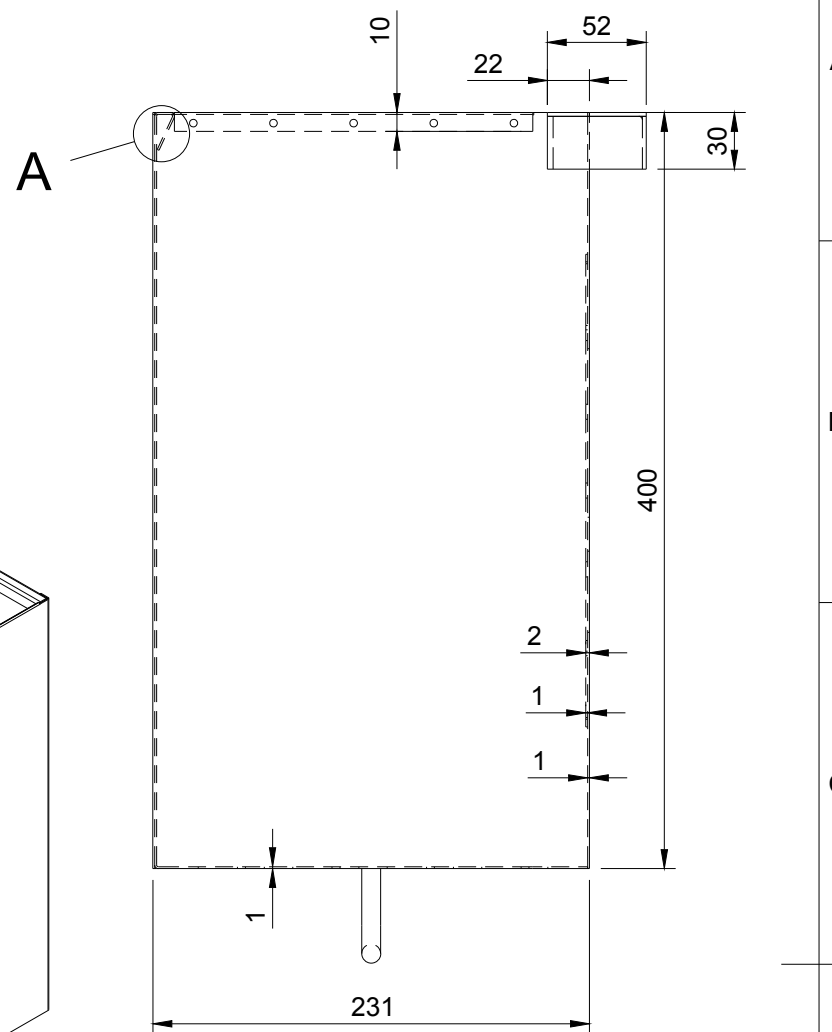
Prostorový pohled (M 1:6)



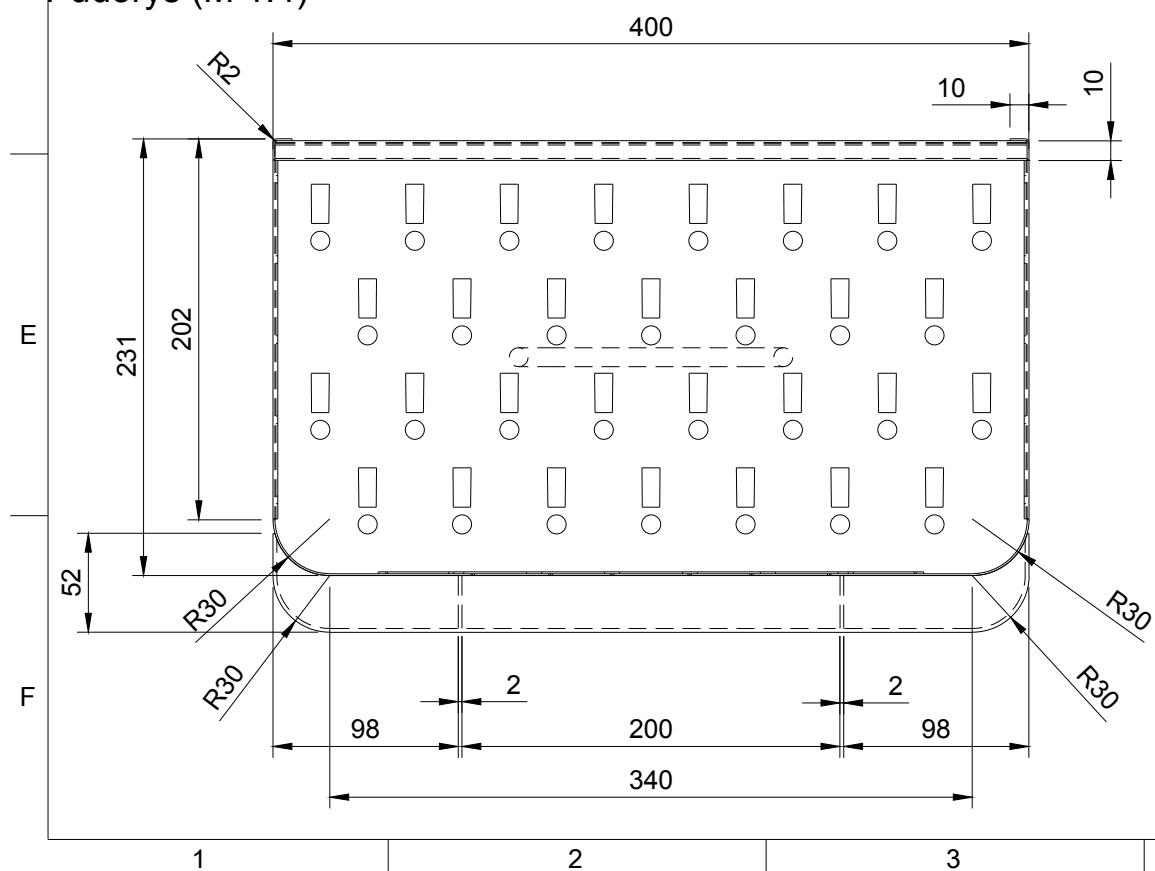
Detail C (M 1:1.5)



Levý bokorys (M 1:4)



Půdorys (M 1:4)



Seznam výpalků

| Číslo dílu | Název | Materiál | Rozměr (mm) | Počet (ks) |
|------------|----------------------------|-----------|--------------------|------------|
| 31V | Koš malý předí strana | plech 1mm | 651 x 398 | 1 |
| 32V | Koš malý zadní strana | plech 1mm | 851 x 399 | 1 |
| 32V | Rám tahokovu | plech 1mm | 289 x 250 | 1 |
| 34V | Úchyt koše přední dva díly | plech 1mm | 520 x 28, 400 x 52 | 1 |

Nářezový plán

| Norma | Materiál | Úhel (°) | Rozměr (mm) | Počet (ks) |
|----------------|---------------------------------------|----------|-------------|------------|
| ČSN EN 10025-2 | Tyč ocelová kruhová Ø12 | 0°/0° | 250 | 1 |
| VP 42 0205 | Tahokov v rolích, rozměr 10x5x1,6x0,8 | 0°/0° | 250 x 210 | 1 |

TENTO MATERIÁL JE DUŠEVNÍM VLASTNICTVÍM MAF-OVA S.R.O., POHRANIČNÍ 1591/139, OSTRAVA – HULVÁKY, IČO: 04073797, A PODLÉHÁ OBCHODNÍMU TAJEMSTVÍ. VLASTNÍK SI VYHRADŽUJE S TÍMTO TAJEMSTVÍM NAKLÁDAT A JEHO VYUŽITÍ PODLÉHÁ PÍSEMNÉMU SVOLENÍ A STANOVENÍ PODMÍNEK.

| | | |
|--|--|--|
| VYPRACOVAL: Ing. Denis Bůry | KONTROLOVAL: Martin Florek | MAF-OVA s.r.o. Pohraniční 1591/139 Ostrava, 70300 |
| DODAVATEL: MAF-OVA s.r.o., Pohraniční 1591/139, Ostrava - Hulváky, 70300 | INVESTOR: Statutární město Ostrava Prokešovo náměstí 1803/8, 72930, Ostrava | |
| Zastávkové zábradlí | | DATUM: 10/2021 |
| | | FORMÁT: A3 |
| | | ČÍSLO V.: Z-OK-2 |