

Příloha č. 5 - Technická specifikace

Předmětem zakázky je dodání dvou speciálních přenosových vozů pro účely zpravodajství. Tyto vozy zajišťují kompletní realizaci rozhlasových vstupů všemi specifikovanými prostředky z exteriéru (politické a kulturně společenské akce, sportovní přenosy, zpravodajské vstupy apod.). Obě vozidla jsou naprosto totožná a požadujeme je předat schválená pro provoz na pozemních komunikacích (včetně kompletní projektové dokumentace a všech potřebných dokumentů a revizí). Při předání požadujeme vozidla doplnit o výstražné světelné zařízení zapsané v technickém průkazu a požadujeme zaplacenou roční dálniční známku od data předání.

Popis technických parametrů jednoho vozu:

Součástí zakázky je vestavba technologického jádra v odhlučněné zadní části vozu s umístěním všech modulačních procesorů, velkokapacitních akumulátorů pro výrobu elektrické energie, zálohovacího zdroje, přípojných kabelů, ukončení kabelových tras a přípojných bodů se skladovacím prostorem pro audio a VF techniku. Střechu vozidla osadit anténním systémem pro bezdrátovou komunikaci. Anténní svody sloučit a umístit pod vnitřní opláštění vozu. Ve vnitřní části vozu umístit všechny ovládací a monitorovací prvky pro technickou obsluhu vozu, mixážní pult, přepojovací panel, audio a video monitory, poslechovou a dorozumivací jednotku. Všechny ovládací prvky musí být umístěny tak aby technik měl přehlednou a snadno dosažitelnou obsluhu celého technického zařízení. V tomto prostoru zřídit rovněž dvě místa pro redaktora a respondenta orientované tak, aby mohla probíhat vzájemná komunikace. Místo pro redaktora vybavit přístupem k terminálu počítače s možností připojení internetu.

Podvozek

Vozidla požadujeme realizovat na platformě dodávkového vozu kombi (do 3,5 t) s výbavou:

- Digitální příjem rádia
- Zpětná kamera pro parkování s parkovacím asistentem v předu i vzadu
- Posuvné okno vpředu vpravo
- Posuvné okno vpředu vlevo
- Zadní výklopné dveře
- Klimatizace automatická, tří-zónová
- Topení horkovzdušné, ideálně napojené na externí bateriový zdroj
- 12 V elektrická zásuvka vpředu
- Centrální zamykání s možností uzavření
- Tempomat
- Zvýšená kapacita baterie
- Posuvné elektricky ovládaní bočních dveří L a P
- Otočné sedadlo za řidičem a spolujezdcem v druhé řadě
- Minimálně 5 míst 2-2-1
- Motor s minimálním výkonem 110 kW
- Barva bílá jako všechny rozhlasové vozy
- Samočinná převodovka 7 stupňová
- Mlhové světlomety

- Maximální rozvor 3125 mm
- Maximální výška 1910 mm
- Minimální délka 5170 mm
- Zesílená zadní náprava
- Přední all led světlomety
- 4x zimní pneu a kola 4x letní pneu a kola

Vestavba

Konstrukční úpravy vozidla spočívají zejména v zástavbě technologického stojanu pro montáž zařízení v typizovaném rozměru standardu „U“ umístěném v zadní odhlučněném zavazadlovém prostoru. V tomto prostoru vytvořit místo pro přepravu kabelů, velkokapacitní akumulátory a dalšího vybavení.

Další úpravou je montáž anténního systému na střechu, kabelové trasy a propojení všech přípojovacích míst.

Konstrukční úprava vnitřní části vozu spočívá ve vytvoření odhlučněného pracovního prostoru, ve kterém budou umístěna zařízení pro technickou obsluhu a redaktora s upevnění všech monitorovacích prvků.

Elektrická instalace bude 230 V a vybavena příslušnými konektory a zásuvkami v dostatečném množství. Zdrojem budou velkokapacitní akumulátory s kapacitou minimálně 5 kWh s výstupním připojením 16A/240V. Výkon měniče minimálně 2,5kW Baterie opatřit DC rozvaděčem pro dobíjení s auto-alternátorem a webovým monitoringem.

Všechny prostory vozu vybavit LED osvětlením.

Audio technologie

Bezdrátové spojení pro komunikaci a vysílání v blízkém okolí vozu zabezpečit pomocí čtyřkanalového přijímače, dvěma bezdrátovými mikrofony, dvěma bezdrátovými přenosnými vysílači v pásmu 554-590 MHz a sestavou pro zpětný poslech pro dva uživatele v pásmu 500-560 MHz. Bezdrátové zařízení musí splňovat podmínky pro provoz vysílačů malého dosahu. Audio přenos musí odpovídat kvalitě pro vysílání od 20Hz do 15KHz bez zkreslení a s dosahem 100 m v přímé viditelnosti. Zařízení by mělo odpovídat požadavkům na provoz v náročných podmínkách a nesmí se navzájem frekvenčně ovlivňovat. Přijímače musí mít možnost DANTE připojení a je třeba je umístit tak aby obsluha měla přehled o stavu jejich provozu.

Vozidlo vybavit digitálním mixážním pultem s možností propojení s přenosným pódiovým převodníkem. Mixážní stůl a převodník musí komunikovat v DANTE protokolu. Mixážní pult musí obsloužit nejméně 16 vstupů, 8 výstupů a musí komunikovat se stávajícím zařízením, které používáme v našich přenosových vozech.

IT technologie

Tablet 10“ pro vzdálenou obsluhu mixu.

PC mini – dodá ČRo

IP kodek s možností bonding algoritmu v protokolu OPUS s využitím protokolu Brave.

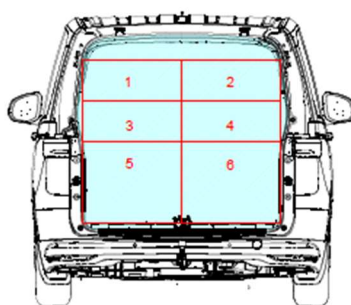
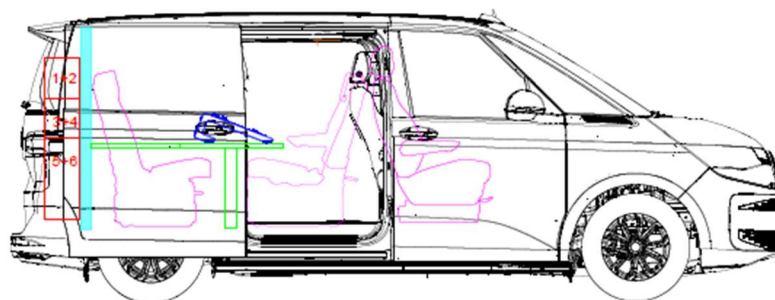
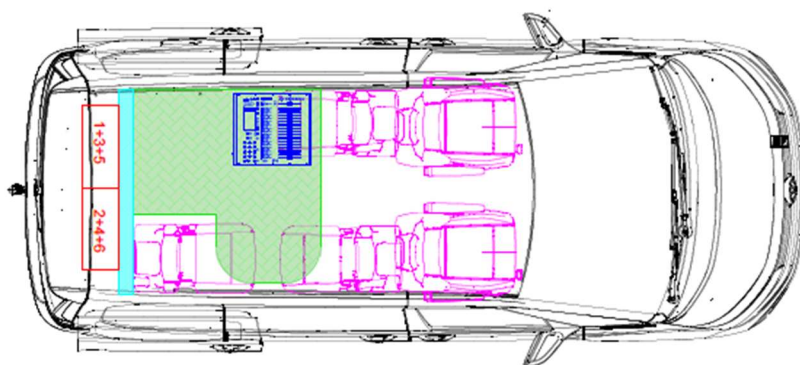
Ovládání kodeku umístit v dosahu obsluhy vozu

DANTE switch minimálně 8 portů

Komunikační jednotka Riedel - dodá ČRo. Jednotku umístit tak, aby byla v dosahu obsluhy vozu.

Pro příjem internetu použít LTE modem 5G s Bonding technologií, routem WiFi, 1x USB a minimálně 5x R11 porty. Zařízení doplnit o externí sloučenou anténu umístěnou na střeše vozu.

Nákres přenosového vozu:



-
- 1) VF TECHNIKA
 - 2) MODULAČNÍ PROCESORY
 - 3) UKONČENÍ KABELOVÝCH TRAS A PŘÍPOJNÝCH BODU
 - 4) MÍSTO PRO AUDIO TECHNIKU PRO ZÁZNAM
 - 5) AGREGÁT PRO VÝROBU ELEKTRICKÉ ENERGIE
 - 6) SKLADOVACÍ PROSTOR AUDIO TECHNIKY A PŘÍPOJNÝCH KABELŮ

Audio a video vybavení vozu pro natáčení a přenos tiskových konferencí

2 kusy mikrofonní stojan s ramenem do 160 cm
5 kusů kabelu 10m XLR – XLR
5 kusů kabelu 3m XLR – XLR
1 kusy DI box
1 sada bezdrátový vysílač XLR a přijímač XLR bateriový
1 kus digitálního rekordéru na SD karty s možností 4 XLR vstupů
5 kusů mikrofonu pro mluvené slovo
Vše uložené v přepravním boxu v zadní části vozu.
Pro stojany vytvořit samostatný úložný prostor.

Přípojný panel a kabeláž vozu:

1 kus buben 50m 230 V / 6A
1 kus buben 30m CAT 5
1 kus buben 100m CAT 5
1 kus buben 60m BNC
Všechny bubny opatřit upevněním v zadní části vozu.
Přípojný AV panel opatřit patřičným popisem. PGM výstup opatřit distribučním zesilovačem s 1:1 600 ohm trafo ochranou.

Poslechové monitory, mikrofony, záznam a sluchátka:

1x indikátor PGM modulace umístění v zorném poli zvukaře
2x náhlavní souprava s kondenzátorovým mikrofonem
2x aktivní repro monitor 60W vhodného rozměru pro umístění v kabině vozu
2x uzavřená sluchátka
2x mikrofon pro moderátora s posuvným ramenem
1x vícestopý záznam s DANTE protokolem
1x signalizace (červené světlo)
Monitorovací cesty pro sluchátka opatřit regulací pro každá sluchátka samostatně.
Regulaci PGM poslechu bez ovlivnění výstupní modulace.

Video zařízení:

1x videokamera s BNC konektorem se širokoúhlým objektivem SDI výstupem a s mikrofonním závitem pro upevnění na stojan
1x TV monitor s DVBT2 tunerem a BNC- SDI vstupem, rozměr minimálně 20“
nebo doplnit TV monitor převodníkem HDMI – SDI.

Součástí dodávky je také zpracování projektu a kompletní technické dokumentace, kde budou detailně popsány konstrukční parametry všech výše zmíněných úprav.
Vozidlo vybavit vylepením všech schémat, revizních štítků a popisem
Dodávka musí obsahovat také veškerý instalační materiál a její součástí jsou veškeré instalační práce.