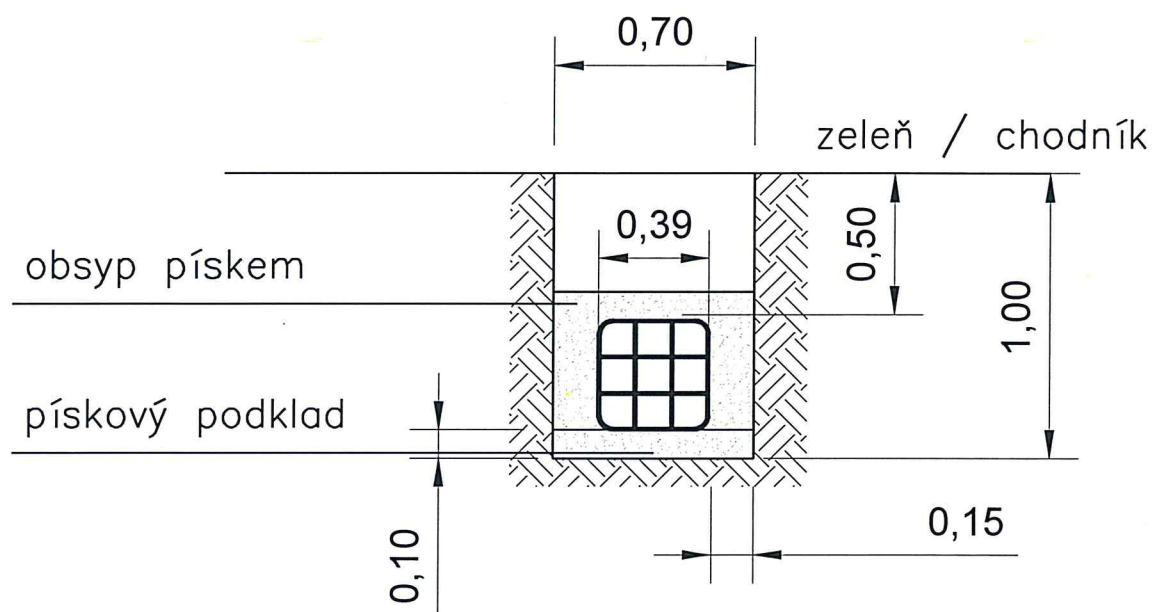


Příloha č. 7



Název: VZOROVÝ ŘEZ KABELOVOU TRASOU
S DEVÍTIOTVOROVÝM MULTIKANÁLEM

