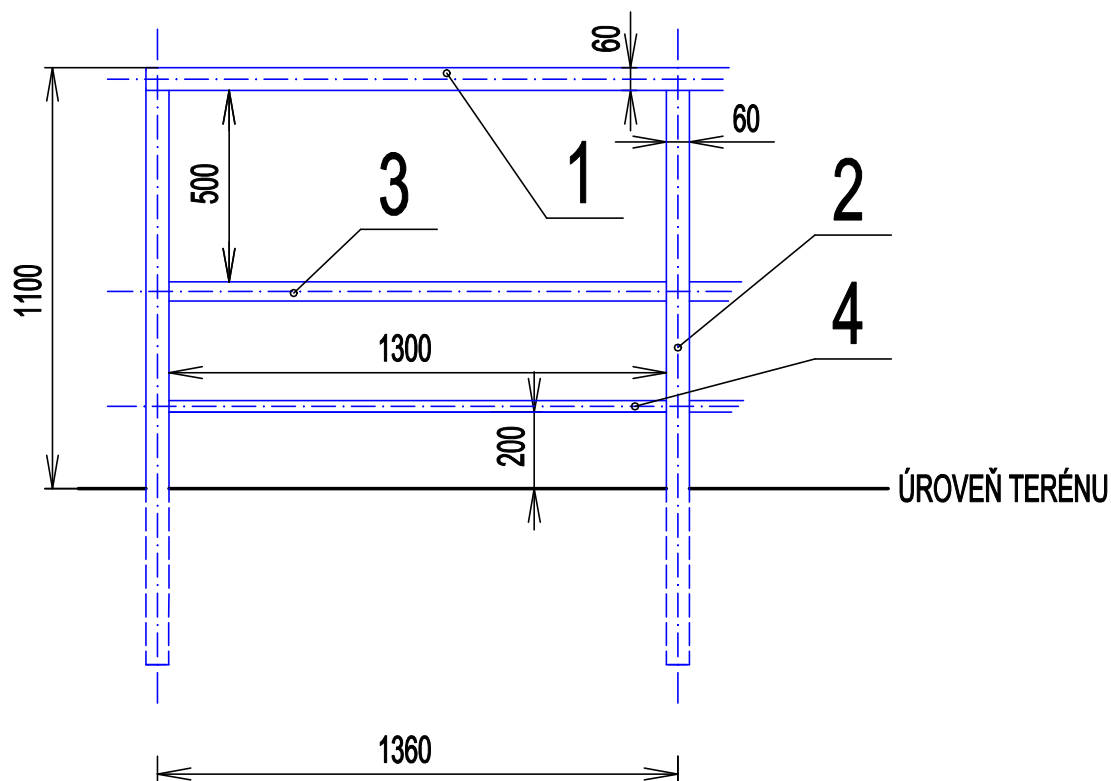



# ZÁKLADNÍ POLE ZÁBRADLÍ TRAM. NÁSTUPIŠTĚ



4	PROFIL 30	PR4HR 30x3
3	PROFIL 50	PR4HR 50x3
2	SLOUPEK	PR4HR 60x3
1	HORNÍ PROFIL	PR4HR 60x3
Poz.	Název	Rozměr

Vrchní nátěr bude proveden v odstínu RAL 7016 (antracit).

Vypracoval	Kontroloval	Schválil	 <b>DOPRAVNÍ PODNIK OSTRAVA</b> Poděbradova 494/2 702 00 Ostrava-Moravská Ostrava 3301; 3310	
Pravdomil Nárožný	Pravdomil Nárožný	Ing. Maceček		
Místo: Ostrava	Stavebník: DP Ostrava a.s.			
Stavba: NÁTĚRY ZÁBRADLÍ			Datum	09/2021
			Stupeň	-
			Formát	1xA4
Název: SCHÉMA ZÁBRADLÍ - nástupištní			Měřítko	č. Výkresu
			1:20	R.3