

ČERVEN 2022

MĚSTO KYJOV

ČERNÁ ARCHITEKTURA

REKONSTRUKCE KLUBU NĚTČICE - INTERIÉR

REKONSTRUKCE KLUBU NĚTČICE - INTERIÉR

Investor: město Kyjov
Místo: ul. Kostelecká 2650/2a, Kyjov
Vypracovala: Ing.arch. Martina Černá
Vizualizace: Ing.arch. Martina Patočková
Datum: 6/2022

ČERNÁARCHITEKTURA

Ing.arch. Martina Černá

IČ: 75686805


info@cerna-architektura.cz

www.cerna-architektura.cz

tel.: 775229917

OBSAH

01	PŮDORYS 1.NP - NÁVRH	1 : 75
02	PŮDORYS 1.NP - POVRCHY, MATERIÁLY	1 : 75
03	PŮDORYS 1.NP - ELEKTRO, SLABOPROUD	1 : 75
04	PŮDORYS - PŘEDSÁLÍ, BAR, SKLADY	1 : 35
05	PŮDORYS - HYGIENICKÉ ZÁZEMÍ, CHODBA	1 : 35
05a	ŘEZY - HYGIENICKÉ ZÁZEMÍ, CHODBA	1 : 35
06	PŮDORYS - SÁL	1 : 35
07	POVRCHY, MATERIÁLY	
08a	ATYPY - A01 BAR	1 : 25
08b	ATYPY - A01 BAR	1 : 25
08c	ATYPY - A02 - ŠATNÍ SKŘÍŇKY + A03 - REGÁLY	1 : 25
08d	ATYPY - A04a + A04b - ODKLÁDACÍ PULTY	1 : 25
08e	ATYPY - A05 - LAVICE	1 : 25
08f	ATYPY - A06 + A07 - SANITÁRNÍ PŘÍČKY	1 : 25
09	ZÁMEČNICKÉ VÝROBKY - Z01 + Z02	1 : 25
10	VIZUALIZACE - PŘEDSÁLÍ, TOALETY	
11	VIZUALIZACE - SÁL	
	VÝPIS - VSTUPNÍ DVEŘE, OKNA	
	VÝPIS - INTERIÉROVÉ DVEŘE	
	VÝPIS - SANITA	
	VÝPIS - TYPOVÉ VÝROBKY A DOPLŇKY, ATYPICKÉ A ZÁMEČNICKÉ VÝROBKY	
	VÝPIS SVÍTIDEL	
	KNIHA SVÍTIDEL	



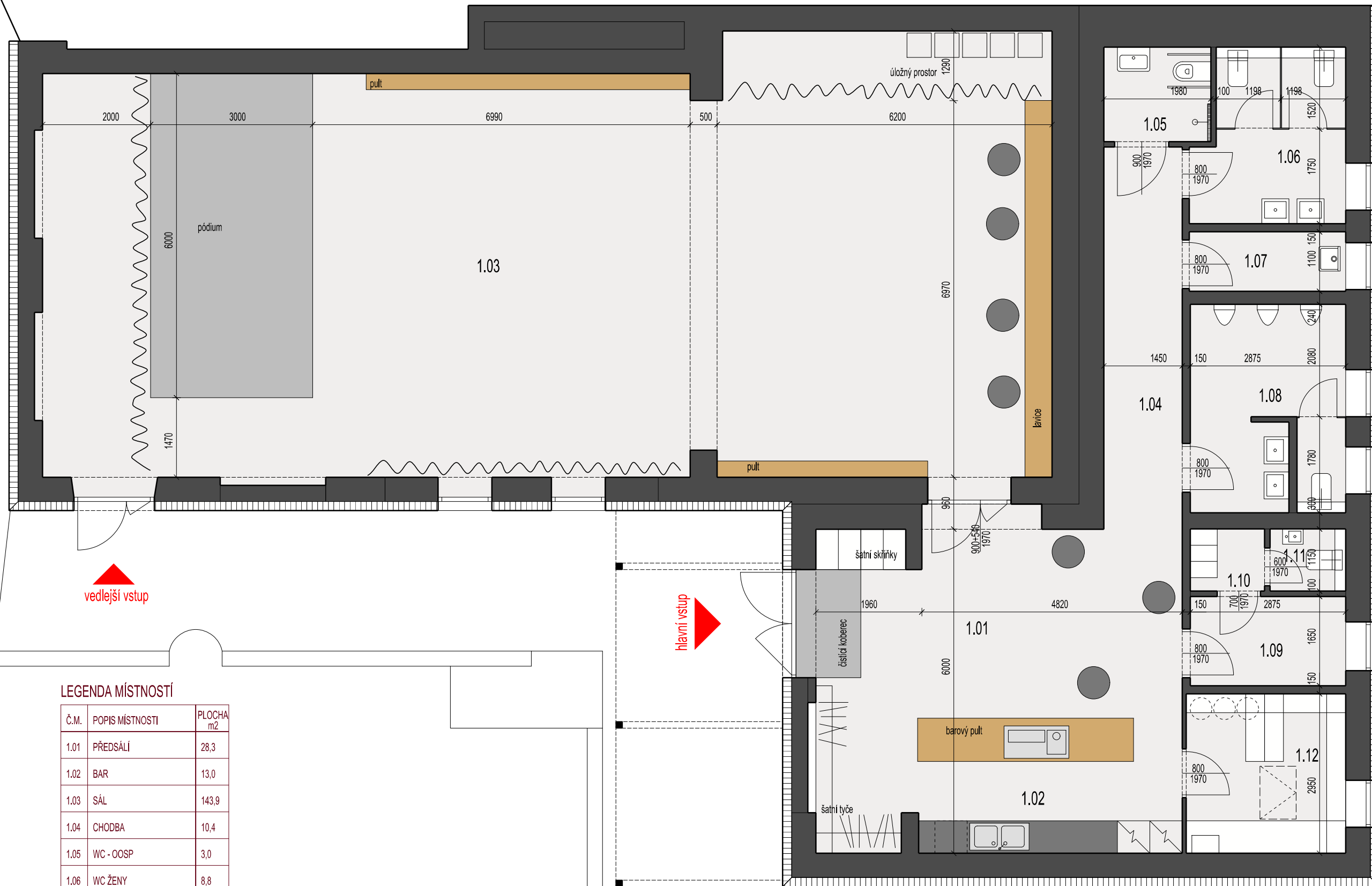
Mlat klub - Šneckenhouse - Jančovka - Klub Nětčice

Kulturní historie klubu v Nětčicích sahá až do roku 1961, kdy byl zdejší sál nabídnut bigbítovým kapelám a díky tomuto rozhodnutí zde záhy vznikl klub mládeže nazvaný Mlat klub. Od začátku prostor využívali nejen muzikanti, ale i divadelníci a další spolky z Nětčic i Kyjova a kultura zde žila téměř nepřetržitě a díky ideální velikosti sálu a atmosféře místa byla vždy především výsledkem práce nadšených jednotlivců a místních sdružení.

Zájem veřejnosti o využití prostor trvá naštěstí dodnes. V klubu proběhlo během let množství drobných oprav a úprav, ale aby budova mohla funkčně sloužit veřejnosti další léta, ukázala se jako nezbytná razantní, poctivá rekonstrukce. Kultura není jen "obsah", to se v budově díky tvořivým a pracovitým lidem odehrává, kultura je také budova sama. Současný stav objektu této myšlenky příliš nenahrává.

Ačkoliv je zaměření spolků, sdružení a jednotlivců, kteří mají zájem prostor využívat, různé, navazuje rekonstrukce prostoru na jeho dosud dominantní využití - na pořádání hudebních a divadelních produkcí. Návrh ale nezapomíná ani na další možnosti - pořádání oslav, zkoušek, výstav.

Klub sloužil již třem generacím a naštěstí je i v té naší nemálo takových, kteří se chtějí zasadit, aby sloužil i generacím po nás.



LEGENDA MÍSTNOSTÍ

Č.M.	POPIS MÍSTNOSTI	PLOCHA m ²
1.01	PŘEDSÁLÍ	28,3
1.02	BAR	13,0
1.03	SÁL	143,9
1.04	CHODBA	10,4
1.05	WC - OOSP	3,0
1.06	WC ŽENY	8,8
1.07	ÚKLIDOVÁ MÍSTNOST	2,9
1.08	WC MUŽI	10,8
1.09	SKLAD / TECH. MÍSTNOST	5,0
1.10	ZÁZEMÍ - ZAMĚSTNANCI	1,3
1.11	WC - ZAMĚSTNANCI	1,6
1.12	SKLAD	8,7

POZNÁMKA:

- PŘED STAVBOU A VÝROBOU PRVKŮ JE NUTNÉ VEŠKERÉ ROZMĚRY PŘEMĚRIT NA MÍSTĚ
- POPIS JEDNOTLIVÝCH PRVKŮ - VIZ TABULKOVÝ VÝPIS PRVKŮ
- BAREVNÉ ODSTÍNY A MATERIÁLY JE NUTNÉ SCHVÁLIT ARCHITEKTEM

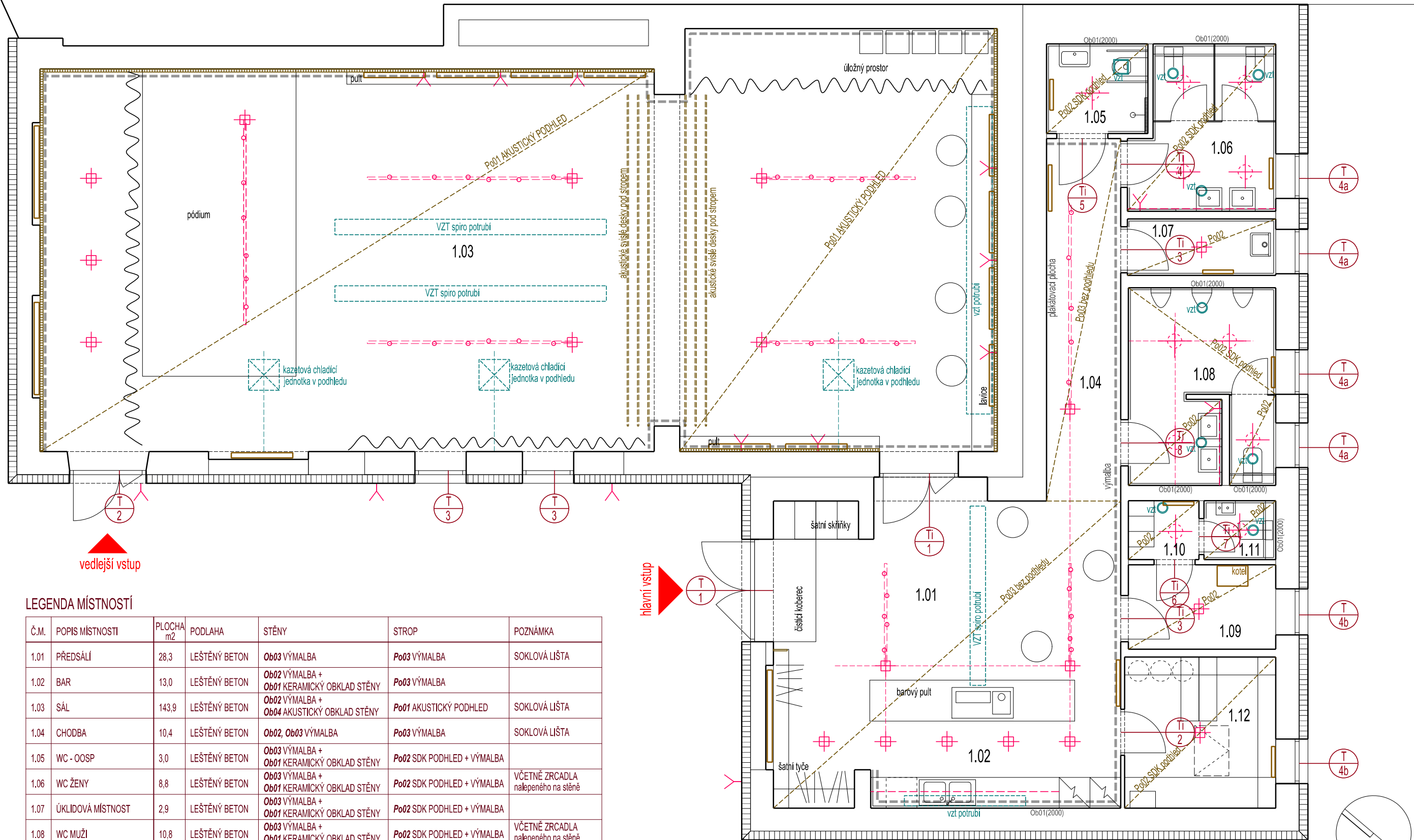
ČERNÁ ARCHITEKTURA

REKONSTRUKCE KLUBU NĚTČICE

NÁVRH: Ing.arch. Martina Černá
 INVESTOR: město Kyjov
 MÍSTO STAVBY: ul. Kostelecká 2650/2a, Kyjov

STUPEŇ: interiér
 DATUM: červen 2022
 MĚŘÍTKO: 1 : 75

PŮDORYS 1.NP - NÁVRH



LEGENDA MÍSTNOSTÍ

Č.M.	POPIS MÍSTNOSTI	PLOCHA m ²	PODLAHA	STĚNY	STROP	POZNÁMKA
1.01	PŘEDSÁLÍ	28,3	LEŠTĚNÝ BETON	Ob03 VÝMALBA	Po03 VÝMALBA	SOKLOVÁ LIŠTA
1.02	BAR	13,0	LEŠTĚNÝ BETON	Ob02 VÝMALBA + Ob01 KERAMICKÝ OBKLAD STĚNY	Po03 VÝMALBA	
1.03	SÁL	143,9	LEŠTĚNÝ BETON	Ob02 VÝMALBA + Ob04 AKUSTICKÝ OBKLAD STĚNY	Po01 AKUSTICKÝ PODHLED	SOKLOVÁ LIŠTA
1.04	CHODBA	10,4	LEŠTĚNÝ BETON	Ob02, Ob03 VÝMALBA	Po03 VÝMALBA	SOKLOVÁ LIŠTA
1.05	WC - OOSP	3,0	LEŠTĚNÝ BETON	Ob03 VÝMALBA + Ob01 KERAMICKÝ OBKLAD STĚNY	Po02 SDK PODHLED + VÝMALBA	
1.06	WC ŽENY	8,8	LEŠTĚNÝ BETON	Ob03 VÝMALBA + Ob01 KERAMICKÝ OBKLAD STĚNY	Po02 SDK PODHLED + VÝMALBA	VČETNĚ ZRCADLA nalepeného na stěně
1.07	ÚKLIDOVÁ MÍSTNOST	2,9	LEŠTĚNÝ BETON	Ob03 VÝMALBA + Ob01 KERAMICKÝ OBKLAD STĚNY	Po02 SDK PODHLED + VÝMALBA	
1.08	WC MUŽI	10,8	LEŠTĚNÝ BETON	Ob03 VÝMALBA + Ob01 KERAMICKÝ OBKLAD STĚNY	Po02 SDK PODHLED + VÝMALBA	VČETNĚ ZRCADLA nalepeného na stěně
1.09	SKLAD / TECH. MÍSTNOST	5,0	LEŠTĚNÝ BETON	Ob03 VÝMALBA	Po02 SDK PODHLED + VÝMALBA	SOKLOVÁ LIŠTA
1.10	ZÁZEMÍ - ZAMĚŠTNANCI	1,3	LEŠTĚNÝ BETON	Ob03 VÝMALBA	Po02 SDK PODHLED + VÝMALBA	SOKLOVÁ LIŠTA
1.11	WC - ZAMĚŠTNANCI	1,6	LEŠTĚNÝ BETON	Ob03 VÝMALBA + Ob01 KERAMICKÝ OBKLAD STĚNY	Po02 SDK PODHLED + VÝMALBA	
1.12	SKLAD	8,7	LEŠTĚNÝ BETON	Ob03 VÝMALBA	Po02 SDK PODHLED + VÝMALBA	SOKLOVÁ LIŠTA

POZNÁMKA:

- POPIS KERAMICKÝCH OBKLADŮ - VIZ VÝKRESY č. 05, 05a a 07
- POPIS AKUSTICKÝCH PODHLEDŮ A OBKLADŮ - VIZ SAMOSTATNÁ ČÁST "AKUSTIKA"
- ODSŤINY VÝMALEB - VIZ VÝKRESY č. 07

POZNÁMKA:

- PŘED STAVBOU A VÝROBOU PRVKŮ JE NUTNÉ VEŠKERÉ ROZMĚRY PŘEMĚŘIT NA MÍSTĚ
- POPIS JEDNOTLIVÝCH PRVKŮ - VIZ TABULKOVÝ VÝPIS PRVKŮ
- BAREVNÉ ODSŤINY A MATERIÁLY JE NUTNÉ SCHVÁLIT ARCHITEKTEM

ČERNÁ ARCHITEKTURA

REKONSTRUKCE KLUBU NĚTČICE

NÁVRH: Ing.arch. Martina Černá
 INVESTOR: město Kyjov
 MÍSTO STAVBY: ul. Kostelecká 2650/2a, Kyjov

STUPEŇ: interiér
 DATUM: červen 2022
 MĚŘÍTKO: 1 : 75

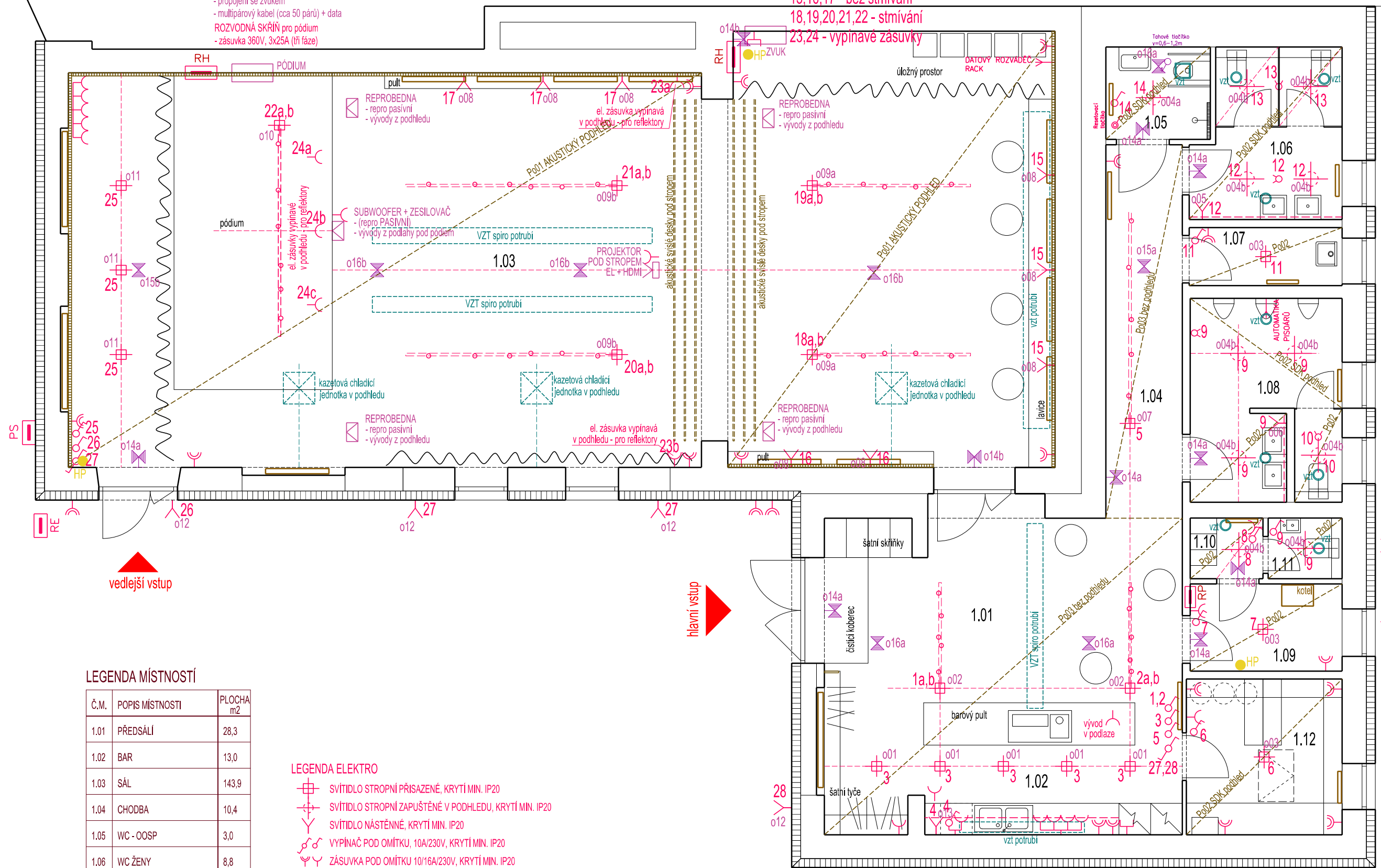
PŮDORYS 1.NP - POUVRCHY, MATERIÁLY

STAGEBOX
- propojení se zvukem
- multipárový kabel (cca 50 párů) + data
ROZVODNÁ SKŘÍŇ pro pódium
- zásuvka 360V, 3x25A (tři fáze)

STAGEBOX
- propojení s pódium
- multipárový kabel (cca 50 párů) + data + HDMI

ROZVODNÁ SKŘÍŇ pro zvuk
- 3x25A (tři fáze)
- vypínače

15,16,17 - bez stmívání
18,19,20,21,22 - stmívání
23,24 - vypínací zásuvky



LEGENDA MÍSTNOSTÍ

Č.M.	POPIS MÍSTNOSTI	PLOCHA m2
1.01	PŘEDSÁLÍ	28,3
1.02	BAR	13,0
1.03	SÁL	143,9
1.04	CHODBA	10,4
1.05	WC - OOSP	3,0
1.06	WC ŽENY	8,8
1.07	ÚKLIDOVÁ MÍSTNOST	2,9
1.08	WC MUŽI	10,8
1.09	SKLAD / TECH. MÍSTNOST	5,0
1.10	ZÁZEMÍ - ZAMĚSTNANCI	1,3
1.11	WC - ZAMĚSTNANCI	1,6
1.12	SKLAD	8,7

LEGENDA ELEKTRO

- ☐ SVÍTLIDLO STROPNÍ PŘÍSAZENÉ, KRYTÍ MIN. IP20
- ⊕ SVÍTLIDLO STROPNÍ ZAPUŠTĚNÉ V PODHLEDU, KRYTÍ MIN. IP20
- ⌞ SVÍTLIDLO NÁSTĚNNÉ, KRYTÍ MIN. IP20
- ⚡ VYPÍNAČ POD OMÍTKOU, 10A/230V, KRYTÍ MIN. IP20
- ⌚ ZÁSUVKA POD OMÍTKOU 10/16A/230V, KRYTÍ MIN. IP20
- ⌘ POHYBOVÉ ČIDLO
- ⚡ NOUZOVÉ OSVĚTLENÍ
- ⚡ PROTIPANIKOVÉ OSVĚTLENÍ

POZNÁMKA:

- **DETAILNÍ ŘEŠENÍ ELEKTRA A SLABOPROUDU - VIZ PROJEKT ELEKTRO A SLABOPROUD (Ing. Svobodová)**
- **VÝŠKA ZÁSUVEK - 250mm NAD PODLAHOU, VÝŠKA VYPÍNAČŮ - 1100mm NAD PODLAHOU, POKUD NENÍ UVEDENO JINAK**
- **UMÍSTĚNÍ KONCOVÝCH PRVKŮ ELEKTRA - VIZ VÝKRESY č. 04, 05, 06**
- **DOPORUČENÉ ZÁSUVKY A VYPÍNAČE - ABB Tango barva bílá / černá (podle barvy stěny)**

POZNÁMKA:

- PŘED STAVBOU A VÝROBOU PRVKŮ JE NUTNÉ VEŠKERÉ ROZMĚRY PŘEMĚRIT NA MÍSTĚ
- POPIS JEDNOTLIVÝCH PRVKŮ - VIZ TABULKOVÝ VÝPIS PRVKŮ
- BAREVNÉ ODSTÍNY A MATERIÁLY JE NUTNÉ SCHVÁLIT ARCHITEKTEM

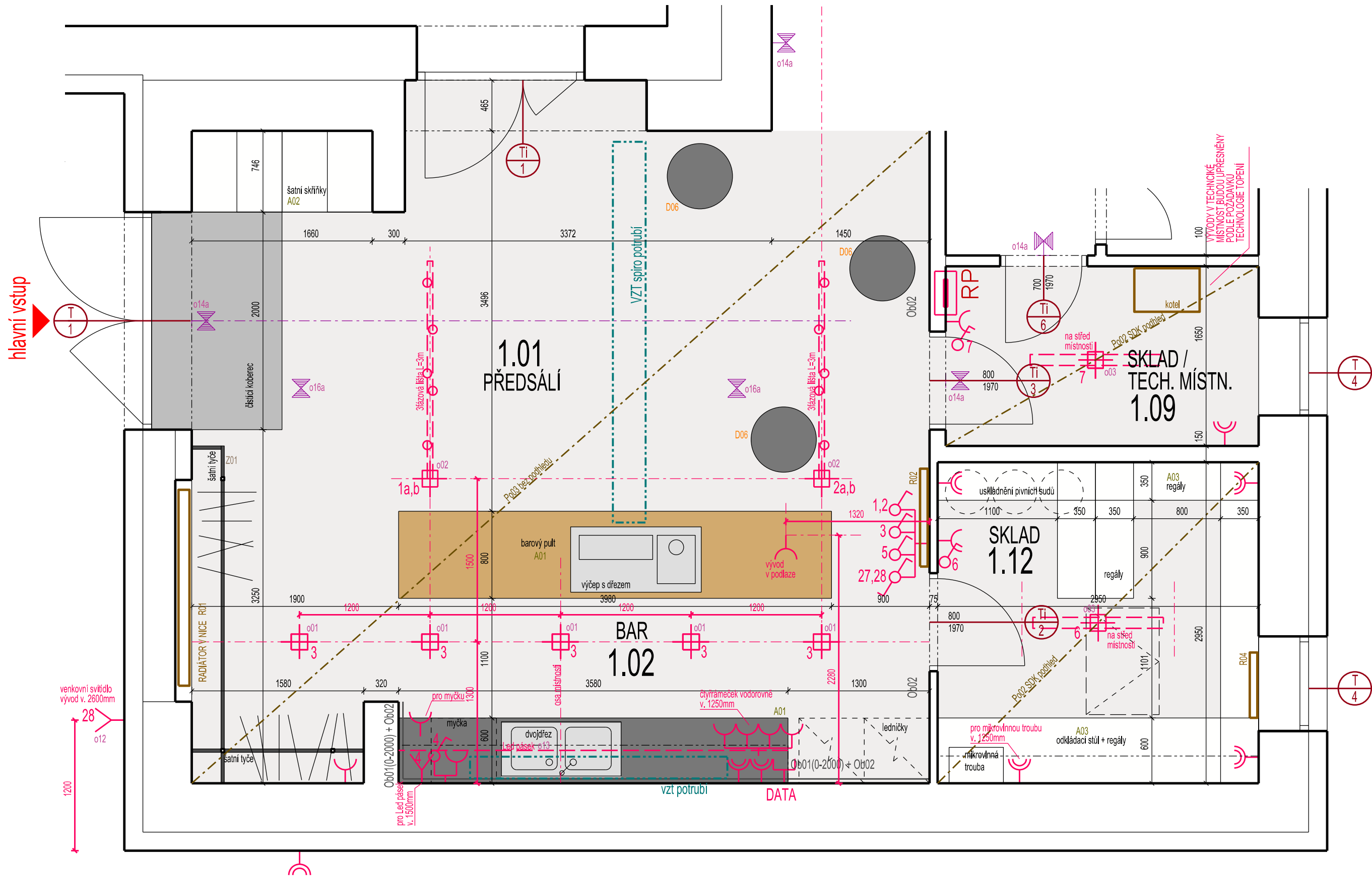
ČERNÁ ARCHITEKTURA

REKONSTRUKCE KLUBU NĚTČICE

NÁVRH: Ing.arch. Martina Černá
INVESTOR: město Kyjov
MÍSTO STAVBY: ul. Kostelecká 2650/2a, Kyjov

STUPĚŇ: interiérový
DATUM: červen 2022
MĚŘÍTKO: 1 : 75

PŮDORYS 1.NP - ELEKTRO, SLABOPROUD



LEGENDA ELEKTRO

- SVÍTIDLO STROPNÍ PŘÍSAZENÉ, KRYTÍ MIN. IP20
- SVÍTIDLO STROPNÍ ZAPUŠTĚNÉ V PODHLĚDU, KRYTÍ MIN. IP20
- SVÍTIDLO NÁSTĚNNÉ, KRYTÍ MIN. IP20
- VYPÍNAČ POD OMÍTKU, 10A/230V, KRYTÍ MIN. IP20
- ZÁSUVKA POD OMÍTKU 10/16A/230V, KRYTÍ MIN. IP20
- POHYBOVÉ ČIDLO
- NOUZOVÉ OSVĚTLENÍ
- PROTIPANIKOVÉ OSVĚTLENÍ

POZNÁMKA:

- DETAILNÍ ŘEŠENÍ ELEKTRA A SLABOPROUDU - VIZ PROJEKT ELEKTRO A SLABOPROUD (Ing. Svobodová)
- VÝŠKA ZÁSUVEK - 250mm NAD PODLAHOU, VÝŠKA VYPÍNAČŮ - 1100mm NAD PODLAHOU, POKUD NENÍ UVEDENO JINAK
- POPIS SVÍTIDEL - viz tabulkový výpis a kniha svítidel
- DOPORUČENÉ ZÁSUVKY A VYPÍNAČE - ABB Tango barva bílá / černá (podle barvy stěny)

POZNÁMKA:

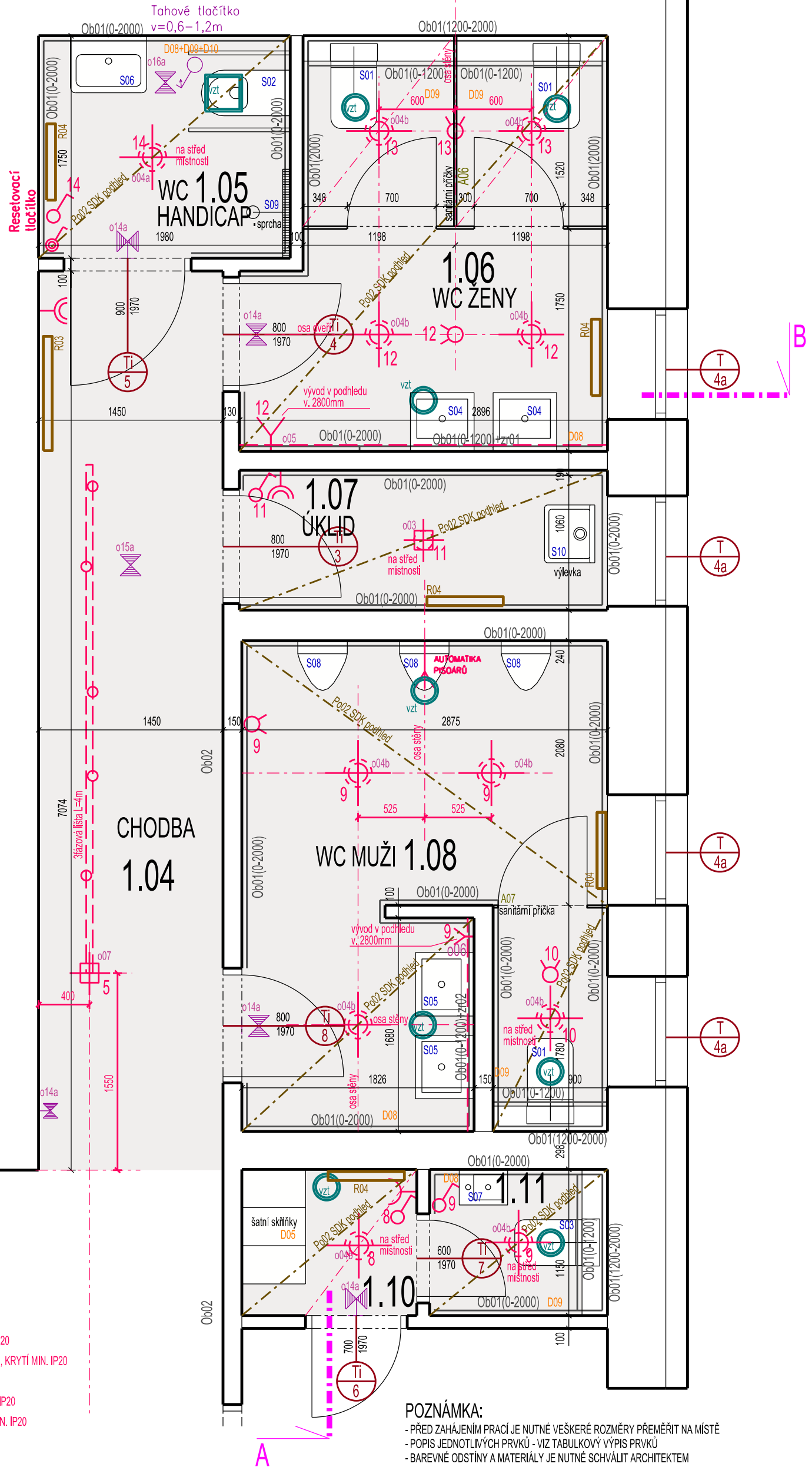
- PŘED ZAHÁJENÍM PRACÍ JE NUTNÉ VEŠKERÉ ROZMĚRY PŘEMĚŘIT NA MÍSTĚ
- POPIS JEDNOTLIVÝCH PRVKŮ - VIZ TABULKOVÝ VÝPIS PRVKŮ
- BAREVNÉ ODSTÍNY A MATERIÁLY JE NUTNÉ SCHVÁLIT ARCHITEKTEM

REKONSTRUKCE KLUBU NĚTČICE

NÁVRH: Ing.arch. Martina Černá
 INVESTOR: město Kyjov
 MÍSTO STAVBY: ul. Kostelecká 2650/2a, Kyjov

STUPEŇ: interiérový
 DATUM: červen 2022
 MĚŘÍTKO: 1 : 35

PŮDORYS - PŘEDSÁLÍ, BAR, SKLADY



LEGENDA ELEKTRO

- SVÍTIDLO STROPNÍ PŘISAZENÉ, KRYTÍ MIN. IP20
- SVÍTIDLO STROPNÍ ZAPUŠTĚNÉ V PODHLEDU, KRYTÍ MIN. IP20
- SVÍTIDLO NÁSTĚNNÉ, KRYTÍ MIN. IP20
- VYPÍNAČ POD OMÍTKU, 10A/230V, KRYTÍ MIN. IP20
- ZÁSUVKA POD OMÍTKU 10/16A/230V, KRYTÍ MIN. IP20
- POHYBOVÉ ČIDLO
- NOUZOVÉ OSVĚTLENÍ
- PROTIPANIKOVÉ OSVĚTLENÍ

POZNÁMKA:

- DETAILNÍ ŘEŠENÍ ELEKTRA A SLABOPROUDU - VIZ PROJEKT ELEKTRO A SLABOPROUD (Ing. Svobodová)
- VÝŠKA ZÁSUVEK - 250mm NAD PODLAHOU, VÝŠKA VYPÍNAČŮ - 1100mm NAD PODLAHOU, POKUD NENÍ UVEDENO JINAK
- POPIS SVÍTIDEL - viz tabulkový výpis a kniha svítidel
- DOPORUČENÉ ZÁSUVKY A VYPÍNAČE - ABB Tango barva bílá / černá (podle barvy stěny)

POZNÁMKA:

- PŘED ZAHÁJENÍM PRACÍ JE NUTNÉ VEŠKERÉ ROZMĚRY PŘEMĚŘIT NA MÍSTĚ
- POPIS JEDNOTLIVÝCH PRVKŮ - VIZ TABULKOVÝ VÝPIS PRVKŮ
- BAREVNÉ ODSŤINY A MATERIÁLY JE NUTNÉ SCHVÁLIT ARCHITEKTEM

ČERNÁ ARCHITEKTURA

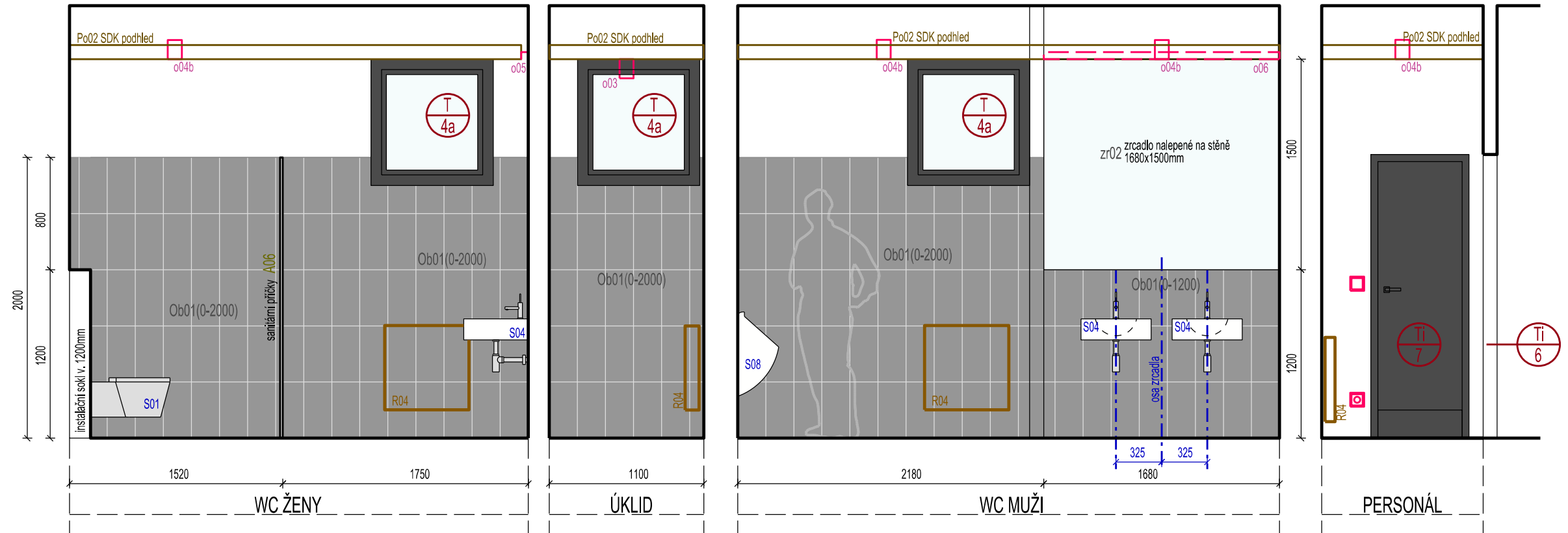
REKONSTRUKCE KLUBU NĚTČICE

NÁVRH: Ing. arch. Martina Černá
 INVESTOR: město Kyjov
 MÍSTO STAVBY: ul. Kostelecká 2650/2a, Kyjov

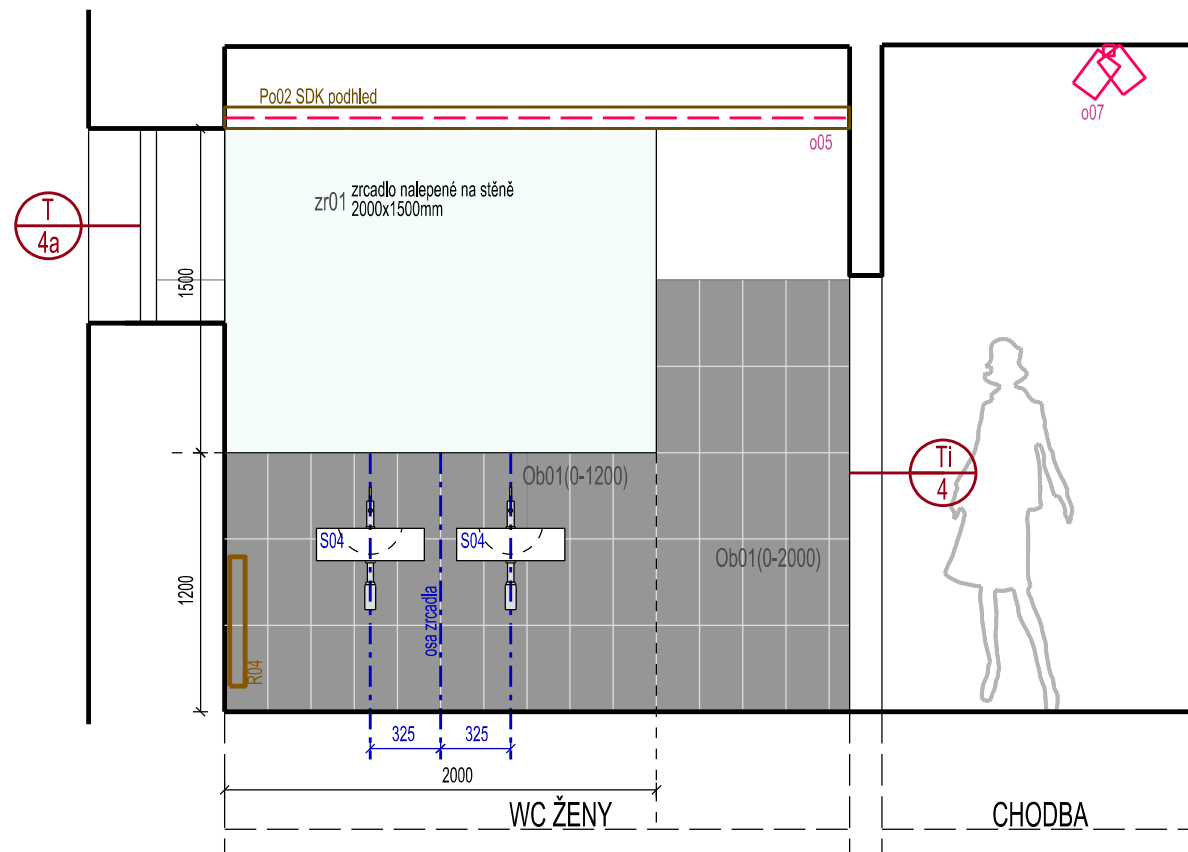
STUPEŇ: interier
 DATUM: červen 2022
 MĚŘÍTKO: 1 : 35

PŮDORYS - HYGIENICKÉ ZÁZEMÍ, CHODBA

ŘEZ A



ŘEZ B



POZNÁMKA:

- PŘED ZAHÁJENÍM PRACÍ JE NUTNÉ VEŠKERÉ ROZMĚRY PŘEMĚŘIT NA MÍSTĚ
- POPIS JEDNOTLIVÝCH PRVKŮ - VIZ TABULKOVÝ VÝPIS PRVKŮ
- BAREVNÉ ODSTÍNY A MATERIÁLY JE NUTNÉ SCHVÁLIT ARCHITEKTEM

ČERNÁ ARCHITEKTURA

REKONSTRUKCE KLUBU NĚTČICE

NÁVRH: Ing.arch. Martina Černá
 INVESTOR: město Kyjov
 MÍSTO STAVBY: ul. Kostelecká 2650/2a, Kyjov

STUPEŇ: interiér
 DATUM: červen 2022
 MĚŘÍTKO: 1 : 35

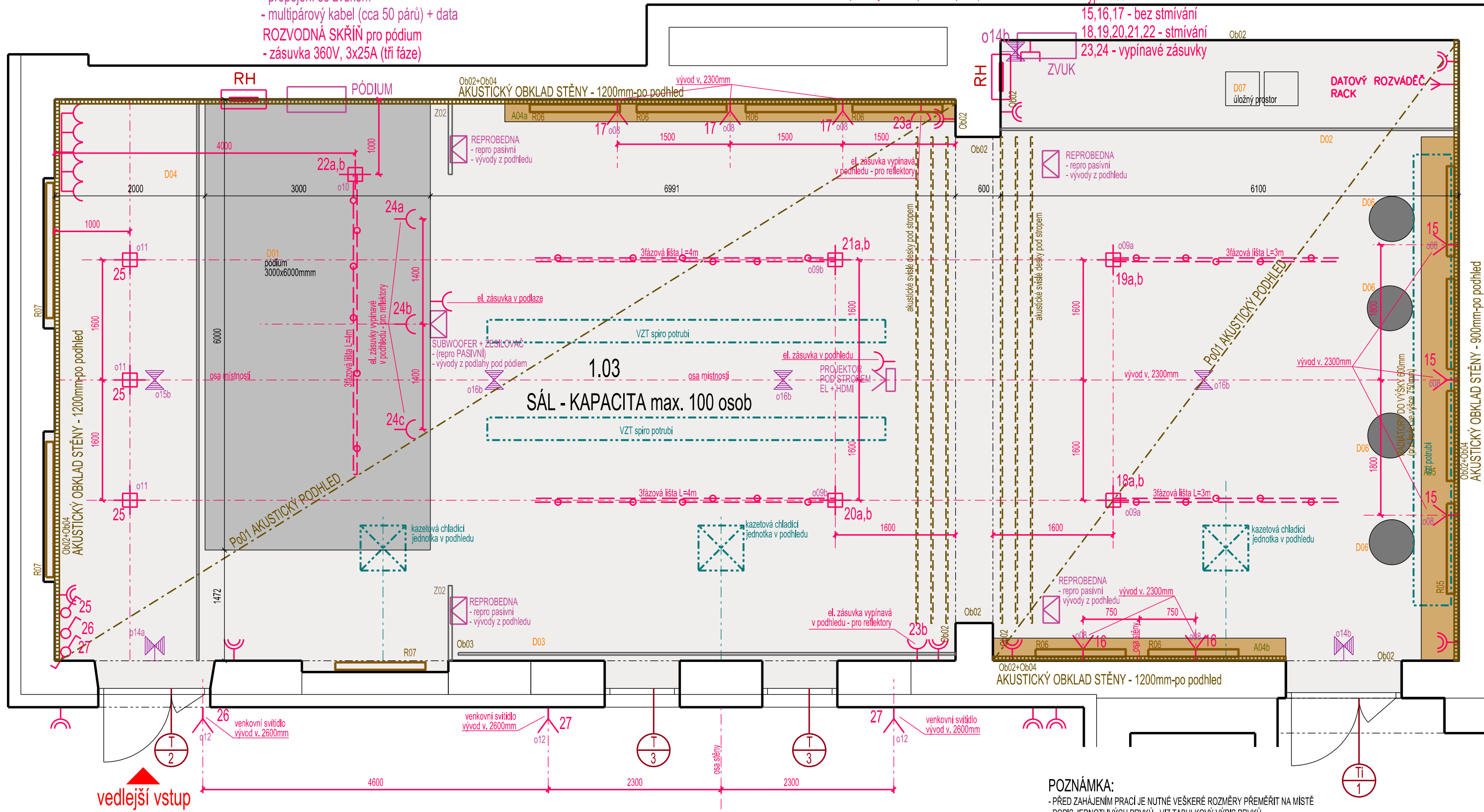
ŘEZY - HYGIENICKÉ ZÁZEMÍ, CHODBA

05a

STAGEBOX
 - propojení se zvukem
 - multipárový kabel (cca 50 párů) + data
 ROZVODNÁ SKŘÍŇ pro pódium
 - zásuvka 360V, 3x25A (tři fáze)

STAGEBOX
 - propojení s pódium
 - multipárový kabel (cca 50 párů) + data + HDMI

ROZVODNÁ SKŘÍŇ pro zvuk
 - 3x25A (tři fáze)
 - vypínače
 15,16,17 - bez stmívání
 18,19,20,21,22 - stmívání
 23,24 - vypínací zásuvky



vedlejší vstup

- LEGENDA ELEKTRO
- SVÍTLIDLO STROPNÍ PŘISAZENÉ, KRYTÍ MIN. IP20
 - SVÍTLIDLO STROPNÍ ZAPUŠTĚNÉ V PODHLEDU, KRYTÍ MIN. IP20
 - SVÍTLIDLO NÁSTĚNNÉ, KRYTÍ MIN. IP20
 - VYPÍNAČ POD OMÍTKU, 10A/230V, KRYTÍ MIN. IP20
 - ZÁSUVKA POD OMÍTKU 10/16A/230V, KRYTÍ MIN. IP20
 - POHYBOVÉ ČIDLLO
 - NOUZOVÉ OSVĚTLENÍ
 - PROTIPANKOVÉ OSVĚTLENÍ

POZNÁMKA:
 - DETAILNÍ ŘEŠENÍ ELEKTRA A SLABOPROUDU - VIZ PROJEKT ELEKTRO A SLABOPROUD (Ing. Svobodová)
 - VÝŠKA ZÁSUVEK - 250mm NAD PODLAHOU, VÝŠKA VYPÍNAČŮ - 1100mm NAD PODLAHOU, POKUD NENÍ UVEDENO JINAK
 - POPIS SVÍTEL - viz tabulkový výpis a kniha svítidel
 - DOPORUČENÉ ZÁSUVKY A VYPÍNAČE - ABB Tango barva bílá / černá (podle barvy stěny)

POZNÁMKA:
 - PŘED ZAHÁJENÍM PRACÍ JE NUTNÉ VEŠKERÉ ROZMĚRY PŘEMĚRIT NA MÍSTĚ
 - POPIS JEDNOTLIVÝCH PRVKŮ - VIZ TABULKOVÝ VÝPIS PRVKŮ
 - BAREVNÉ ODSŤINY A MATERIÁLY JE NUTNÉ SCHVÁLIT ARCHITEKTEM

ČERNÁ ARCHITEKTURA

REKONSTRUKCE KLUBU NĚTČICE

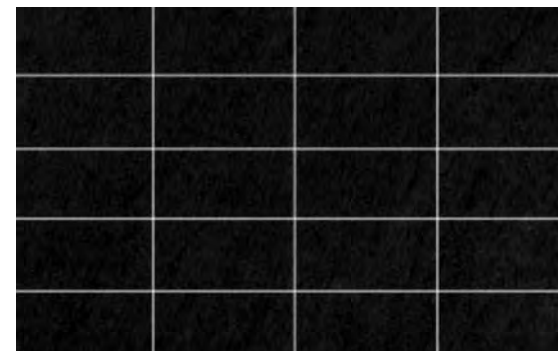
NÁVRH: Ing.arch. Martina Černá
 INVESTOR: město Kyjov
 MÍSTO STAVBY: ul. Kostelecká 2650/2a, Kyjov
 STUPEŇ: interier
 DATUM: červen 2022
 MĚŘÍTKO: 1 : 50

PŮDORYS - SÁL

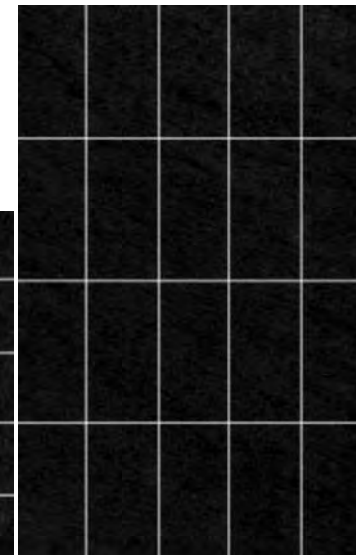
POVRCHY, MATERIÁLY

Č.M.	POPIS MÍSTNOSTI	PLOCHA m ²	PODLAHA	STĚNY	STROP	POZNÁMKA
1.01	PŘEDSÁLÍ	28,3	LEŠTĚNÝ BETON	Ob03 VÝMALBA	Po03 VÝMALBA	SOKLOVÁ LIŠTA
1.02	BAR	13,0	LEŠTĚNÝ BETON	Ob02 VÝMALBA + Ob01 KERAMICKÝ OBKLAD STĚNY	Po03 VÝMALBA	
1.03	SÁL	143,9	LEŠTĚNÝ BETON	Ob02 VÝMALBA + Ob04 AKUSTICKÝ OBKLAD STĚNY	Po01 AKUSTICKÝ PODHLED	SOKLOVÁ LIŠTA
1.04	CHODBA	10,4	LEŠTĚNÝ BETON	Ob02, Ob03 VÝMALBA	Po03 VÝMALBA	SOKLOVÁ LIŠTA
1.05	WC - OOSP	3,0	LEŠTĚNÝ BETON	Ob03 VÝMALBA + Ob01 KERAMICKÝ OBKLAD STĚNY	Po02 SDK PODHLED + VÝMALBA	
1.06	WC ŽENY	8,8	LEŠTĚNÝ BETON	Ob03 VÝMALBA + Ob01 KERAMICKÝ OBKLAD STĚNY	Po02 SDK PODHLED + VÝMALBA	VČETNĚ ZRCADLA Zr01 nalepeného na stěně
1.07	ÚKLIDOVÁ MÍSTNOST	2,9	LEŠTĚNÝ BETON	Ob03 VÝMALBA + Ob01 KERAMICKÝ OBKLAD STĚNY	Po02 SDK PODHLED + VÝMALBA	
1.08	WC MUŽI	10,8	LEŠTĚNÝ BETON	Ob03 VÝMALBA + Ob01 KERAMICKÝ OBKLAD STĚNY	Po02 SDK PODHLED + VÝMALBA	VČETNĚ ZRCADLA Zr02 nalepeného na stěně
1.09	SKLAD / TECH. MÍSTNOST	5,0	LEŠTĚNÝ BETON	Ob03 VÝMALBA	Po02 SDK PODHLED + VÝMALBA	SOKLOVÁ LIŠTA
1.10	ZÁZEMÍ - ZAMĚSTNANCI	1,3	LEŠTĚNÝ BETON	Ob03 VÝMALBA	Po02 SDK PODHLED + VÝMALBA	SOKLOVÁ LIŠTA
1.11	WC - ZAMĚSTNANCI	1,6	LEŠTĚNÝ BETON	Ob03 VÝMALBA + Ob01 KERAMICKÝ OBKLAD STĚNY	Po02 SDK PODHLED + VÝMALBA	
1.12	SKLAD	8,7	LEŠTĚNÝ BETON	Ob03 VÝMALBA	Po02 SDK PODHLED + VÝMALBA	SOKLOVÁ LIŠTA

POZNÁMKA: - POKUD NENÍ VE VÝKRESE VYZNAČEN TYP VÝMALBY, TAK PLATÍ **Ob03 - odstín bílý**



keramický obklad vodorovně - bar



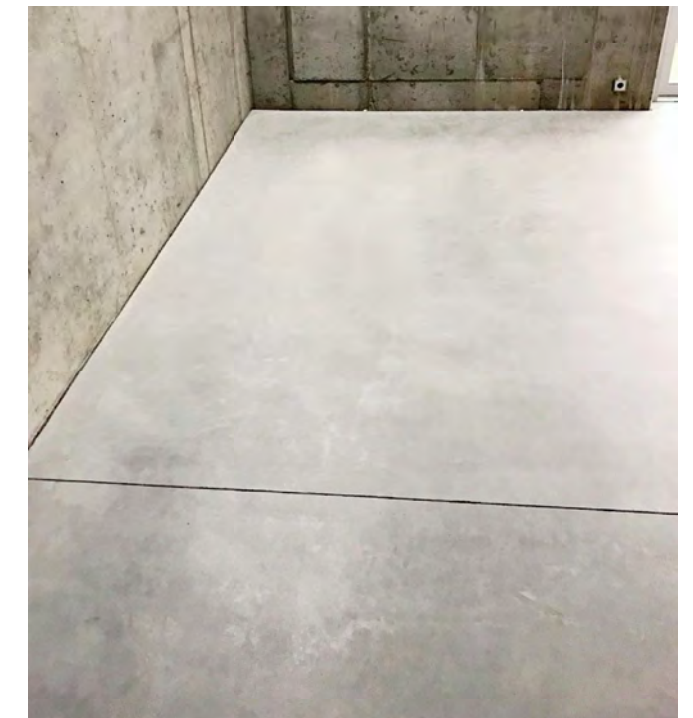
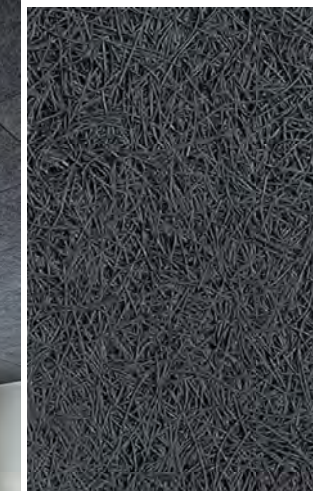
keramický obklad svisle - zázemí



podlahová lišta



akustický obklad a pohled



leštěný beton

POPIS

obklad stěny Ob01	- keramický obklad 400x200mm, povrch hladký, matný, barva černá - spáry - odstín šedý - rohové a ukončovací lišty - hliníkové, barva černá - toalety a zázemí - obklad kladený delší stranou svisle , bar - obklad kladený delší stranou vodorovně
výmalba Ob02	- výmalba - odstín antracit - bude upřesněno na základě vzorku - s podlahovým soklem - hliníkový podlahový sokl hranatý, česaný hliník, výška 70mm
výmalba Ob03	- výmalba - odstín bílý - s podlahovou lištou - hliníkový podlahový sokl hranatý, česaný hliník, výška 70mm
obklad stěny Ob04	- akustický obklad dle specifikací samostatné části "AKUSTIKA", odstín tmavě šedý
podhled Po01	- akustický podhled dle specifikací samostatné části "AKUSTIKA", odstín tmavě šedý
podhled Po02	- SDK podhled - výmalba bílá
podhled Po03	- bez podhledu - výmalba bílá
zrcadlo zr01	- zrcadlo nalepené na stěně, 2000x1500mm
zrcadlo zr02	- zrcadlo nalepené na stěně, 1680x1500mm

POZNÁMKA:

- PŘED ZAHÁJENÍM PRACÍ JE NUTNÉ VEŠKERÉ ROZMĚRY PŘEMĚRIT NA MÍSTĚ
- BAREVNÉ ODSTÍNY A MATERIÁLY JE NUTNÉ SCHVÁLIT ARCHITEKTEM

ČERNÁ ARCHITEKTURA

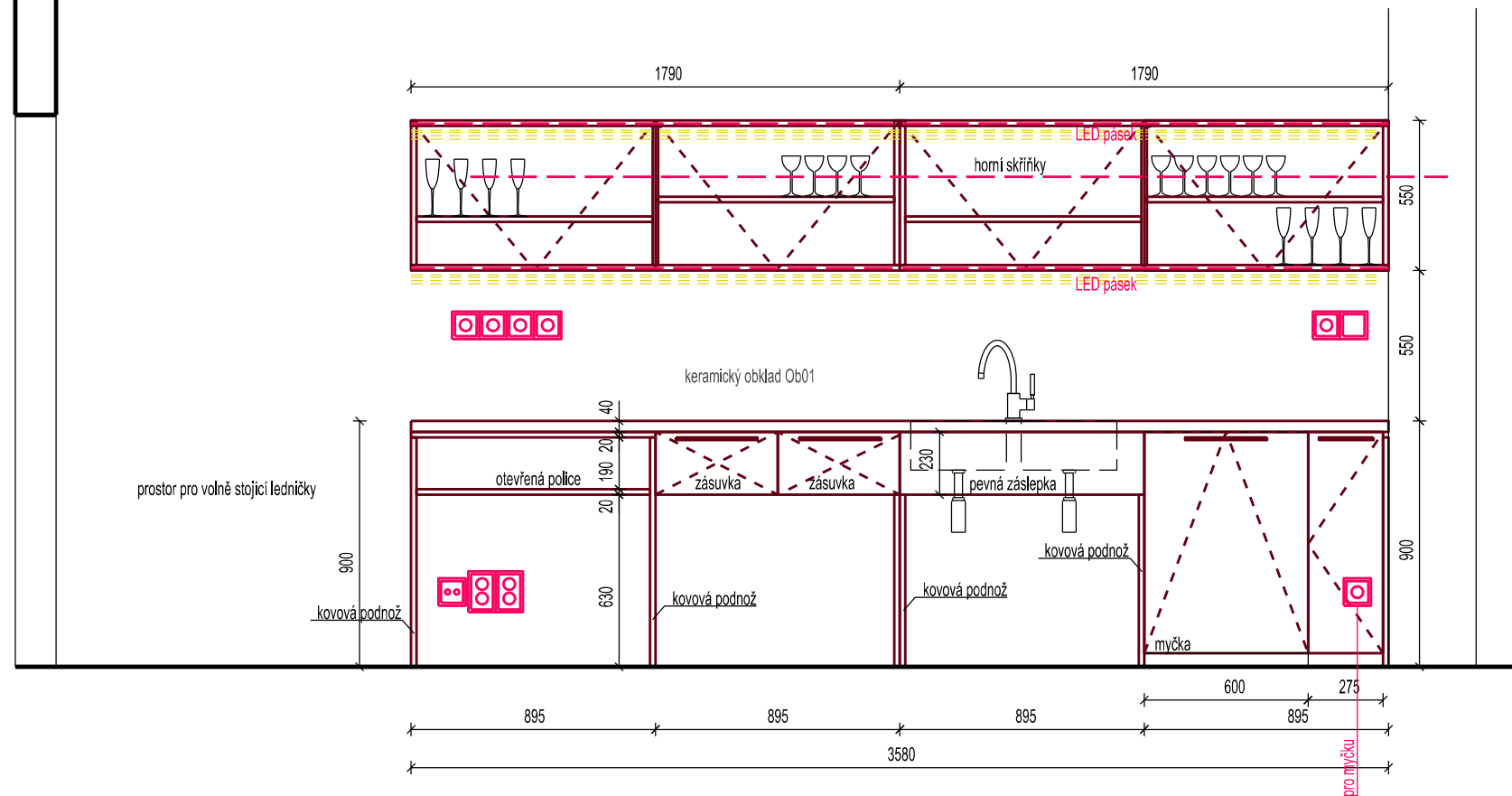
REKONSTRUKCE KLUBU NĚTČICE

NÁVRH: Ing.arch. Martina Černá
INVESTOR: město Kyjov
MÍSTO STAVBY: ul. Kostelecká 2650/2a, Kyjov

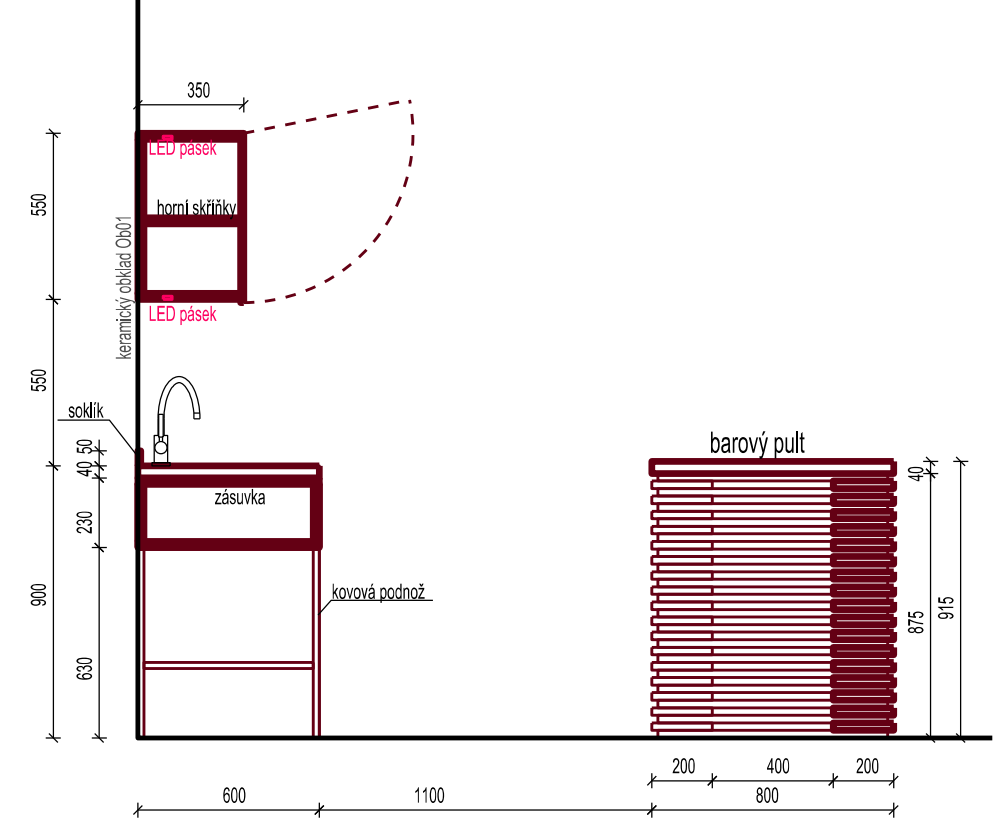
STUPĚŇ: interiér
DATUM: červen 2022
MĚŘÍTKO:

POVRCHY, MATERIÁLY

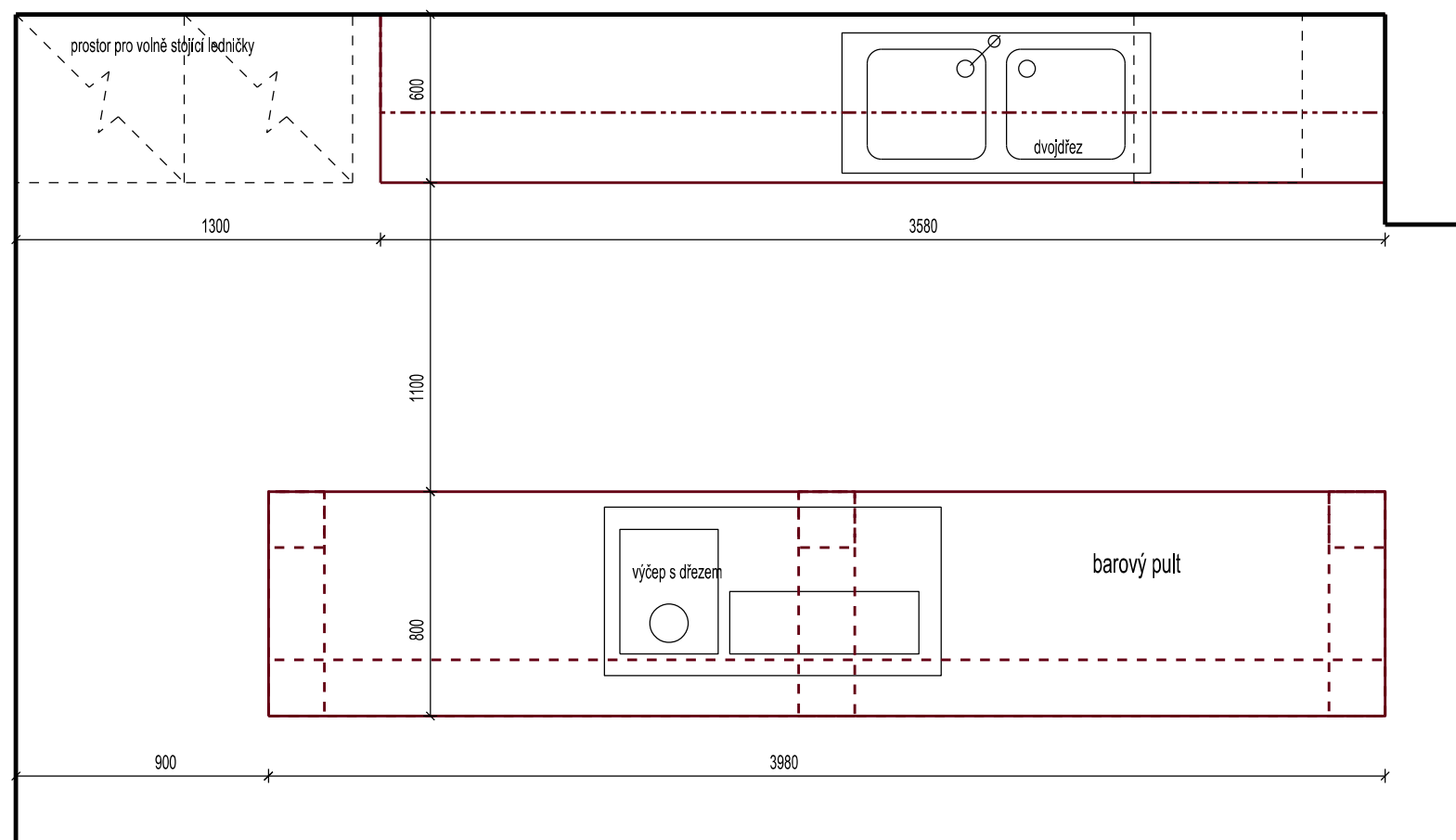
ČELNÍ POHLED



PŘÍČNÝ ŘEZ



PŮDORYS



POPIS:

spodní skříňky:

- kovová podnož - ocelová konstrukce z jablečků 20x20mm, povrchová úprava - práškové lakování komaxit, odstín RAL 7021
- vložené zásuvky, čela zásuvek, výklopná dvířka skříně s myčkou a police - DTD tl. 18mm + lamino odstín tmavě šedý (povrchová úprava antifinger)
- pracovní deska tl. 40mm, opláštění nerez, se soklíkem v. 50mm - u stěny
- úchytky hranaté, l=300 a 200mm, umístění dle výkresu, nerez kartáčovaná
- dvojdřez bez odkapu, nerez, baterie dřezová, vysoká, chrom

horní skříňky

- korpus - DTD tl. 18mm + lamino odstín tmavě šedý (povrchová úprava antifinger)
- výklopná dvířka - polykarbonát tl. 10mm, odstín oranžový, bez úchytek, spodní hrana dvířek s přesahem
- osvětlení vnitřní části skříně a pracovní plochy - 2x LED pásek v Al profilu v zafrézované drážce přes celou délku horních skříní

barový pult

- pult sestavený z dubových prken širokých 200 a 160mm, tl. 25mm
- střídaní dlouhých prken v čele pultu l=3980mm a krátkých prken l=800mm v příčných pilířích, prkna na krajích pilířů l=200mm
- sláženo závitovými tyčemi
- pracovní deska tl. 40mm, opláštění nerez

POZNÁMKA:

- PŘED ZAHÁJENÍM PRACÍ JE NUTNÉ VEŠKERÉ ROZMĚRY PŘEMĚŘIT NA MÍSTĚ
- BAREVNÉ ODSTÍNY A MATERIÁLY JE NUTNÉ SCHVÁLIT ARCHITEKTEM

ČERNÁ ARCHITEKTURA

REKONSTRUKCE KLUBU NĚTČICE

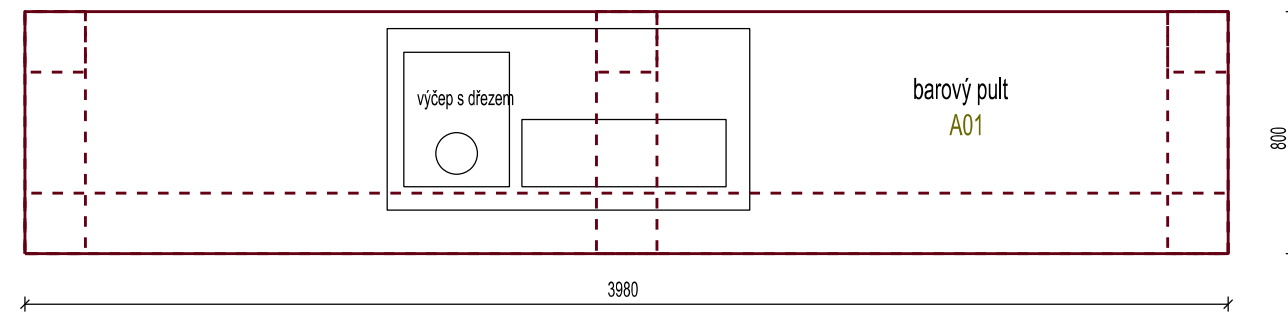
NÁVRH: Ing.arch. Martina Černá
INVESTOR: město Kyjov
MÍSTO STAVBY: ul. Kostelecká 2650/2a, Kyjov

STUPEŇ: interiérový
DATUM: červen 2022
MĚŘÍTKO: 1 : 25

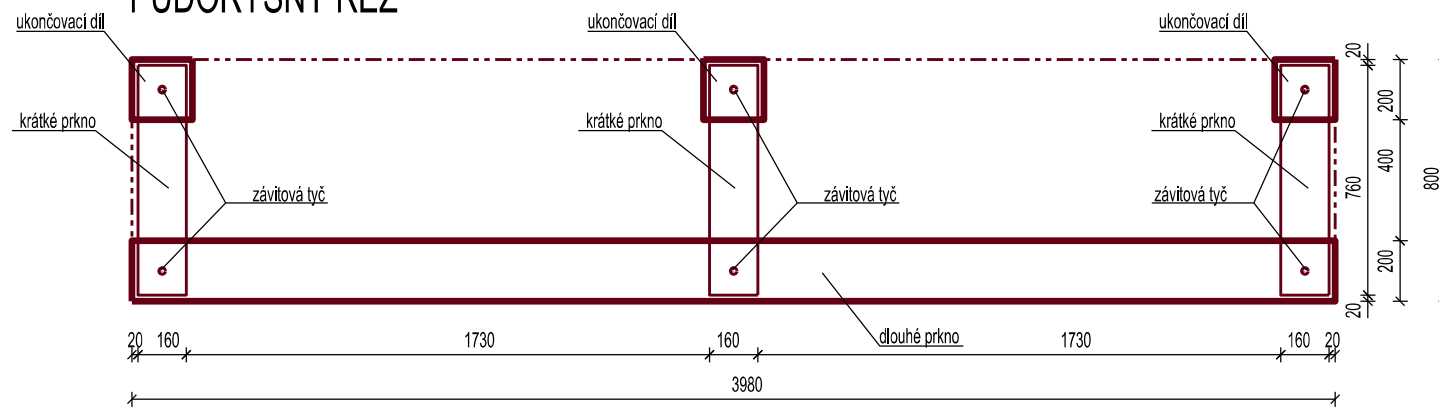
ATYPY - A01- BAR

08a

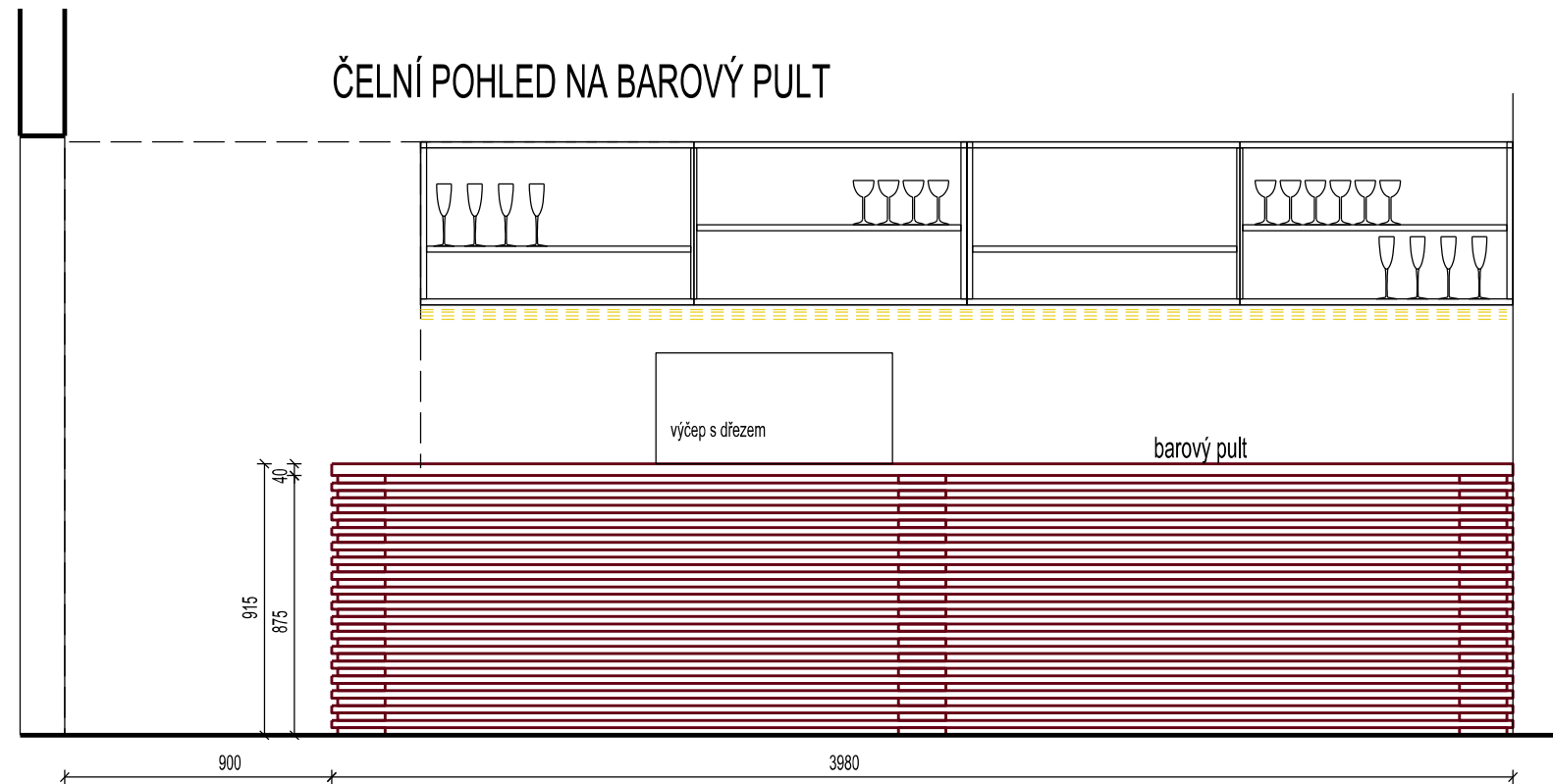
PŮDORYS barového pultu



PŮDORYSNÝ ŘEZ



ČELNÍ POHLED NA BAROVÝ PULT



POPIS:

- spodní skříňky:
- kovová podnož - ocelová konstrukce z jáčků 20x20mm, povrchová úprava - práškové lakování komaxit, odstín RAL 7021
 - vložené zásuvky, čela zásuvek, výklopná dvířka skříně s myčkou a police - DTD tl. 18mm + lamino odstín tmavě šedý (povrchová úprava antifinger)
 - pracovní deska tl. 40mm, opláštění nerez, se soklíkem v. 50mm - u stěny
 - úchytky hranaté, I=300 a 200mm, umístění dle výkresu, nerez kartáčovaná
 - dvojdřez bez odkapu, nerez, baterie dřezová, vysoká, chrom

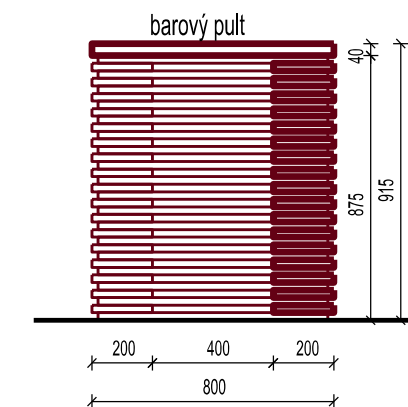
horní skříňky

- korpus - DTD tl. 18mm + lamino odstín tmavě šedý (povrchová úprava antifinger)
- výklopná dvířka - polykarbonát tl. 10mm, odstín oranžový, bez úchylek, spodní hrana dvířek s přesahem
- osvětlení vnitřní částí skříní a pracovní plochy - 2x LED pásek v Al profilu v zafrézované drážce přes celou délku horních skříní

barový pult

- pult sestavený z dubových prken širokých 200 a 160mm, tl. 25mm
- střídání dlouhých prken v čele pultu l=3980mm a krátkých prken l=800mm v příčných pilířích, prkna na krajích pilířů l=200mm
- staženo závitovými tyčemi
- pracovní deska tl. 40mm, opláštění nerez

PŘÍČNÝ ŘEZ



POZNÁMKA:

- PŘED ZAHÁJENÍM PRACÍ JE NUTNÉ VEŠKERÉ ROZMĚRY PŘEMĚŘIT NA MÍSTĚ
- BAREVNÉ Odstíny A MATERIÁLY JE NUTNÉ SCHVÁLIT ARCHITEKTEM

ČERNÁ ARCHITEKTURA

REKONSTRUKCE KLUBU NĚTČICE

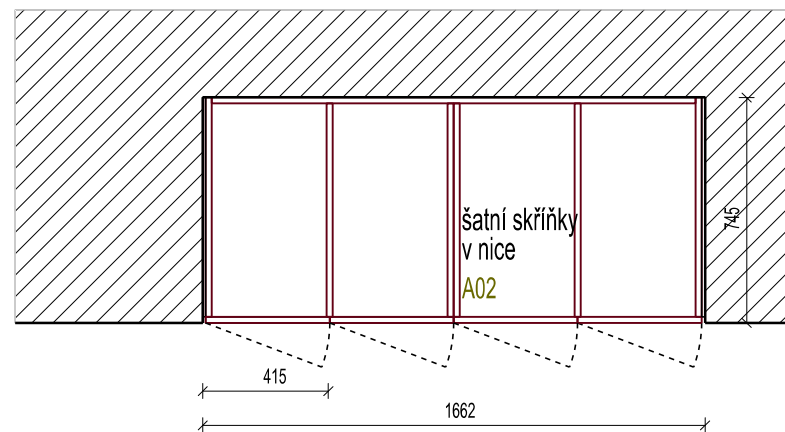
NÁVRH: Ing.arch. Martina Černá
 INVESTOR: město Kyjov
 MÍSTO STAVBY: ul. Kostelecká 2650/2a, Kyjov

STUPENĚ: interier
 DATUM: červen 2022
 MĚŘÍTKO: 1 : 25

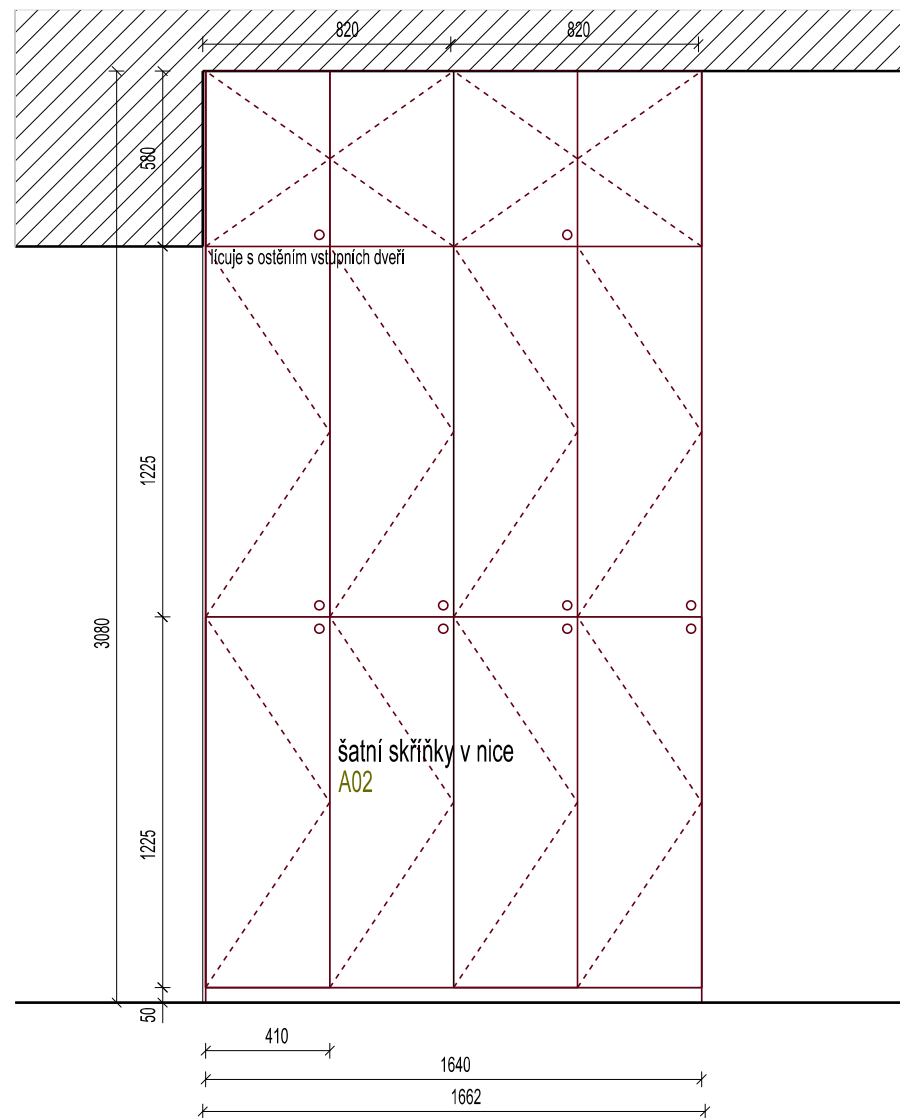
ATYPY - A01- BAR

08b

A02 - ŠATNÍ SKŘÍNKY PŮDORYS



ČELNÍ POHLED

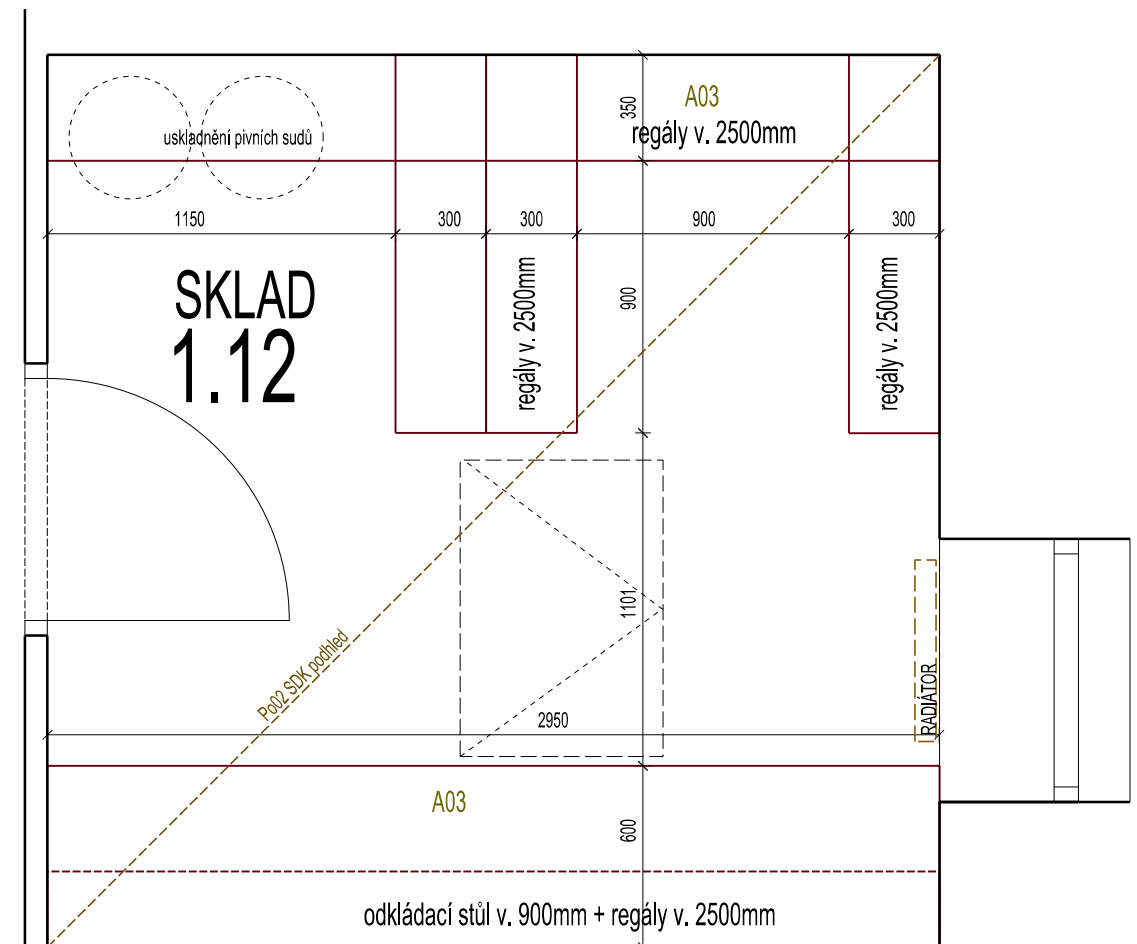


POPIS:
 - materiál DTD tl. 18mm + lamino odstín tmavě šedý (povrchová úprava antifinger)
 - skřínky s vnitřní polici - volně nastavitelné
 - uzamykatelné

POZNÁMKA:

- PŘED ZAHÁJENÍM PRACÍ JE NUTNÉ VEŠKERÉ ROZMĚRY PŘEMĚŘIT NA MÍSTĚ
 - BAREVNÉ ODSTÍNY A MATERIÁLY JE NUTNÉ SCHVÁLIT ARCHITEKTEM

A03 - SESTAVA KOVOVÝCH POLICOVÝCH REGÁLŮ PŮDORYS



ilustrační foto



ČERNÁ ARCHITEKTURA

REKONSTRUKCE KLUBU NĚTČICE

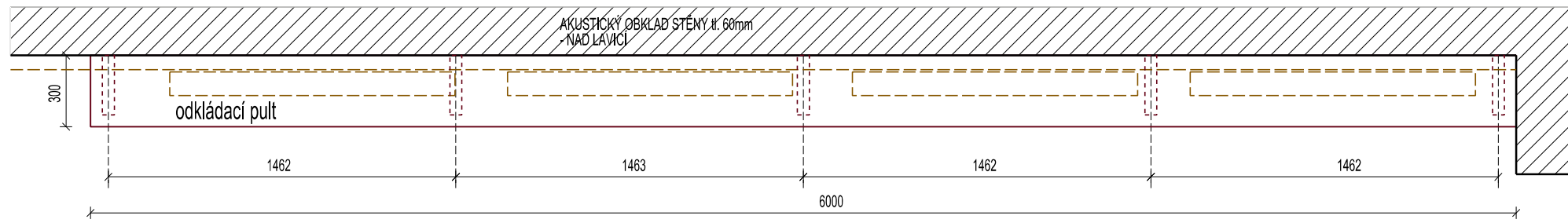
NÁVRH: Ing.arch. Martina Černá
 INVESTOR: město Kyjov
 MÍSTO STAVBY: ul. Kostelecká 2650/2a, Kyjov

STUPEŇ: interiér
 DATUM: červen 2022
 MĚŘÍTKO: 1 : 25

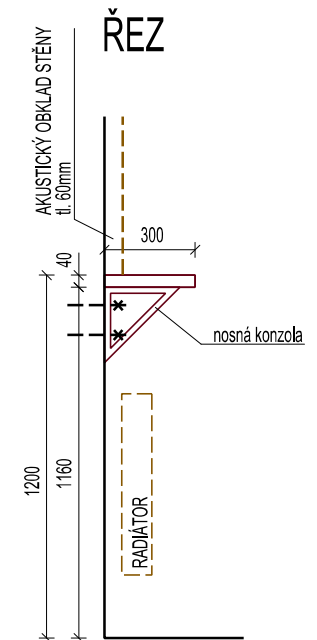
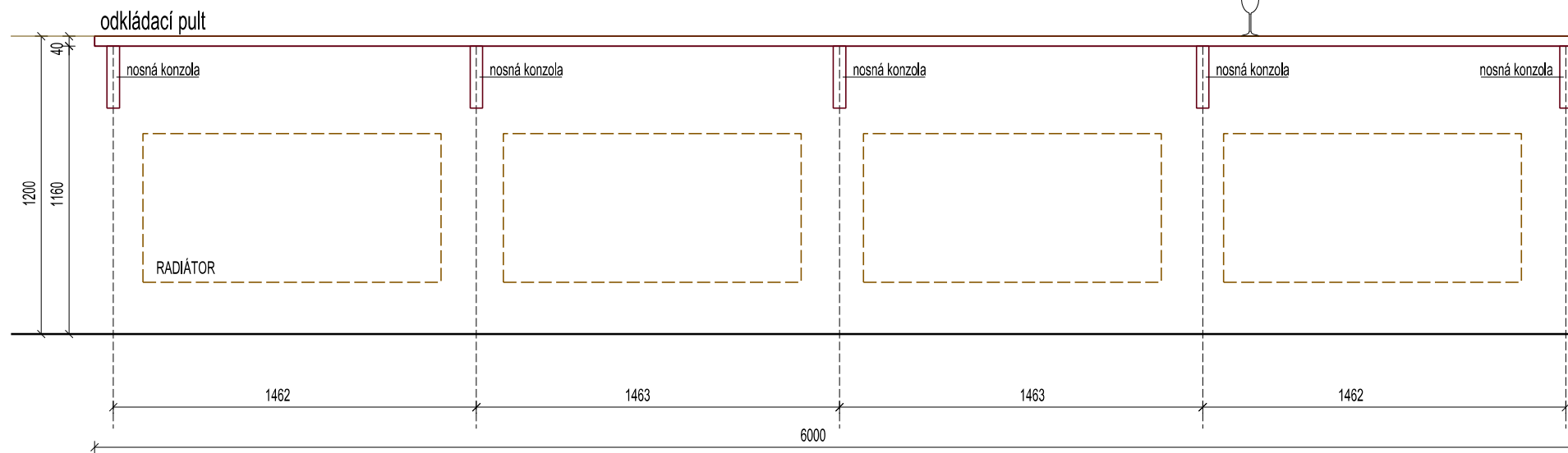
ATYPY - A02 - ŠATNÍ SKŘÍNKY + A03 - REGÁLY

08c

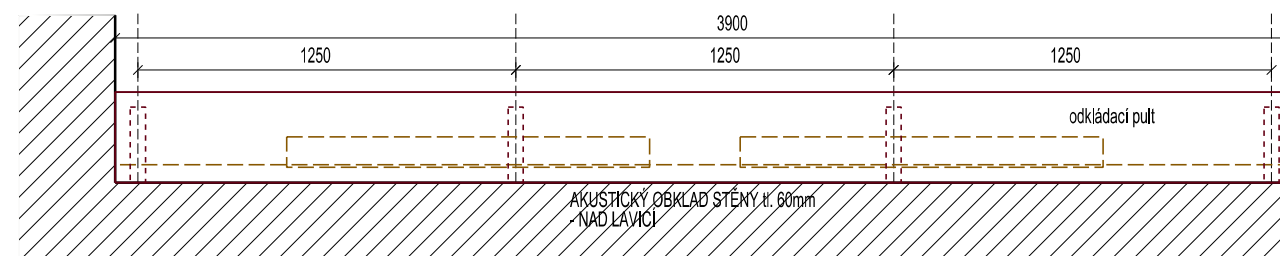
A04a - ODKLÁDACÍ PULT PŮDORYS



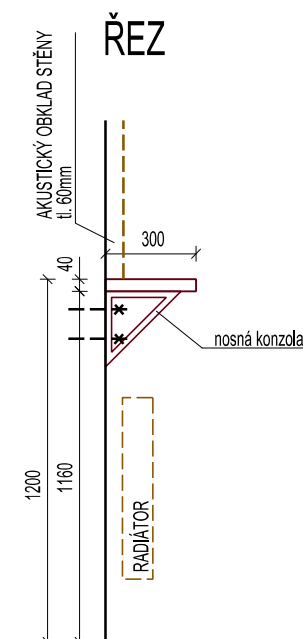
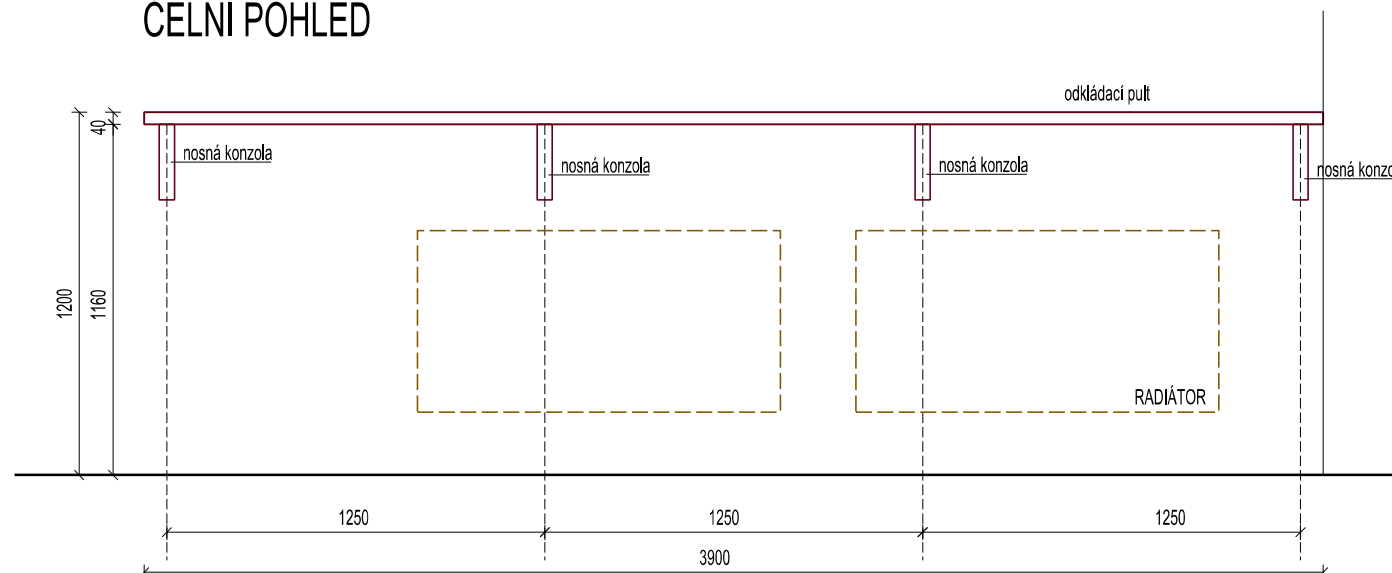
ČELNÍ POHLED



A04b - ODKLÁDACÍ PULT PŮDORYS



ČELNÍ POHLED



POPIS:

- materiál desky - dubová spárovka průběžná tl. 40mm, povrchová úprava - transparentní lak matný
- nosné konzoly - ocelové jáčky kotvené do zdi, povrchová úprava - práškové lakování komaxit, odstín RAL 7021, rozměry konzultovat s dodavatelem

POZNÁMKA:

- PŘED ZAHÁJENÍM PRACÍ JE NUTNÉ VEŠKERÉ ROZMĚRY PŘEMĚRIT NA MÍSTĚ
- BAREVNÉ ODSTÍNY A MATERIÁLY JE NUTNÉ SCHVÁLIT ARCHITEKTEM

ČERNÁ ARCHITEKTURA

REKONSTRUKCE KLUBU NĚTČICE

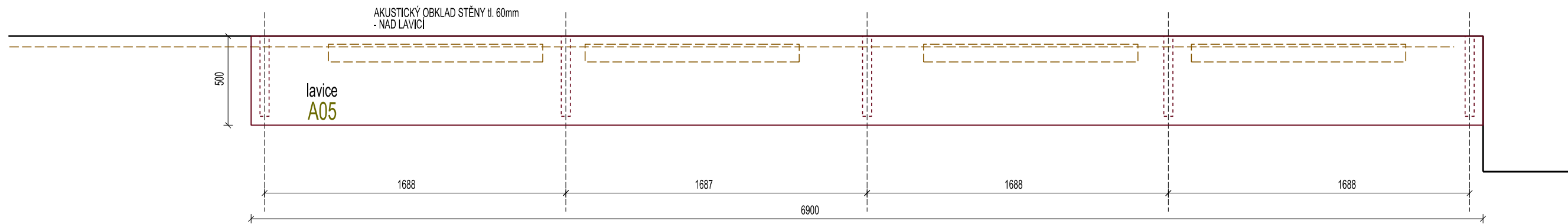
NÁVRH: Ing.arch. Martina Černá
INVESTOR: město Kyjov
MÍSTO STAVBY: ul. Kostelecká 2650/2a, Kyjov

STUPEŇ: interiér
DATUM: červen 2022
MĚŘÍTKO: 1 : 25

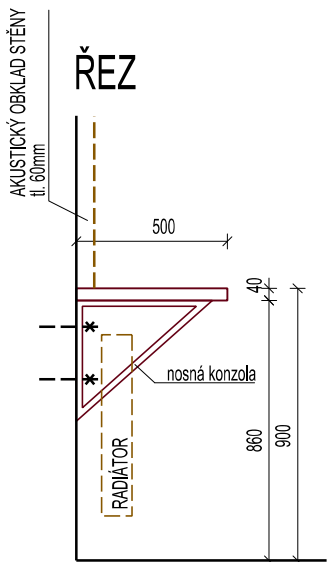
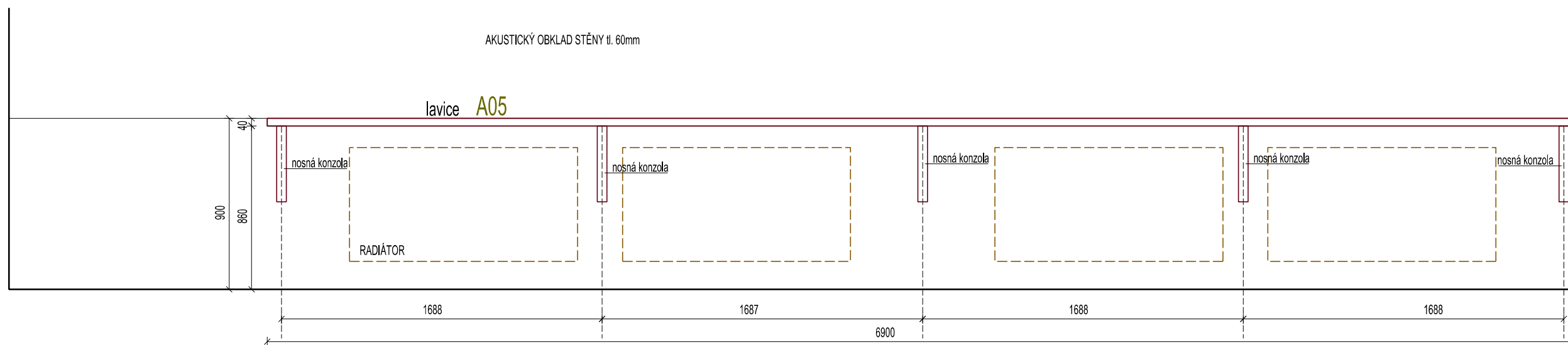
ATYPY - A04a + A04b - ODKLÁDACÍ PULTY

08d

PŮDORYS



ČELNÍ POHLED



POPIS:
 - materiál desky - dubová spárovka průběžná tl. 40mm, povrchová úprava - transparentní lak matný
 - nosné konzoly - ocelové jáčky kotvené do zdi, povrchová úprava - práškové lakování komaxit, odstín RAL 7021, rozměry konzultovat s dodavatelem

POZNÁMKA:

- PŘED ZAHÁJENÍM PRACÍ JE NUTNÉ VEŠKERÉ ROZMĚRY PŘEMĚŘIT NA MÍSTĚ
 - BAREVNÉ ODSTÍNY A MATERIÁLY JE NUTNÉ SCHVÁLIT ARCHITEKTEM

ČERNÁ ARCHITEKTURA

REKONSTRUKCE KLUBU NĚTČICE

NÁVRH: Ing.arch. Martina Černá
 INVESTOR: město Kyjov
 MÍSTO STAVBY: ul. Kostelecká 2650/2a, Kyjov

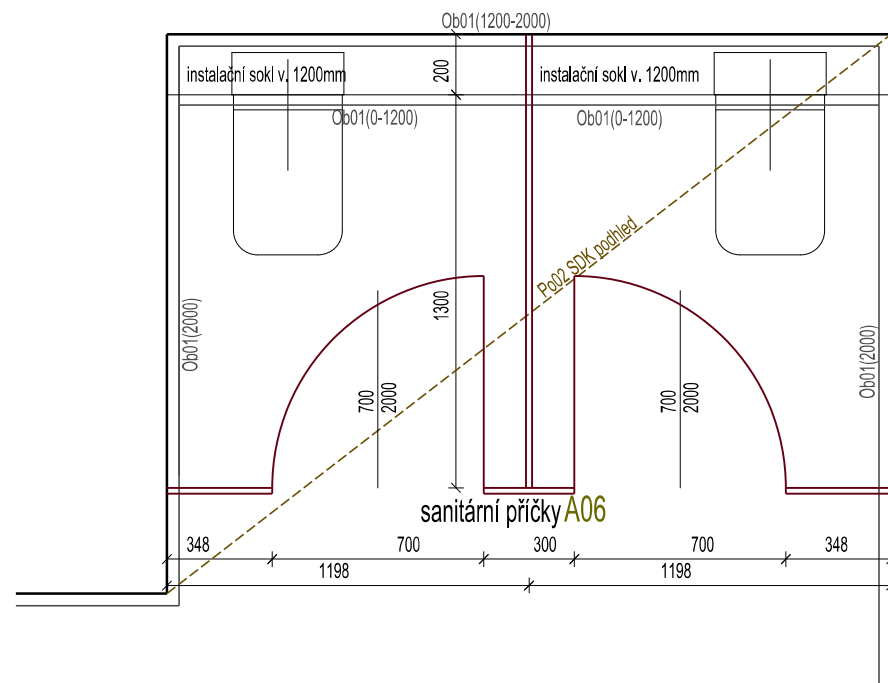
STUPĚŇ: interiér
 DATUM: červen 2022
 MĚŘÍTKO: 1 : 25

ATYPY - A05 - LAVICE

08e

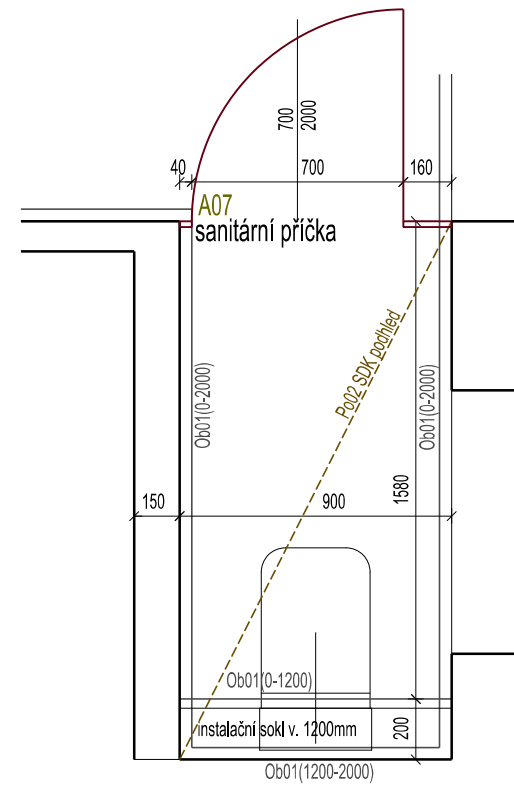
1.06 - WC ŽENY

- 2x dveře + 1 dělicí příčka



1.08 - WC MUŽI

- pouze přední část s dveřmi



ilustrační foto



POPIS:

- kovový nosný systém - nerezové profily "U", "T" a jáklem - VŠECHNY KOVY JSOU PŘI POHLEDU ZVENKU SKRYTÉ
- kabina stojí na samonosných nožkách z nerezové oceli
- zámek se speciální úpravou pro WC, kování nerezové s WC signalizací, nerezové závěsy
- plošný materiál - oboustranně zalisovaný laminát HPL na jádru z DTD tl. 25 mm, hrana ABS 2 mm, odstín černý

POZNÁMKA:

- PŘED ZAHÁJENÍM PRACÍ JE NUTNÉ VEŠKERÉ ROZMĚRY PŘEMĚŘIT NA MÍSTĚ
- BAREVNÉ ODSTÍNY A MATERIÁLY JE NUTNÉ SCHVÁLIT ARCHITEKTEM

ČERNÁ ARCHITEKTURA

REKONSTRUKCE KLUBU NĚTČICE

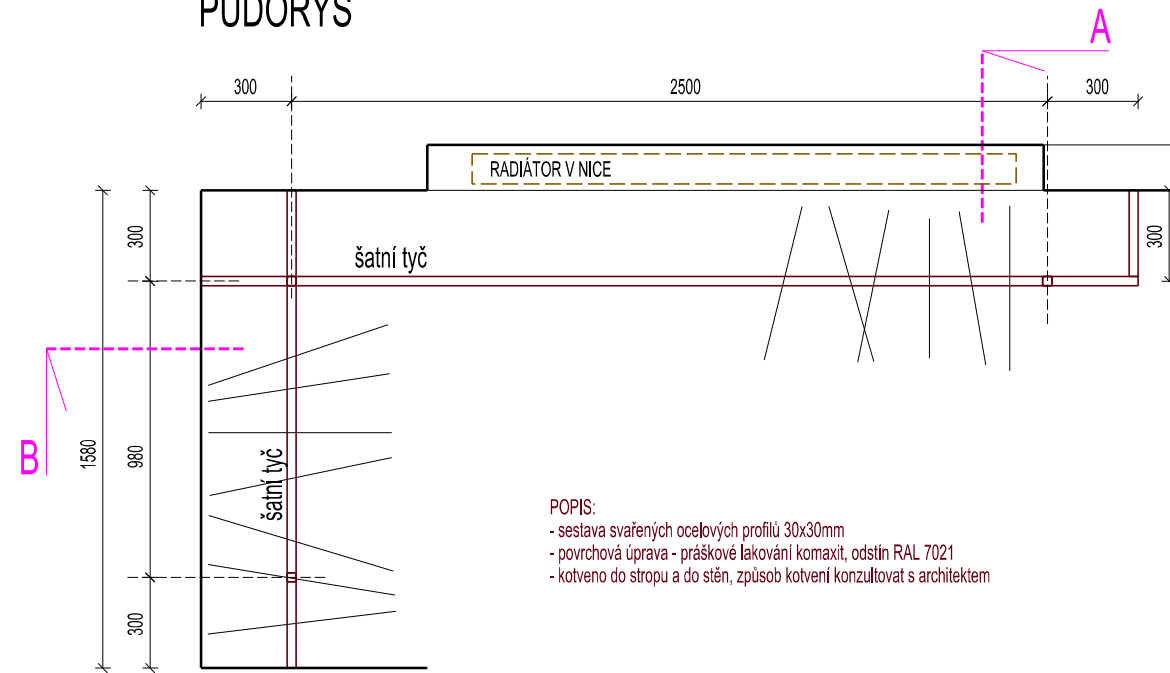
NÁVRH: Ing.arch. Martina Černá
INVESTOR: město Kyjov
MÍSTO STAVBY: ul. Kostelecká 2650/2a, Kyjov

STUPEŇ: interiér
DATUM: červen 2022
MĚŘÍTKO: 1 : 25

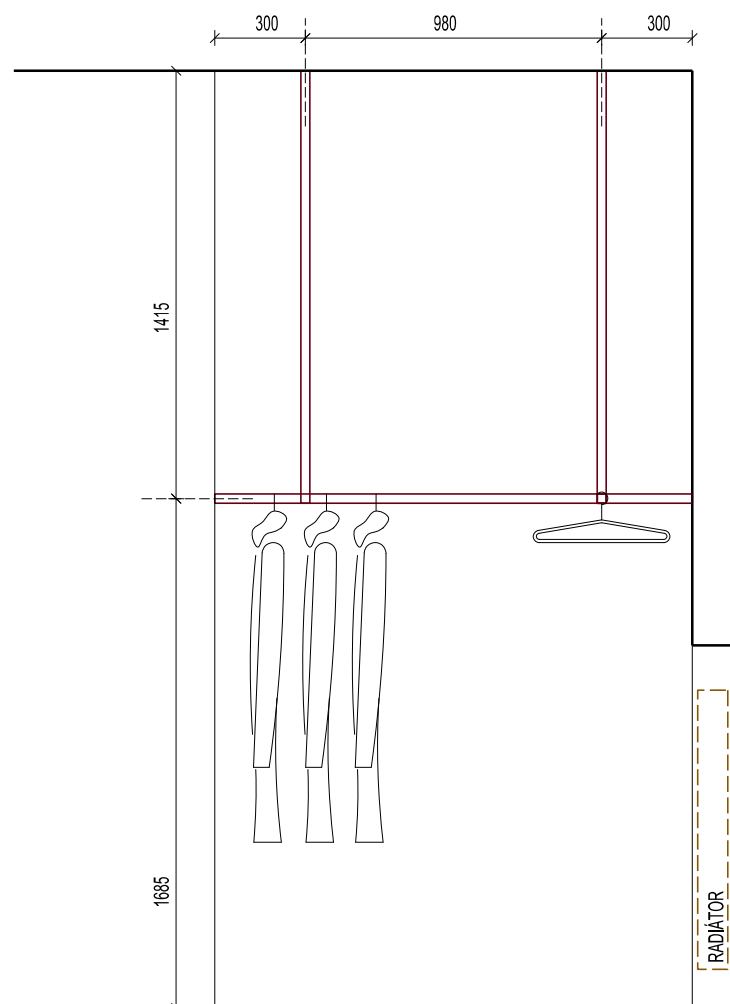
ATYPY - A06 + A07 - SANITÁRNÍ PŘÍČKY

08f

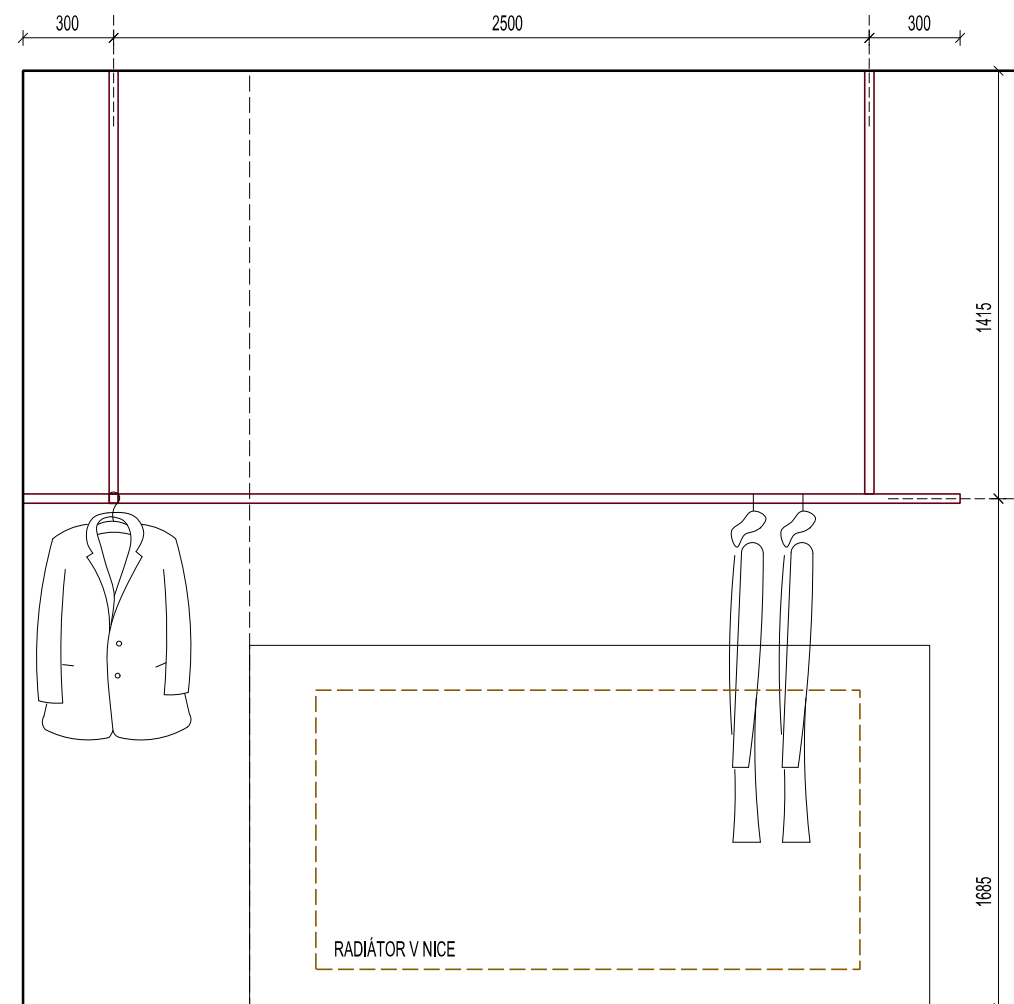
Z01 - šatní tyče PŮDORYS



ŘEZ A



ŘEZ B



Z02 - nástěnná konzola pro zavěšení svítel + repro soustavy

POPIS:
 - bude upřesněno

POZNÁMKA:

- PŘED ZAHÁJENÍM PRACÍ JE NUTNÉ VEŠKERÉ ROZMĚRY PŘEMĚŘIT NA MÍSTĚ
- BAREVNÉ ODSTÍNY A MATERIÁLY JE NUTNÉ SCHVÁLIT ARCHITEKTEM

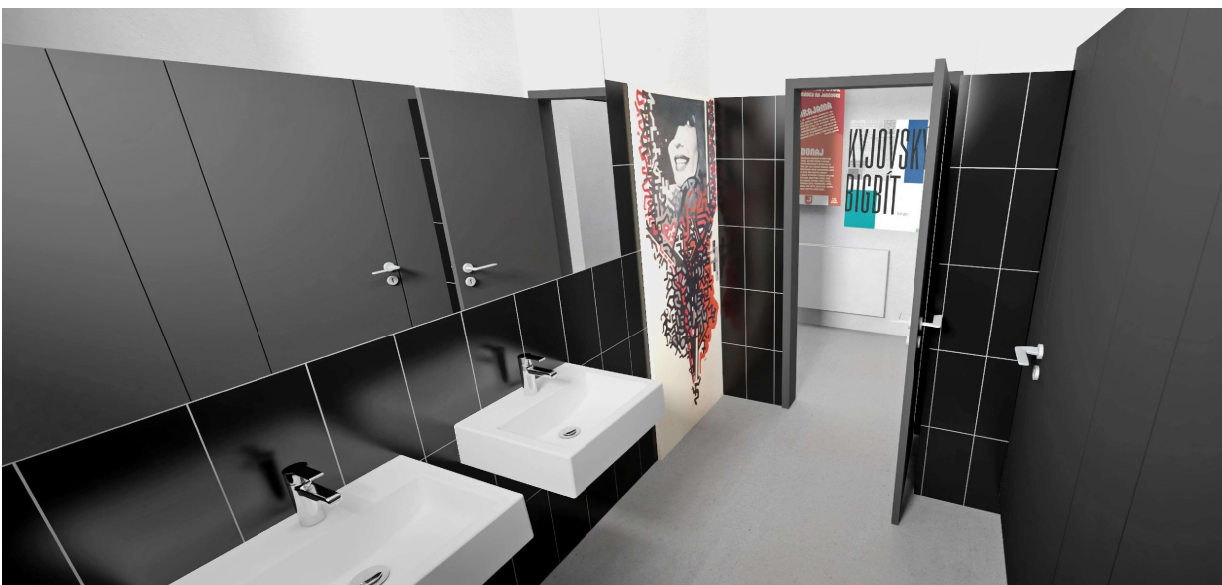
ČERNÁ ARCHITEKTURA

REKONSTRUKCE KLUBU NĚTČICE

NÁVRH: Ing.arch. Martina Černá
 INVESTOR: město Kyjov
 MÍSTO STAVBY: ul. Kostelecká 2650/2a, Kyjov

STUPĚŇ: interiér
 DATUM: červen 2022
 MĚŘÍTKO: 1 : 25

ZÁMEČNICKÉ VÝROBKY - Z01 + Z02



ČERNÁ ARCHITEKTURA

REKONSTRUKCE KLUBU NĚTČICE

NÁVRH: Ing.arch. Martina Černá
 INVESTOR: město Kyjov
 MÍSTO STAVBY: ul. Kostelecká 2650/2a, Kyjov

STUPEŇ: interiér
 DATUM: červen 2022
 MĚŘÍTKO:

VIZUALIZACE - PŘEDSÁLÍ, TOALETY



ČERNÁ ARCHITEKTURA

REKONSTRUKCE KLUBU NĚTČICE

NÁVRH: Ing.arch. Martina Černá
INVESTOR: město Kyjov
MÍSTO STAVBY: ul. Kostecká 2650/2a, Kyjov

STUPEŇ: interiér
DATUM: červen 2022
MĚŘÍTKO:

VIZUALIZACE - SÁL

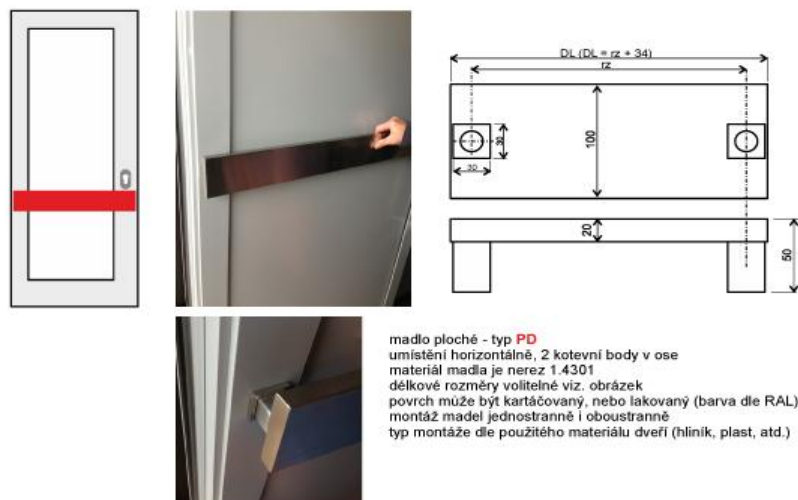
REKONSTRUKCE KLUBU NĚTČICE
VÝPIS PRVKŮ

VSTUPNÍ DVEŘE, OKNA

OZN.	NÁZEV	POPIS	KS
T/1	vstupní otevíravé dveře dvoukřídlé, dveře otevíravé ven, otvor 2000x2500mm, prosklené	<i>rámy:</i> hliník, profil s přerušeným tep. mostem, odstín antracit RAL 7016, součinitel prostupu tepla dle požadavku <i>křídlo:</i> hlavní křídlo - levé, obě křídla stejně široká, obě křídla prosklená - sklo čiré, dveřní zarážky, součinitel prostupu tepla dle požadavku <i>kování:</i> dveřní madlo vodorovné, oboustranné (pouze na hl. křídle), hranaté - profil 100x20mm, madlo lakované (RAL odstín bude upřesněn), bezpečnostní zámek	1
T/2	vstupní otevíravé dveře dvoukřídlé, dveře otevíravé ven, otvor 1490x2100mm, plné	<i>rámy:</i> hliník, profil s přerušeným tep. mostem, odstín antracit RAL 7016, součinitel prostupu tepla dle požadavku <i>křídla:</i> hlavní křídlo - levé, š. 900mm, obě křídla plná, hladká, překryvná výplň, odstín antracit RAL 7016, dveřní zarážky, součinitel prostupu tepla dle požadavku <i>kování:</i> klika / koule, nerez kartáčovaná, bezpečnostní zámek	1
T/3	fixní okno, 1000x3150mm	<i>rámy:</i> hliník, profil s přerušeným tep. mostem, odstín antracit RAL 7016, spodní vodorovná část rámu - výška 200mm , součinitel prostupu tepla dle požadavku <i>křídlo:</i> - <i>kování:</i> -	2
T/4	okno otevíravé, sklopné, 900x900mm	<i>rámy:</i> plast, hranatý profil s přerušeným tep. mostem, odstín antracit hladký, součinitel prostupu tepla dle požadavku <i>křídlo:</i> otevíravé, sklopné, součinitel prostupu tepla dle požadavku <i>kování:</i> klika - nikl, umístění vlevo (při pohledu z interiéru), panty vpravo <i>vnitřní parapety:</i> a - parapet a ostění do v. 2000mm - keramický obklad viz Ob01 , b - DTD tl. 18mm + HPL odstín antracit (viz odstín oken. ráků)	6

vodorovné madlo u vstupních dveří T/1

dveřní madla - hranatá, plochá, rovná



REKONSTRUKCE KLUBU NĚTČICE
VÝPIS PRVKŮ

INTERIÉROVÉ DVEŘE

OZN.	NÁZEV	POPIS	KS
Ti/1	otevírávé dveře dvoukřídle, 1540x2000mm do stávajícího otvoru, hl. křídlo š. 900mm	<p><i>zárubeň:</i> hranatá ocelová zárubeň pro bezfalcové dveře, odstín antracit RAL 7021</p> <p><i>křídlo:</i> plné, hladké, bezfalcové, povrch HPL odstín antracit, včetně kruhového okna, sklo čiré, s okopovým plechem v. 200mm - kartáčovaná nerez</p> <p><i>kování:</i> závěs pro bezfalcové dveře - nerez ocel, kulatá rozeta, nerez ocel NRz, uzamykatelné - cylindrická vložka, včetně dveřní zarážky a vodorovného madla pro handicapované</p>	1
Ti/2	otevírávé dveře levé 800/1970mm, pro tl. zdi 75mm	<p><i>zárubeň:</i> hranatá ocelová zárubeň pro bezfalcové dveře, odstín antracit RAL 7021</p> <p><i>křídlo:</i> plné, hladké, bezfalcové, povrch HPL odstín antracit, s okopovým plechem v. 200mm - kartáčovaná nerez</p> <p><i>kování:</i> závěs pro bezfalcové dveře - nerez ocel, kulatá rozeta, nerez ocel NRz, uzamykatelné - cylindrická vložka</p>	1
Ti/3	otevírávé dveře levé 800/1970mm, pro tl. zdi 150mm	<p><i>zárubeň:</i> hranatá ocelová zárubeň pro bezfalcové dveře, odstín antracit RAL 7021</p> <p><i>křídlo:</i> plné, hladké, bezfalcové, povrch HPL odstín antracit, s okopovým plechem v. 200mm - kartáčovaná nerez</p> <p><i>kování:</i> závěs pro bezfalcové dveře - nerez ocel, kulatá rozeta, nerez ocel NRz, uzamykatelné - cylindrická vložka</p>	2
Ti/4	otevírávé dveře pravé 800/1970mm, pro tl. zdi 150mm	<p><i>zárubeň:</i> hranatá ocelová zárubeň pro bezfalcové dveře, odstín antracit RAL 7021</p> <p><i>křídlo:</i> plné, hladké, bezfalcové, povrch HPL odstín antracit, s okopovým plechem v. 200mm - kartáčovaná nerez</p> <p><i>kování:</i> závěs pro bezfalcové dveře - nerez ocel, kulatá rozeta, nerez ocel NRz</p>	1
Ti/5	otevírávé dveře levé 900/1970mm, pro tl. zdi 100mm	<p><i>zárubeň:</i> hranatá ocelová zárubeň pro bezfalcové dveře, odstín antracit RAL 7021</p> <p><i>křídlo:</i> plné, hladké, bezfalcové, povrch HPL odstín antracit, s okopovým plechem v. 200mm - kartáčovaná nerez, včetně vodorovného madla pro handicapované</p> <p><i>kování:</i> závěs pro bezfalcové dveře - nerez ocel, kulatá rozeta, nerez ocel NRz, uzamykatelné - wc zámek</p>	1
Ti/6	otevírávé dveře levé 700/1970mm, pro tl. zdi 100mm	<p><i>zárubeň:</i> hranatá ocelová zárubeň pro bezfalcové dveře, odstín antracit RAL 7021</p> <p><i>křídlo:</i> plné, hladké, bezfalcové, povrch HPL odstín antracit, s okopovým plechem v. 200mm - kartáčovaná nerez</p> <p><i>kování:</i> závěs pro bezfalcové dveře - nerez ocel, kulatá rozeta, nerez ocel NRz, uzamykatelné - cylindrická vložka</p>	1
Ti/7	otevírávé dveře levé 600/1970mm, pro tl. zdi 100mm	<p><i>zárubeň:</i> hranatá ocelová zárubeň pro bezfalcové dveře, odstín antracit RAL 7021</p> <p><i>křídlo:</i> plné, hladké, bezfalcové, povrch HPL odstín antracit, s okopovým plechem v. 200mm - kartáčovaná nerez</p> <p><i>kování:</i> závěs pro bezfalcové dveře - nerez ocel, kulatá rozeta, nerez ocel NRz, uzamykatelné - wc zámek</p>	1
Ti/8	otevírávé dveře levé 800/1970mm, pro tl. zdi 150mm	<p><i>zárubeň:</i> hranatá ocelová zárubeň pro bezfalcové dveře, odstín antracit RAL 7021</p> <p><i>křídlo:</i> plné, hladké, bezfalcové, povrch HPL odstín antracit, s okopovým plechem v. 200mm - kartáčovaná nerez</p> <p><i>kování:</i> závěs pro bezfalcové dveře - nerez ocel, kulatá rozeta, nerez ocel NRz</p>	1



REKONSTRUKCE KLUBU NĚTČICE

VÝPIS PRVKŮ

SANITA

OZN.	NÁZEV / UMÍSTĚNÍ	POPIS, VÝROBCE	KS
S01	wc mísa / wc ženy, muži	závěsná mísa nerezová, provedení antivandal, bez sedátka	3
		ovládací tlačítko nerez kartáčovaná pro dvě množství splachování	3
S02	wc mísa / wc pro handicapované	závěsná keramická mísa pro handicapované, vč. sedátka	1
		ovládací tlačítko nerez kartáčovaná pro dvě množství splachování	1
S03	wc mísa / wc pro zaměstnance	závěsná mísa keramická, vč. sedátka + sedátko duroplast, Softclose, s rychloupínacími závěsy, bílá	1
		ovládací tlačítko nerez kartáčovaná pro dvě množství splachování	1
S04	umyvadlo vč. baterie / wc ženy	umyvadlo klasické, závěsné, bílá keramika, 500x460mm, s otvorem pro jednu baterii, s přepadem, sifon kovový, chrom	2
		stojánková umyvadlová páková jednootvorová baterie, chrom, bez výpusti	2
S05	umyvadlo vč. baterie / wc muži	umyvadlo klasické, závěsné, bílá keramika, 500x460mm, s otvorem pro jednu baterii, s přepadem, sifon kovový, chrom	2
		stojánková umyvadlová páková jednootvorová baterie, chrom, bez výpusti	2
S06	umyvadlo / wc pro handicapované	keramické umyvadlo pro handicapované, např. Geberit Selnova Comfort	1
		stojánková umyvadlová páková jednootvorová baterie, chrom, bez výpusti	1
S07	umývatko / wc pro zaměstnance	keramické umývatko bílé s otvorem vlevo, 380x280 mm, bílá, kovový sifon, chrom	1
		stojánková umyvadlová páková jednootvorová baterie (malá), chrom, bez výpusti	1
S08	pisoiár / wc muži	pisoiár keramický, bílý, s automatickým splachováním	3
S09	sprchová baterie páková s ruční sprchou vč. sprchového žlabu / wc handicapovaní	páková sprchová baterie, včetně ruční sprchy, držáku a hadice 1,60 m, chrom	1
		sprchový odtokový žlab včetně mřížky nerez, š. 750mm	1
S10	výlevka / úklidová místnost		1

wc mísa S01



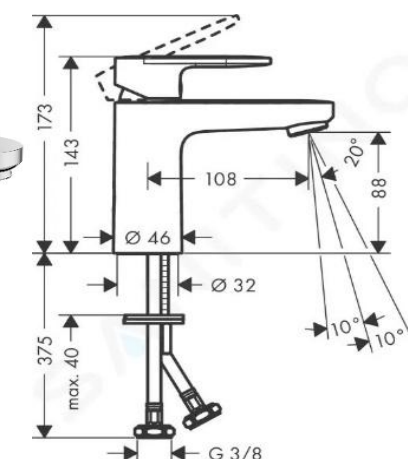
wc tlačítko



wc mísa S03



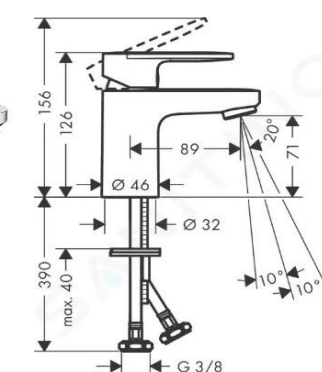
umyvadlo + baterie S04 + S05



umyvadlo S06



umývatko + baterie S07



sprchová baterie S09



RADIÁTORY

R01	předsálí 1.01	radiátor v nice, odstín bílý	1
R02	předsálí 1.01	radiátor, odstín antracitový (dle RAL vzorníku)	1
R03	chodba 1.04	radiátor, odstín bílý	1
R04	zázemí 1.05, 1.06, 1.07, 1.08, 1.10, 1.12	radiátor, odstín bílý	6
R05	sál 1.03	radiátor, odstín antracitový (dle RAL vzorníku)	4
R06	sál 1.03	radiátor, odstín antracitový (dle RAL vzorníku)	6
R07	sál 1.03	radiátor v nice, odstín bílý	3

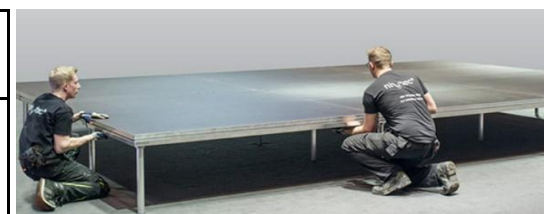
Detailní specifikace jednotlivých prvků - viz samostatná část ZTI a Topení

REKONSTRUKCE KLUBU NĚTČICE

VÝPIS PRVKŮ

TYPOVÉ VÝROBKY A DOPLŇKY

D01	pódium	pódiová podesta sestavená z pódiových desek, celkový rozměr 6x3m, výška stavitelná	1
D02	akustický závěs / sál (úložný prostor)	akustický závěs, gramáž min. 400 g/m2, zvuková absorpce min. 0,8 _{aw} , třída hořlavosti - dle požadavku PBR, barva oranžová (odstín bude schválen podle předloženého vzorku). Kolejnice hliníková, kotvená do stropu (podhledu), barva stříbrná. Délka kolejnice 6m.	1
D03	akustický závěs / sál (okna)	viz závěs D02. Délka kolejnice 6,6m.	1
D04	akustický závěs / sál (pódium)	akustický závěs, gramáž min. 400 g/m2, zvuková absorpce min. 0,8 _{aw} , třída hořlavosti - dle požadavku PBR, barva černá. Kolejnice hliníková, kotvená do stropu (podhledu), barva stříbrná. Délka kolejnice 7,4m (přes celou šířku sálu).	1
D05	šatní skříňky / zázemí pro zaměstnance	3 skříňe, kovové, uzamykatelné, barva černá	3
D06	barový stůlek kulatý	výška 1100mm, kovová podnož kulatá, černá, deska kovová, černá, průměr desky 500mm	7
D07	stohovatelné židle / sál	dřevěné, bez polstrování	50
D08	sanitární doplňky (dávkovač mýdla, zásobník papír. utěrek, odpad. koš velký)	provedení nerez, koš drátěný, vysoký	4
D09	sanitární doplňky (zásobník toalet. papíru, odpad. koš malý, wc štětka)	provedení nerez	5
D10	sanitární doplňky pro handicapované - madlo pevné a sklopné	provedení nerez	1



pódium



akustické závěsy + kolejnice



Jedná se o univerzálně designovou hliníkovou kolejnici na strop pro zavěšení těžkých podšívajících či akustických textilií a speciálních stínících materiálů. Díky vysokému průřezu umožňuje využití luxurních vysokých fasádových pásek, které profily zakrývají nebo naopak systému wave.

Záclonové kolejnice do stropu EK jsou vzhledem ke své prostorové nenáročnosti ideální pro současné stavby s vysokými nároky na design a čistý detail. Dekorační materiál je podle požadovaného řešení zpracován tak, aby při zatížení tvořil dojem skryté garnýže nebo naopak vrchol část závěsu je odvržen od stropu. Pak tvoří efekt WAVE a kolejnice zůstává viditelná. Kolejnice je osazena na obou stranách očkem PFK.

= práškové lakování povrch RAL 9016. Koncovka plast - bílá, varianta s jzdem E



ATYPICKÉ VÝROBKY - VÝROBA NA MÍRU

A01	bar	viz výkres č. 08a a 08b	1
A02	šatní skříňe / předsálí	viz výkres č. 08c	1
A03	regály / sklad	viz výkres č. 08c	1
A04	odkládací police / sál	viz výkres č. 08d	2
A05	lavice / sál	viz výkres č. 08e	1
A06	sanitární příčky / wc ženy	viz výkres č. 08f	1
A07	sanitární příčky / wc muži	viz výkres č. 08f	1

ZÁMEČNICKÉ VÝROBKY - VÝROBA NA MÍRU

Z01	šatní tyče / předsálí	viz výkres č. 09	1
A02	nástěnná konzola pro zavěšení svítidel + repro / sál	viz výkres č. 09	2

REKONSTRUKCE KLUBU NĚTČICE

VÝPIS PRVKŮ

SVÍTIDLA

OZN.	NÁZEV	POPIS, VÝROBCE	KS
o01	stropní svítidlo přisazené / bar	barva antracit	5
o02	stropní svítidlo přisazené / předsálí	třífázová stropní lišta s reflektory - 4ks reflektorů, délka lišty 2m, barva antracit	2
o03	stropní svítidlo přisazené / sklady, úklidová místnost		4
o04	stropní svítidlo vestavné v podhledu / hygienické zázemí	a - Led 18,5W	1
		b - Led 12,5W	10
o05	stropní svítidlo vestavné v podhledu / wc ženy	Led pásek v Al liště v kapse u stěny, délka 2,8m, s matnou krytkou, trafo v podhledu	1
o06	stropní svítidlo vestavné v podhledu / wc muži	Led pásek v Al liště v kapse u stěny, délka 1,6m, s matnou krytkou, trafo v podhledu	1
o07	stropní svítidlo přisazené / chodba	třífázová stropní lišta s reflektory - 5ks reflektorů, délka lišty 4m, barva antracit	1
o08	nástěnné svítidlo / sál	barva antracit - svítí dolů	8
o09	stropní svítidlo přisazené / sál	a - třífázová stropní lišta s reflektory - 5ks reflektorů, délka lišty 3m, barva antracit, stmívání DALI	2
		b - třífázová stropní lišta s reflektory - 6ks reflektorů, délka lišty 4m, barva antracit, stmívání DALI	2
o10	stropní svítidlo přisazené / sál (nad pódium)	třífázová stropní lišta s reflektory - 6ks reflektorů, délka lišty 4m, barva antracit, stmívání DALI	1
o11	stropní svítidlo přisazené / sál (prostor za pódium)	barva antracit	3
o12	venkovní nástěnné svítidlo	barva antracit, svítí dolů	4
o13	osvětlení baru	Led pásek - součást dodávky nábytku	1
o14	nouzové nástěnné osvětlení	a - barva rámečku - bílá	8
		b - barva rámečku - černá	1
o15	protipanické osvětlení	a - svítidlo přisazené, koridor, barva bílá	1
		b - svítidlo přisazené, koridor, barva černá	1
o16	protipanické osvětlení	a - svítidlo přisazené, open space, barva bílá	3
		b - svítidlo přisazené, open space, barva černá	3

Detailní specifikace jednotlivých svítidel - viz kniha svítidel

Klub Nětčice + kniha svítidel

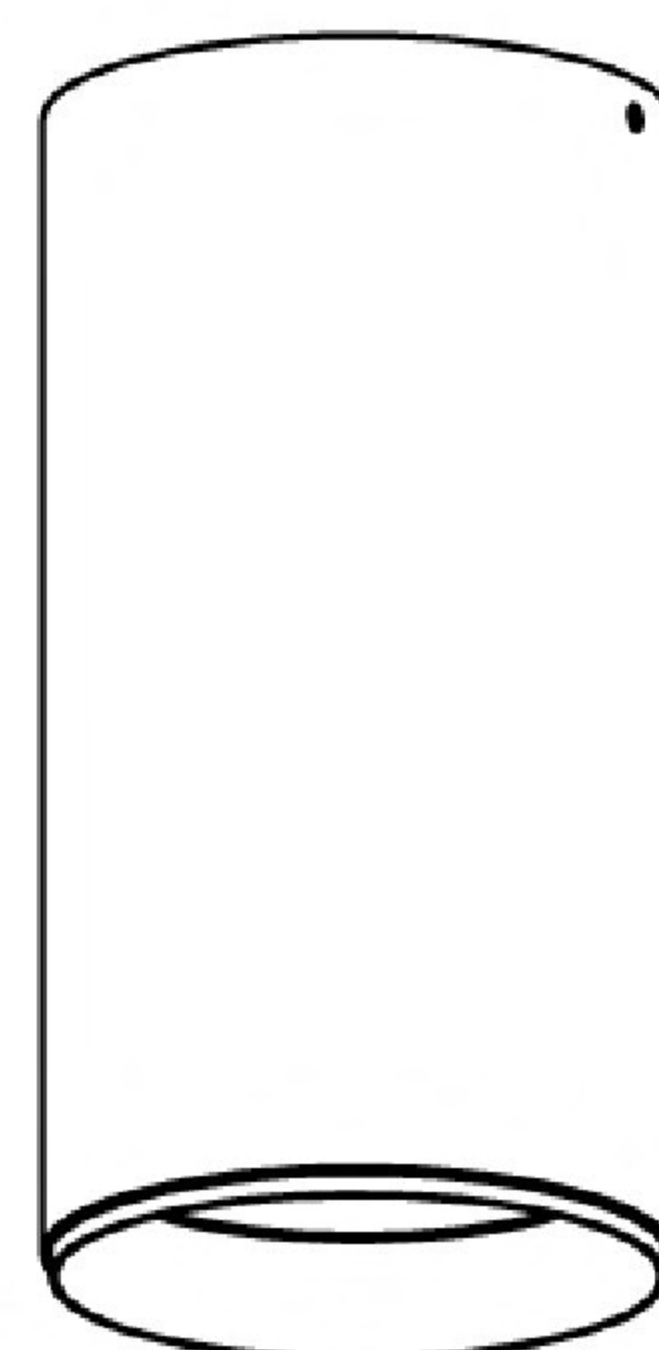
dne 29|06|2022



01

POPIS
sv. přisazené LED 11,5W/3K 32°, 230V,
barva černá, l=120mm

120

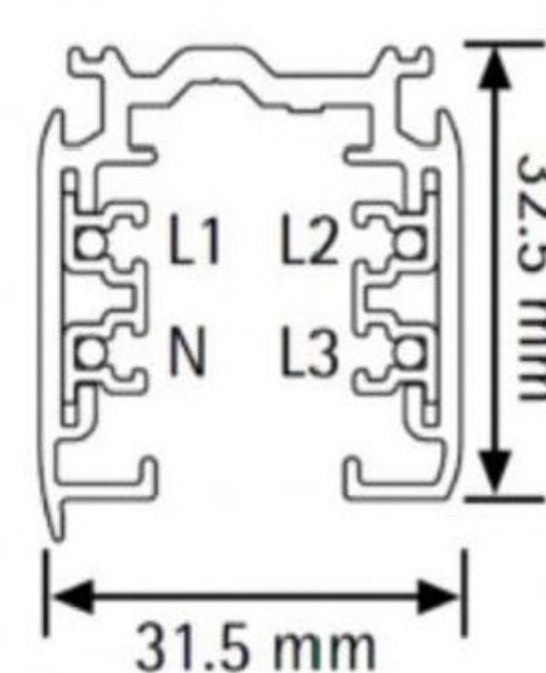
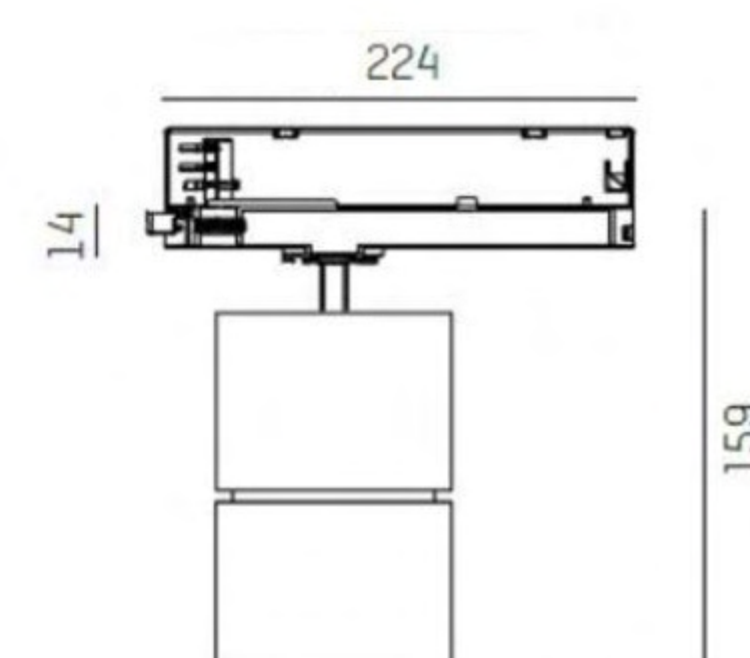
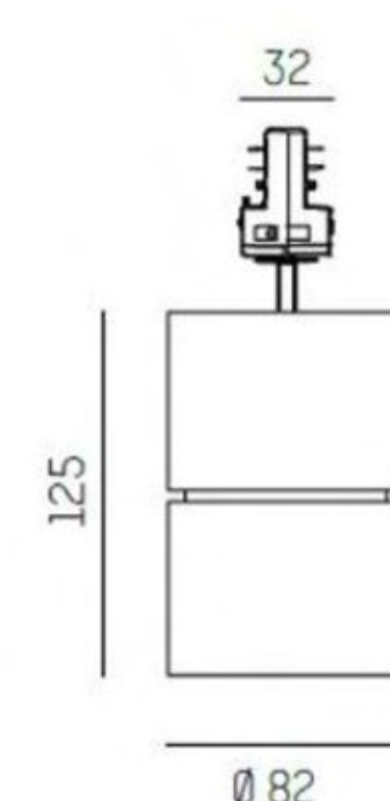


Ø80

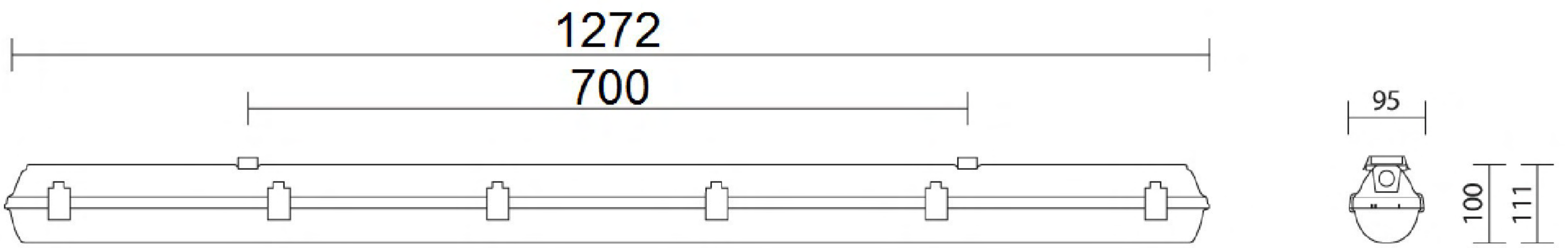


02

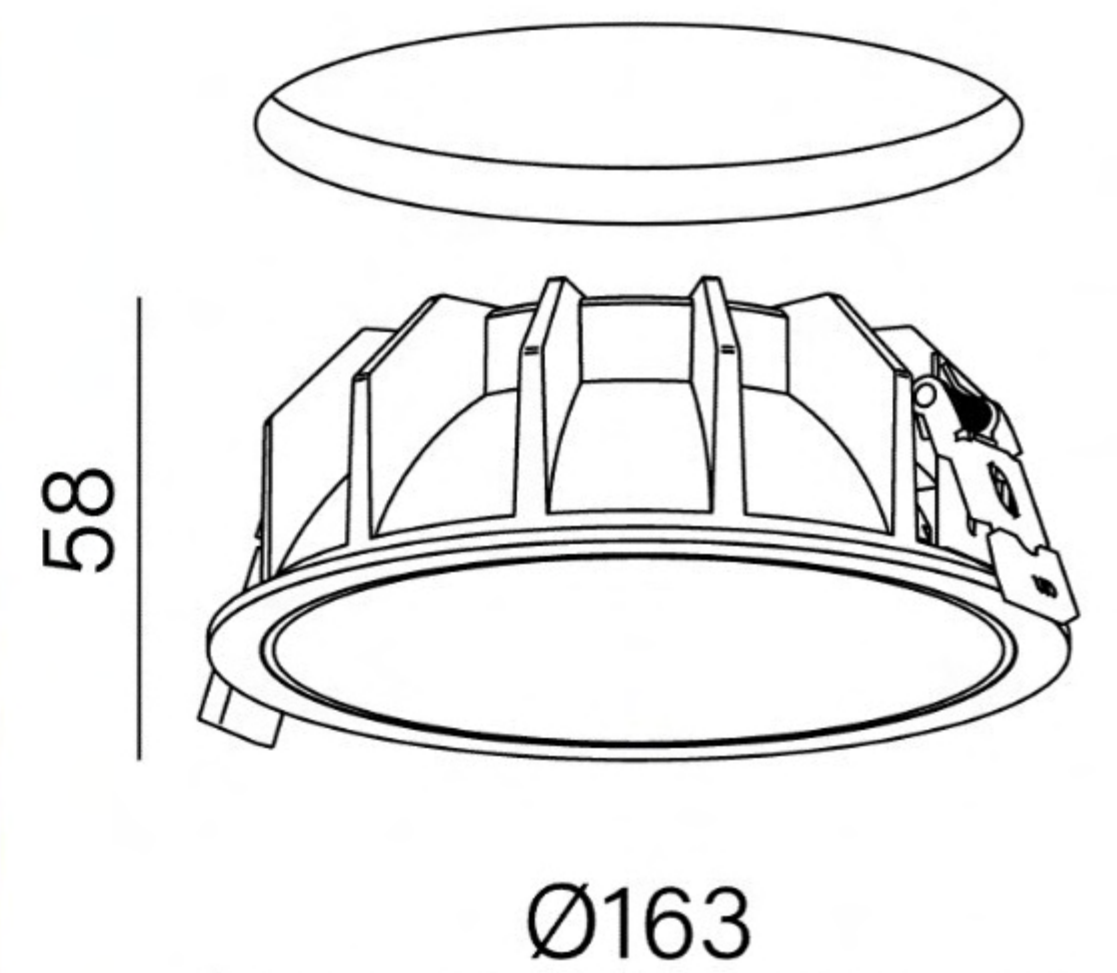
POPIS
sv. reflektorové do 3f lišty LED 20W/3K
60°, barva černá, honeycomb



POPIS
sv. přisazené LED 43W/4K, IP66, 230V,
l=1272mm



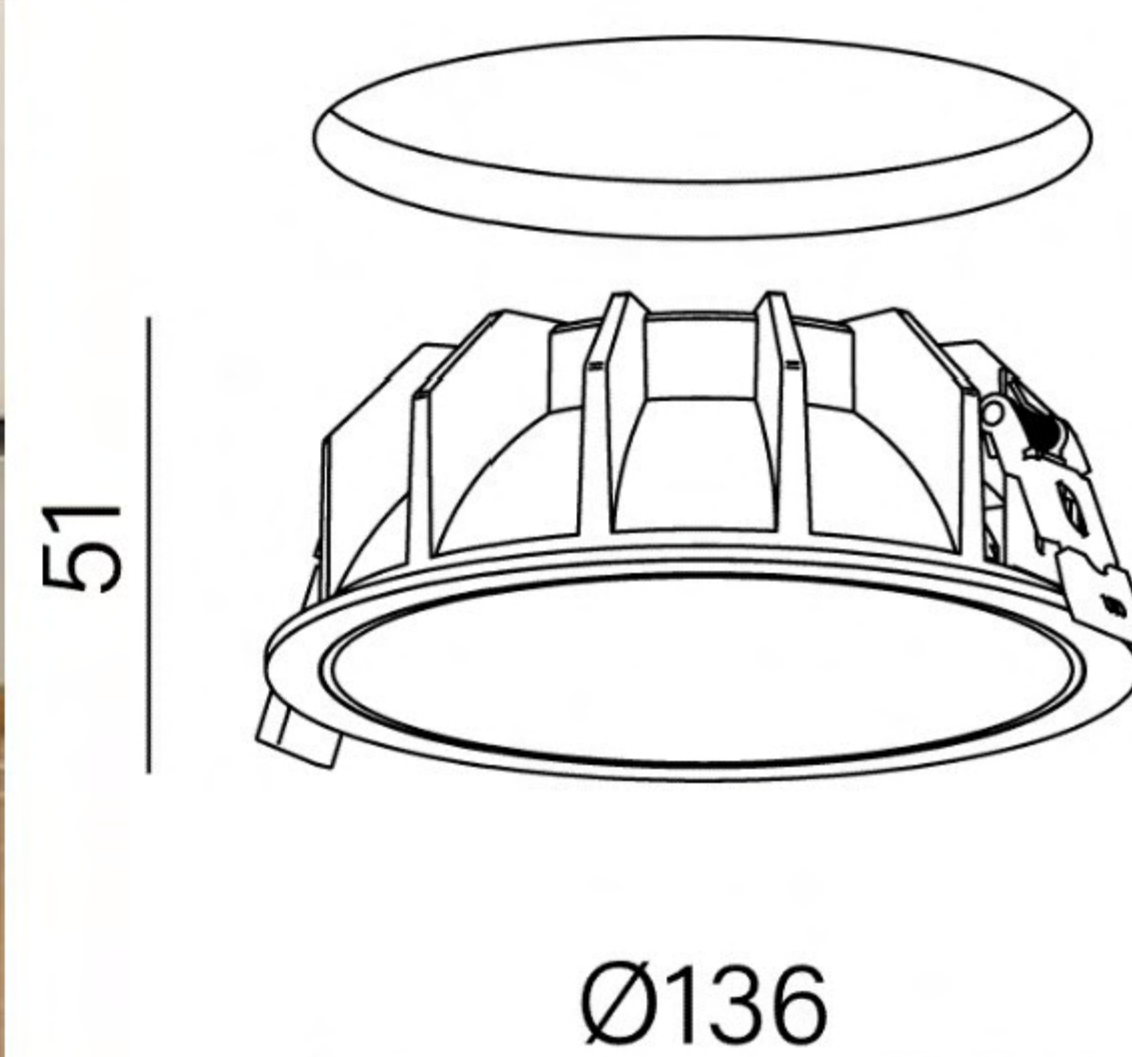
POPIS
sv. vestavné LED 18,5W/3K 62°, 230V,
UGR<19, d=163mm, barva bílá





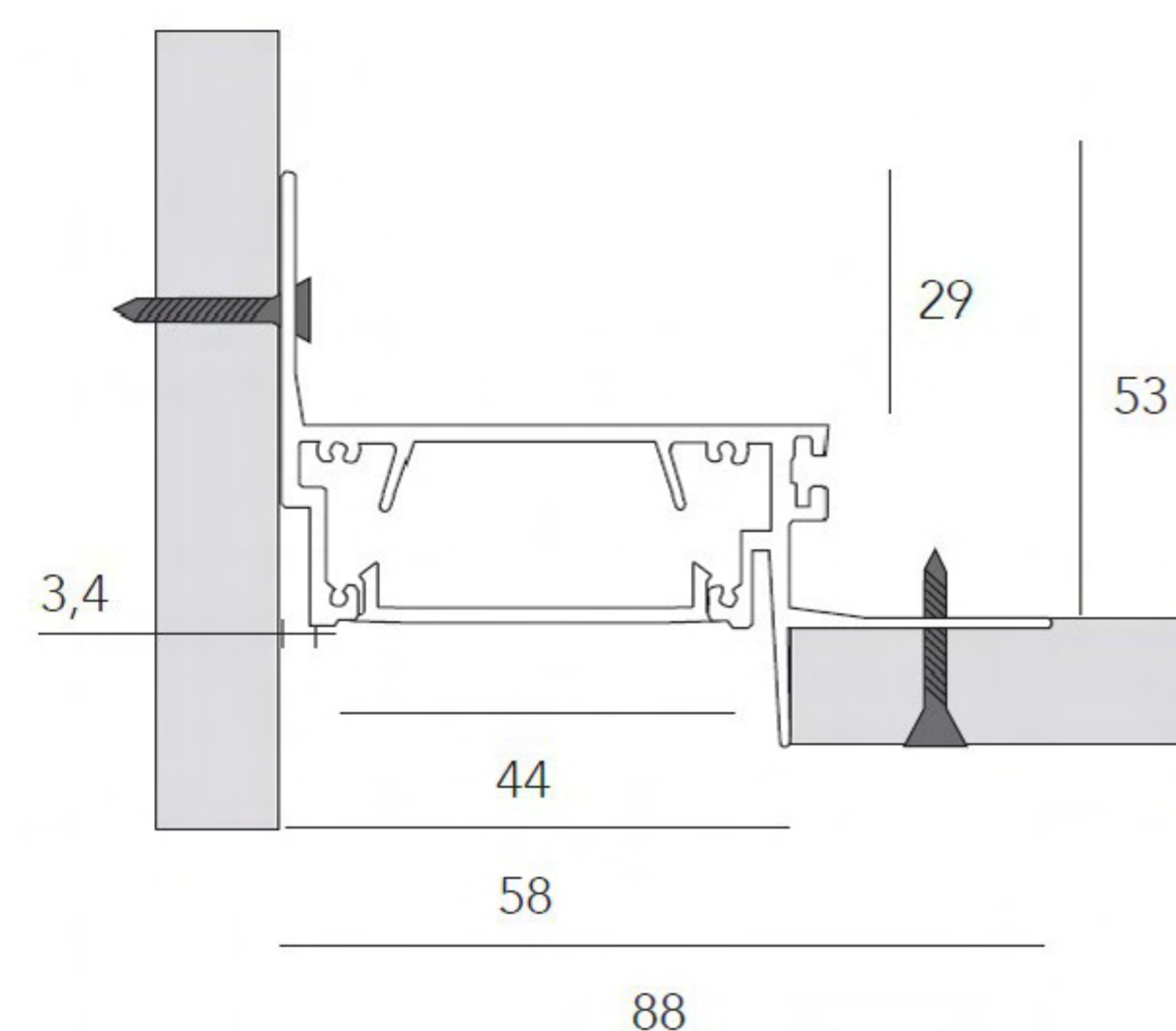
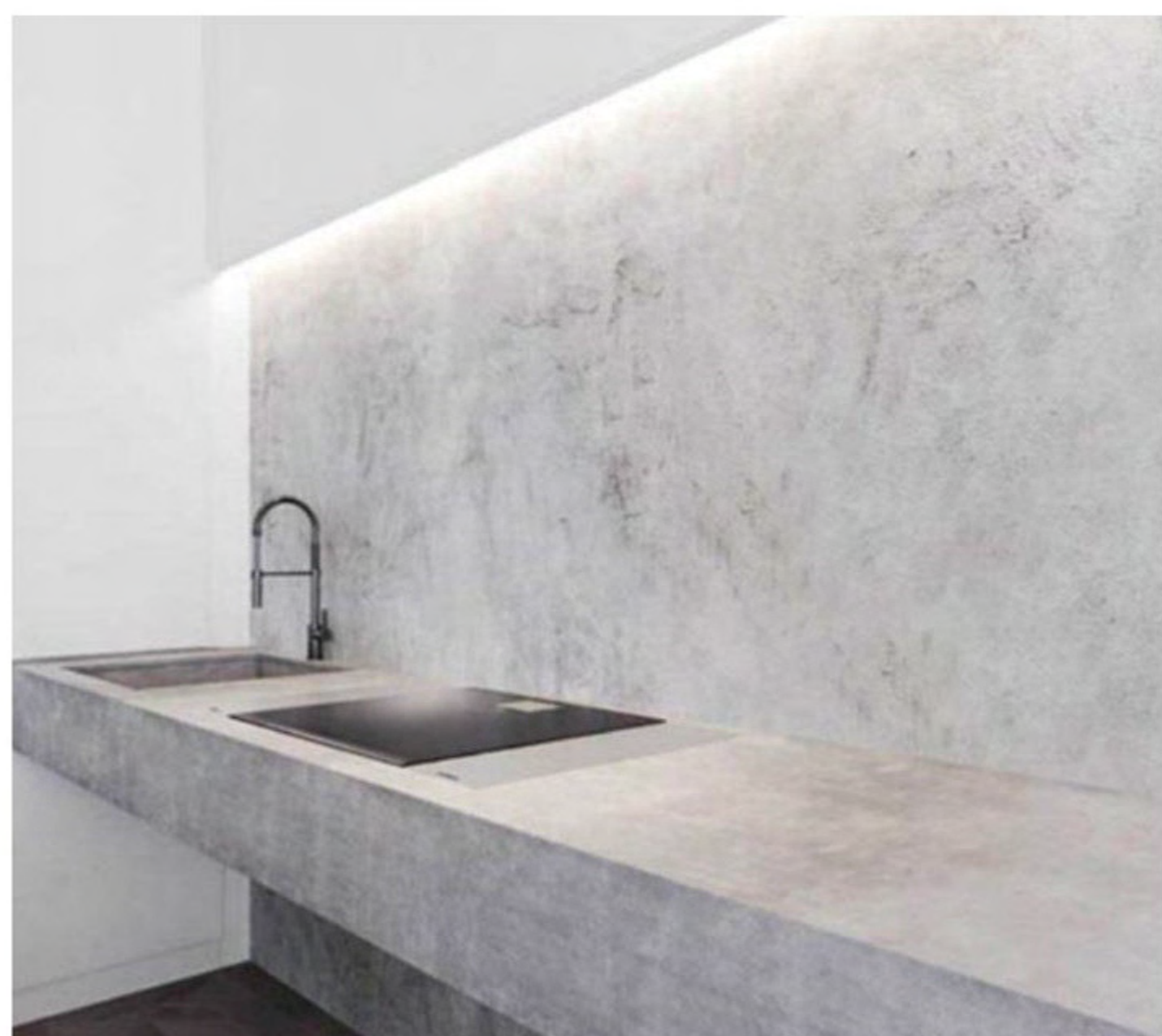
04b

POPIS
sv. vestavné LED 12,5W/3K 53°, 230V,
UGR<19, d=136mm, barva černá



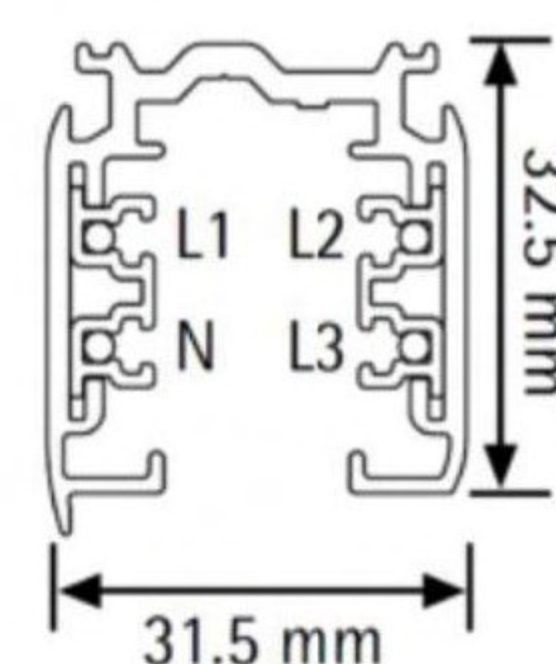
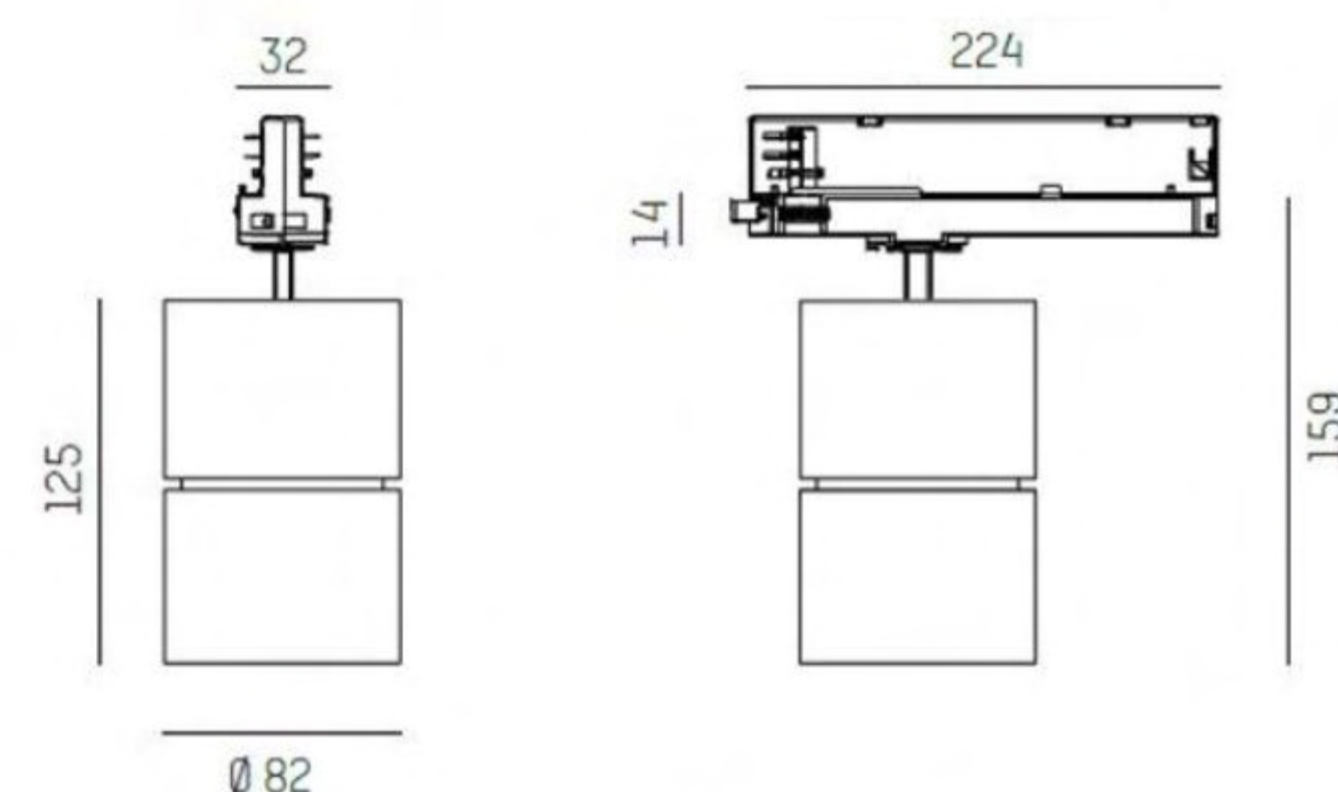
05/06

POPIS
al profil ukončovací do SDK, vč opálového
difuzoru + LED pás 14W/m 3K trafo
exteně

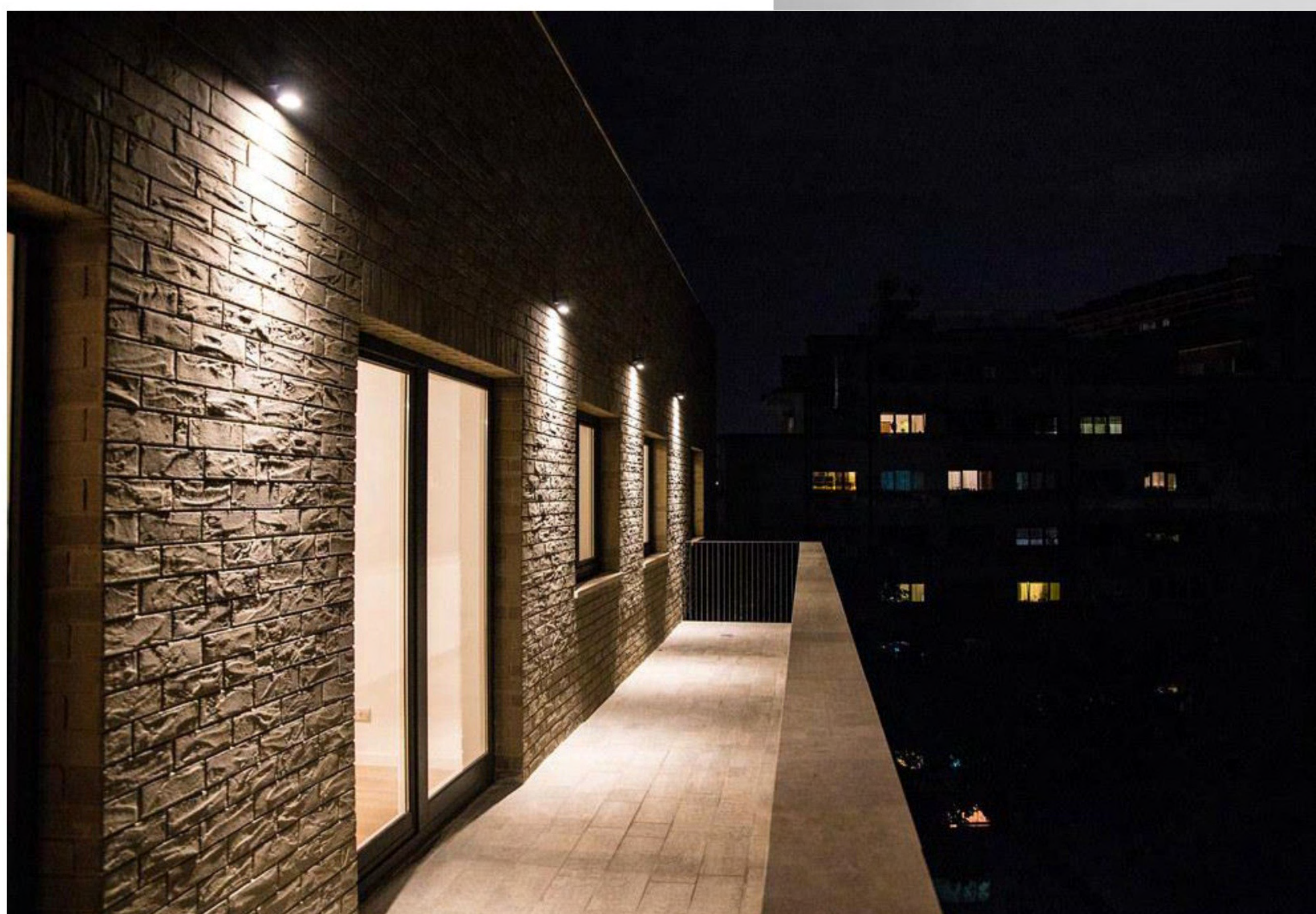
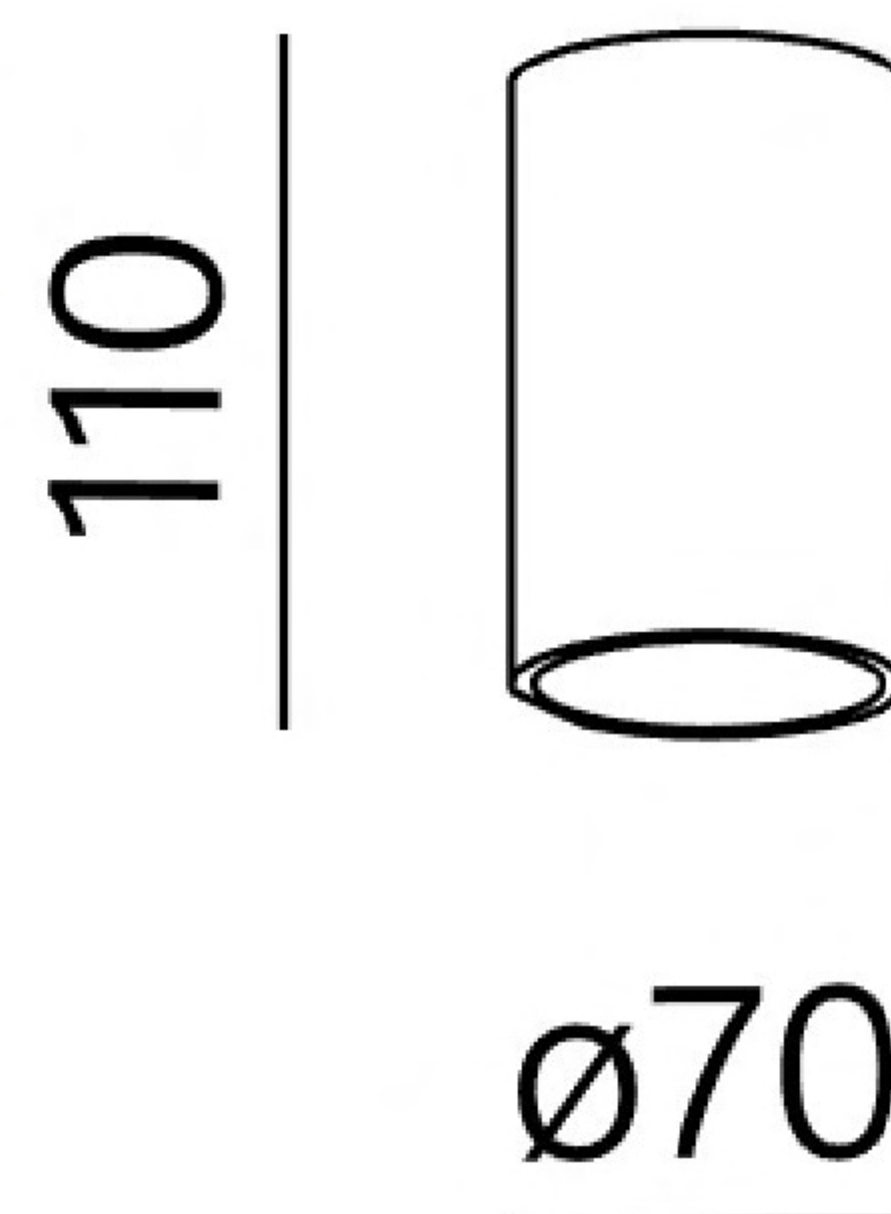




POPIS
sv. reflektorové do 3f lišty LED 20W/3K
60°, barva černá, vertikální čočka

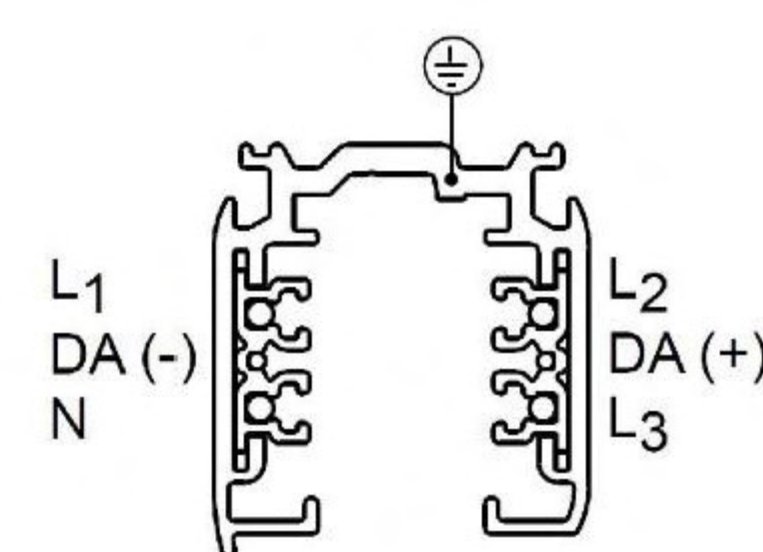
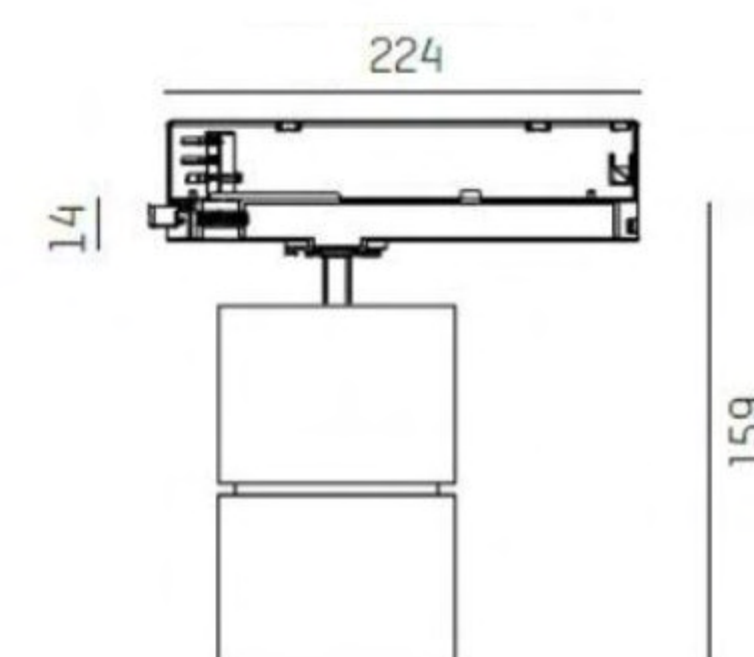
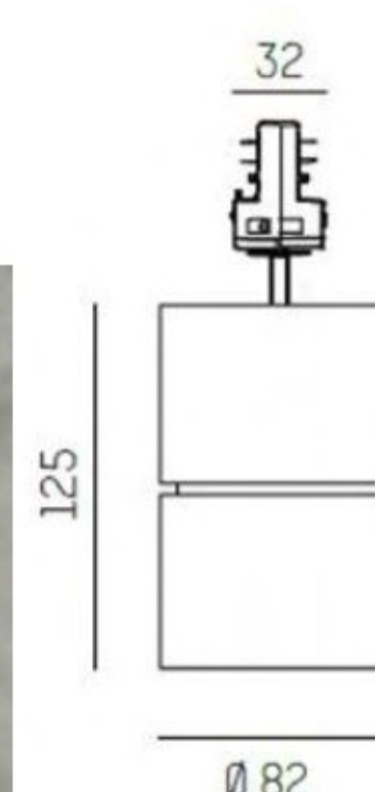


POPIS
sv. nástěnné LED 6W/3K, 230V, IP65,
svícení přímé, barva černá

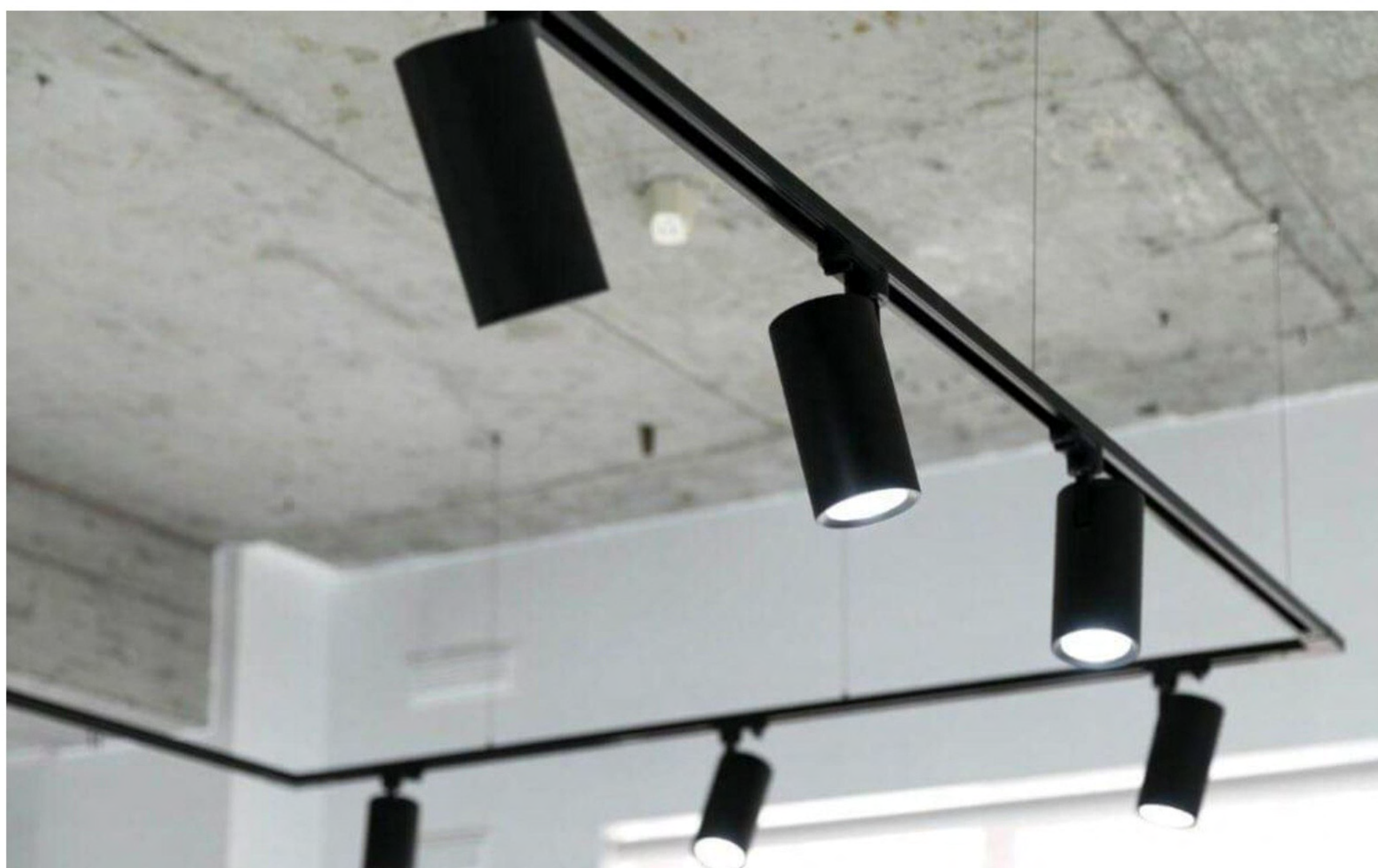
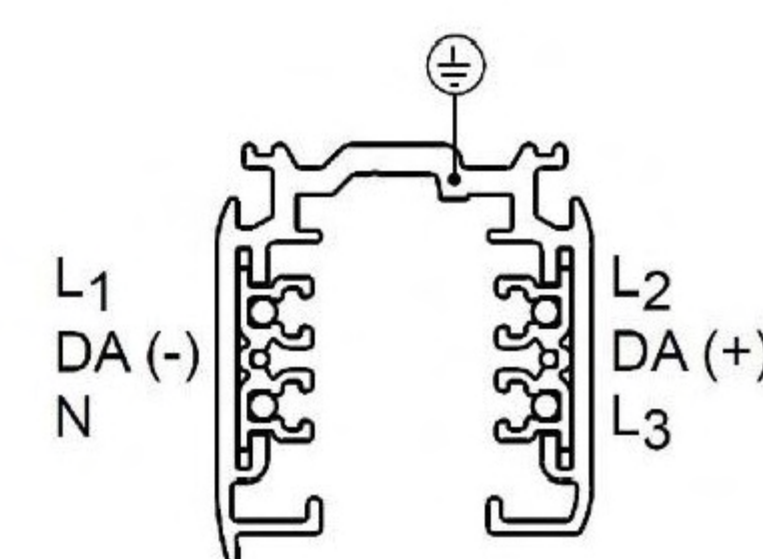
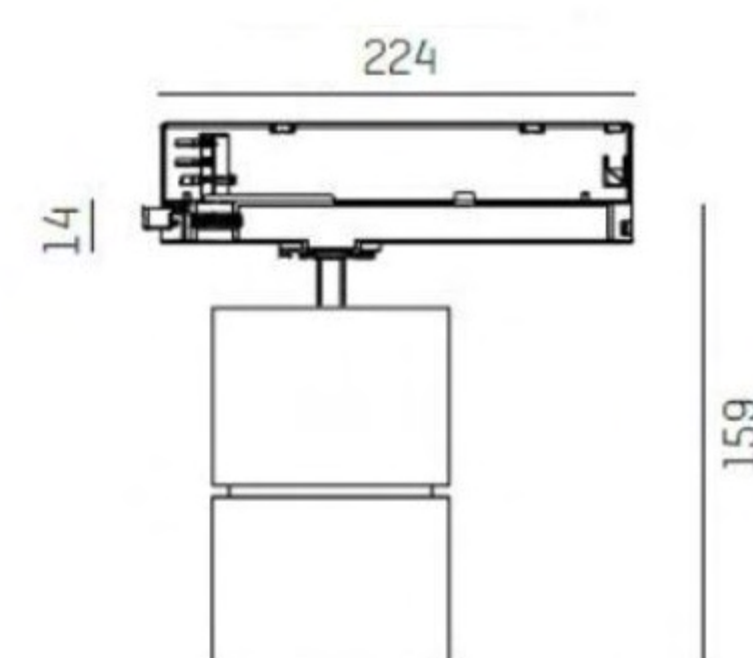
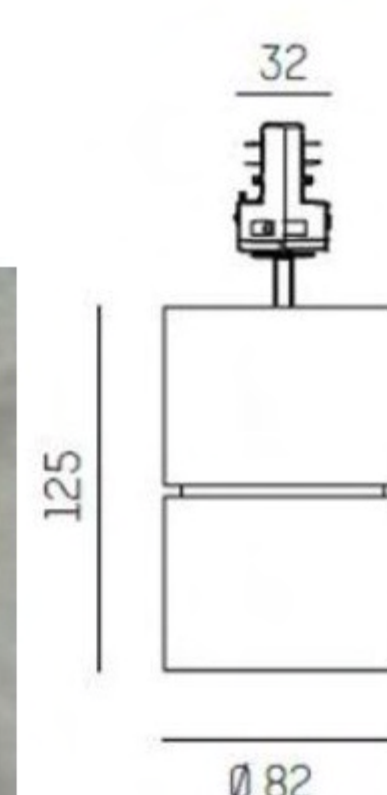




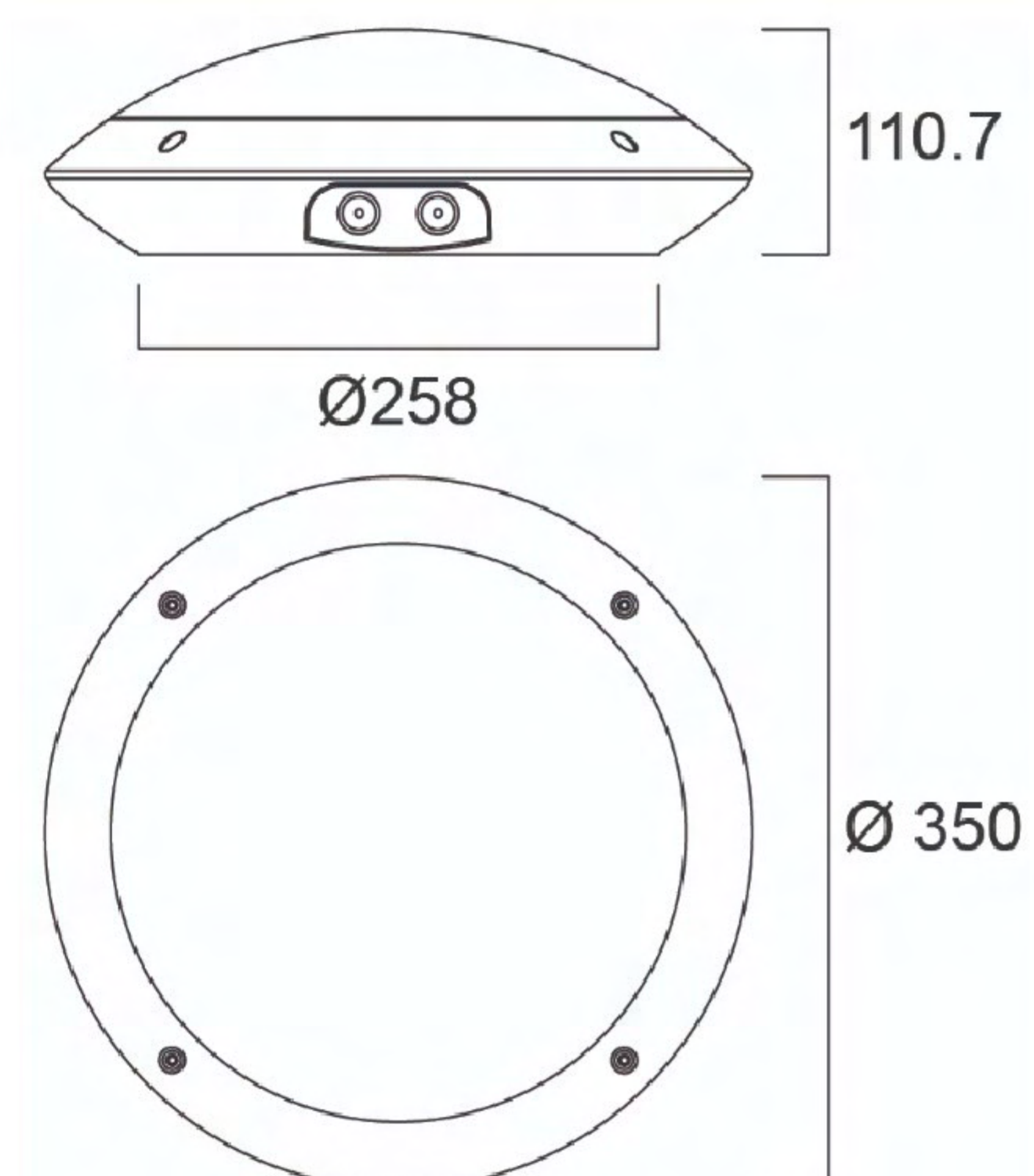
POPIS
sv. reflektorové do 3f lišty LED 31W/3K
60°, barva černá, honeycomb, stmívatelné
DALI



POPIS
sv. reflektorové do 3f lišty LED 31W/3K
40°, barva černá, honeycomb, stmívatelné
DALI



POPIS
sv. přisazené LED 24W/3K 230V, IP66,
d=350mm, černé

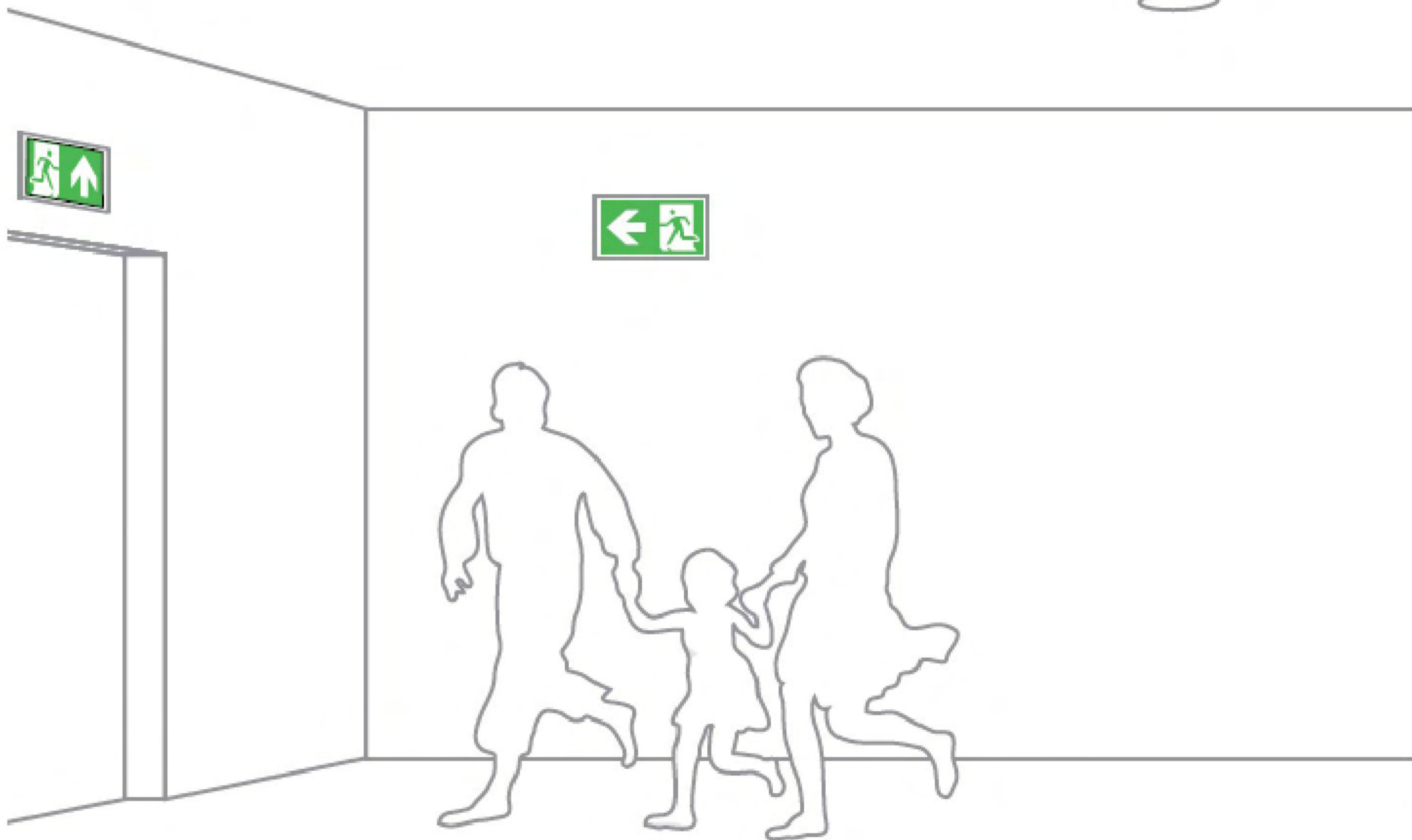
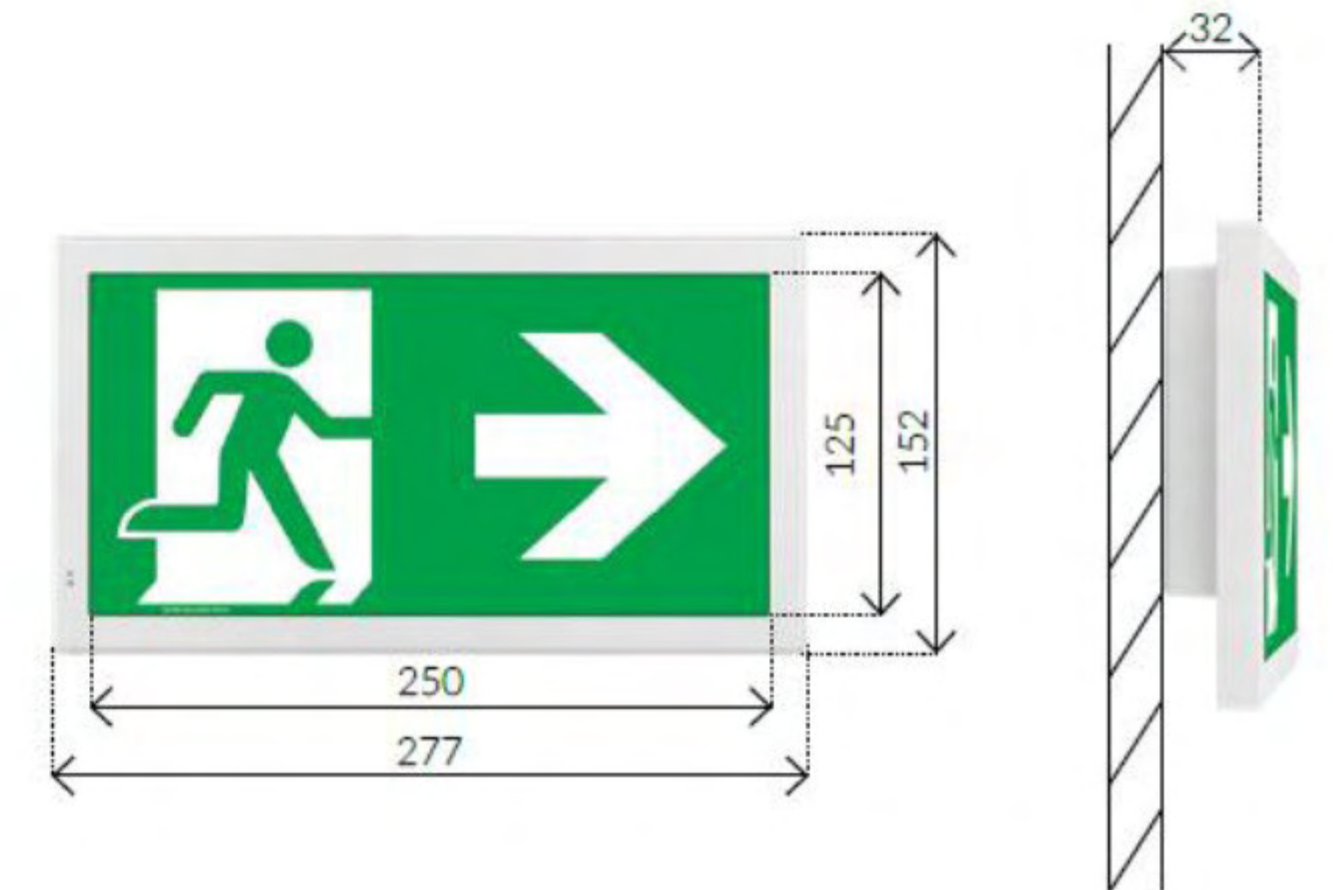


POPIS
LED podsvětlení dodávka interiérů



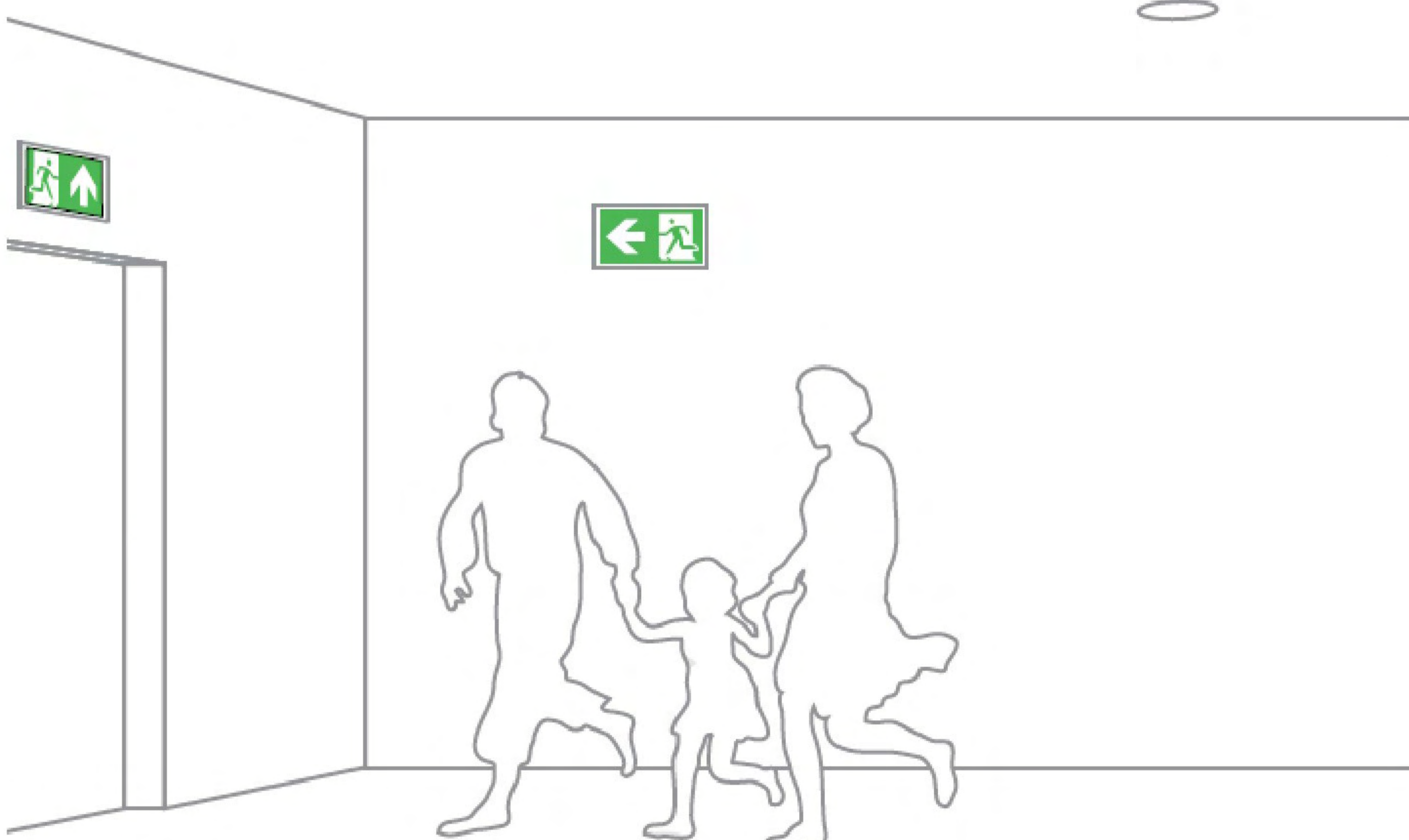
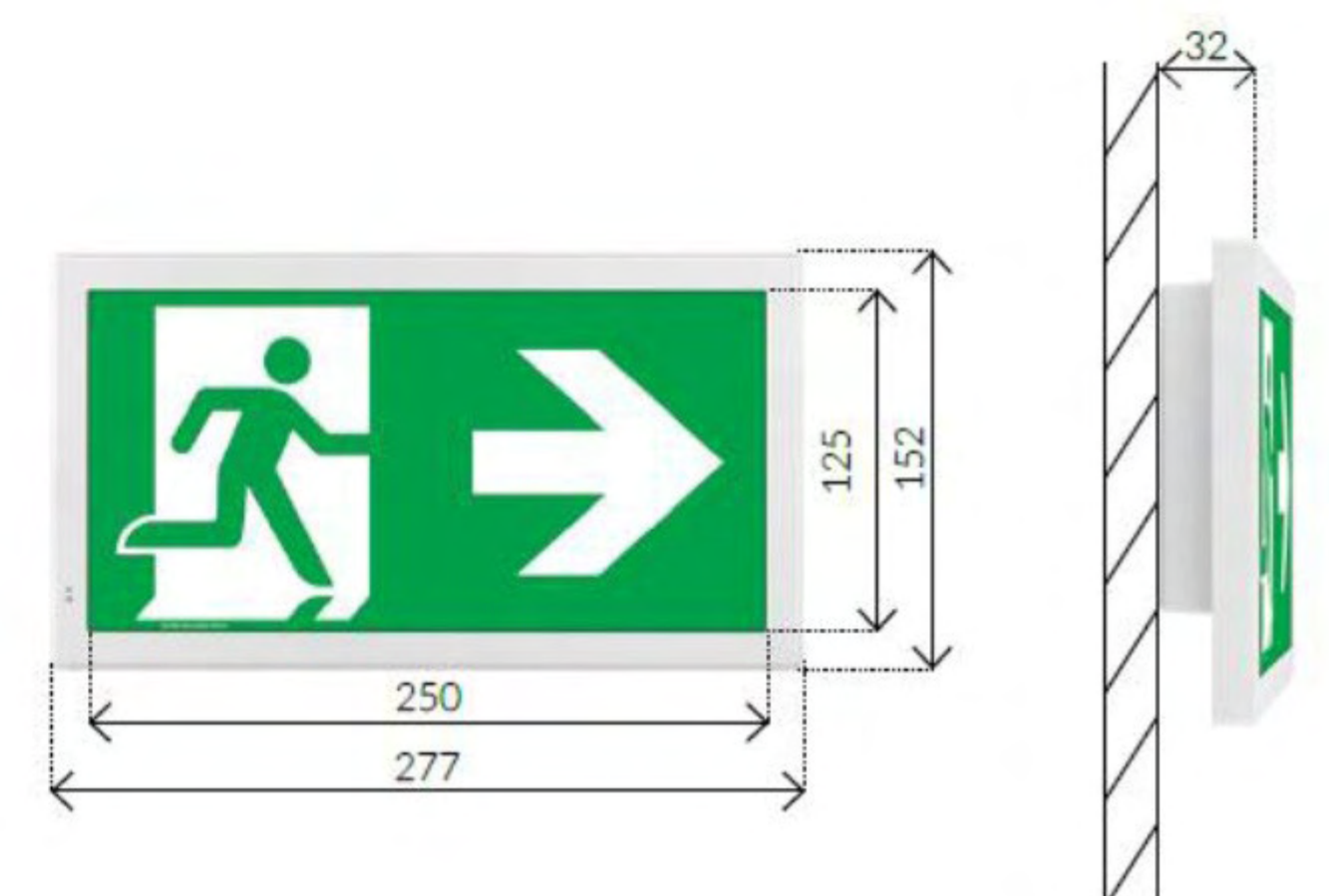
14a

POPIS
sv. nástěnné nouzové LED 1W/3h, IP20,
svícení při výpadku, manual test, barva
bílá

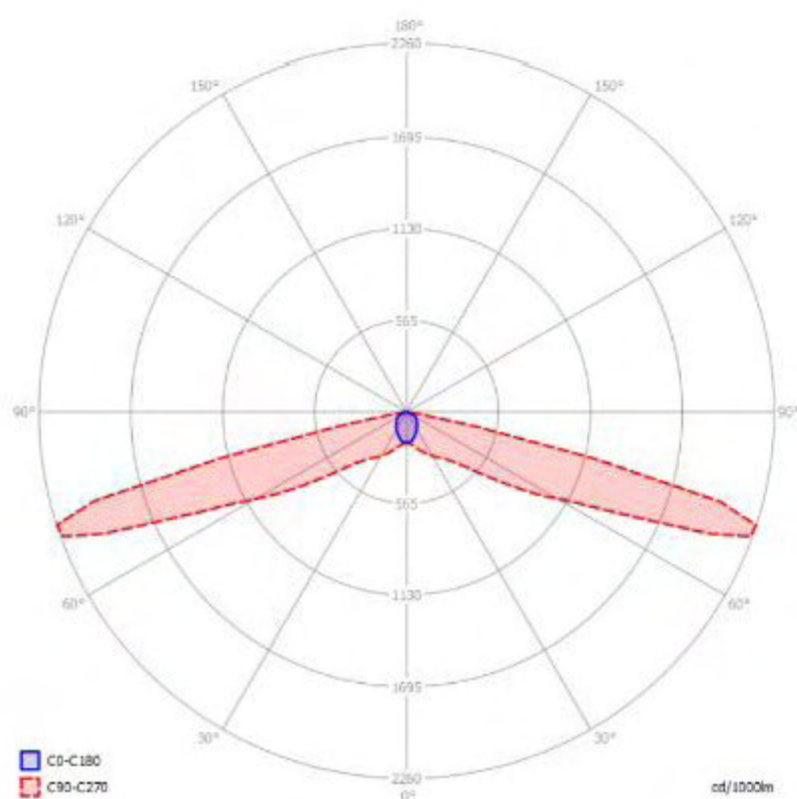


14b

POPIS
sv. nástěnné nouzové LED 1W/3h, IP20,
svícení při výpadku, manual test, barva
černá



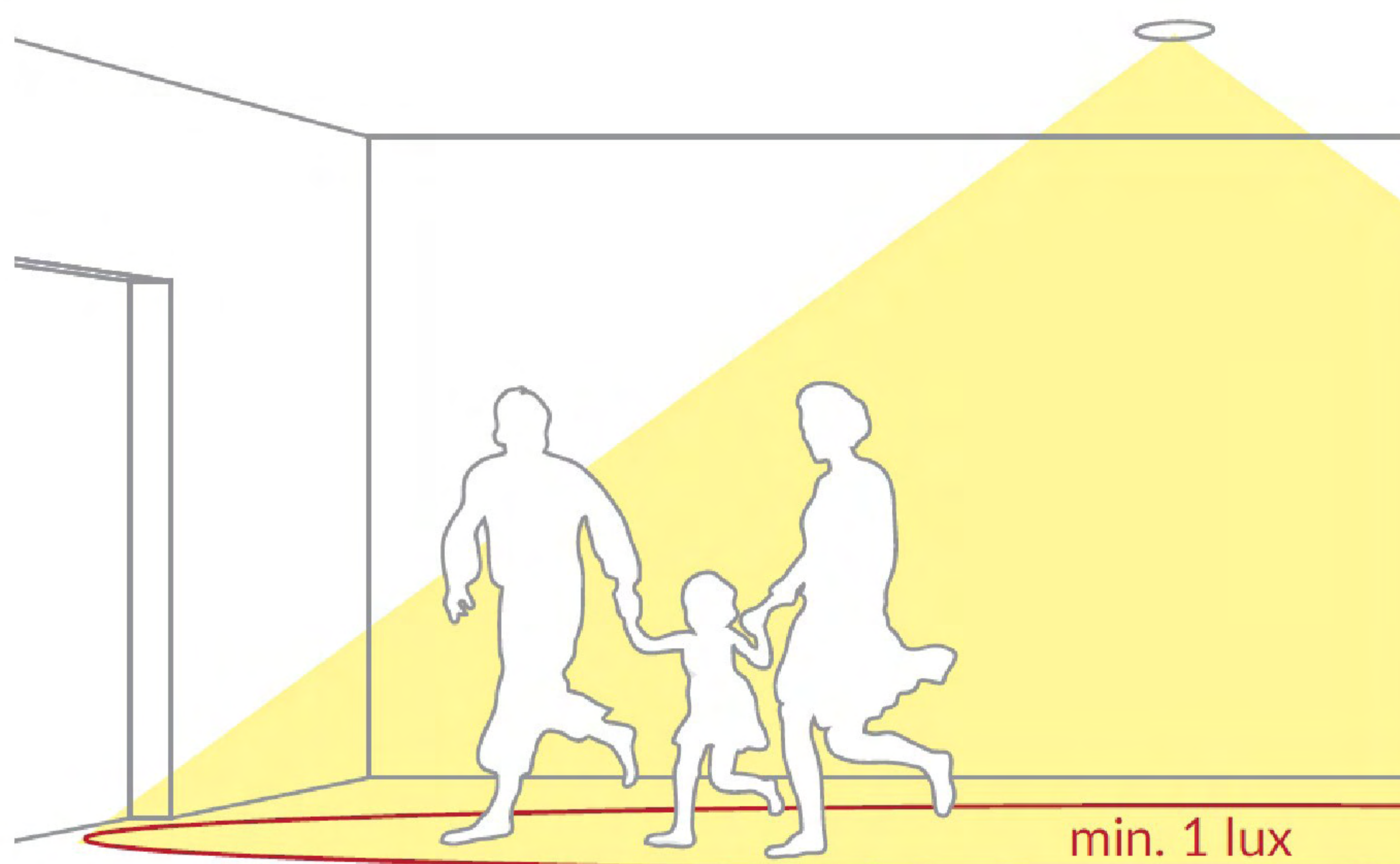
Klub Nětčice



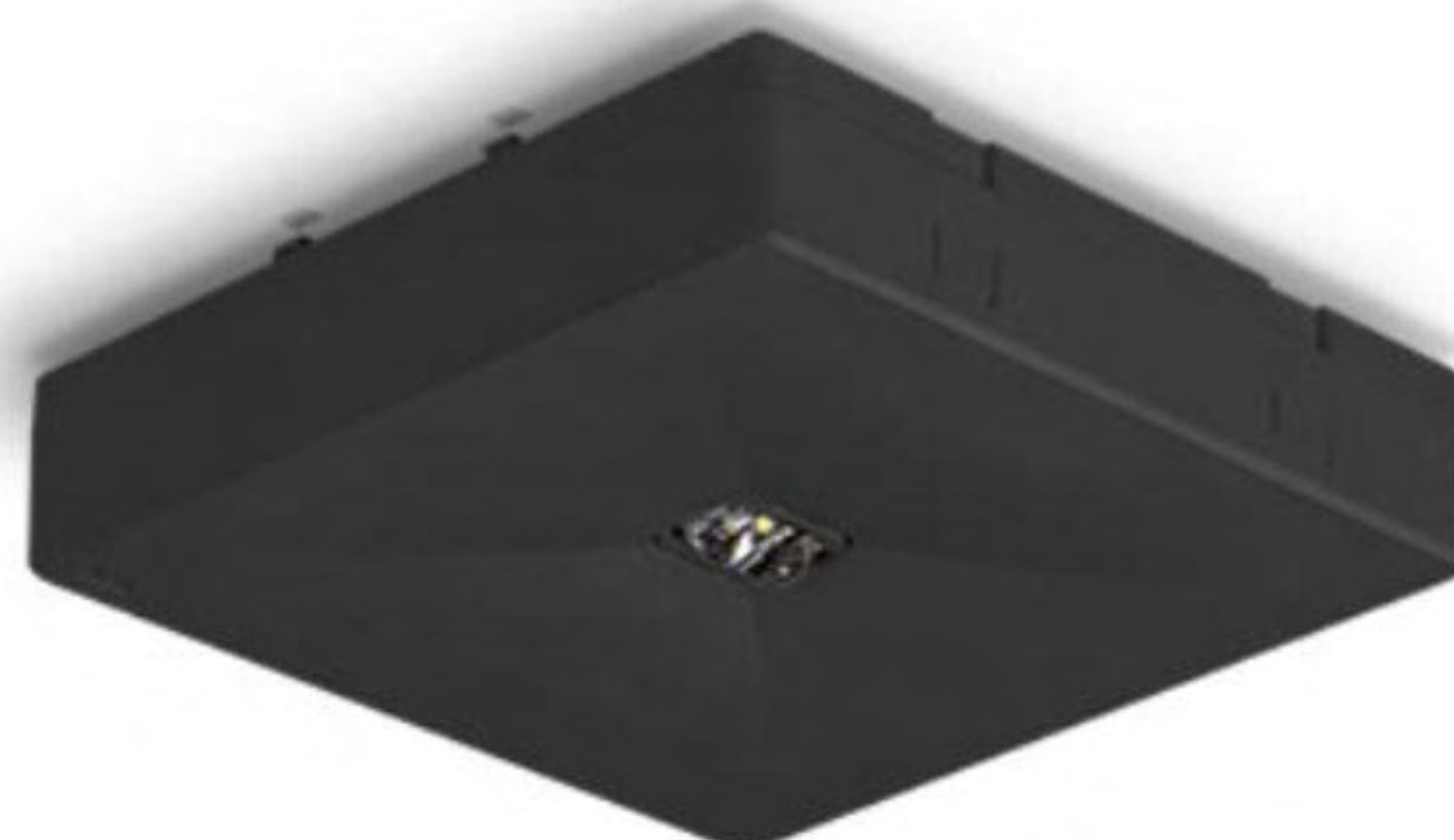
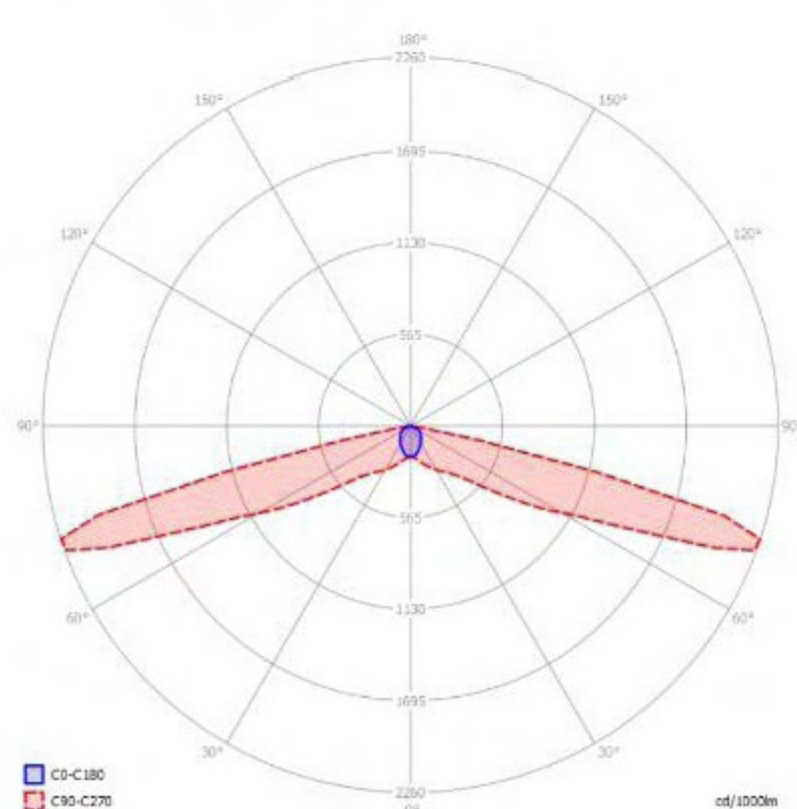
15a

POPIS

sv. protipánické LED 2W 1h, koridor,
svícení při výpadku, manual test, bílá



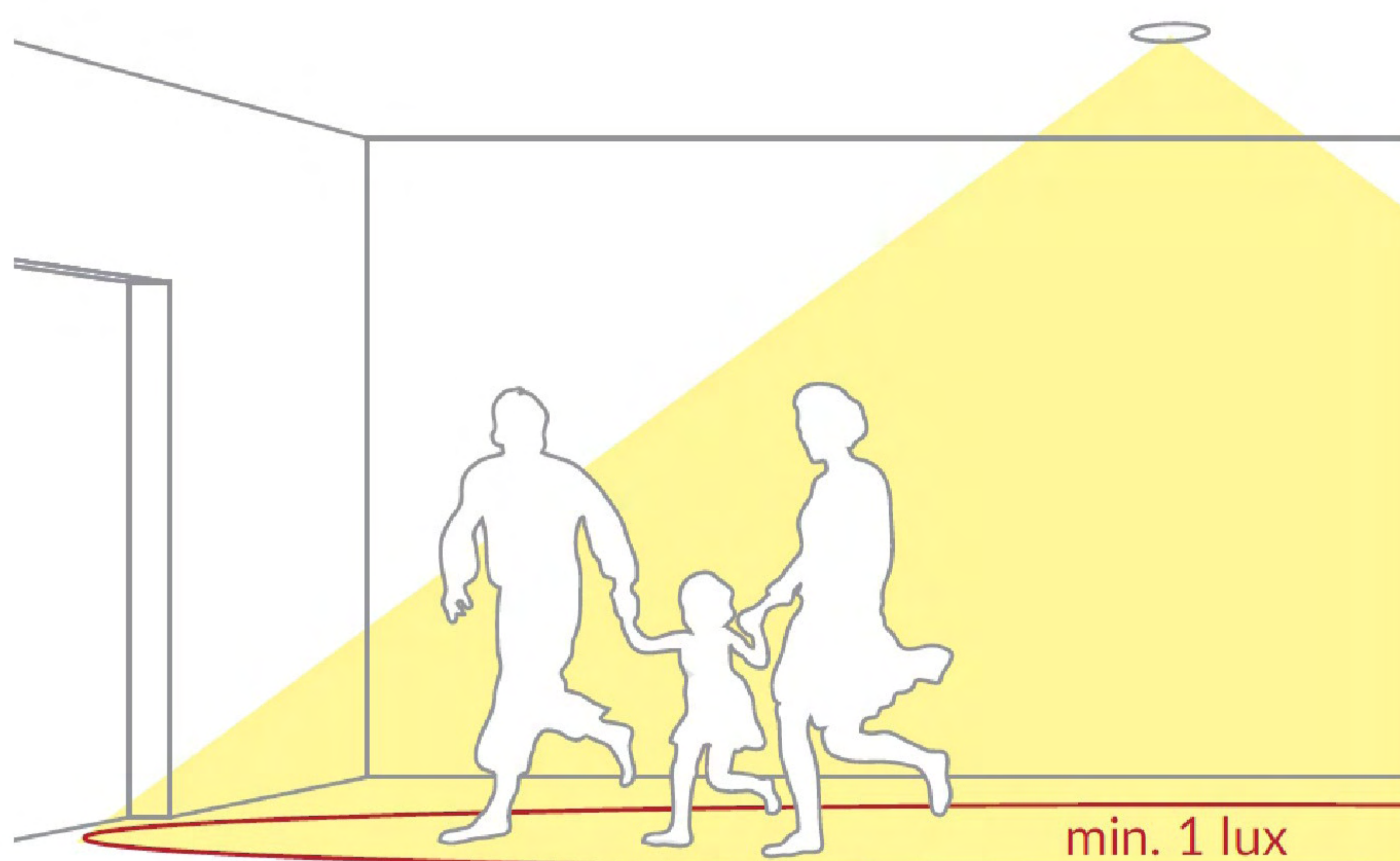
Klub Nětčice



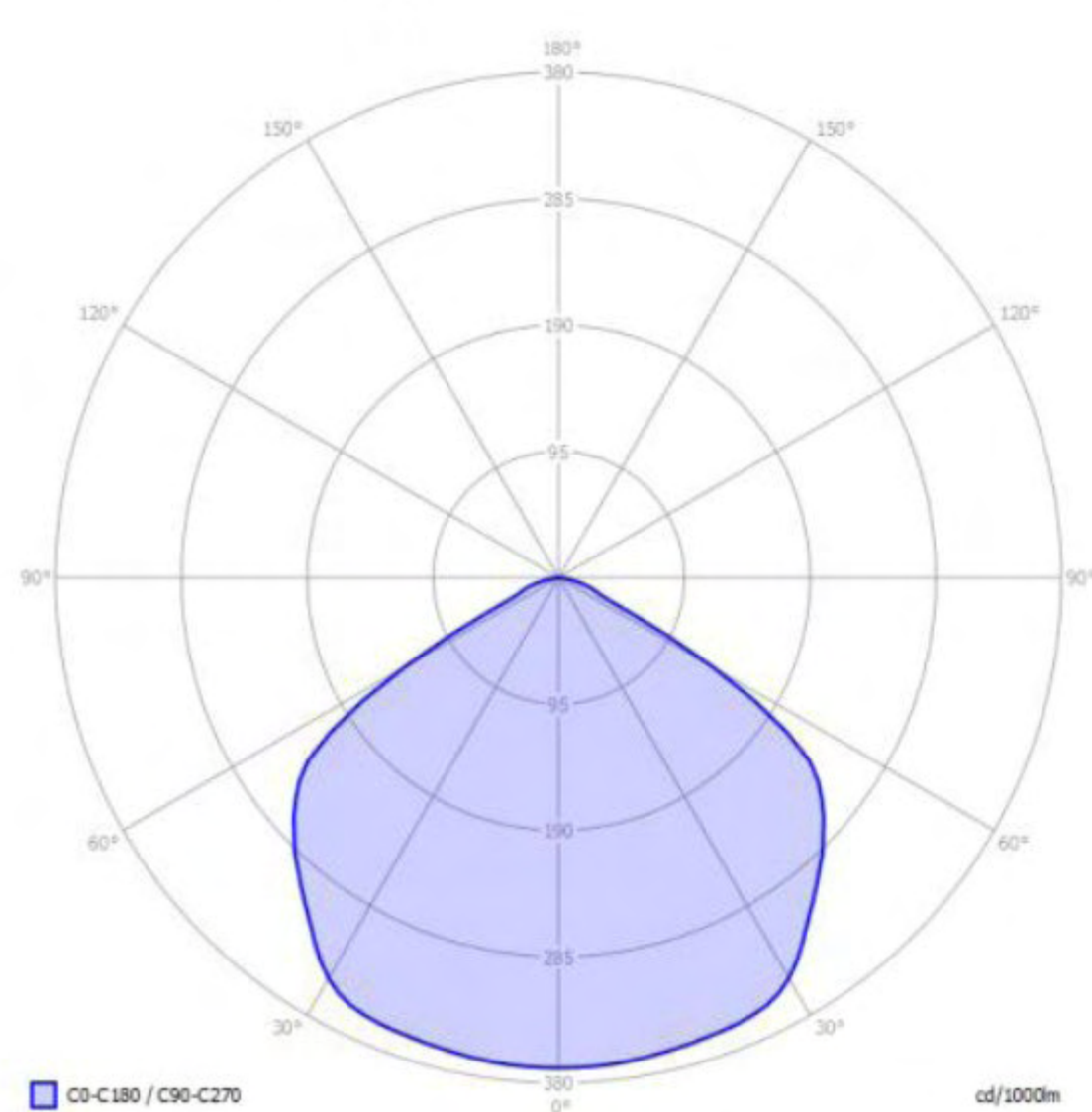
15b

POPIS

sv. protipánické LED 2W 1h, koridor,
svícení při výpadku, manual test, černá



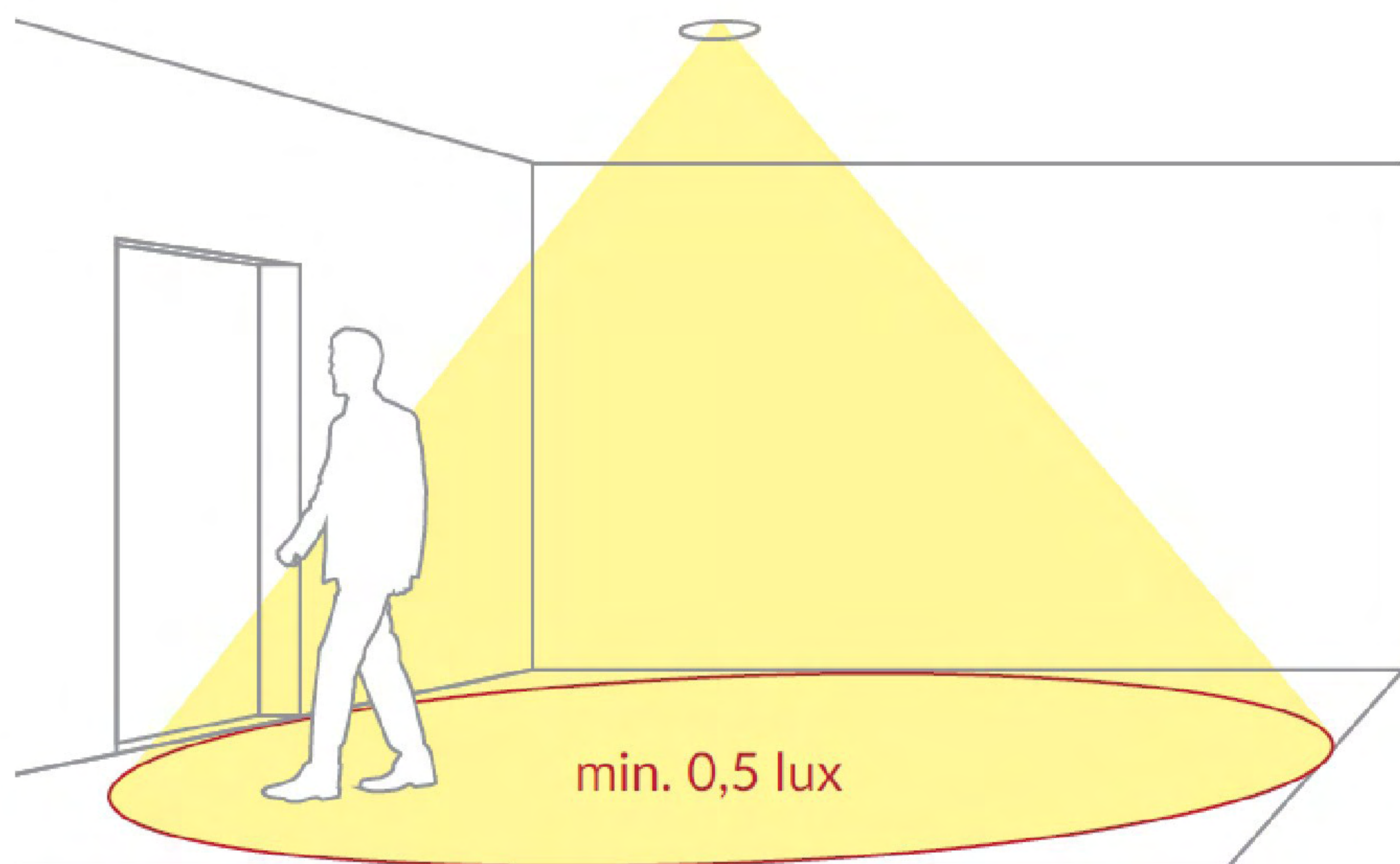
Klub Nětčice



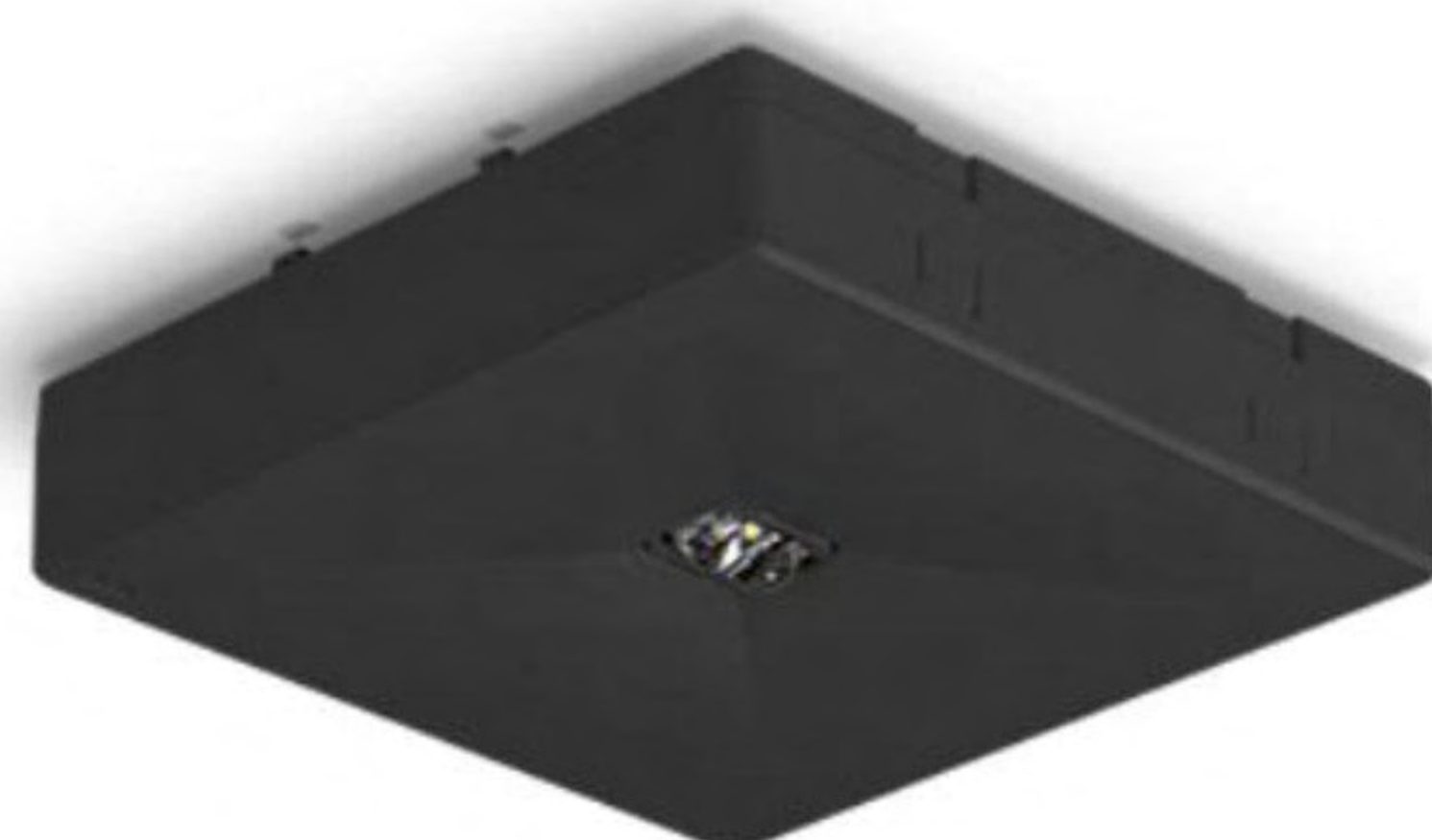
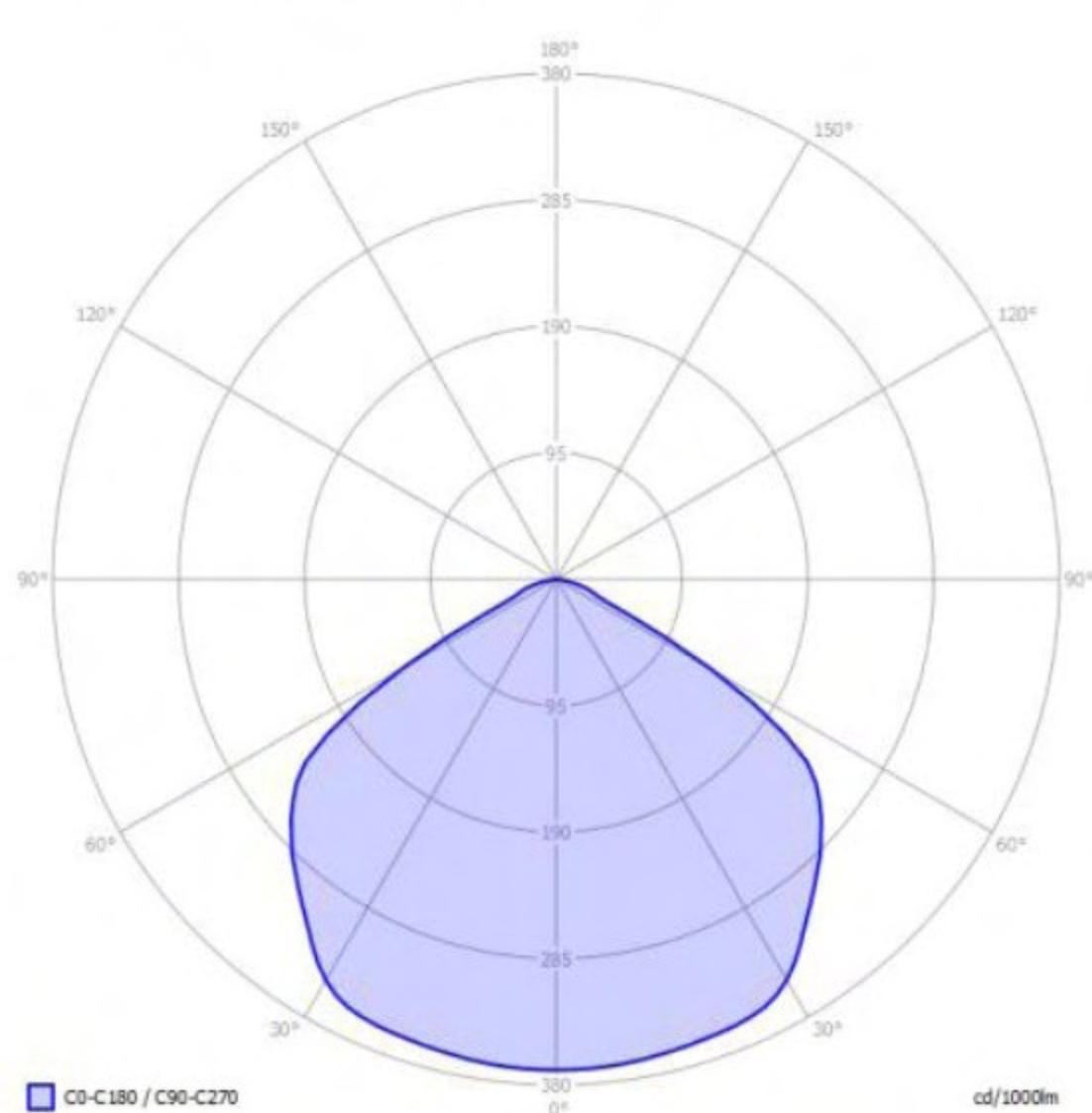
16a

POPIS

sv. protipanické LED 2W 1h, open space,
svícení při výpadku, manual test, bílá



Klub Nětčice



16b

POPIS

sv. protipanické LED 2W 1h, open space,
svícení při výpadku, manual test, černá

