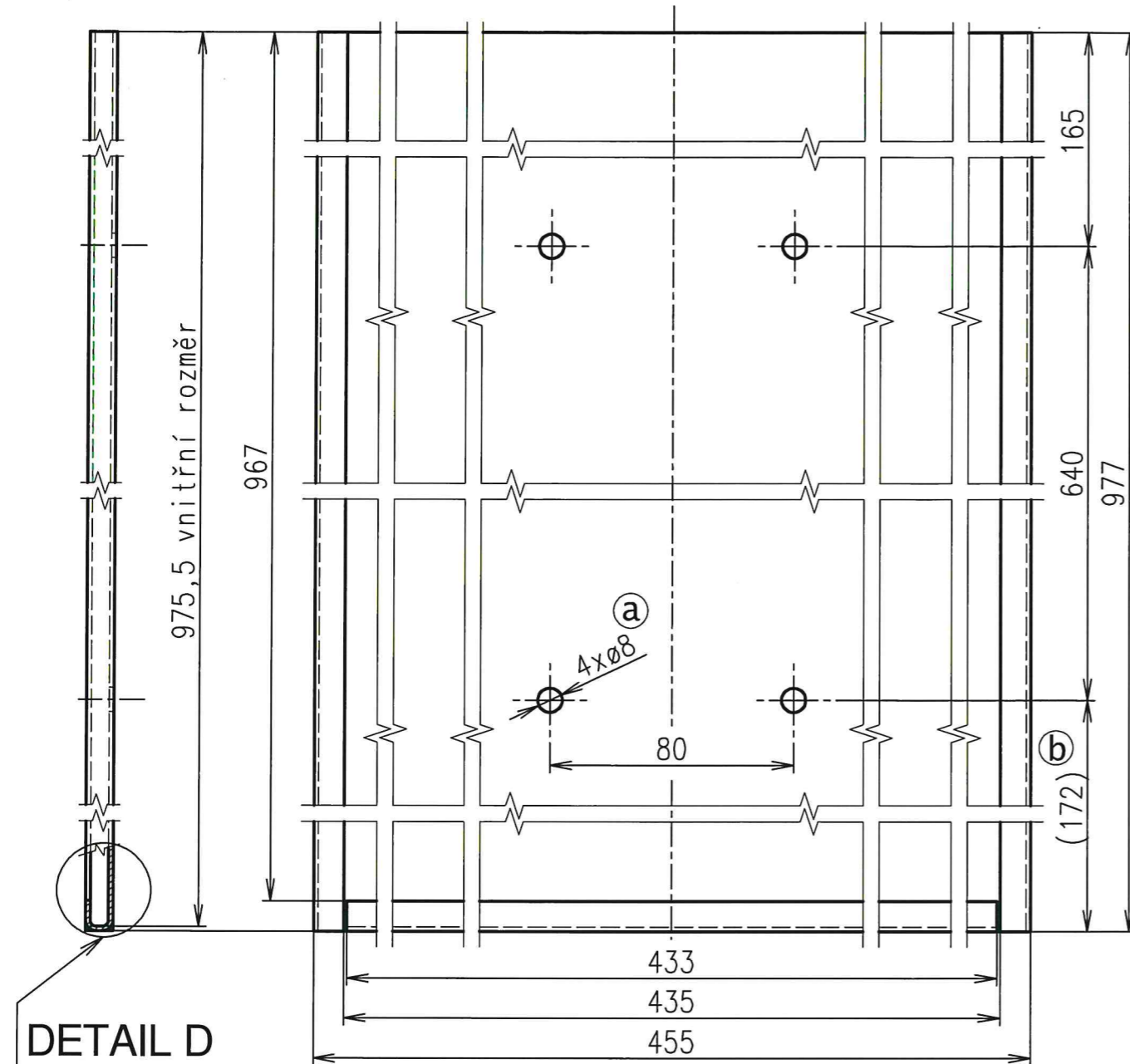
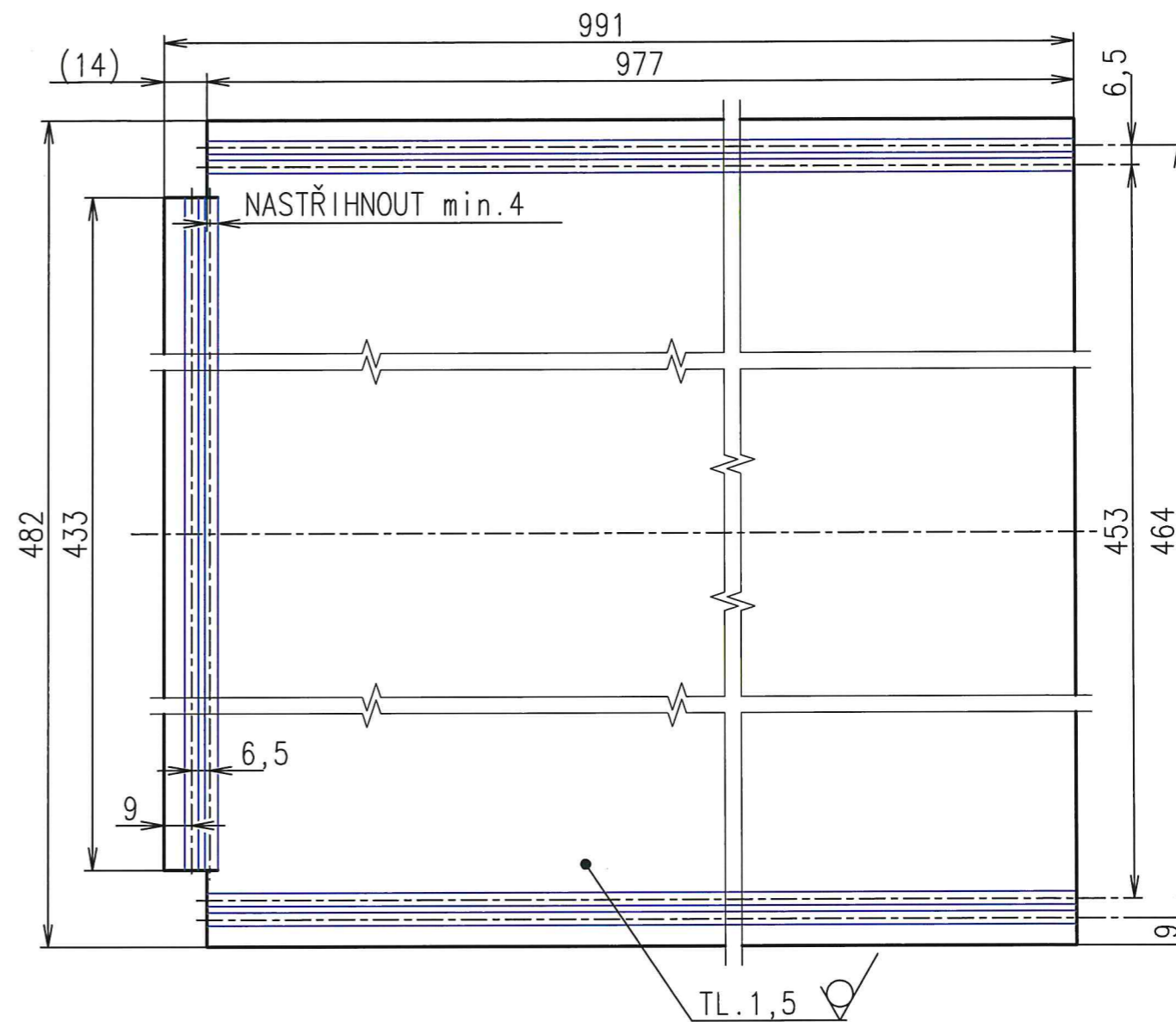


6,3 /

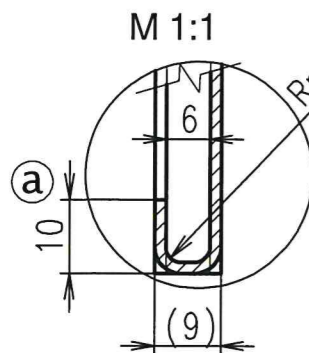
ROZVINUTÝ TVAR

1:1



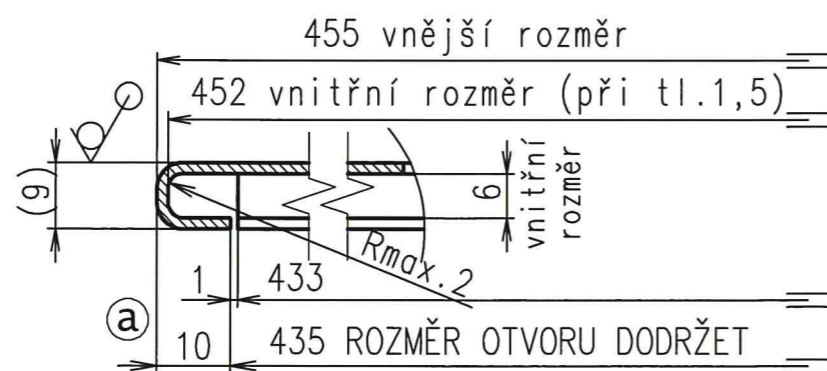
DETAIL D

M 1:1

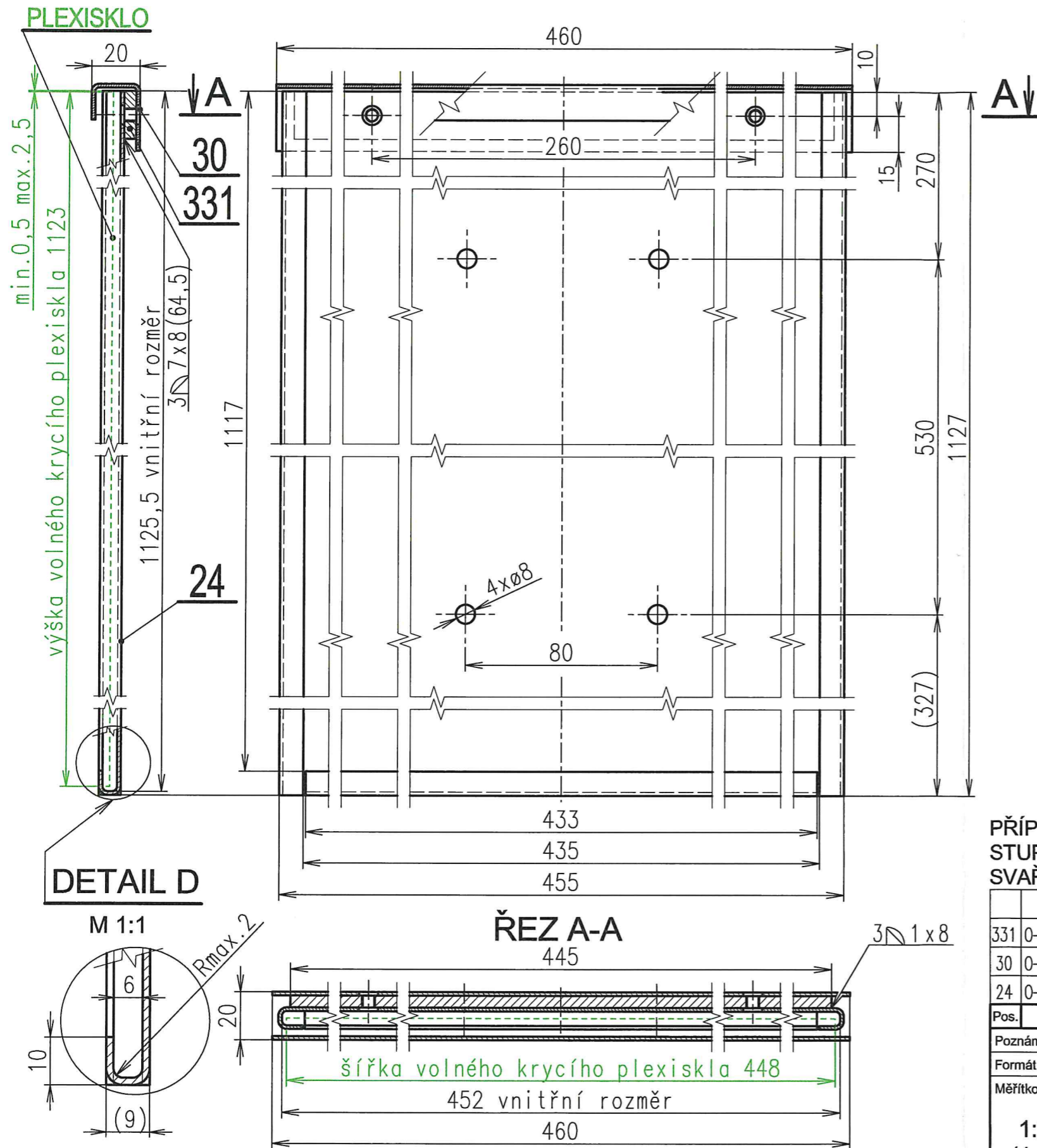


DETAIL E

M 1:1



65		PLECH VÝVĚSKY N12 CP	P1,5-482x991	ČSN EN ISO 9445	1.4301;X5CrNi18-10;17 240		
Pos.	Číslo výkresu	Ks	Název (detailu)	Rozměr polotovaru	Číslo rozm. normy	Materiál	
Poznámka		Celková hmot.[kg] 5,580		Neoznačené hrany ISO 13715 L-0,4 +0,4	Promítání	Tolerování ISO8015	
Formát A3	Datum schválení	Datum vydání			Přesnost svařovaná konstrukce ISO 2768 m,K		
Měřítka	Tech.svařování		Změna lemu z15 na10, velikost otvorů		Šenkyříková	11/2021	a
1:2 (1:1)	Kreslil Šenkyříková Táňa, Ing.		Změna chybné doplňkové kóty na 172		Šenkyříková	12/2022	b
	Přezkoušel Konečný Dušan				Provedl	Datum	Index
	Schválil Majko Ondrej, Ing.		Typ DPO PROFILOVÝ ZASTÁVKOVÝ OZNAČNÍK				
Název		PLECH VÝVĚSKY N12 CP		Původní číslo výkresu O-V-P-21-2a		List	
		pro Označnick Centrum (CP; CP-E) DETAIL		Číslo výkresu VÝKRES CHRÁNĚN PODLE ISO 16016			
				O-V-P-21-2b			



Duševní majetek DPO a.s.
Kopírování dokumentů je zakázáno!

5 1 28042022

Správce dokumentace Číslo kopie Datum tisku kopie

PŘÍPRAVA SVAROVÝCH SPOJŮ (TVAR A ROZMĚR SVAROVÉ MEZERY) DLE ČSN EN ISO 9692-1
STUPEŇ KVALITY PROVEDENÍ SVARŮ ČSN EN ISO 5817 C
SVAŘENO 135-MAG ČSN EN ISO 14343-A-G 22 9 3 N L

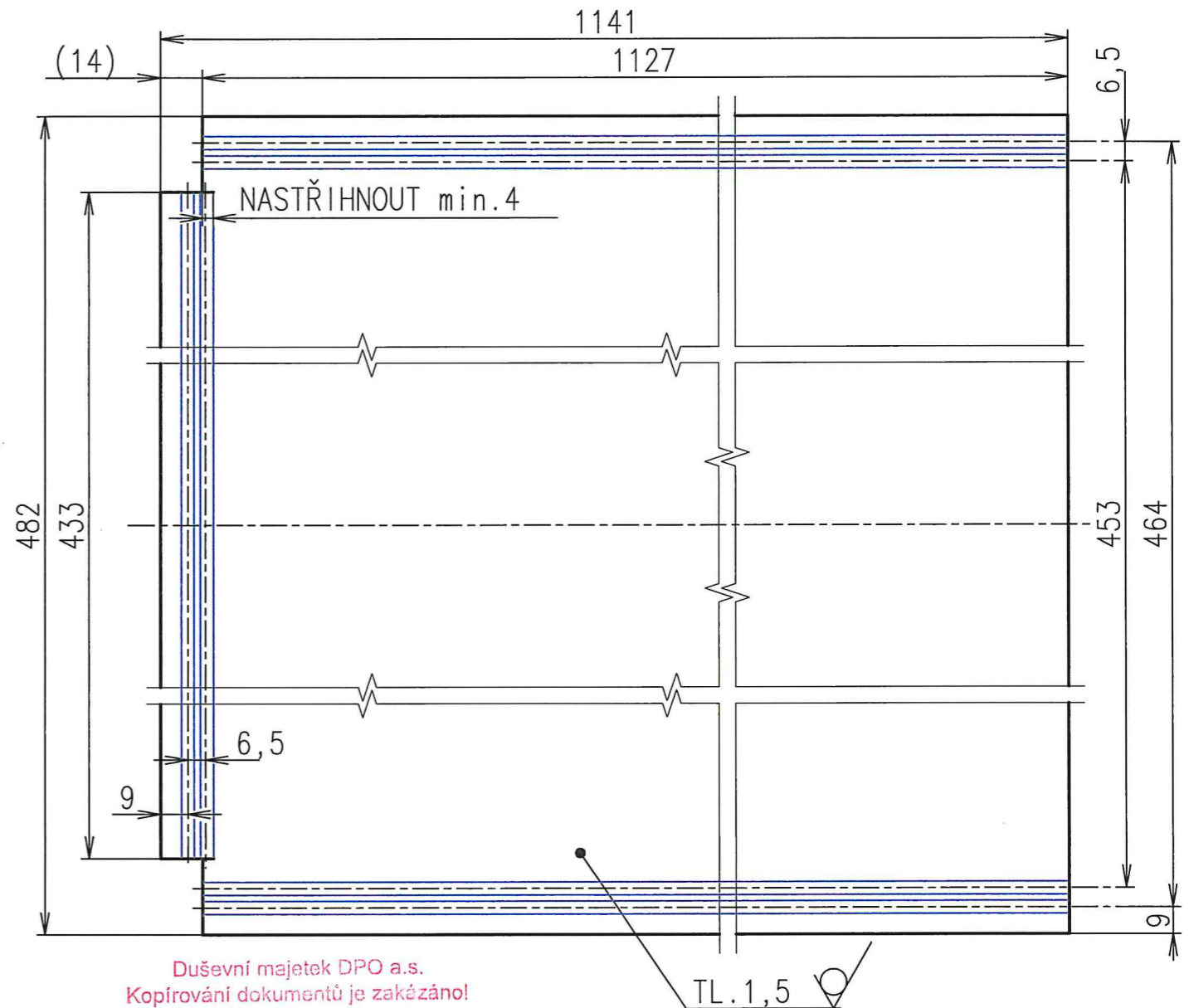
		1 PLEXISKLO (volně se vkládá do vývěsky)	3-448x1123	NENÍ SOUČÁSTÍ KOMPLETU KN14	
331	0-V-ZP-21-2	1 KN8,KN10,KN12,KN14 ZPEVNĚNÍ VÝVĚSKY	PLO 20x5-445	ČSN EN 10058	1.4301;X5CrNi18-10;17 240
30	0-S-21-4	1 KN8,KN10,KN12,KN14 STŘÍŠKA VÝVĚSKY	P1,5-58x460	ČSN EN ISO 9445	1.4301;X5CrNi18-10;17 240
24	0-V-P-21-10	1 KN14 PLECH VÝVĚSKY	P1,5-482x1141	ČSN EN ISO 9445	1.4301;X5CrNi18-10;17 240

Pos.	Číslo výkresu	Ks	Název (detailu)	Rozměr polotovaru	Číslo rozm. normy	Materiál
Poznámka			Celková hmot.[kg]	Neoznačené hrany	Promítání	Tolerování ISO8015
Formát A3		Datum schválení	Datum vydání	ISO 13715 -0,4 +0,4		Přesnost ISO 2768 m,K
Měřítko 1:2 (1:1)	Tech.svařování Stillner Pavel			Změna	Provedl	Datum
	Kreslil Šenkýřiková Táňa, Ing.					
	Přezkoušel Konečný Dušan					
	Schválil Majko Ondrej, Ing.					
Typ DPO PROFILOVÝ ZASTÁVKOVÝ OZNAČNÍK						Index

	Název	KN14	Původní číslo výkresu	List
	KOMPLETNÍ VÝVĚSKA pro Označnick Standard SP a SP-S KÓTOVANÁ SESTAVA		Číslo výkresu	VÝKRES CHRÁNĚN PODLE ISO 16016
			O-V-21-10	

ROZVINUTÝ TVAR

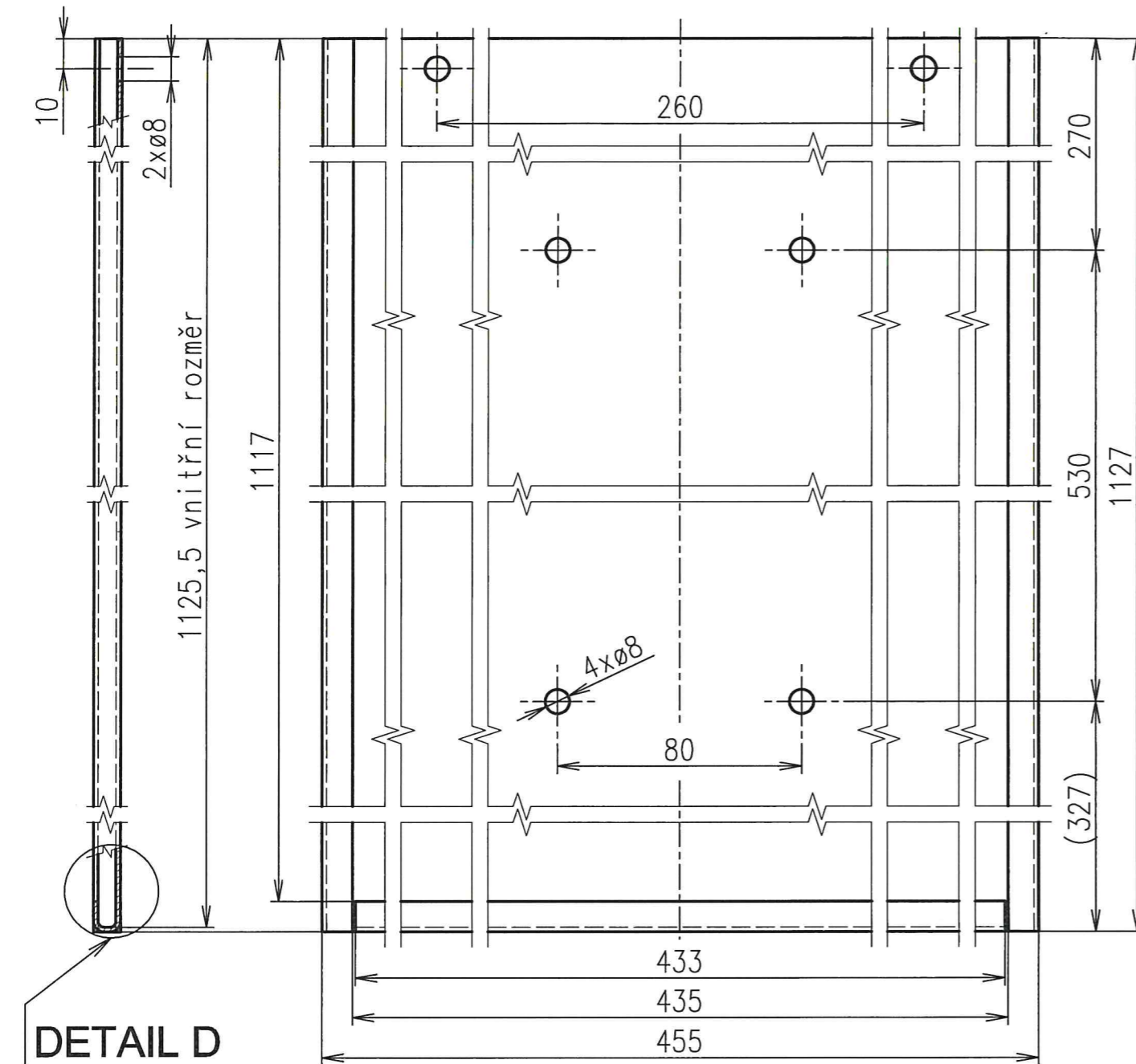
1:1



Duševní majetek DPO a.s.
Kopírování dokumentů je zakázáno!

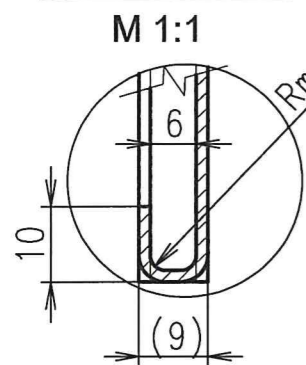
11 5 1 28042022

Správce dokumentace Číslo kopie Datum tisku kopie



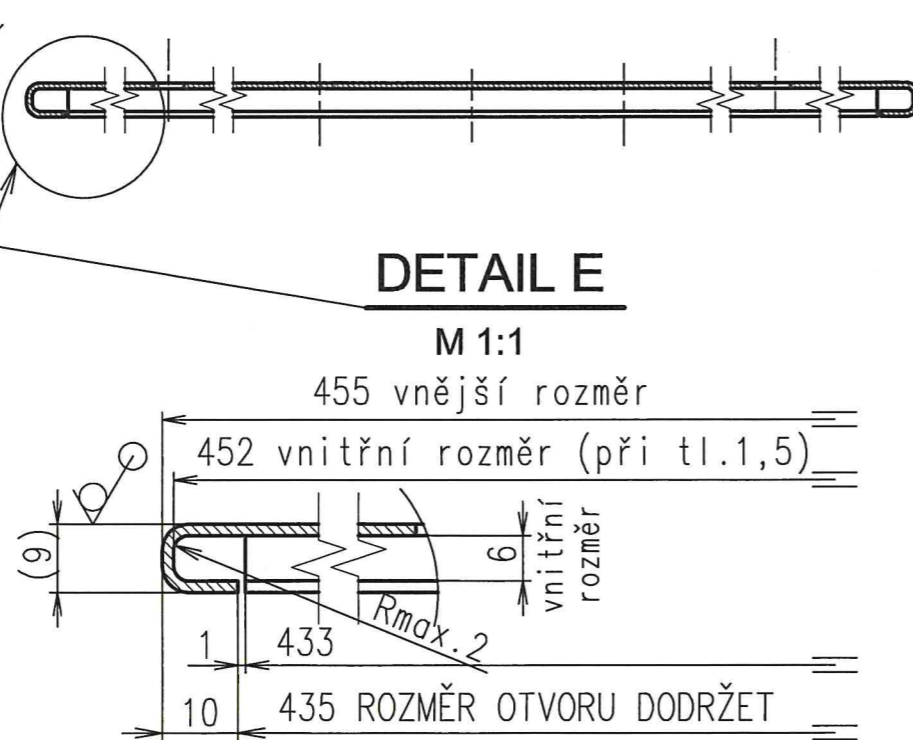
DETAIL D

M 1:1

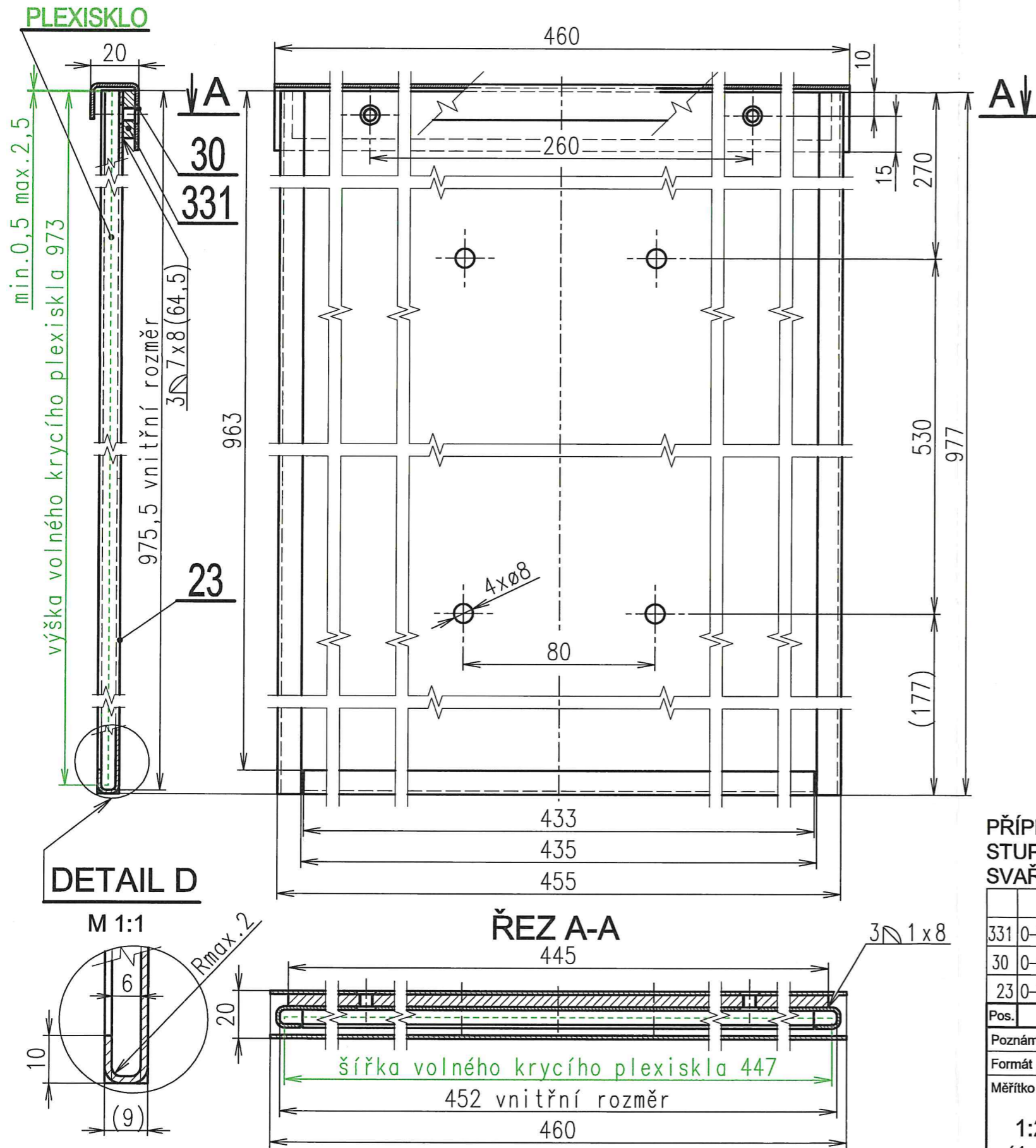


DETAIL E

M 1:1



24	0-V-P-21-10	1	KN14 PLECH VÝVĚSKY	P1,5-482x1141	ČSN EN ISO 9445	1.4301;X5CrNi18-10;17 240
Pos.	Číslo výkresu	Ks	Název (detailu)	Rozměr polotovaru	Číslo rozm. normy	Materiál
Poznámka			Celková hmot.[kg]	Neoznačené hrany	Promítání	Tolerování ISO8015
Formát	A3	Datum schválení	Datum vydání	ISO 13715 [-0,4 +0,4]		Přesnost ISO 2768 m,K
Měřítko	1:2 (1:1)	Tech.svařování	Kreslil Šenkyříková Táňa, Ing.	Změna	Provedl	Datum
		Přezkoušel Konečný Dušan	Schválil Majko Ondrej, Ing.			Index
		Typ DPO PROFILOVÝ ZASTÁVKOVÝ OZNAČNÍK				
Název KN14 PLECH VÝVĚSKY pro Označnick Standard SP a SP-S DETAIL				Původní číslo výkresu Číslo výkresu		List O-V-P-21-10
				Číslo výkresu VÝKRES CHRÁNĚN PODLE ISO 16016		



Duševní majetek DPO a.s.
Kopírování dokumentů je zakázáno!

5 1 28042022

Správce dokumentace Číslo kopie Datum tisku kopie kopie

PŘÍPRAVA SVAROVÝCH SPOJŮ (TVAR A ROZMĚR SVAROVÉ MEZERY) DLE ČSN EN ISO 9692-1
STUPEŇ KVALITY PROVEDENÍ SVARŮ ČSN EN ISO 5817 C
SVAŘENO 135-MAG ČSN EN ISO 14343-A-G 22 9 3 N L

		1 PLEXISKLO (volně se vkládá do vývěsky)	3-447x973	NENÍ SOUČÁSTÍ KOMPLETU KN10	
331	0-V-ZP-21-2	1 KN8,KN10,KN12,KN14 ZPEVNĚNÍ VÝVĚSKY	PLO 20x5-445	ČSN EN 10058	1.4301;X5CrNi18-10;17 240
30	0-S-21-4	1 KN8,KN10,KN12,KN14 STŘÍŠKA VÝVĚSKY	P1,5-58x460	ČSN EN ISO 9445	1.4301;X5CrNi18-10;17 240
23	0-V-P-21-9	KN12 PLECH VÝVĚSKY	P1,5-482x991	ČSN EN ISO 9445	1.4301;X5CrNi18-10;17 240

Pos.	Číslo výkresu	Ks	Název (detailu)	Rozměr polotovaru	Číslo rozm. normy	Materiál
Poznámka			Celková hmot.[kg]	Neoznačené hrany	Promítání	Tolerování ISO8015
Formát A3		Datum schválení	Datum vydání	ISO 13715 -0,4 +0,4		Přesnost ISO 2768 m,K
Měřítka 1:2 (1:1)	Tech.svařování Stillner Pavel			Změna	Provedl	Datum
	Kreslil Šenkýřiková Táša, Ing.					
	Přezkoušel Konečný Dušan					
	Schválil Majko Ondrej, Ing.					
Typ DPO PROFILOVÝ ZASTÁVKOVÝ OZNAČNÍK						Index



Název
KN12
KOMPLETNÍ VÝVĚSKA
pro Označnik Standard SP a SP-S
KÓTOVANÁ SESTAVA

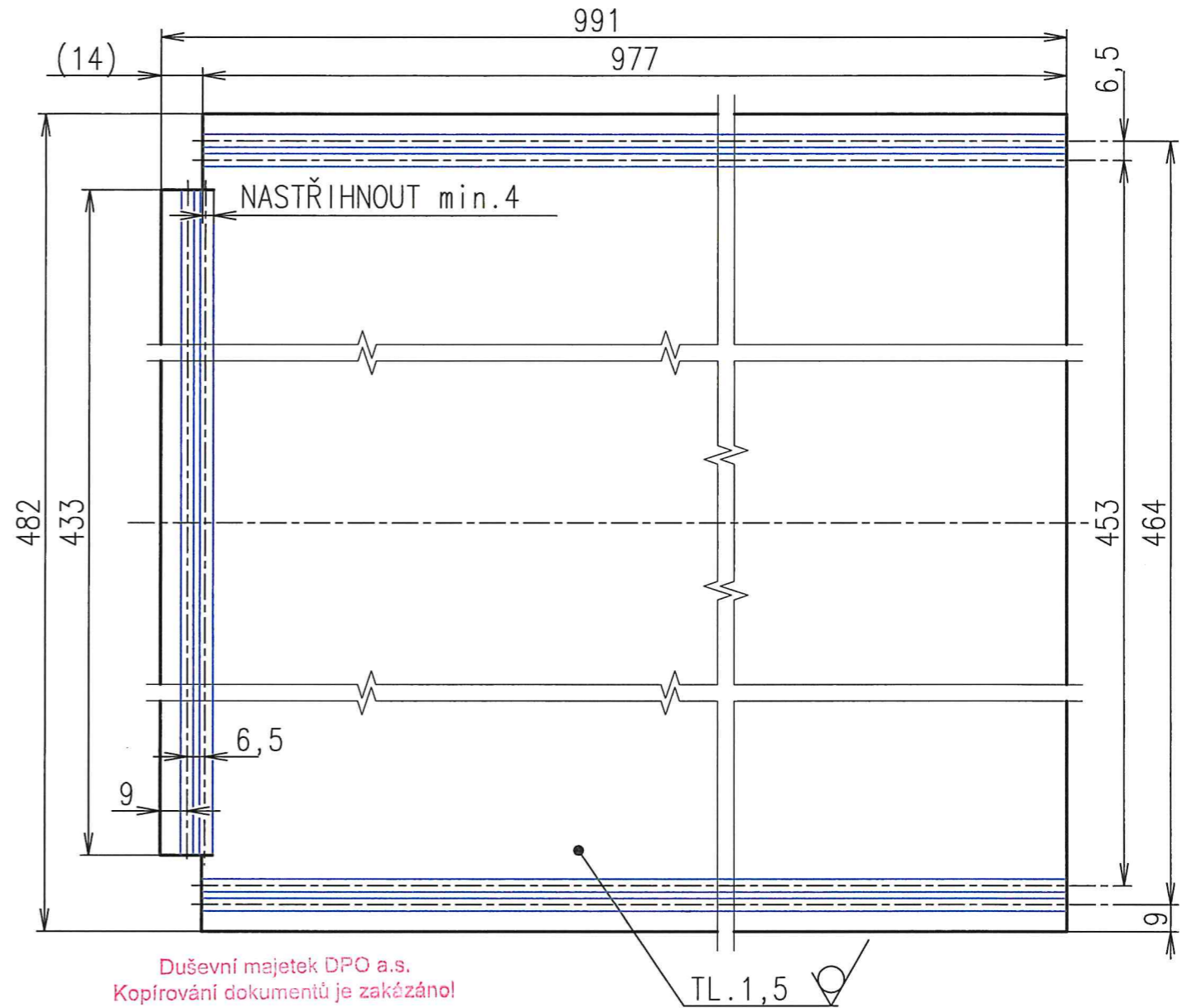
Původní číslo výkresu List
Číslo výkresu **VÝKRES CHRÁNĚN PODLE ISO 16016**

O-V-21-9

6,3 / /

ROZVINUTÝ TVAR

1:1

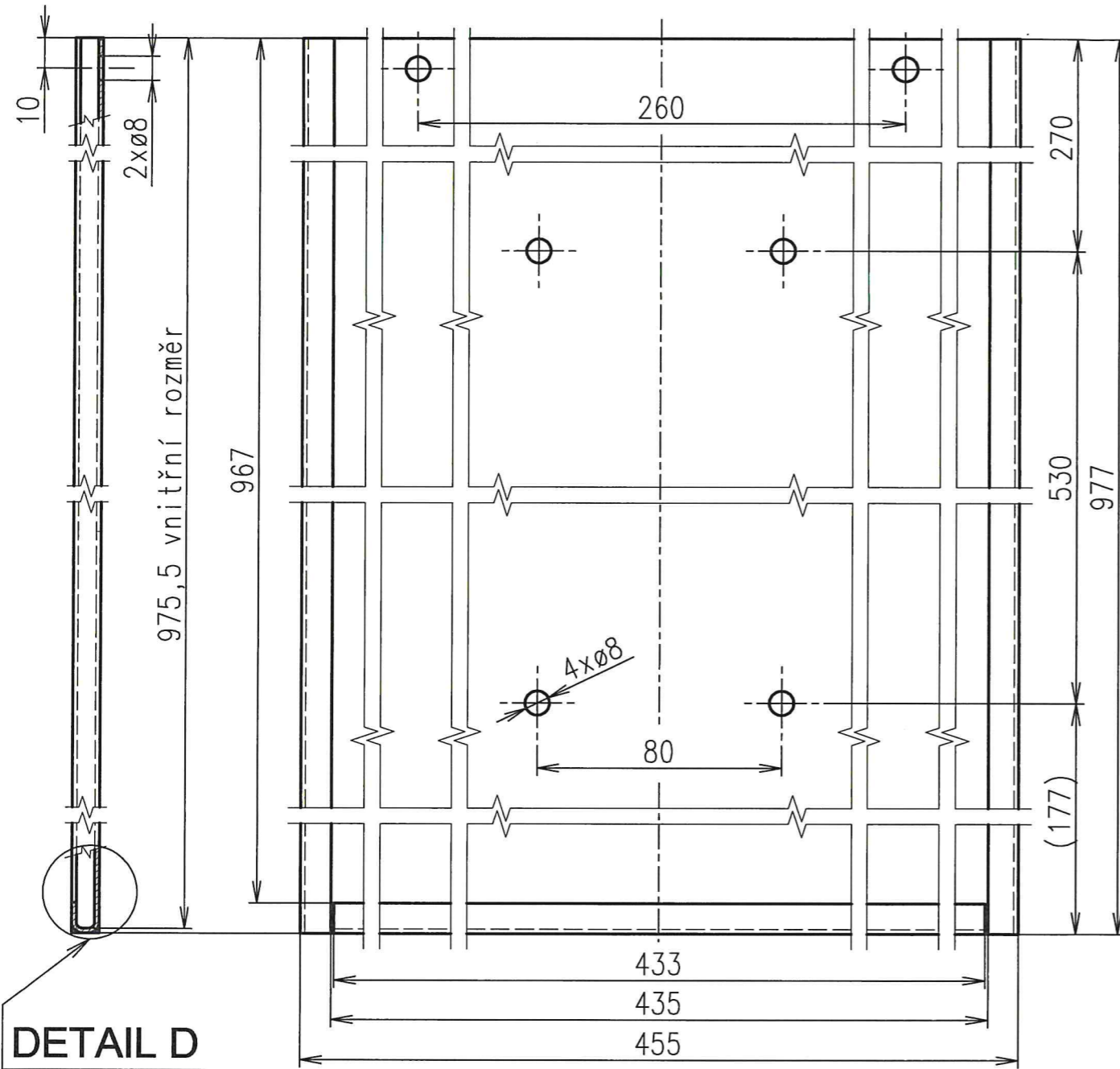


Duševní majetek DPO a.s.
Kopírování dokumentů je zakázáno!

11 5 1 28042022

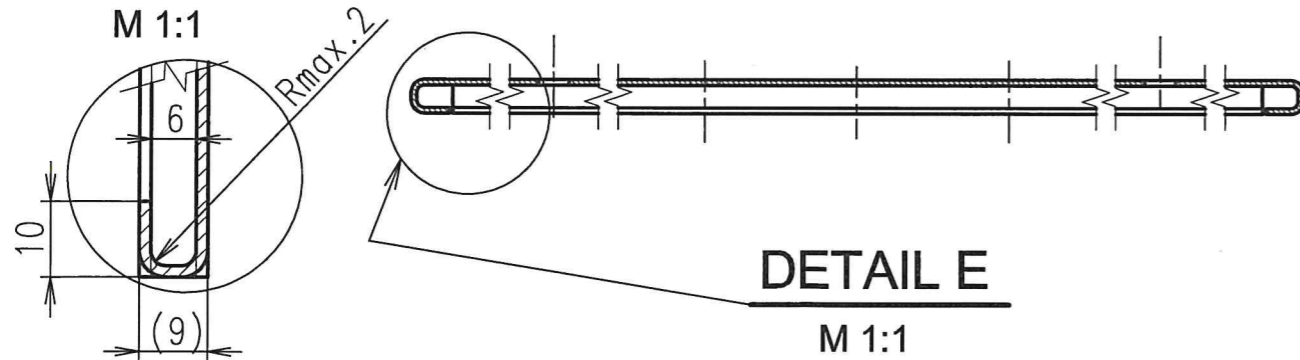
Správce dokumentace Číslo kopie Datum tisku kopie

23	0-V-P-21-9	1	KN12 PLECH VÝVĚSKY	P1,5-482x991	ČSN EN ISO 9445	1.4301;X5CrNi18-10;17 240
Pos.	Číslo výkresu	Ks	Název (detailu)	Rozměr polotovaru	Číslo rozm. normy	Materiál
Poznámka			Celková hmot.[kg]	Neoznačené hrany	Promítání	Tolerování ISO8015
Formát A3	Datum schválení		Datum vydání	ISO 13715 $-0,4 \mid +0,4$		Přesnost ISO 2768 m,K
Měřítko	Tech.svařování			Změna	Provedl	Datum
1:2 (1:1)	Kreslil	Šenkyříková Táňa, Ing. <i>[Signature]</i>				
	Přezkoušel	Konečný Dušan <i>[Signature]</i>				
	Schválil	Majko Ondrej, Ing. <i>[Signature]</i>				
	Typ DPO PROFILOVÝ ZASTÁVKOVÝ OZNAČNÍK					
Název			KN12 PLECH VÝVĚSKY pro Označnik Standard SP a SP-S DETAIL	Původní číslo výkresu	List	
				Číslo výkresu	VÝKRES CHRÁNĚN PODLE ISO 16016	
				O-V-P-21-9		



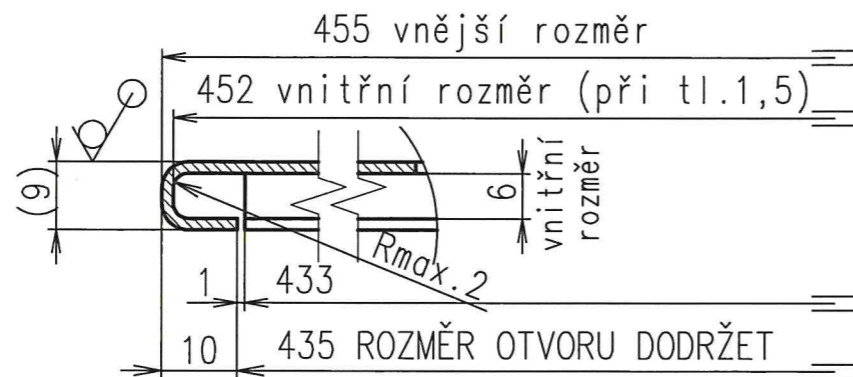
DETAIL D

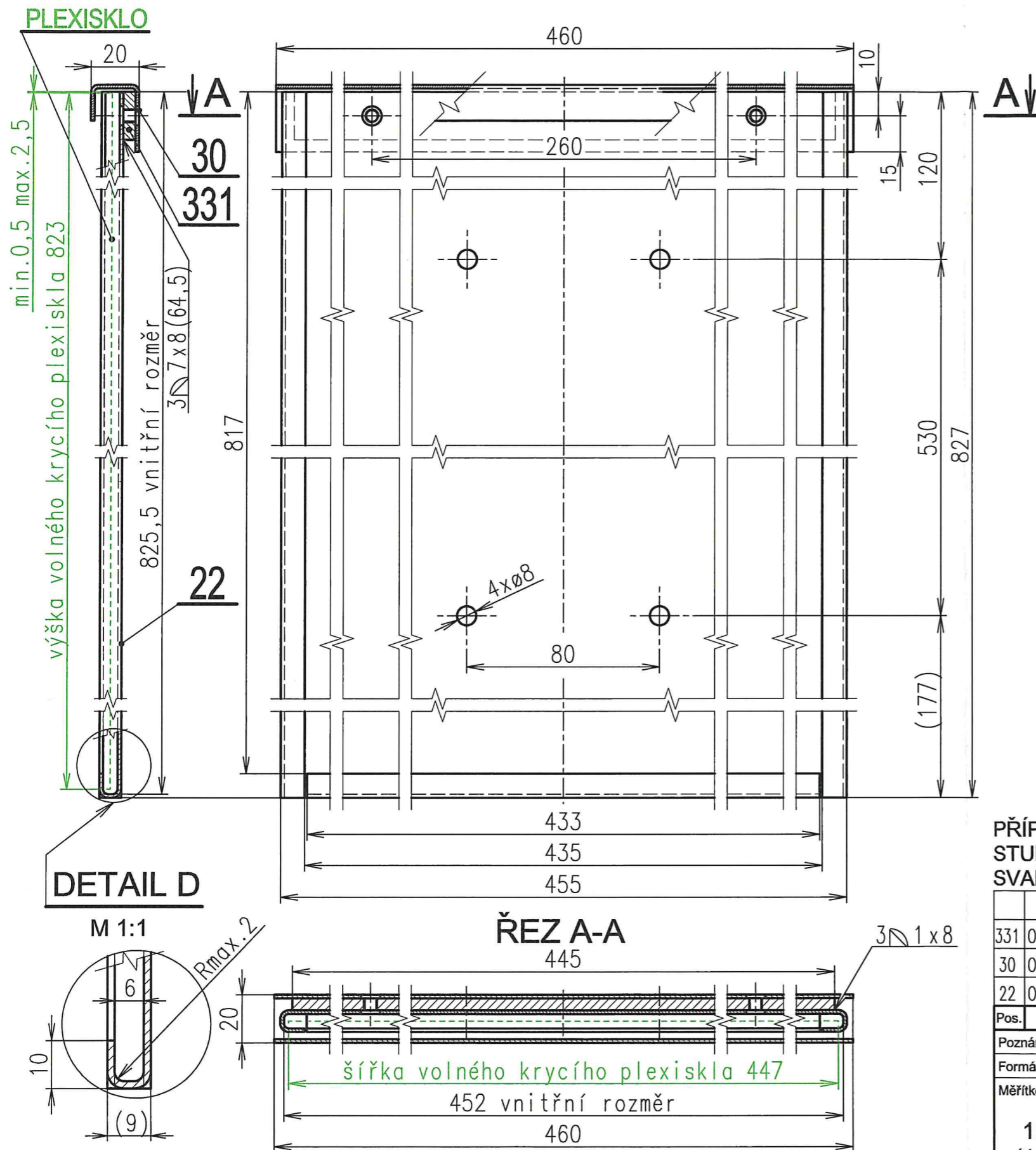
M 1:1



DETAIL E

M 1:1





Duševní majetek DPO a.s.
Kopírování dokumentů je zakázáno!

5 1 28042022

Správce dokumentace Číslo kopie Datum tisku kopie

PŘÍPRAVA SVAROVÝCH SPOJŮ (TVAR A ROZMĚR SVAROVÉ MEZERY) DLE ČSN EN ISO 9692-1
STUPEŇ KVALITY PROVEDENÍ SVARŮ ČSN EN ISO 5817 C
SVAŘENO 135-MAG ČSN EN ISO 14343-A-G 22 9 3 N L

		1 PLEXISKLO (volně se vkládá do vývěsky)	3-447x823	NENÍ SOUČÁSTÍ KOMPLETU KN10	
331	0-V-ZP-21-2	1 KN8,KN10,KN12,KN14 ZPEVNĚNÍ VÝVĚSKY	PLO 20x5-445	ČSN EN 10058	1.4301;X5CrNi18-10;17 240
30	0-S-21-4	1 KN8,KN10,KN12,KN14 STŘÍŠKA VÝVĚSKY	P1,5-58x460	ČSN EN ISO 9445	1.4301;X5CrNi18-10;17 240
22	0-V-P-21-8	1 KN10 PLECH VÝVĚSKY	P1,5-482x841	ČSN EN ISO 9445	1.4301;X5CrNi18-10;17 240

Pos.	Číslo výkresu	Ks	Název (detailu)	Rozměr polotovaru	Číslo rozm. normy	Materiál
Poznámka			Celková hmot.[kg]	Neoznačené hrany ISO 13715 -0,4 +0,4	Promítání	Tolerování ISO 8015
Formát A3		Datum schválení	Datum vydání	Přesnost ISO 2768 m,K svařovaná konstrukce ISO 13920 A,E		
Měřítka	Tech.svařování Stillner Pavel			Změna	Provedl	Datum
1:2 (1:1)	Kreslil Šenkyříková Táňa, Ing.					
	Přezkoušel Konečný Dušan					
	Schválil Majko Ondrej, Ing.					
Typ DPO PROFILOVÝ ZASTÁVKOVÝ OZNAČNÍK					Index	



Název
KN10
KOMPLETNÍ VÝVĚSKA
pro Označnick Standard SP a SP-S
KÓTOVANÁ SESTAVA

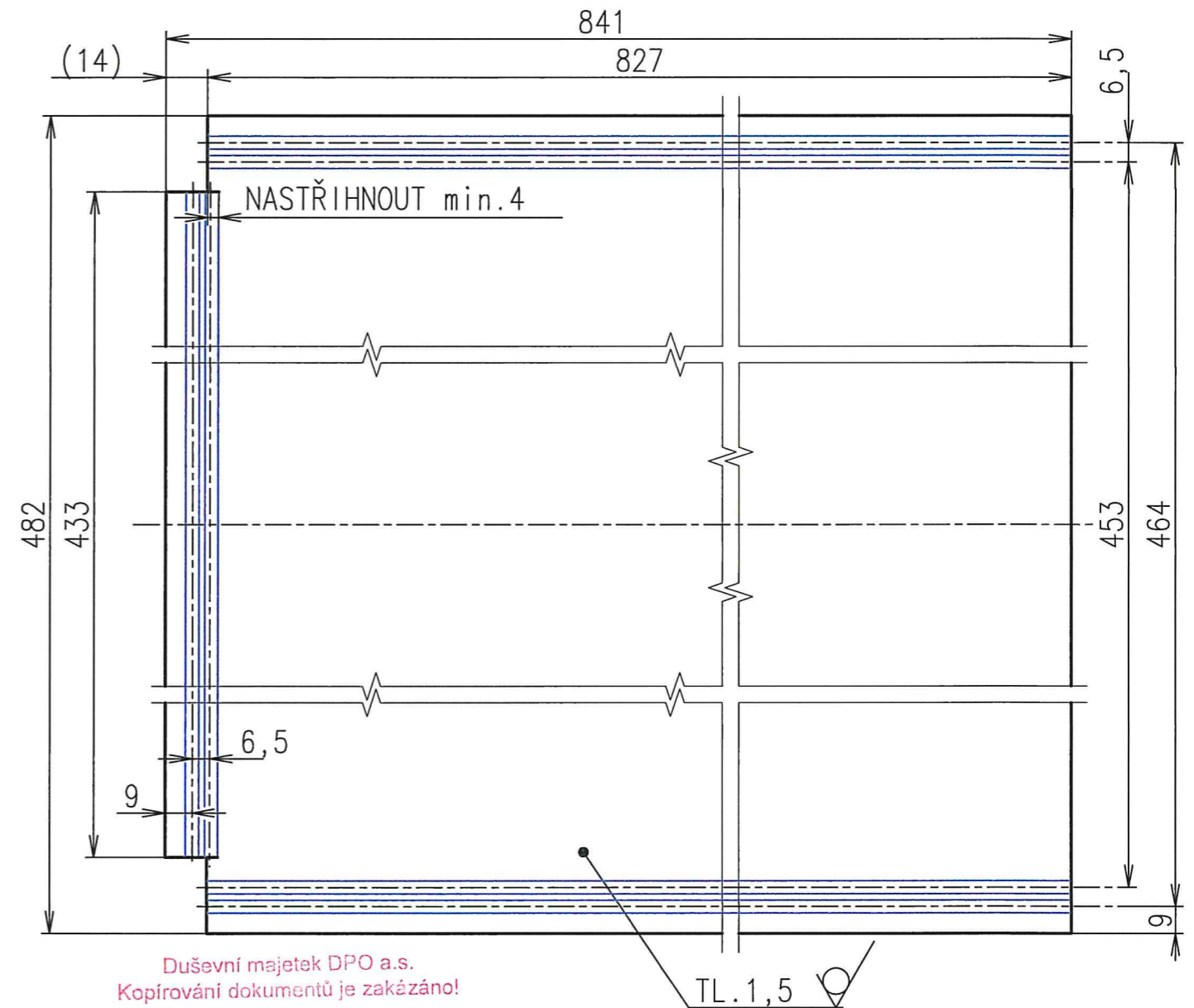
Původní číslo výkresu
Číslo výkresu
List
VÝKRES CHRÁNĚN PODLE ISO 16016

O-V-21-8

6,3 / /

ROZVINUTÝ TVAR

1:1

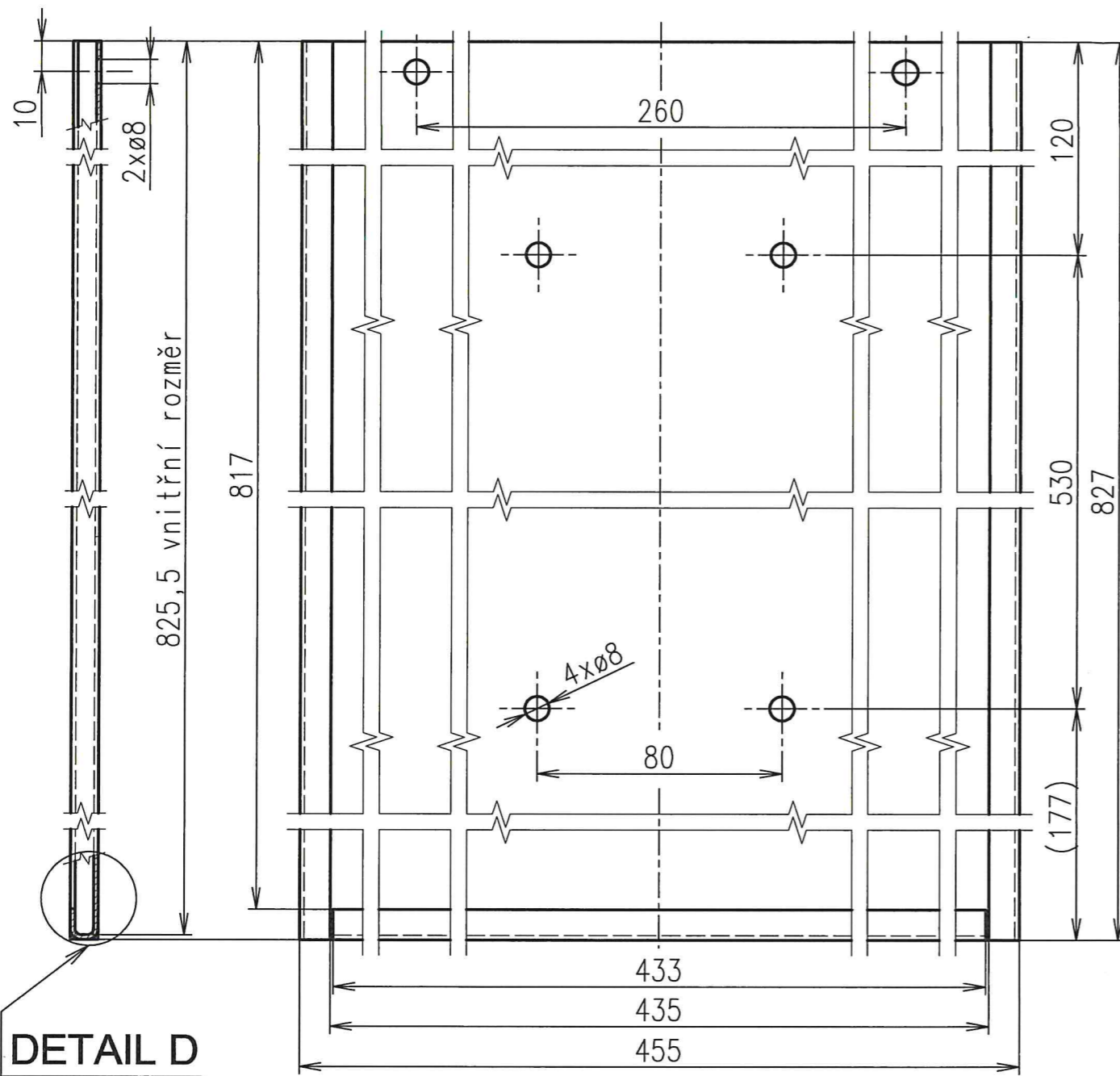


Duševní majetek DPO a.s.
Kopírování dokumentů je zakázáno!

5 1 28042022

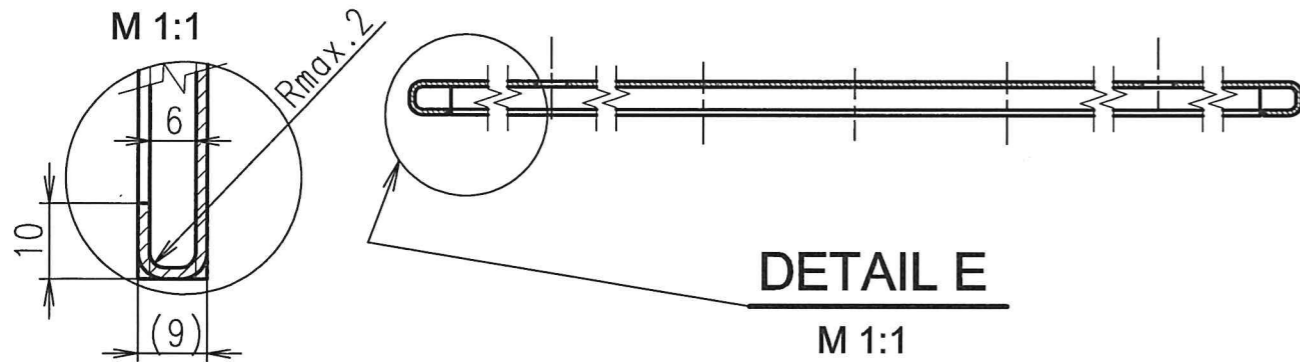
Správce dokumentace Číslo kopie Datum tisku kopie

22	0-V-P-21-8	1	KN10 PLECH VÝVĚSKY	P1,5-482x841	ČSN EN ISO 9445	1.4301;X5CrNi18-10;17 240
Pos.	Číslo výkresu	Ks	Název (detailu)	Rozměr polotovaru	Číslo rozm. normy	Materiál
Poznámka			Celková hmot.[kg]	Neoznačené hrany	Promítání	Tolerování ISO8015
Formát A3	Datum schválení	Datum vydání		ISO 13715 $[-0,4 \quad +0,4]$		Přesnost ISO 2768 m,K
Měřítka	Tech.svařování		Změna	Provedl	Datum	Index
1:2 (1:1)	Kreslil	Šenkyříková Táňa, Ing.				
	Přezkoušel	Konečný Dušan				
	Schválil	Majko Ondrej, Ing.				
Typ DPO PROFILOVÝ ZASTÁVKOVÝ OZNAČNÍK						
Název			Původní číslo výkresu		List	
 DOPRAVNÍ PODNIK OSTRAVA			KN10 PLECH VÝVĚSKY pro Označnick Standard SP a SP-S DETAIL		Číslo výkresu VÝKRES CHRÁNĚN PODLE ISO 16016 O-V-P-21-8	



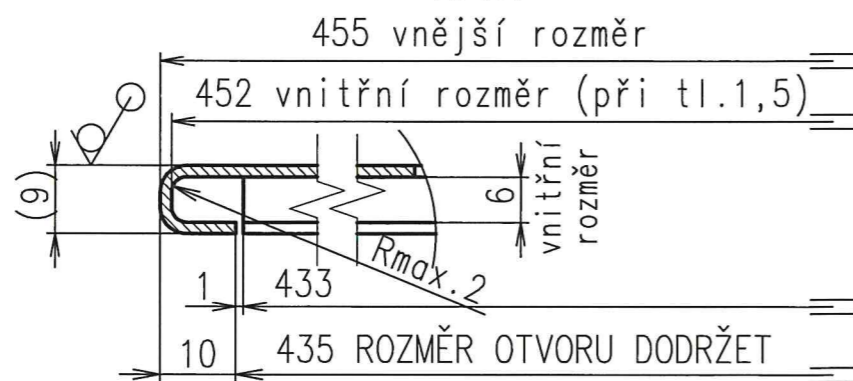
DETAIL D

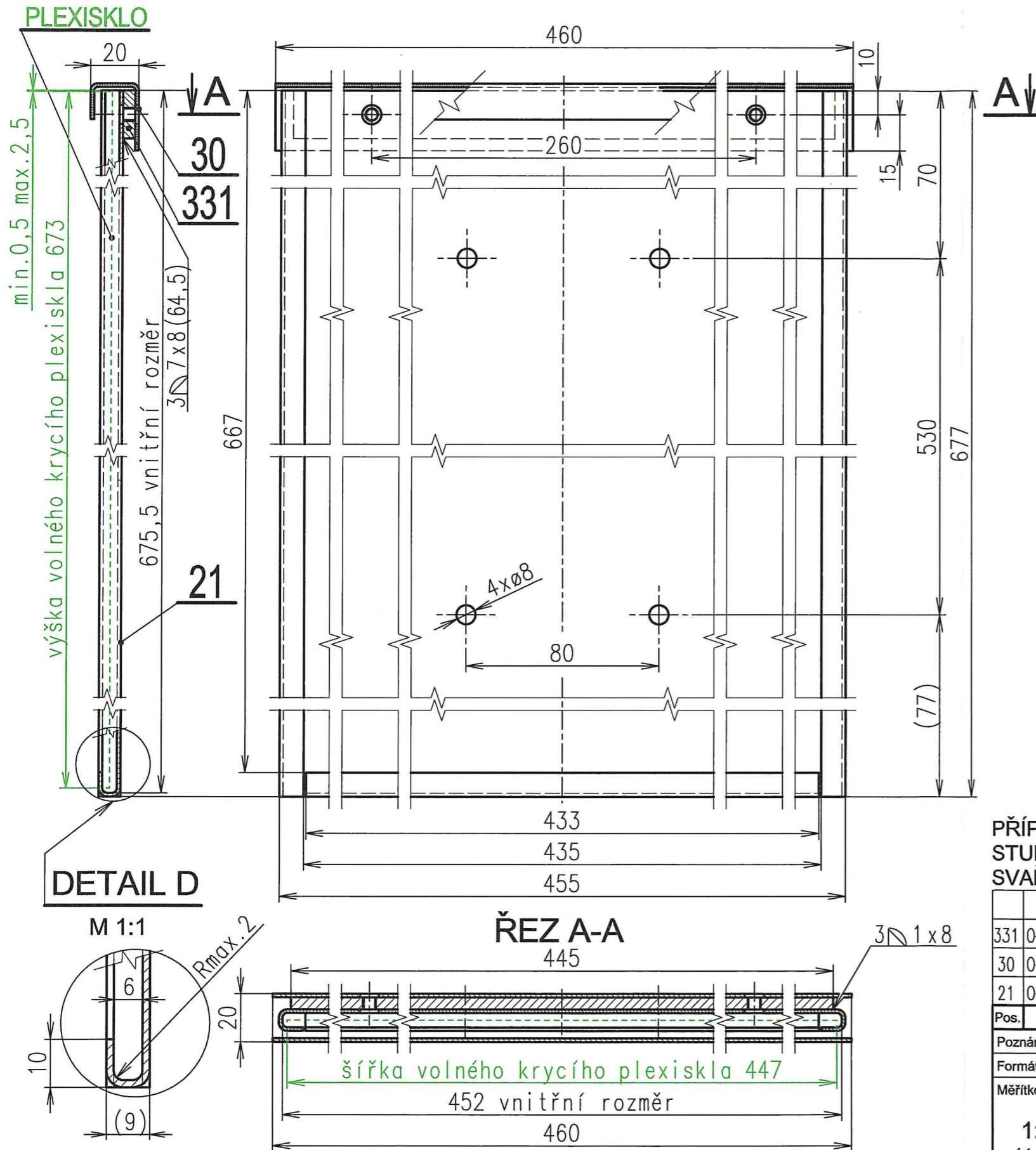
M 1:1



DETAIL E

M 1:1



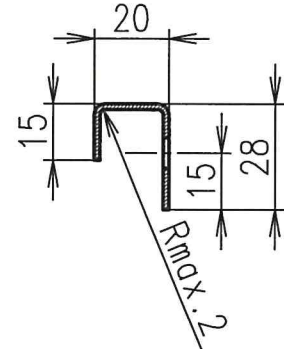
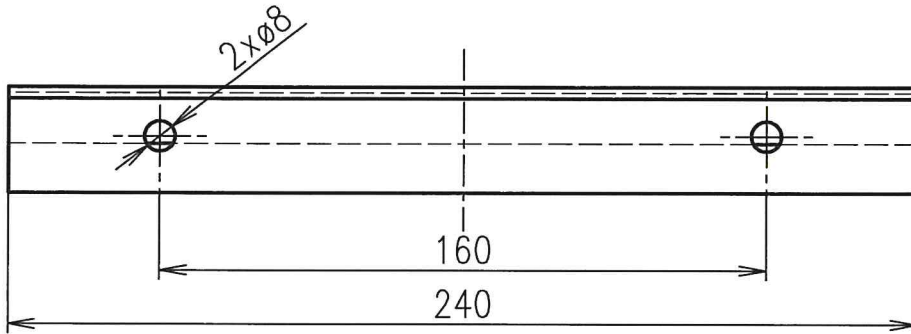


Duševní majetek DPO a.s.
Kopírování dokumentů je zakázáno!

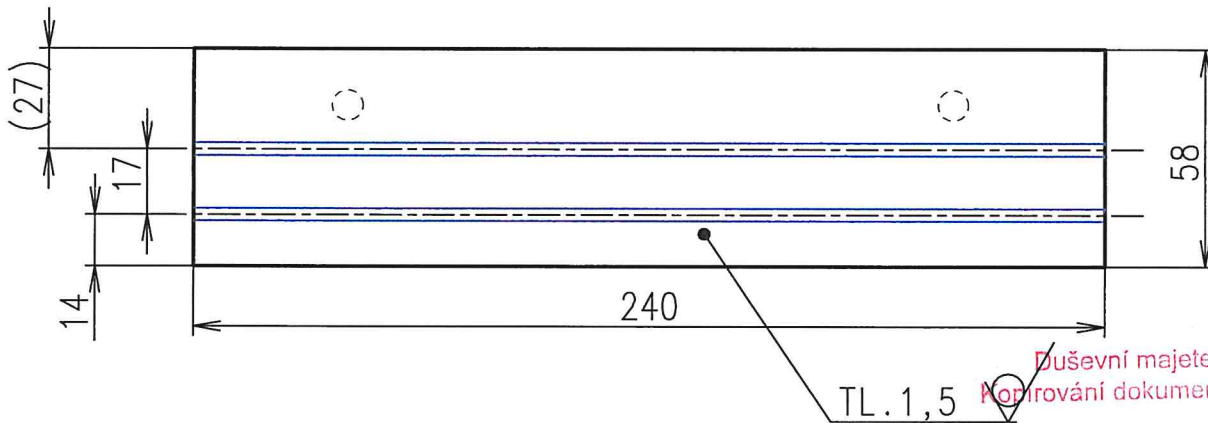
5 1 28042022
Správce dokumentace Číslo kopie Datum tisku kopie

PŘÍPRAVA SVAROVÝCH SPOJŮ (TVAR A ROZMĚR SVAROVÉ MEZERY) DLE ČSN EN ISO 9692-1
STUPEŇ KVALITY PROVEDENÍ SVARŮ ČSN EN ISO 5817 C
SVAŘENO 135-MAG ČSN EN ISO 14343-A-G 22 9 3 N L

		1 PLEXISKLO (volně se vkládá do vývěsky)	3-447x673	NENÍ SOUČÁSTÍ KOMPLETU KN8			
331	0-V-ZP-21-2	1 KN8,KN10,KN12,KN14 ZPEVNĚNÍ VÝVĚSKY	PLO 20x5-445	ČSN EN 10058	1.4301;X5CrNi18-10;17 240		
30	0-S-21-4	1 KN8,KN10,KN12,KN14 STŘÍŠKA VÝVĚSKY	P1,5-58x460	ČSN EN ISO 9445	1.4301;X5CrNi18-10;17 240		
21	0-V-P-21-7	1 KN8 PLECH VÝVĚSKY	P1,5-482x691	ČSN EN ISO 9445	1.4301;X5CrNi18-10;17 240		
Pos.	Číslo výkresu	Ks	Název (detailu)	Rozměr polotovaru	Číslo rozm. normy	Materiál	
Poznámka		Celková hmot.[kg]		Neoznačené hrany	Promítání	Tolerování ISO8015	
Formát A3	Datum schválení	Datum vydání		ISO 13715 $-0,4$ $+0,4$		Přesnost ISO 2768 m,K	
Měřítka	Tech.svařování Stillner Pavel		Změna		svařovaná konstrukce ISO 13920 A,E	Provedl	
1:2 (1:1)	Kreslil Šenkyříková Táňa, Ing.						
	Přezkoušel Konečný Dušan						
	Schválil Majko Ondrej, Ing.						
Typ DPO PROFILOVÝ ZASTÁVKOVÝ OZNAČNÍK		Datum		Index			
Název		KN8		Původní číslo výkresu		List	
DOPRAVNÍ PODNIK OSTRAVA		KOMPLETNÍ VÝVĚSKA pro Označnick Standard SP a SP-S KÓTOVANÁ SESTAVA		Číslo výkresu : VÝKRES CHRÁNĚN PODLE ISO 16016		O-V-21-7	



ROZVINUTÝ TVAR



Duševní majetek DPO a.s.
Kopírování dokumentů je zakázáno!

5 1 28042022

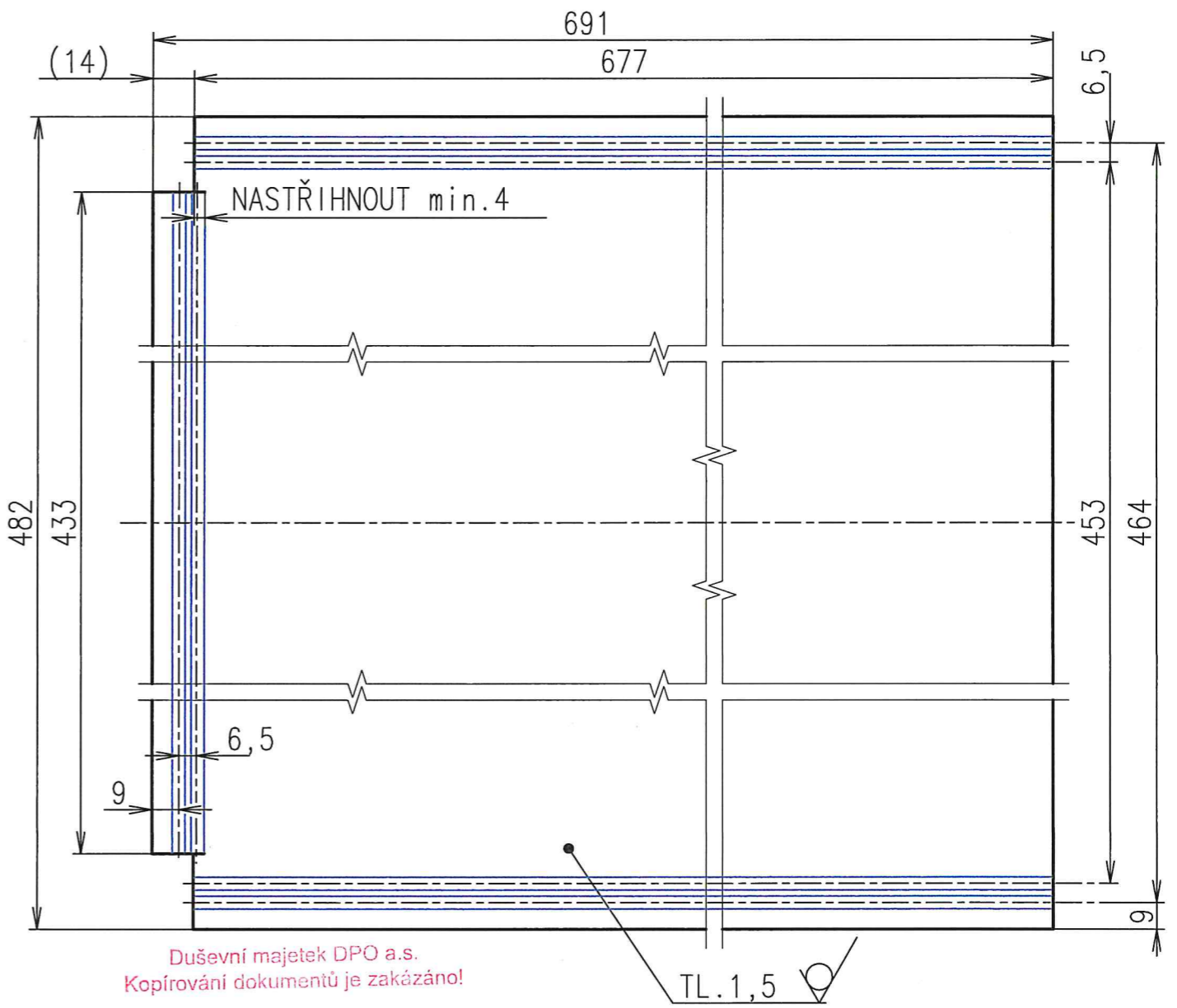
Správce dokumentace Číslo kopie Datum tisku kopie

29	0-S-21-3	1	KN4,KN6 STRÍŠKA VÝVĚSKY	P1,5-58x240	ČSN EN ISO 9445	1.4301;X5CrNi18-10;17 240	
Pos.	Číslo výkresu	Ks	Název (detailu)	Rozměr polotovaru	Číslo rozm. normy	Materiál	
Poznámka			Celková hmot.[kg]	Neoznačené hrany ISO 13715 $[-0,4 +0,4]$	Promítání	Tolerování ISO8015	
Formát A4	Datum schválení	Datum vydání			Přesnost ISO 2768 m,K		
Měřítko	Tech.svařování	Typ DPO PROFILOVÝ ZASTÁVKOVÝ OZNAČNÍK			Provedl	Datum	Index
1:2	Kreslil	Šenkyříková Táňa, Ing. <i>[Signature]</i>		Změna	Provedl	Datum	Index
	Přezkoušel	Konečný Dušan <i>[Signature]</i>					
	Schválil	Majko Ondrej, Ing. <i>[Signature]</i>					
		Název KN4, KN6 STRÍŠKA VÝVĚSKY pro Označnick Standard SP a SP-S DETAIL		Původní číslo výkresu Číslo výkresu		List VÝKRES CHRÁNĚN PODLE ISO 16016 O-S-21-3	

6,3 / / /

ROZVINUTÝ TVAR

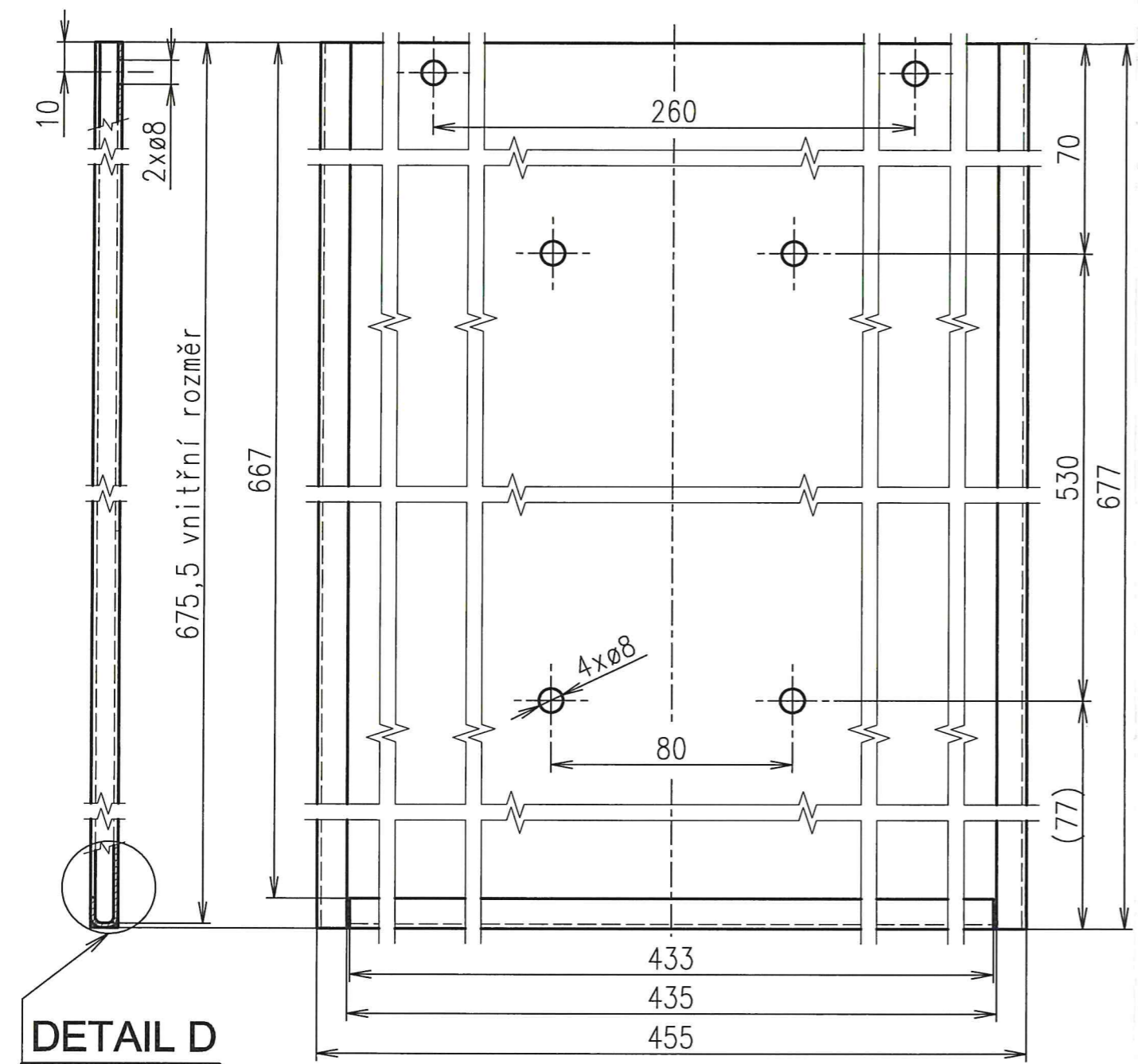
1:1



Duševní majetek DPO a.s.
Kopírování dokumentů je zakázáno!

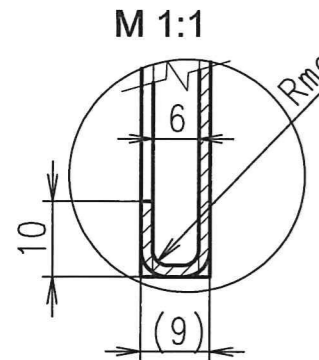
5 1 28042022

Správce dokumentace kopie
Číslo kopie
Datum tisku kopie



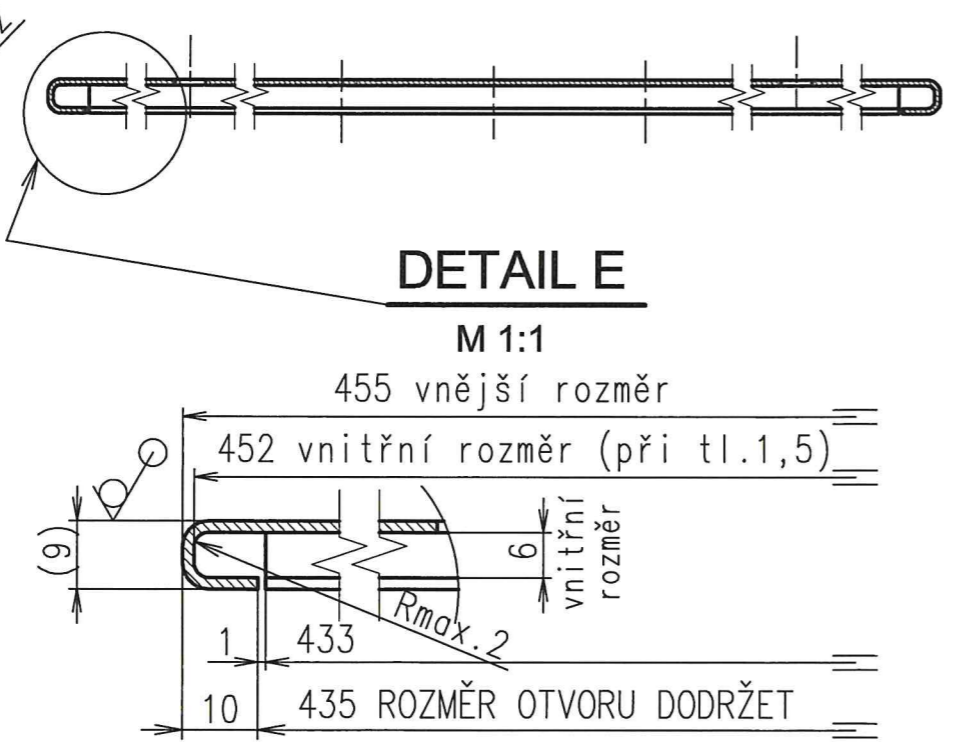
DETAIL D

M 1:1



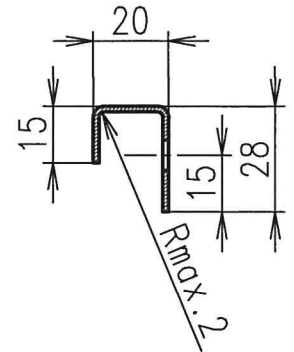
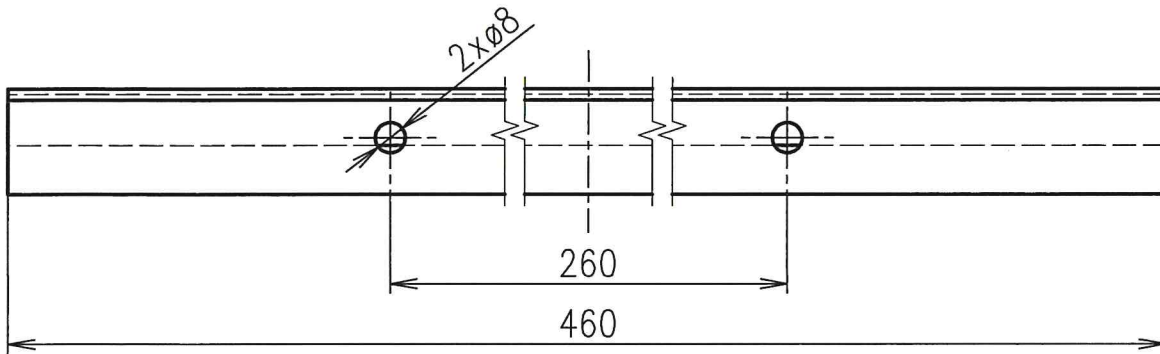
DETAIL E

M 1:1

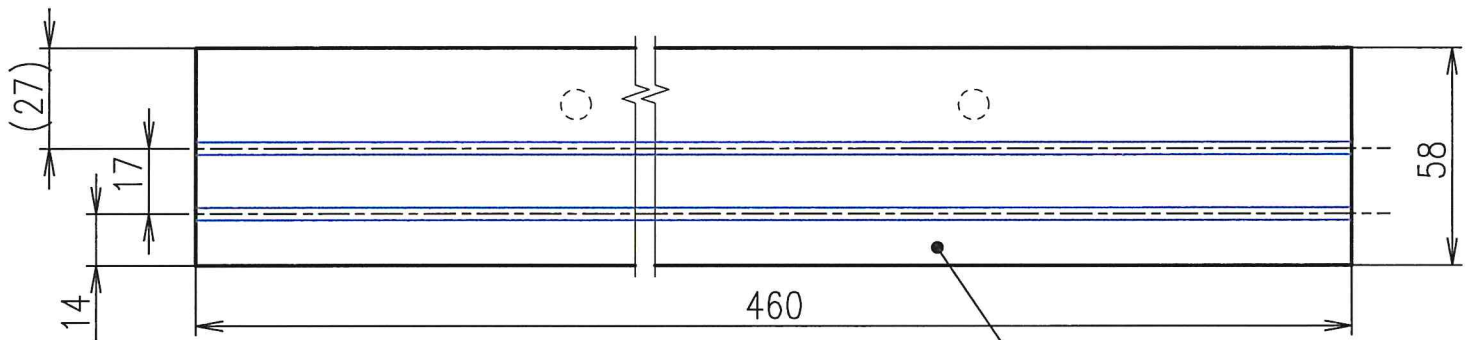


21	0-V-P-21-7	1	KN8 PLECH VÝVĚSKY	P1,5-482x691	ČSN EN ISO 9445	1.4301;X5CrNi18-10;17 240
Pos.	Číslo výkresu	Ks	Název (detailu)	Rozměr polotovaru	Číslo rozm. normy	Materiál
Poznámka			Celková hmot.[kg]	Neoznačené hrany	Promítání	Tolerování ISO8015
Formát A3	Datum schválení	Datum vydání		ISO 13715 $-0,4 \mid +0,4$		Přesnost ISO 2768 m,K
Měřítka	Tech.svařování		Změna		Provedl	
1:2 (1:1)	Kreslil	Šenkyříková Tárna, Ing.			Datum	
	Přezkoušel	Konečný Dušan			Index	
	Schválil	Majko Ondrej, Ing.				
Typ DPO PROFILOVÝ ZASTÁVKOVÝ OZNAČNÍK			Původní číslo výkresu		List	
			Název		Číslo výkresu	
			KN8		VÝKRES CHRÁNĚN PODLE ISO 16016	
			PLECH VÝVĚSKY		O-V-P-21-7	
			pro Označnick Standard SP a SP-S			
			DETAIL			

6,3 / / /



ROZVINUTÝ TVAR



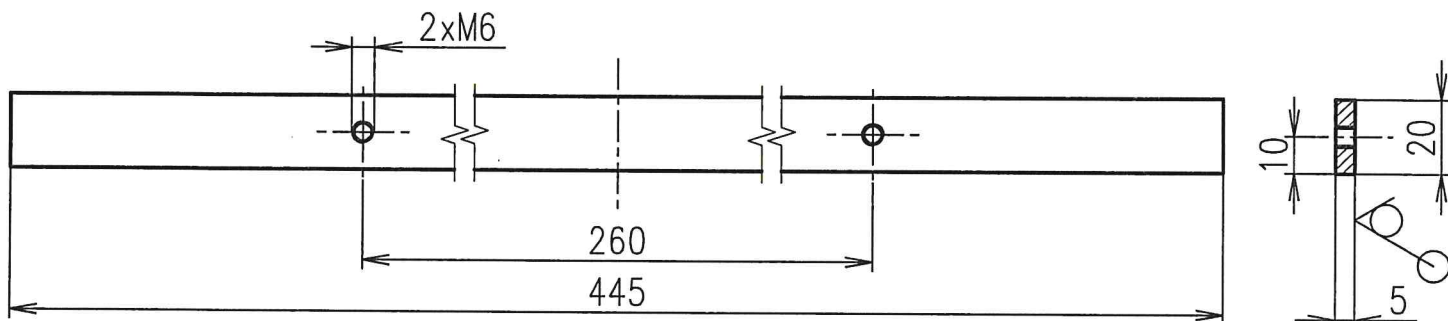
Duševní majetek DPO a.s.
Kopírování dokumentů je zakázáno!

TL. 1,5

5 1 28042022
Správce dokumentace Číslo kopie Datum tisku kopie

30	0-S-21-4	1	KN8,KN10,KN12,KN14 STRÍŠKA VÝVĚŠKY	P1,5-58x460	ČSN EN ISO 9445	1.4301;X5CrNi18-10;17 240		
Pos.	Číslo výkresu	Ks	Název (detailu)	Rozměr polotovaru	Číslo rozm. normy	Materiál		
Poznámka			Celková hmot.[kg]	Neoznačené hrany ISO 13715 $[-0,4 +0,4]$	Promítání	Tolerování ISO8015		
Formát A4	Datum schválení	Datum vydání		Změna		Přesnost ISO 2768 m,K		
Měřítka	Tech.svařování					Provedl	Datum	Index
1:2	Kreslil	Šenkyříková Táňa, Ing. <i>[Signature]</i>						
	Přezkoušel	Konečný Dušan <i>[Signature]</i>						
	Schválil	Majko Ondrej, Ing. <i>[Signature]</i>						
	Typ DPO PROFILOVÝ ZASTÁVKOVÝ OZNAČNÍK							
				Původní číslo výkresu		List		
Název KN8, KN10, KN12, KN14 STRÍŠKA VÝVĚŠKY pro Označnick Standard SP a SP-S DETAIL				Číslo výkresu VÝKRES CHRÁNĚN PODLE ISO 16016 O-S-21-4				

6,3 / / /

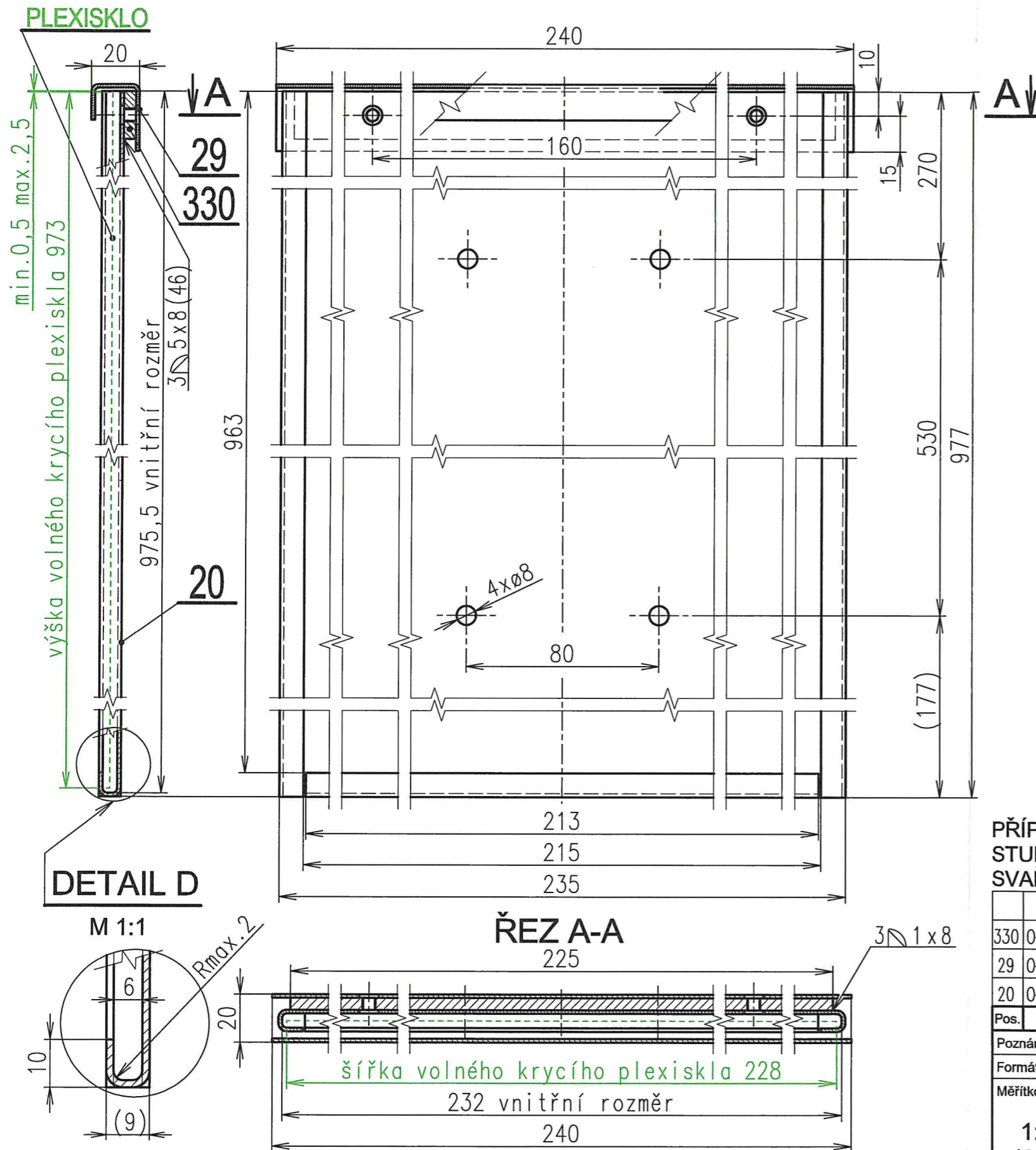


Duševní majetek DPO a.s.
Kopírování dokumentů je zakázáno!

5 1 28042022
Správce dokumentace Číslo kopie Datum tisku kopie

331	0-V-ZP-21-2	1	KN8,KN10,KN12,KN14 ZPEVNĚNÍ VÝVĚSKY	PLO 20x5-445	ČSN EN 10058	1.4301;X5CrNi18-10;17 240	
Pos.	Číslo výkresu	Ks	Název (detailu)	Rozměr polotovaru	Číslo rozm. normy	Materiál	
Poznámka			Celková hmot.[kg]	Neoznačené hrany ISO 13715 $[-0,4 +0,4]$	Promítání	Tolerování ISO 8015	
Formát A4	Datum schválení	Datum vydání				Přesnost ISO 2768 m,K	
Měřítko	Tech.svařování					Přesnost svařovaná konstrukce	
1:2	Kreslil	Šenkyříková Táňa, Ing.	Změna				
	Přezkoušel	Konečný Dušan					
	Schválil	Majko Ondrej, Ing.					
	Typ	DPO PROFILOVÝ ZASTÁVKOVÝ OZNAČNÍK					
Název			KN8, KN10, KN12, KN14 ZPEVNĚNÍ VÝVĚSKY pro Označnick Standard SP a SP-S DETAIL	Původní číslo výkresu	List		
Číslo výkresu			VÝKRES CHRÁNĚN PODLE ISO 16016				
O- V- ZP- 21- 2							





Duševní majetek DPO a.s.
Kopírování dokumentů je zakázáno!

5 1 28042022

Správce dokumentace kopie
Číslo kopie
Datum tisku kopie

PŘÍPRAVA SVAROVÝCH SPOJŮ (TVAR A ROZMĚR SVAROVÉ MEZERY) DLE ČSN EN ISO 9692-1
STUPEŇ KVALITY PROVEDENÍ SVARŮ ČSN EN ISO 5817 C
SVAŘENO 135-MAG ČSN EN ISO 14343-A-G 22 9 3 N L

		1 PLEXISKLO (volně se vkládá do vývěsky)	3-228x973	NENÍ SOUČÁSTÍ KOMPLETU KN6	
330	0-V-ZP-21-1	1 KN4,KN6 ZPEVNĚNÍ VÝVĚSKY	PLO 20x5-225	ČSN EN 10058	1.4301;X5CrNi18-10;17 240
29	0-S-21-3	1 KN4,KN6 STŘÍŠKA VÝVĚSKY	P1,5-58x240	ČSN EN ISO 9445	1.4301;X5CrNi18-10;17 240
20	0-V-P-21-6	1 KN6 PLECH VÝVĚSKY	P1,5-262x991	ČSN EN ISO 9445	1.4301;X5CrNi18-10;17 240

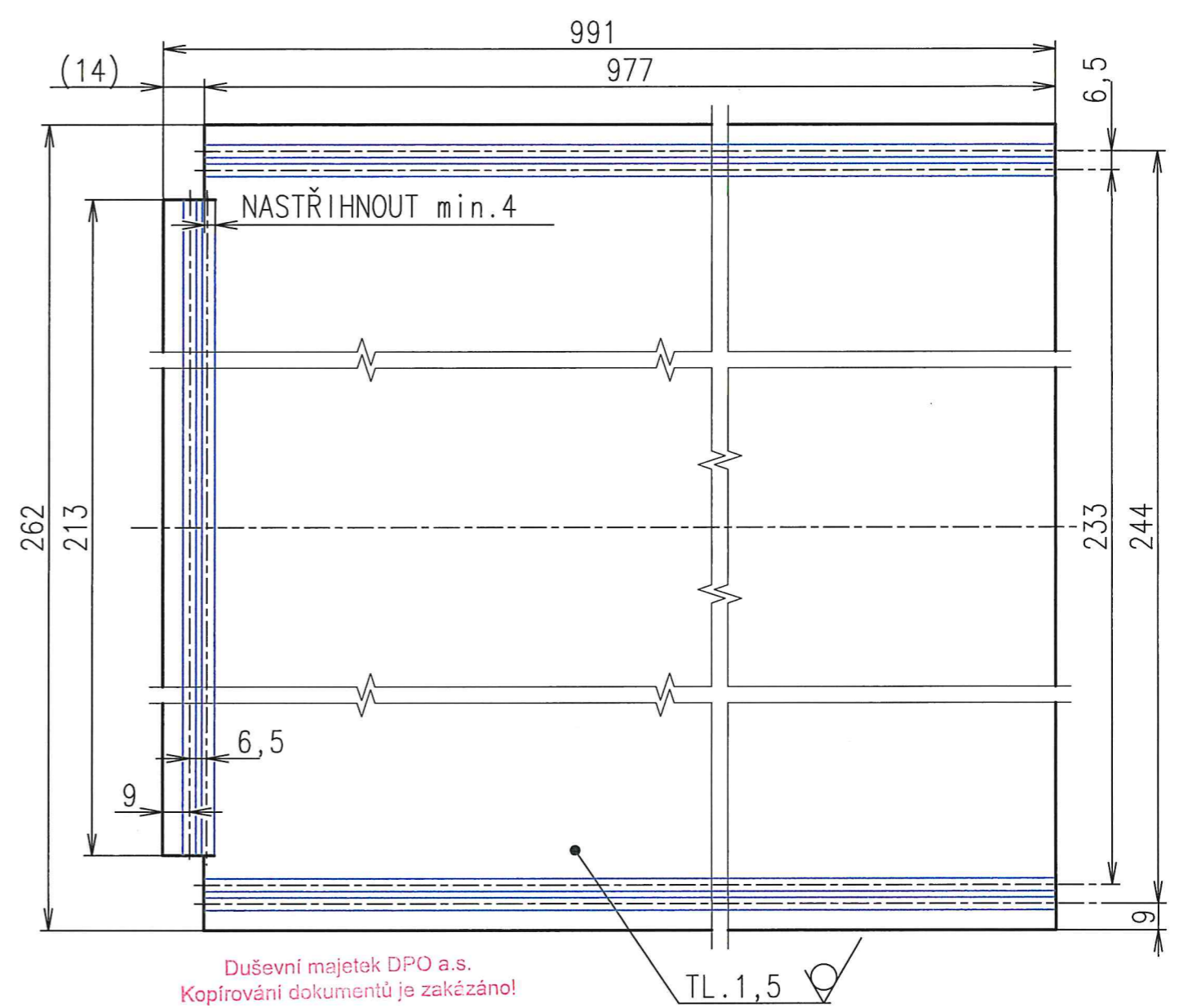
Pos.	Číslo výkresu	Ks	Název (detailu)	Rozměr polotovaru	Číslo rozm. normy	Materiál		
Poznámka			Celková hmot.[kg]	Neoznačené hrany	Promítání	Tolerování ISO8015		
Formát	A3	Datum schválení	Datum vydání	ISO 13715	$\pm 0,4$ / $+0,4$	Přesnost ISO 2768 m,K		
Měřítko	1:2 (1:1)	Tech.svařování	Stillner Pavel	Změna		Přesnost svařovaná konstrukce ISO 13920 A,E		
		Kreslil	Šenkyříková Táňa, Ing.			Provedl	Datum	Index
		Přezkoušel	Konečný Dušan					
		Schválil	Majko Ondrej, Ing.					
		Typ	DPO PROFILOVÝ ZASTÁVKOVÝ OZNAČNÍK					

	Název	KN6 KOMPLETNÍ VÝVĚSKA pro Označnick Standard SP a SP-S KÓTOVANÁ SESTAVA	Původní číslo výkresu	List
			Číslo výkresu	VÝKRES CHRÁNĚN PODLE ISO 16016
			O-V-21-6	

6,3 / /

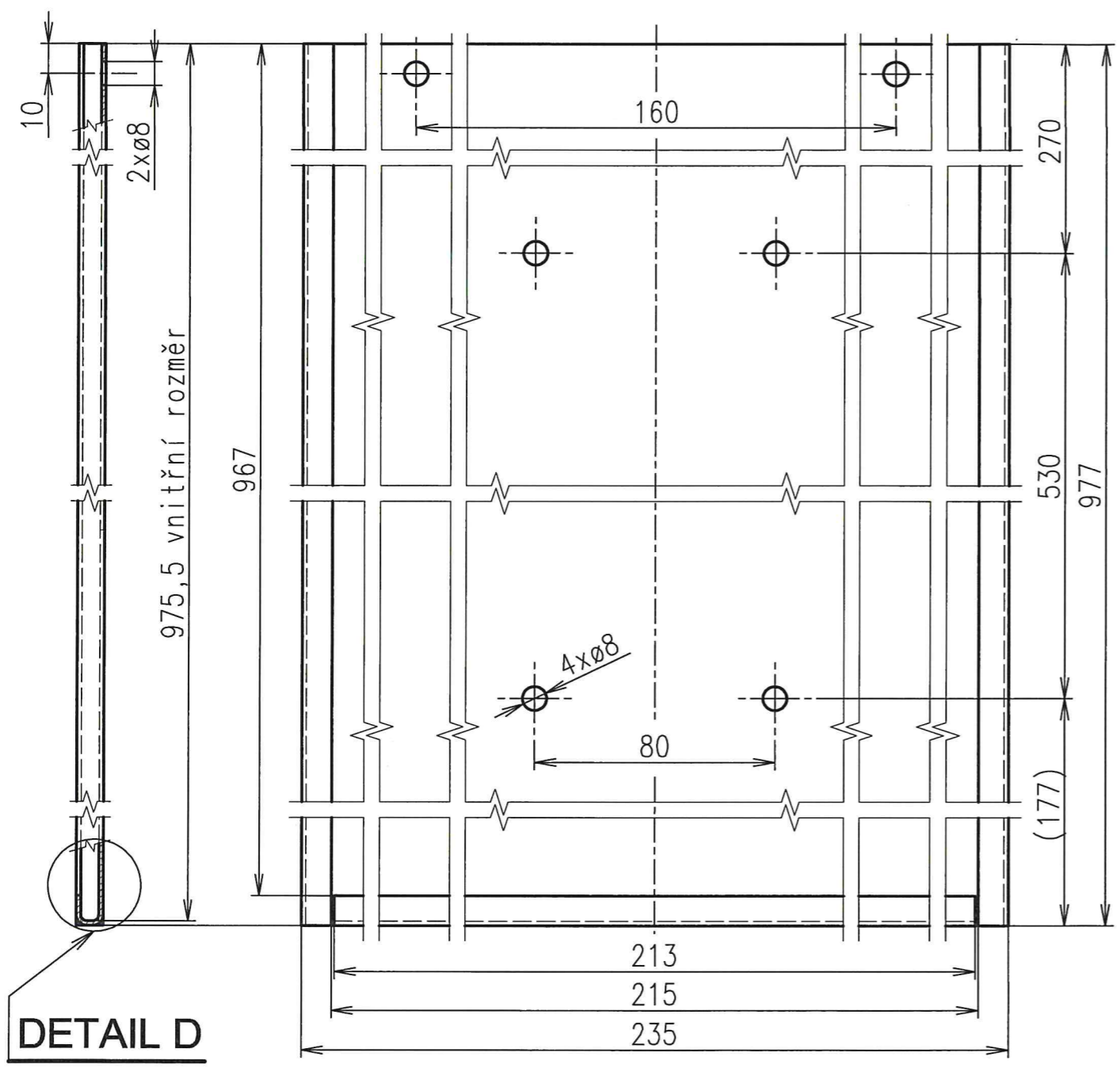
ROZVINUTÝ TVAR

1:1



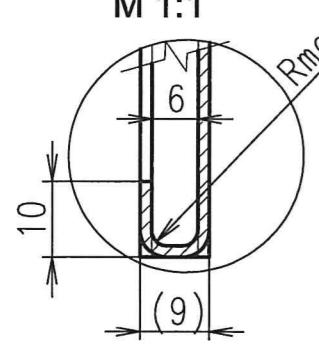
Duševní majetek DPO a.s.
Kopírování dokumentů je zakázáno!

5 1 28042022
Správce dokumentace kópie Datum tisku kópie



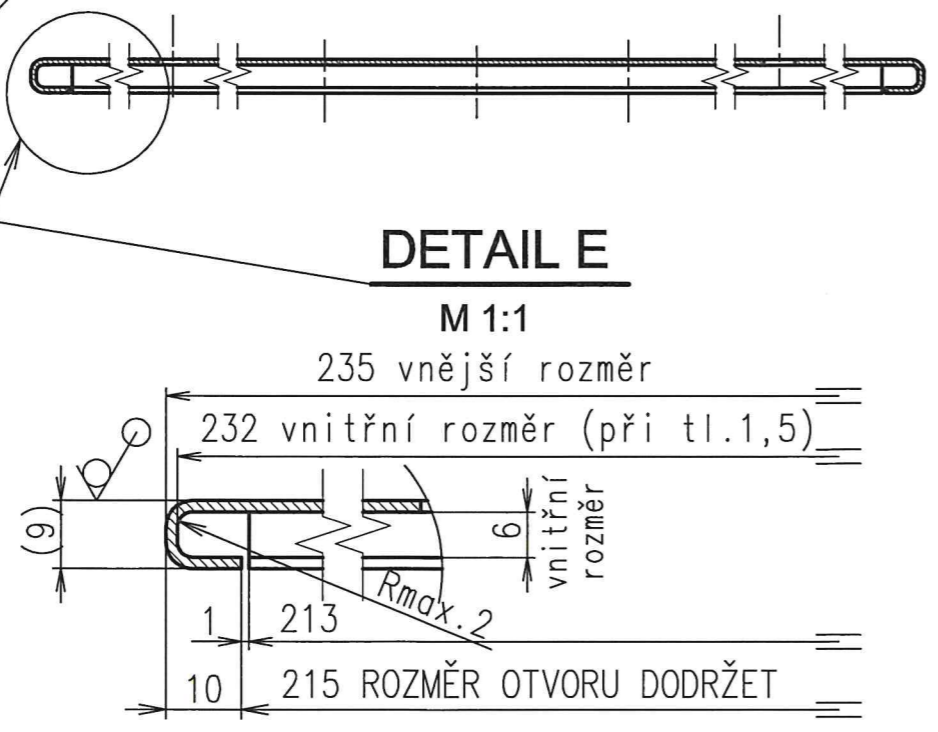
DETAIL D

M 1:1

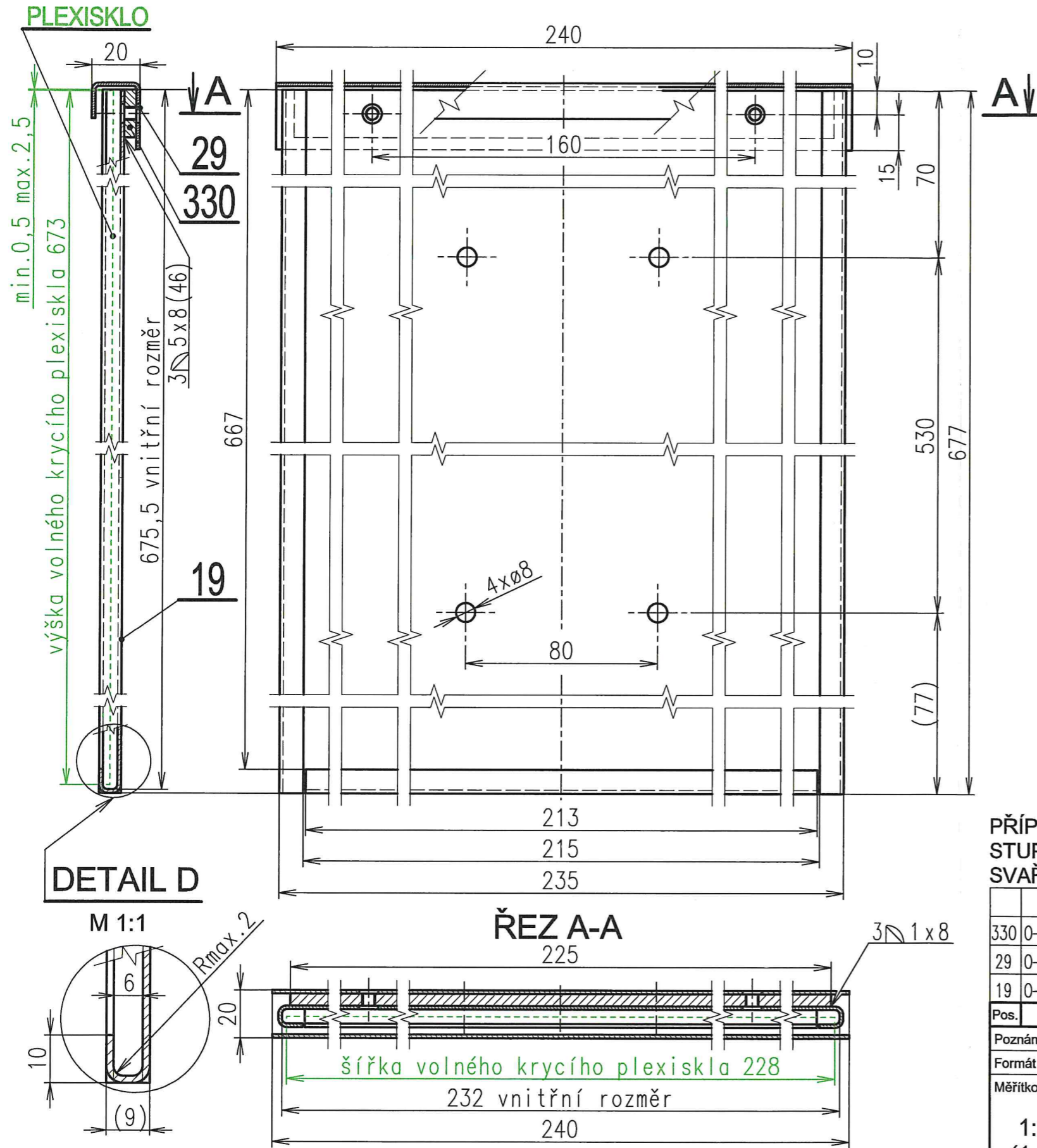


DETAIL E

M 1:1



20	0-V-P-21-6	1	KN6 PLECH VÝVĚSKY	P1,5-262x991	ČSN EN ISO 9445	1.4301;X5CrNi18-10;17 240
Pos.	Číslo výkresu	Ks	Název (detailu)	Rozměr polotovaru	Číslo rozm. normy	Materiál
Poznámka			Celková hmot.[kg]	Neoznačené hrany	Promítání	Tolerování ISO8015
Formát A3	Datum schválení	Datum vydání		ISO 13715 [-0,4 +0,4]		Přesnost ISO 2768 m,K
Měřítka	Tech.svařování		Změna	Provedl	Datum	Index
1:2 (1:1)	Kreslil	Šenkyříková Táňa, Ing.				
	Přezkoušel	Konečný Dušan				
	Schválil	Majko Ondrej, Ing.				
Typ DPO PROFILOVÝ ZASTÁVKOVÝ OZNAČNÍK			Původní číslo výkresu		List	
			Název		Číslo výkresu	
			KN6		VÝKRES CHRÁNĚN PODLE ISO 16016	
			PLECH VÝVĚSKY		O-V-P-21-6	
			pro Označnick Standard SP a SP-S			
			DETAIL			



Duševní majetek DPO a.s.
Kopírování dokumentů je zakázáno!

5 1 28042022

Správce dokumentce 5128042022
Číslo kopie 1
Datum tisku kopie 28.04.2022

PŘÍPRAVA SVAROVÝCH SPOJŮ (TVAR A ROZMĚR SVAROVÉ MEZERY) DLE ČSN EN ISO 9692-1
STUPEŇ KVALITY PROVEDENÍ SVARŮ ČSN EN ISO 5817 C
SVAŘENO 135-MAG ČSN EN ISO 14343-A-G 22 9 3 N L

		1 PLEXISKLO (volně se vkládá do vývěsky)	3-228x673	NENÍ SOUČÁSTÍ KOMPLETU KN4	
330	0-V-ZP-21-1	1 KN4, KN6 ZPEVNĚNÍ VÝVĚSKY	PLO 20x5-225	ČSN EN 10058	1.4301; X5CrNi18-10; 17 240
29	0-S-21-3	1 KN4, KN6 STŘÍŠKA VÝVĚSKY	P1,5-58x240	ČSN EN ISO 9445	1.4301; X5CrNi18-10; 17 240
19	0-V-P-21-5	1 KN4 PLECH VÝVĚSKY	P1,5-262x691	ČSN EN ISO 9445	1.4301; X5CrNi18-10; 17 240

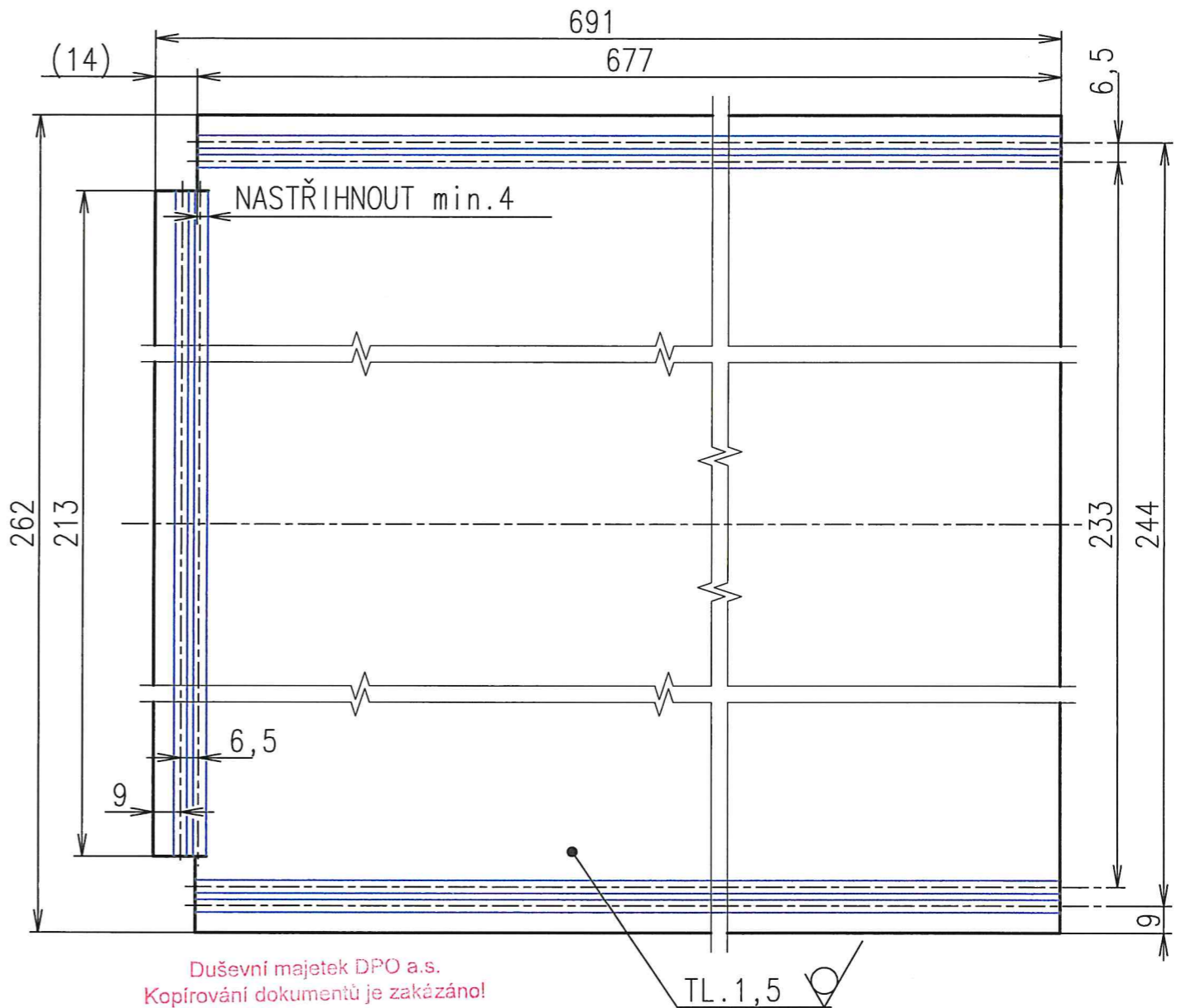
Pos.	Číslo výkresu	Ks	Název (detailu)	Rozměr polotovaru	Číslo rozm. normy	Materiál
Poznámka			Celková hmot.[kg]	Neoznačené hrany	Promítání	Tolerování ISO8015
Formát A3	Datum schválení	Datum vydání		ISO 13715 -0,4 +0,4		Přesnost ISO 2768 m,K
Měřítka	Tech.svařování Stillner Pavel		Změna		Provedl	Datum
1:2 (1:1)	Kreslil Šenkyříková Táňa, Ing.		Schválil Majko Ondrej, Ing.		Index	
Typ DPO PROFILOVÝ ZASTÁVKOVÝ OZNAČNÍK						

	Název	KN4	Původní číslo výkresu	List
	KOMPLETNÍ VÝVĚSKA pro Označnick Standard SP a SP-S KÓTOVANÁ SESTAVA		Číslo výkresu	VÝKRES CHRÁNĚN PODLE ISO 16016
			O-V-21-5	

6,3 / /


ROZVINUTÝ TVAR

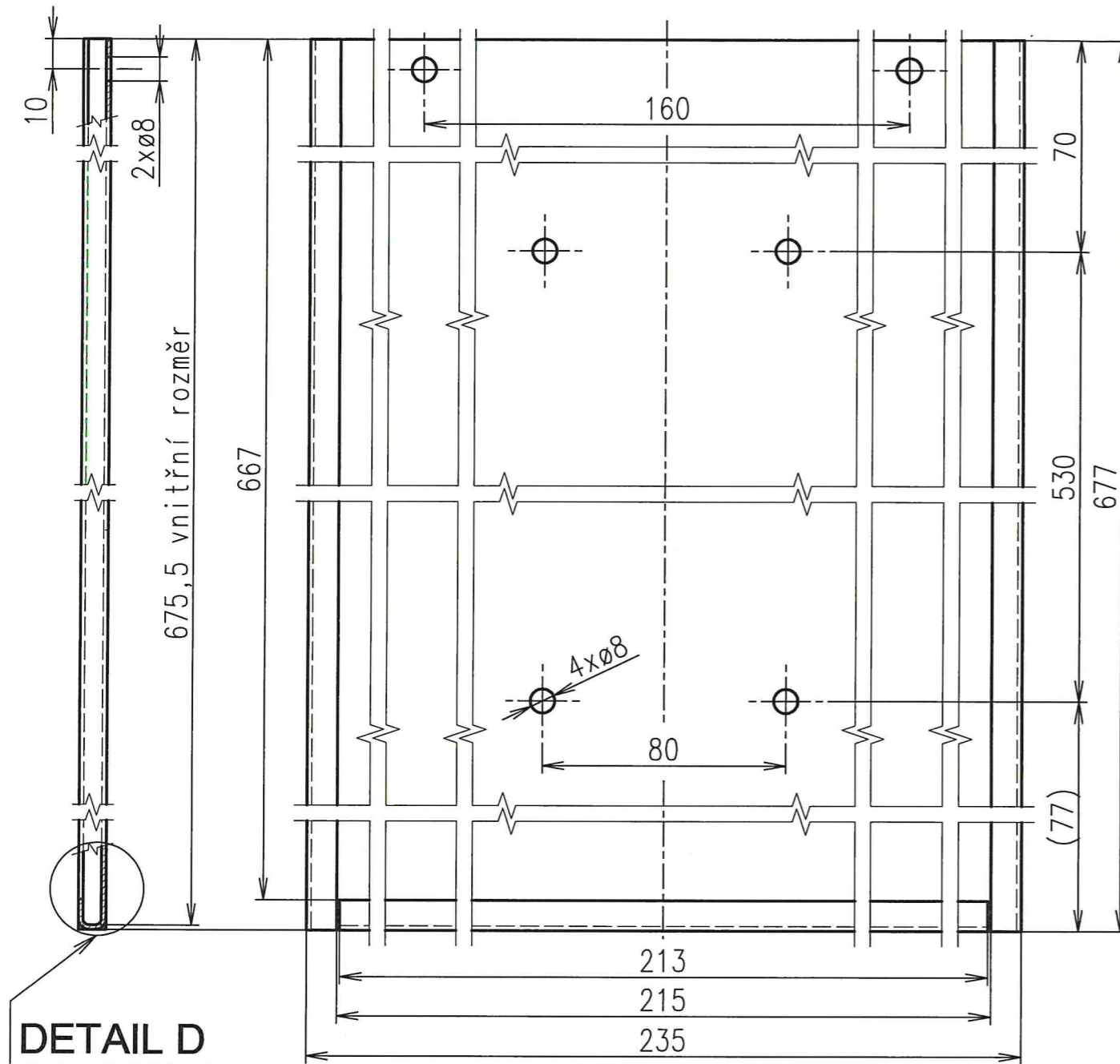
1:1



Duševní majetek DPO a.s.
Kopírování dokumentů je zakázáno!

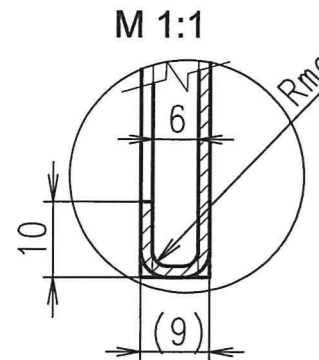
5 1 28042022
 Správce dokumentace Číslo kopie Datum tisku kopie

19	0-V-P-21-5	1	KN4 PLECH VÝVĚSKY	P1,5-262x691	ČSN EN ISO 9445	1.4301;X5CrNi18-10;17 240	
Pos.	Číslo výkresu	Ks	Název (detailu)	Rozměr polotovaru	Číslo rozm. normy	Materiál	
Poznámka			Celková hmot.[kg]	Neoznačené hrany	Promítání	Tolerování ISO8015	
Formát A3	Datum schválení	Datum vydání		ISO 13715	$-0,4 \mid +0,4$	Přesnost ISO 2768 m,K	
Měřítka	Tech.svařování		Změna	Provedl	Datum	Index	
1:2 (1:1)	Kreslil	Šenkyříková Táňa, Ing.					
	Přezkoušel	Konečný Dušan					
	Schválil	Majko Ondrej, Ing.					
Typ DPO PROFILOVÝ ZASTÁVKOVÝ OZNAČNÍK			Původní číslo výkresu		List		
 DOPRAVNÍ PODNIK OSTRAVA			Název KN4 PLECH VÝVĚSKY pro Označnick Standard SP a SP-S DETAIL		Číslo výkresu VÝKRES CHRÁNĚN PODLE ISO 16016 O-V-P-21-5		



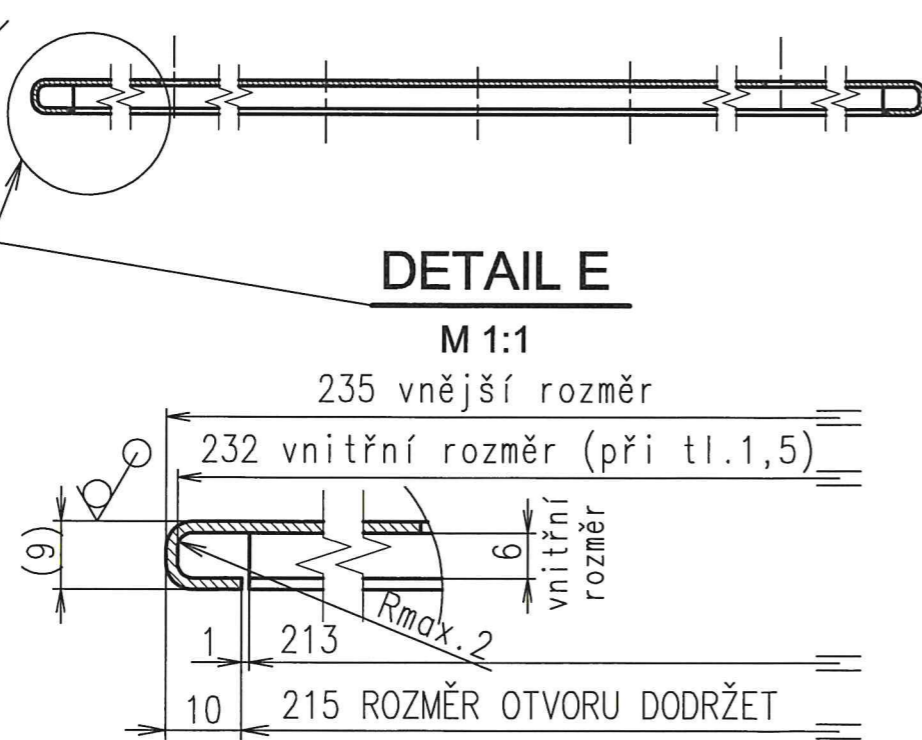
DETAIL D

M 1:1

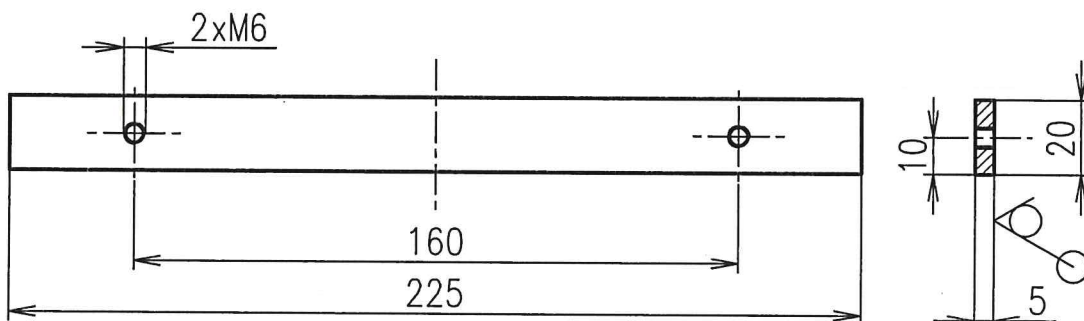


DETAIL E

M 1:1



6,3 / / /



Duševní majetek DPO a.s.
Kopírování dokumentů je zakázáno!

1 5 1 2 8042022

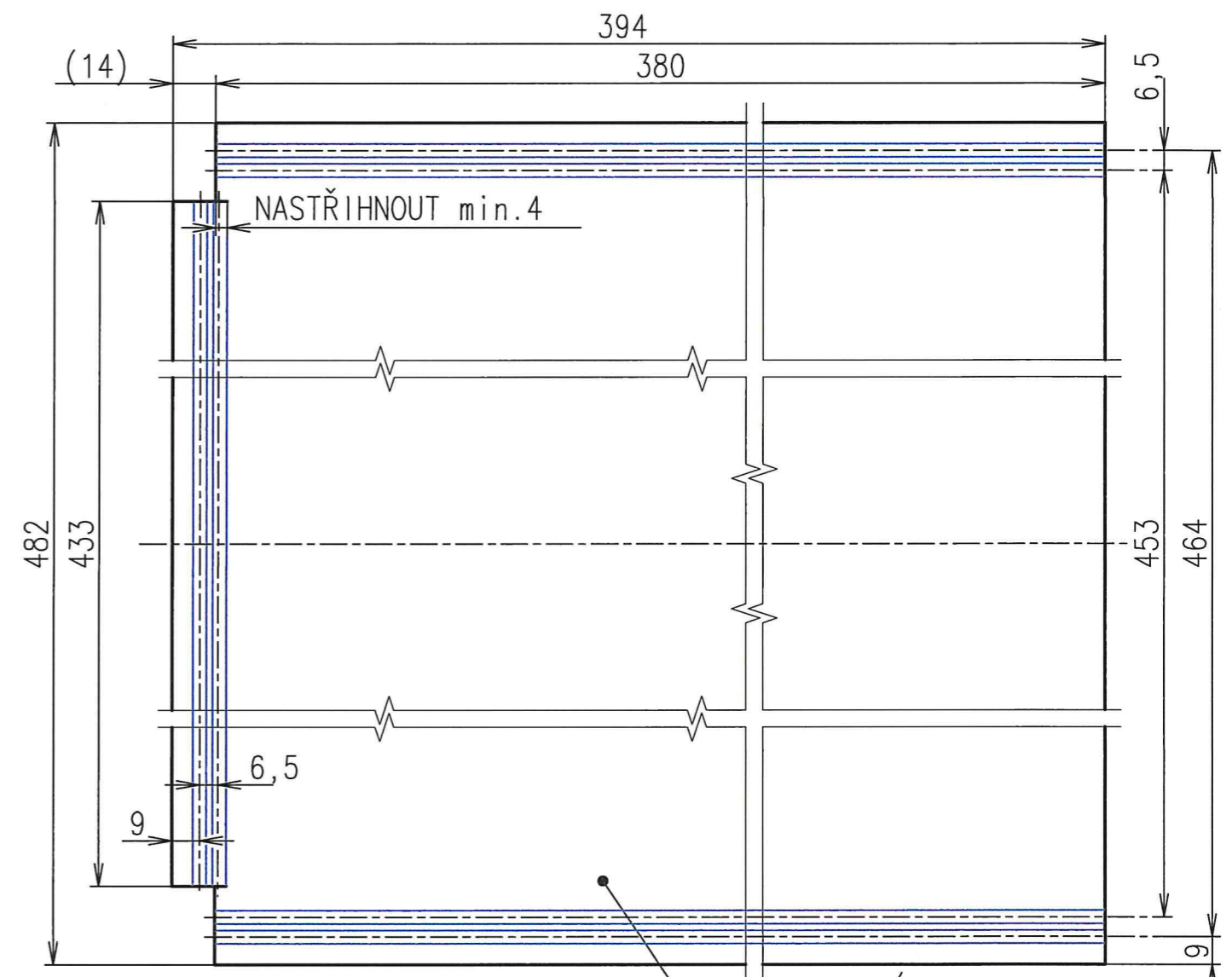
Správce dokumentace Číslo kopie Datum tisku kopie

330	0-V-ZP-21-1	1	KN4, KN6 ZPEVNĚNÍ VÝVĚSKY	PLO 20x5-225	ČSN EN 10058	1.4301; X5CrNi18-10; 17 240
Pos.	Číslo výkresu	Ks	Název (detailu)	Rozměr polotovaru	Číslo rozm. normy	Materiál
Poznámka			Celková hmot.[kg]	Neoznačené hrany ISO 13715 $[-0,4 +0,4]$	Promítání	Tolerování ISO 8015
Formát A4	Datum schválení	Datum vydání				Přesnost ISO 2768 m,K
Měřítko	Tech.svařování			Změna	Provedl	Datum
1:2	Kreslil	Šenkyříková Táňa, Ing.				
	Přezkoušel	Konečný Dušan				
	Schválil	Majko Ondrej, Ing.				
	Typ	DPO PROFILOVÝ ZASTÁVKOVÝ OZNAČNÍK				
Název			KN4, KN6 ZPEVNĚNÍ VÝVĚSKY pro Označnick Standard SP a SP-S DETAIL	Původní číslo výkresu	List	
DOPRAVNÍ PODNIK OSTRAVA				Číslo výkresu	VÝKRES CHRÁNĚN PODLE ISO 16016	
				O-V-ZP-21-1		

6,3 /

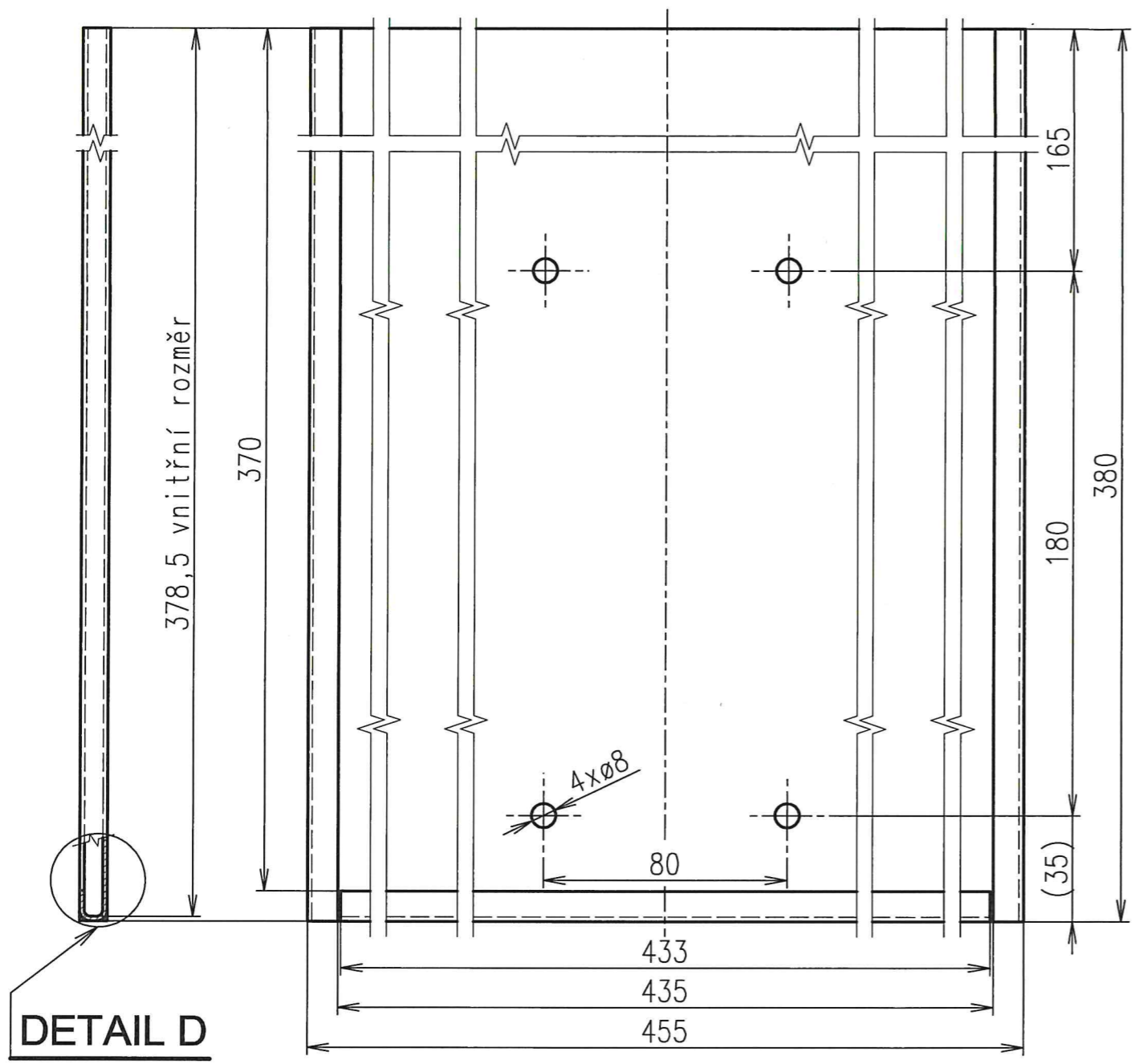
ROZVINUTÝ TVAR

1:1



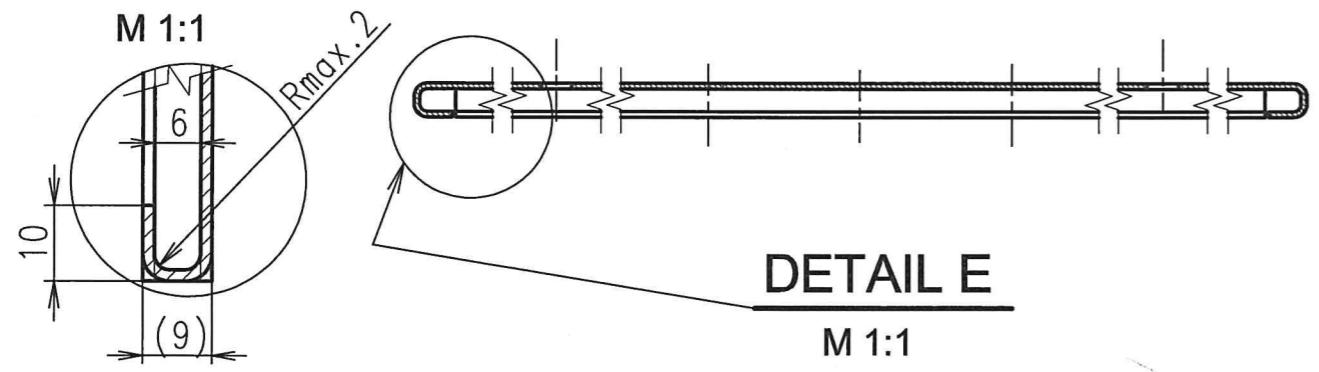
Duževní majetek DPO a.s.
Kopírování dokumentů je zakázáno!

11 5 1 28042022
Správce dokumentace Číslo kopie Datum tisku kopie



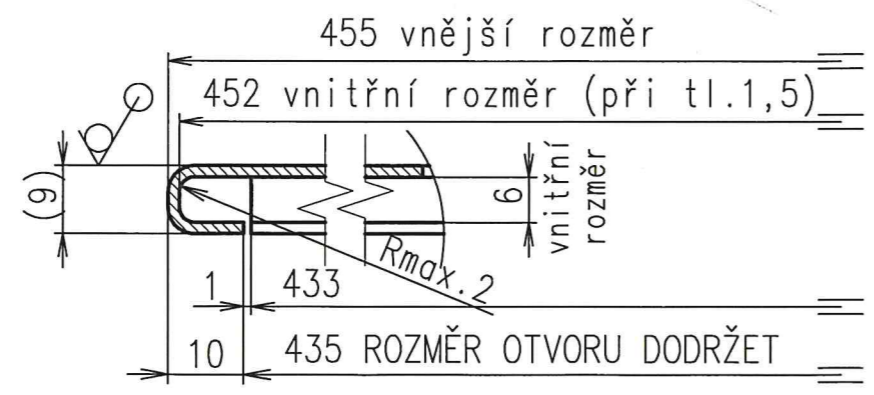
DETAIL D

M 1:1

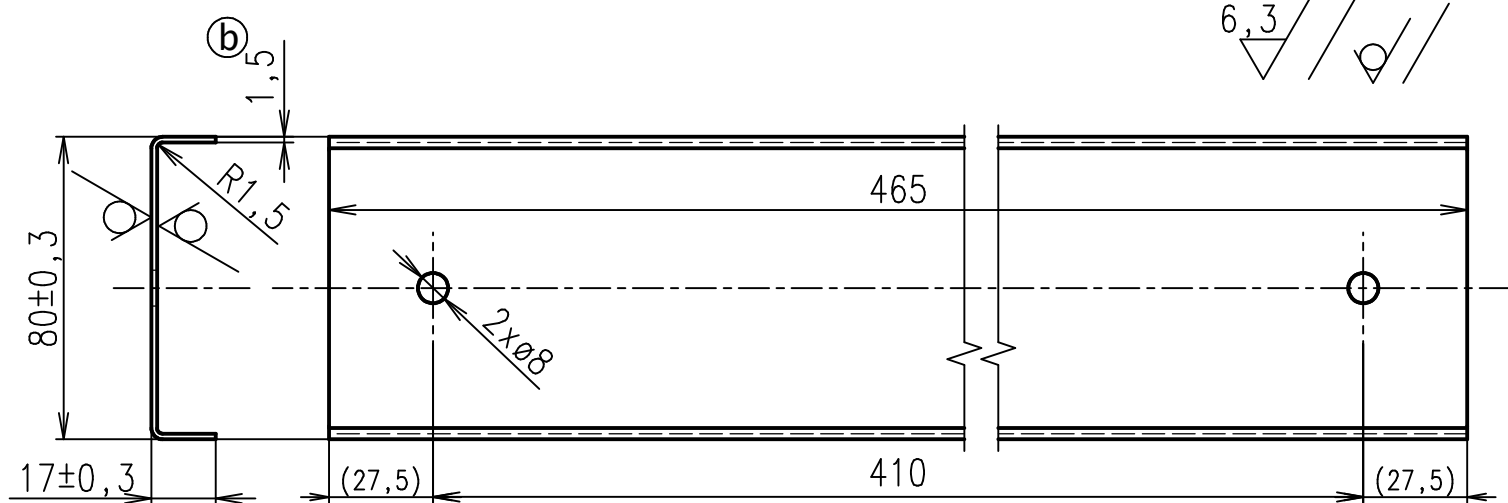


DETAIL E

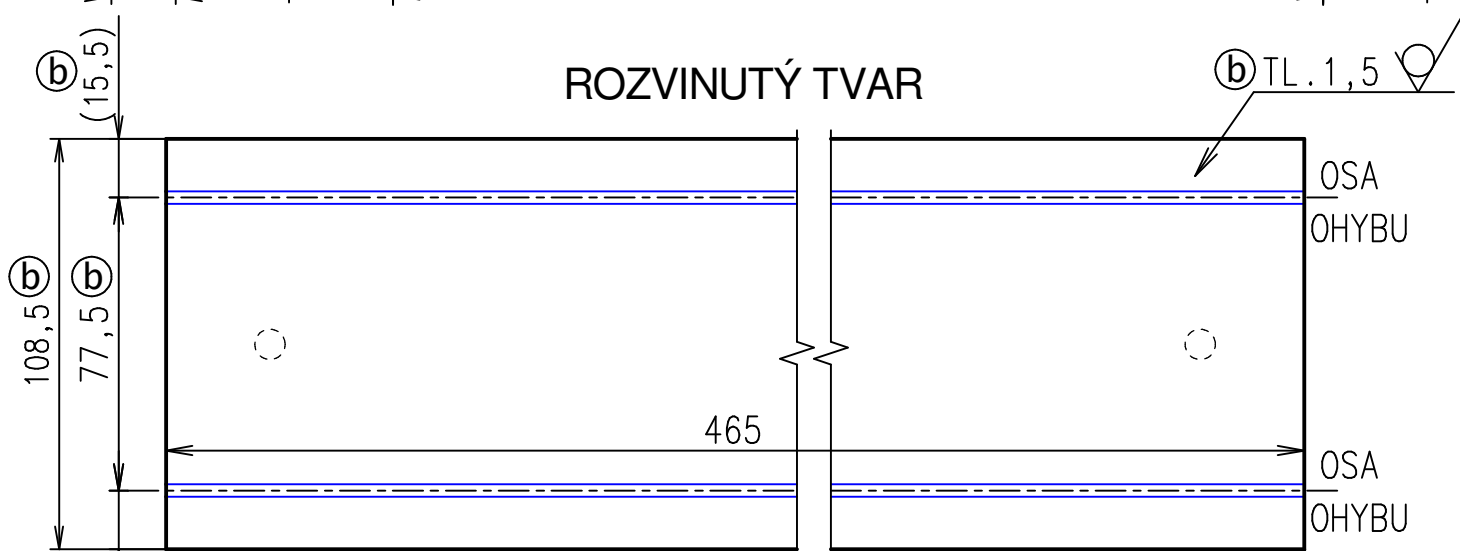
M 1:1



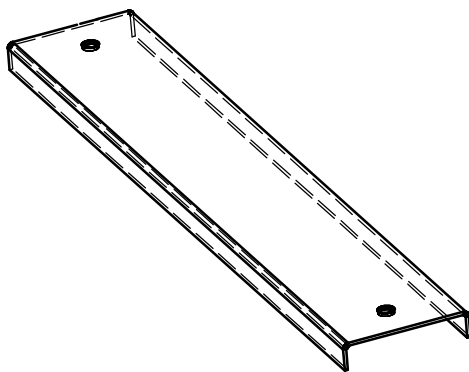
66		PLECH VÝVĚSKY N12 CP	P1,5-482x394	ČSN EN ISO 9445	1.4301;X5CrNi18-10;17 240		
Pos.	Číslo výkresu	Ks	Název (detailu)	Rozměr polotovaru	Číslo rozm. normy	Materiál	
Poznámka		Celková hmot.[kg] 5,580		Neoznačené hrany	Promítání	Tolerování ISO8015	
Formát A3	Datum schválení	Datum vydání		ISO 13715 [-0,4 +0,4]		Přesnost ISO 2768 m,K	
Měřítko	Tech.svařování		Změna	Provedl	Datum	Index	
1:2 (1:1)	Kreslil	Šenkyříková Táňa, Ing. <i>Tužilová</i>					
	Přezkoušel	Konečný Dušan <i>Konečný</i>					
	Schválil	Majko Ondrej, Ing. <i>Majko</i>					
	Typ	DPO PROFILOVÝ ZASTÁVKOVÝ OZNAČNÍK					
Název			Původní číslo výkresu	List			
 DOPRAVNÍ PODNIK OSTRAVA			PLECH VÝVĚSKY N4 CP-E pro Označnick Centrum CP-E DETAIL			Číslo výkresu VÝKRES CHRÁNĚN PODLE ISO 16016 O-V-P-21-3	



ROZVINUTÝ TVAR



IZO POHLED
M NENÍ



ALTERNATIVOU ČSN EN ISO 7040 JE DIN 982 A ČSN 02 1431 JE DIN 1587

27			STŘÍŠKA CP	P2-108,5x465 (b)	ČSN EN ISO9445	1.4301+2B(X5CrNi18-10)17 240
Pos.	Číslo výkresu	Ks	Název (detailu)	Rozměr polotovaru	Číslo rozm. normy	Materiál
Poznámka			Celková hmot.[kg] 0,595 (b)	Neoznačené hrany ISO 13715 $-0,4$ $+0,4$	Promítání	Tolerování ISO8015
Formát A4	Datum schválení	Datum vydání			Přesnost ISO 2768 m,K	
Měřítko	Tech.svařování				svařovaná konstrukce	
1:2	Kreslil	Šenkyříková Táňa, Ing.		Změna	Odstranění šroubů a matic z detailu	Šenkyříková 20.11.2021
	Přezkoušel	Konečný Dušan			Změna tloušťky materiálu z 2 na 1,5	Šenkyříková 31.3.2023
	Schválil	Majko Ondrej, Ing.				
	Typ	DPO PROFILOVÝ ZASTÁVKOVÝ OZNAČNÍK				
			Název	Původní číslo výkresu	O-S-21-2a	List
			STŘÍŠKA VYVĚSEK CP	Číslo výkresu VÝKRES CHRÁNĚN PODLE ISO 16016		
			Označník Centrum Profilový	O-S-21-2b		
			DETAIL Pos.27			