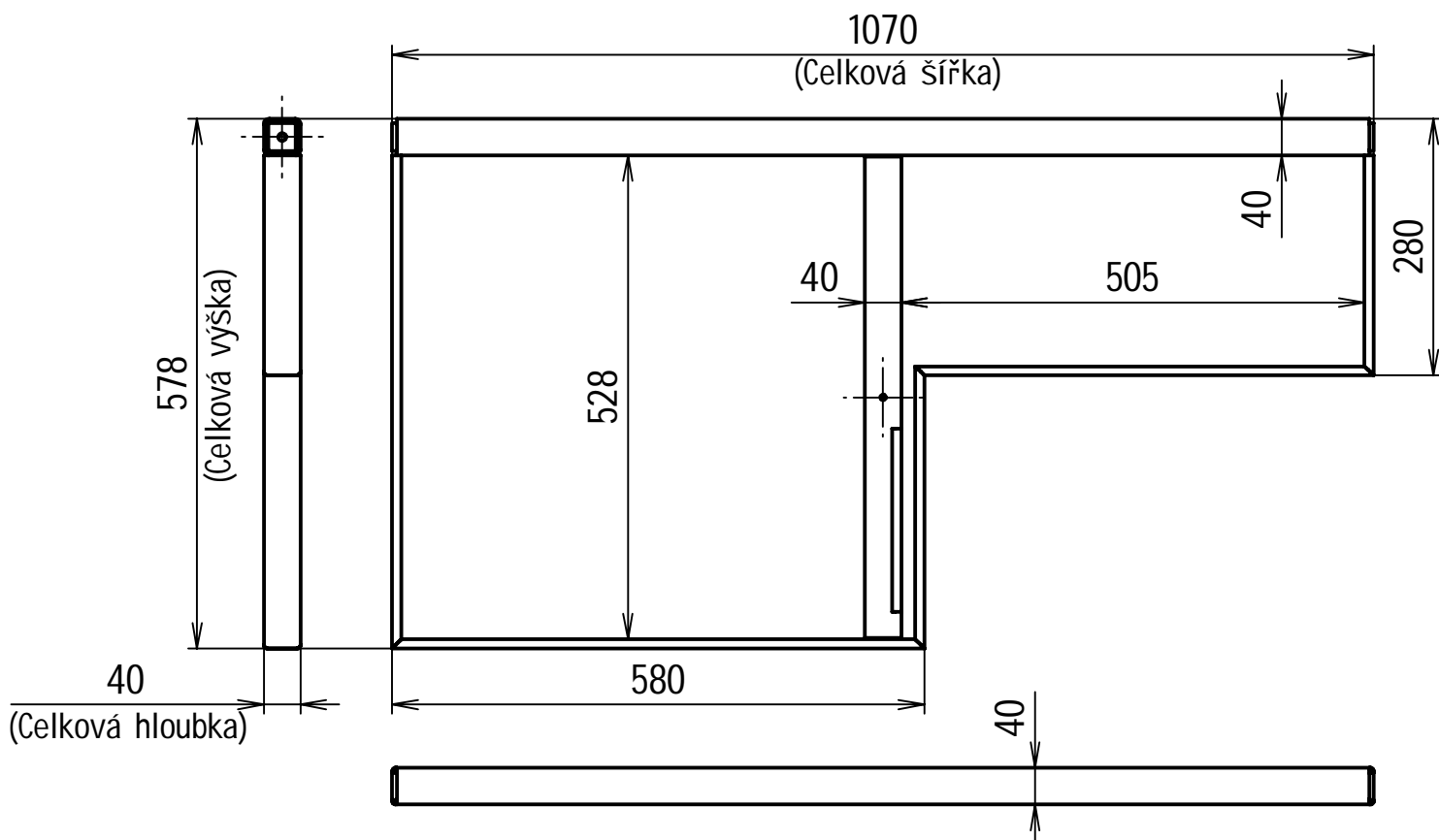
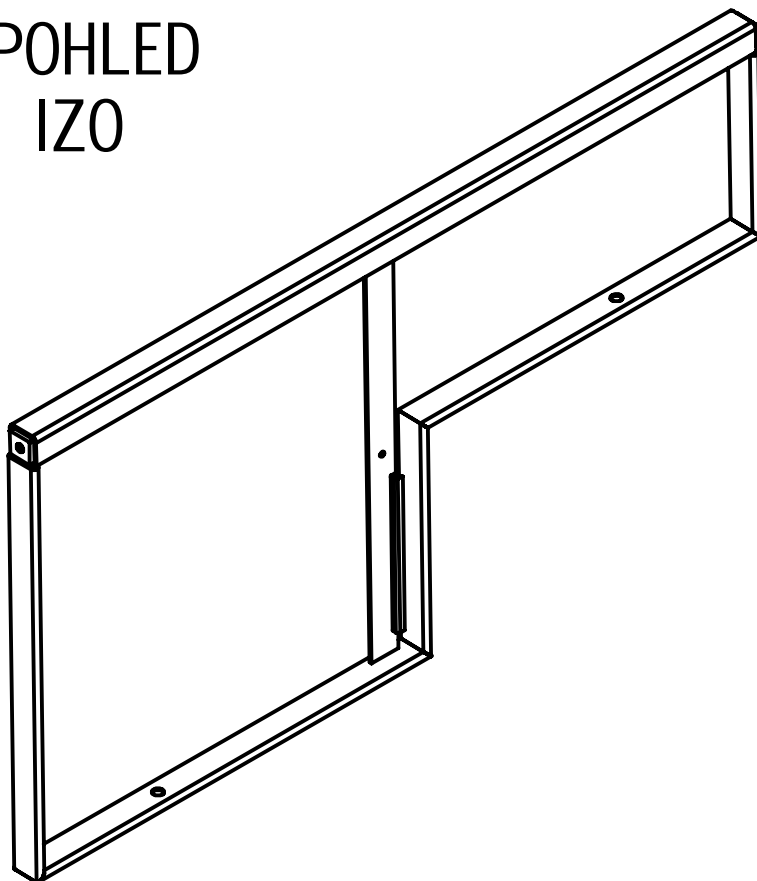


OZNAČNÍK BOČNÍ P HORNÍ ÚCHYT

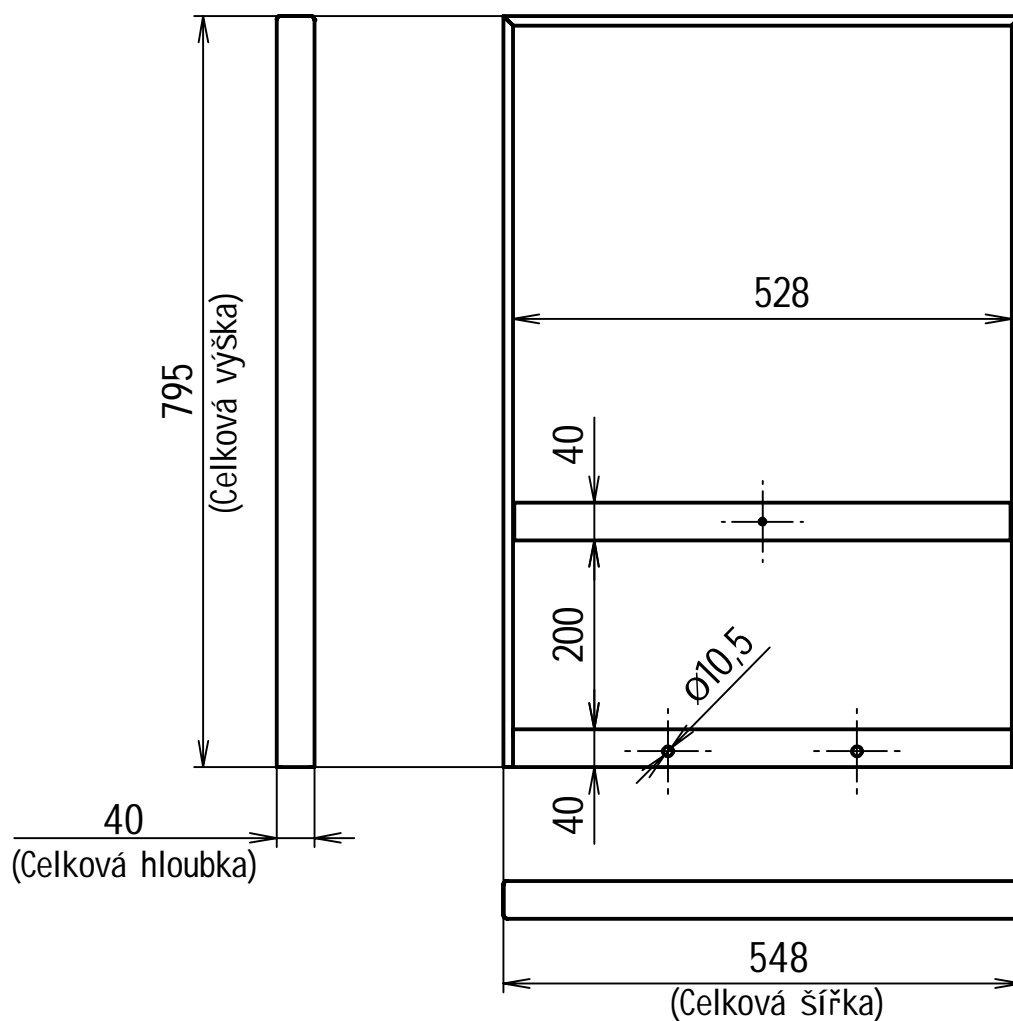


POHLED
IZO

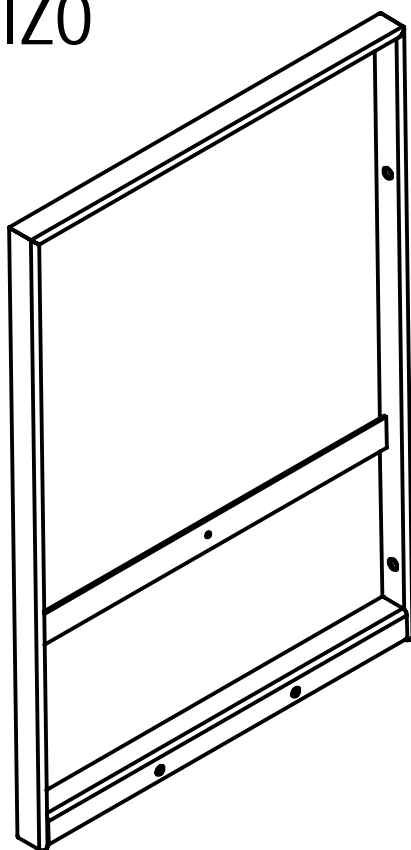


M 1:8

OZNAČNÍK BOČNÍ P SPODNÍ ÚCHYT

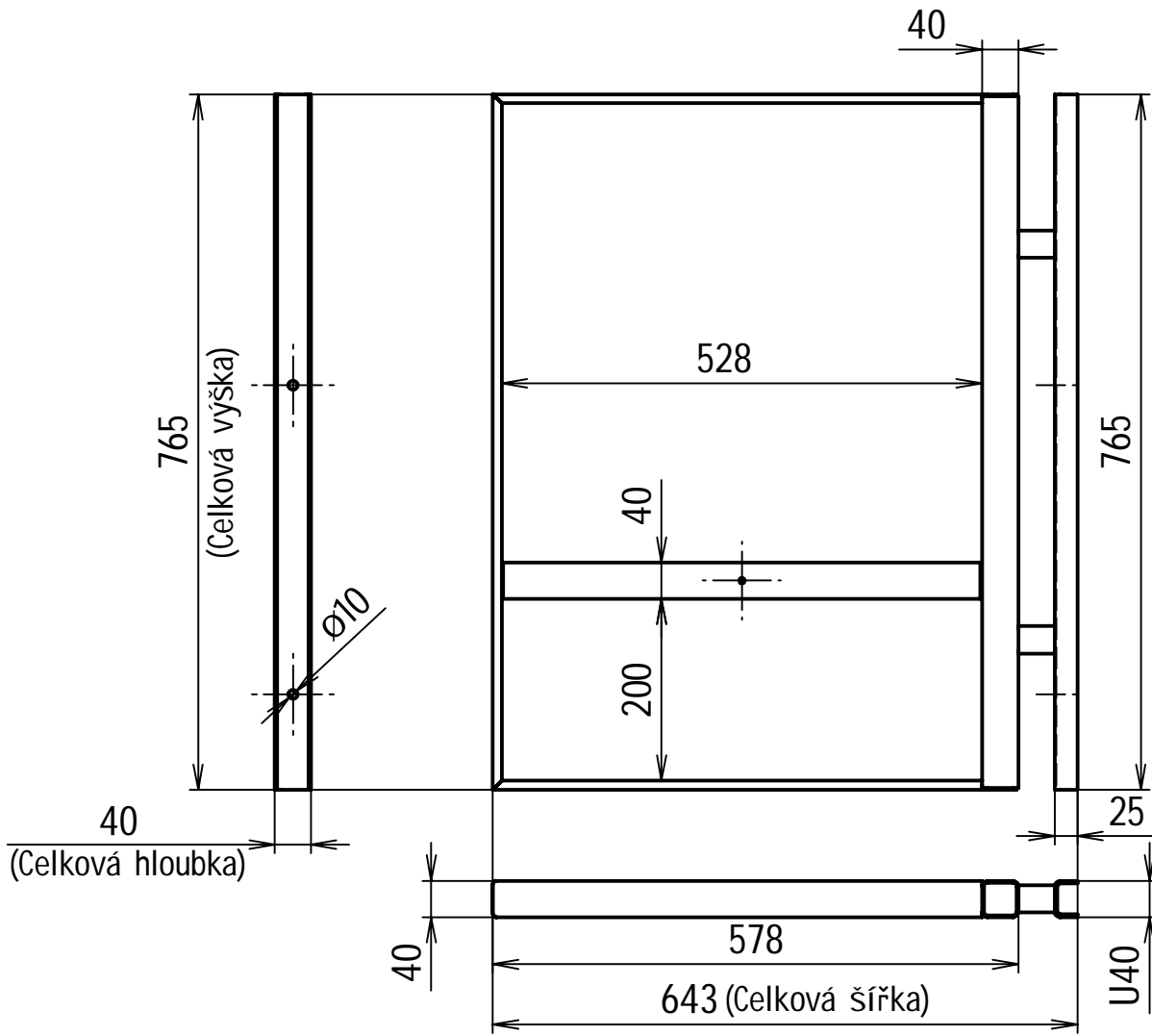


POHLED
IZO

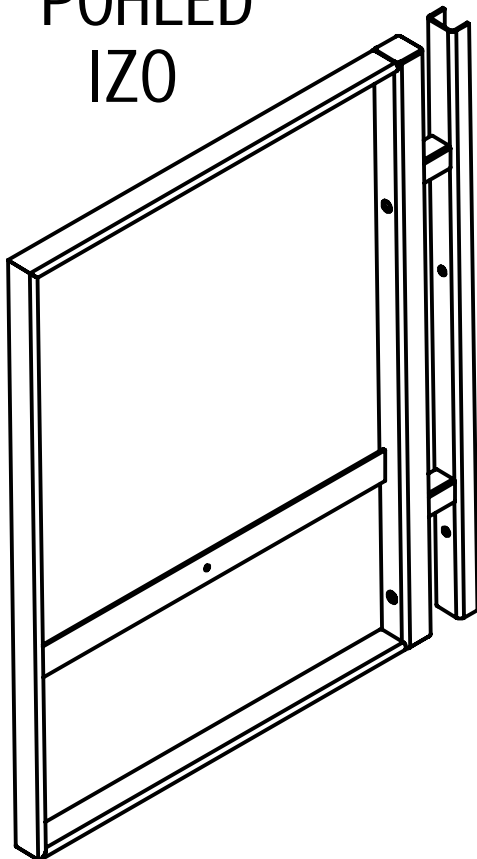


M 1:8

OZNAČNÍK BOČNÍ P



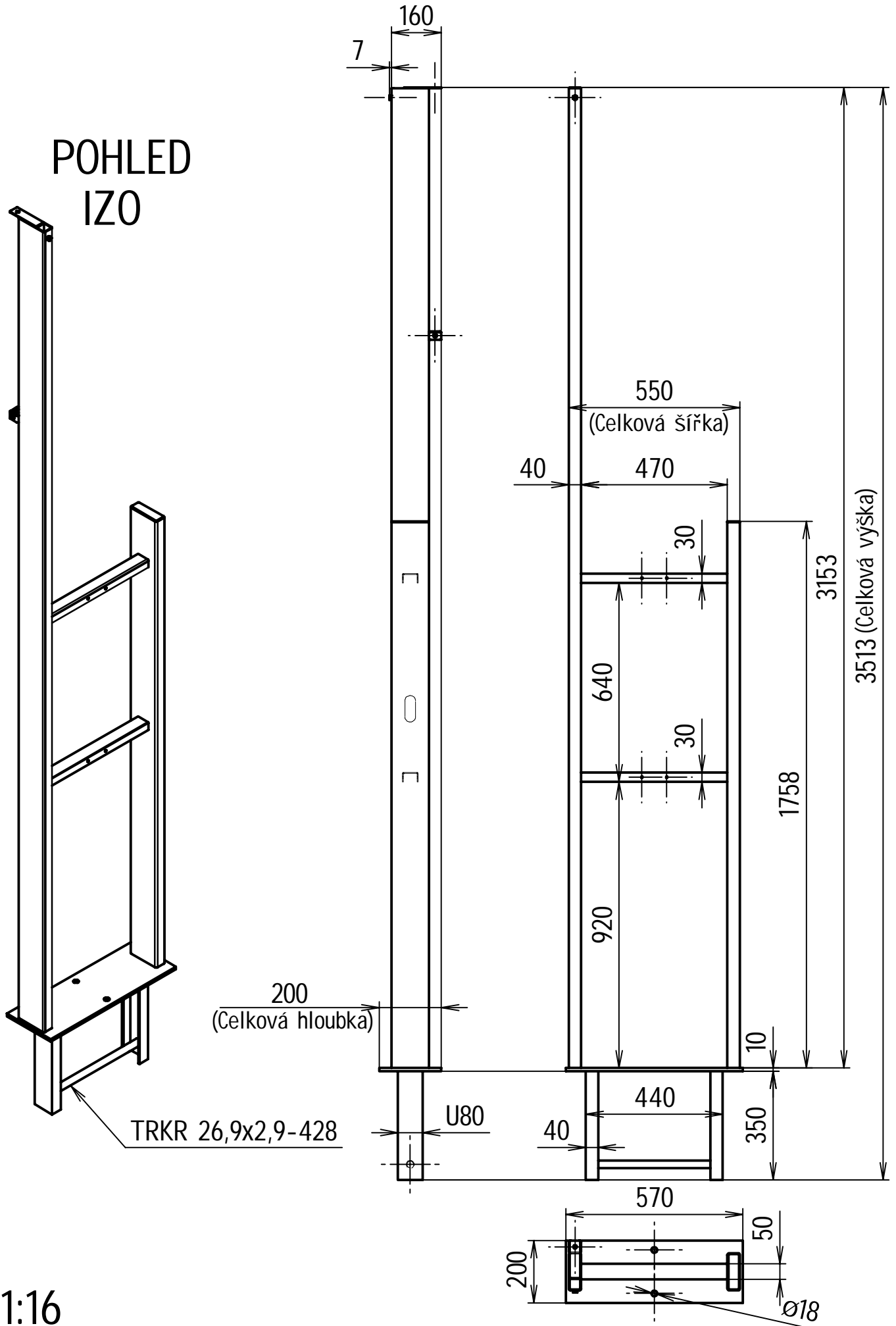
POHLED
IZO



M 1:8

OZNAČNÍK CENTRUM PE

VYROBENÝ Z PROFILU 120x40x3



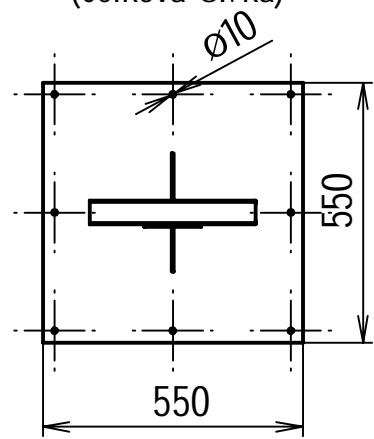
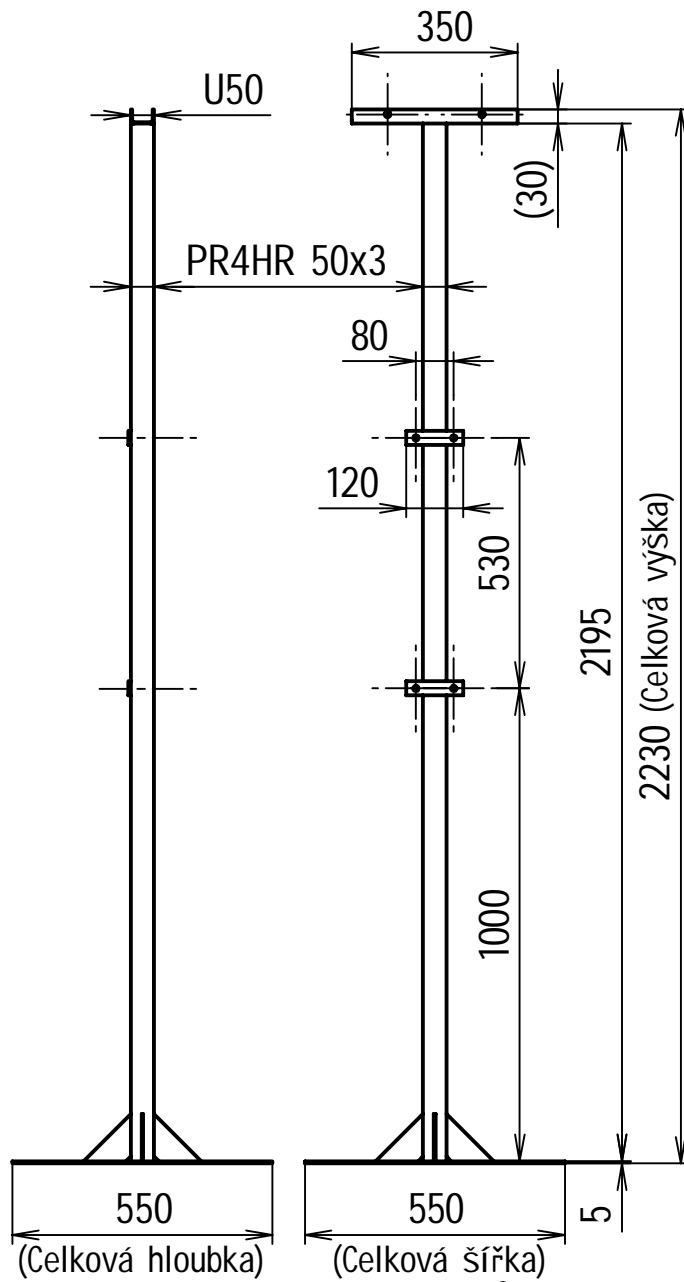
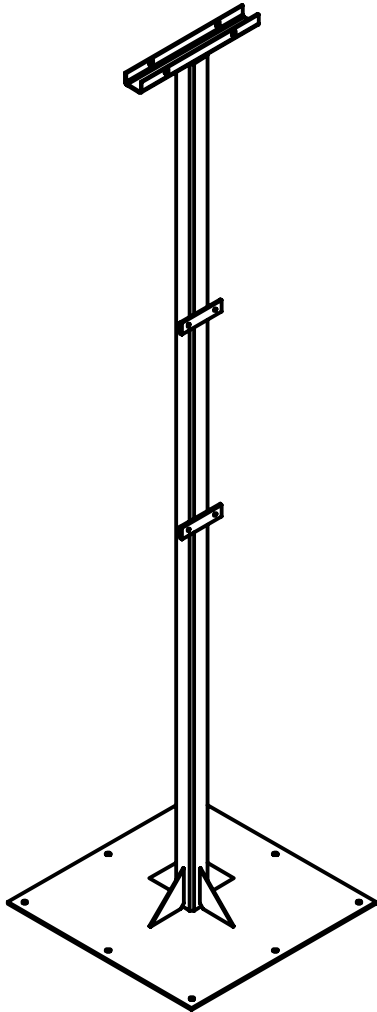
M 1:16

OZNAČNÍK PŘENOSNÝ PZP

OZNAČNÍK PŘENOSNÝ ZASTÁVKOVÝ

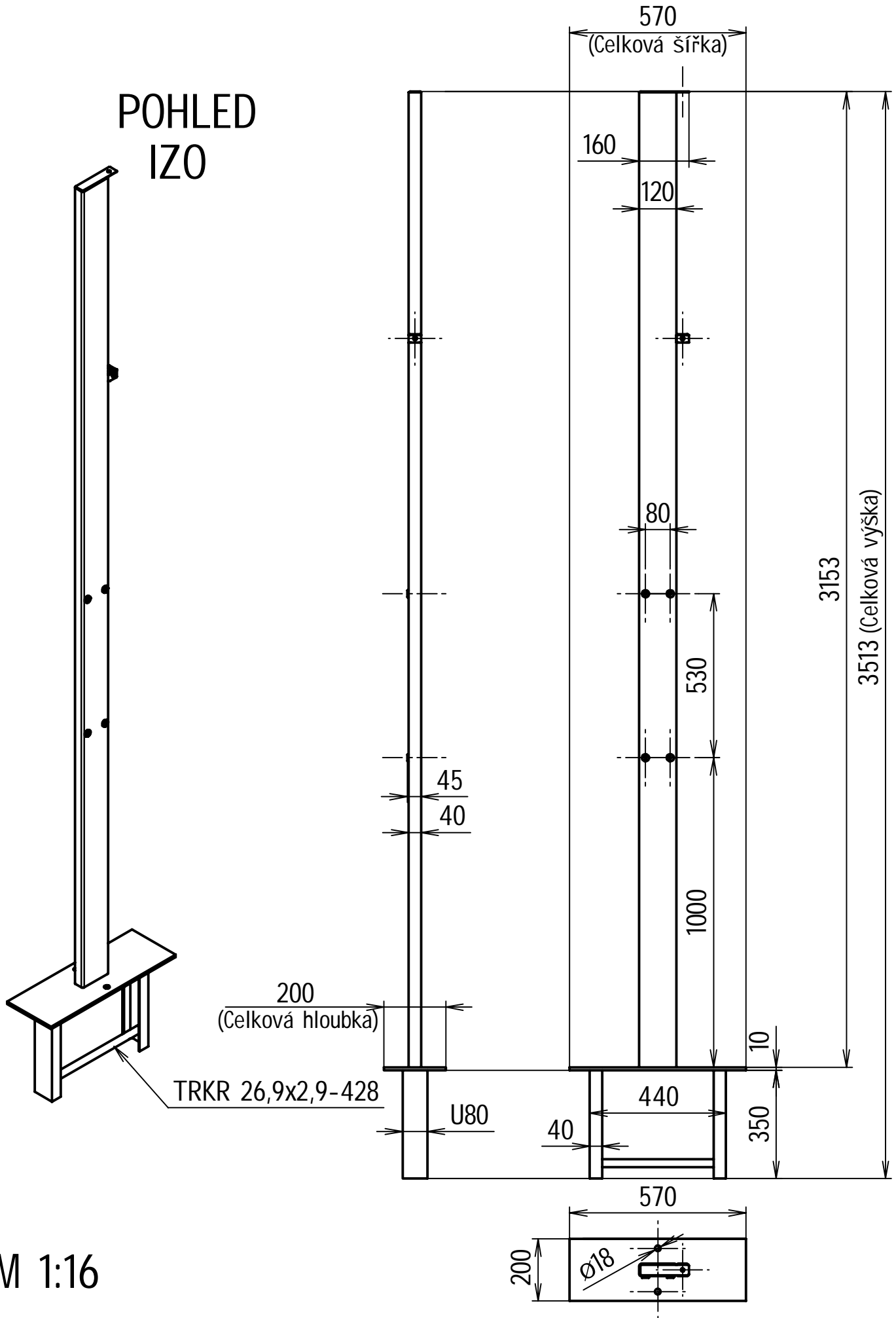
VYROBENÝ Z PROFILU 120x40x3

POHLED
IZO



OZNAČNÍK STANDARD P

JEDNODUCHÝ OZNAČNÍK STANDARD, NA ZÁKLADNĚ CENTRUM,
VYROBENÝ Z PROFILU 120x40x3

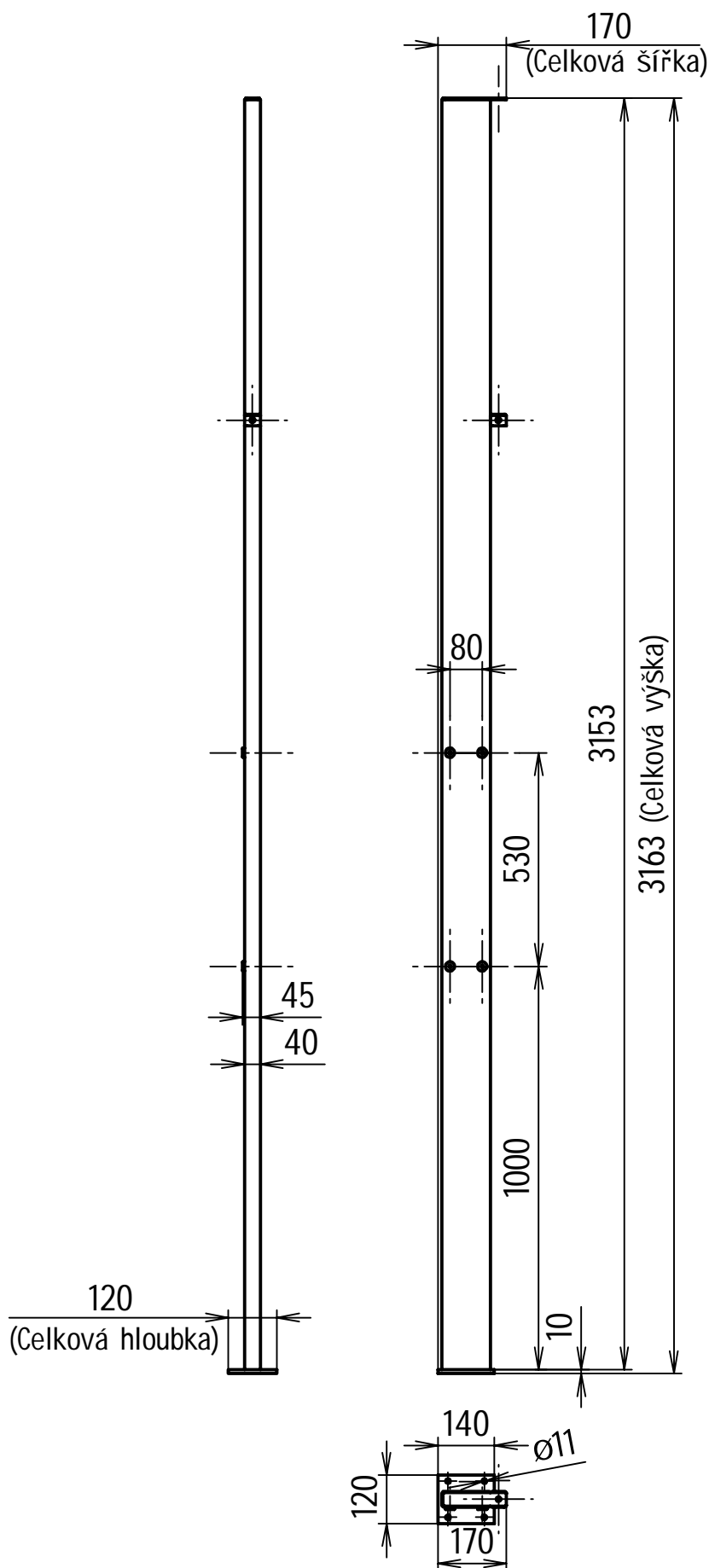


M 1:16

OZNAČNÍK STANDARD PS

JEDNODUCHÝ OZNAČNÍK STANDARD, NA ZÁKLADNĚ STANDARD,
VYROBENÝ Z PROFILU 120x40x3

POHLED
IZO

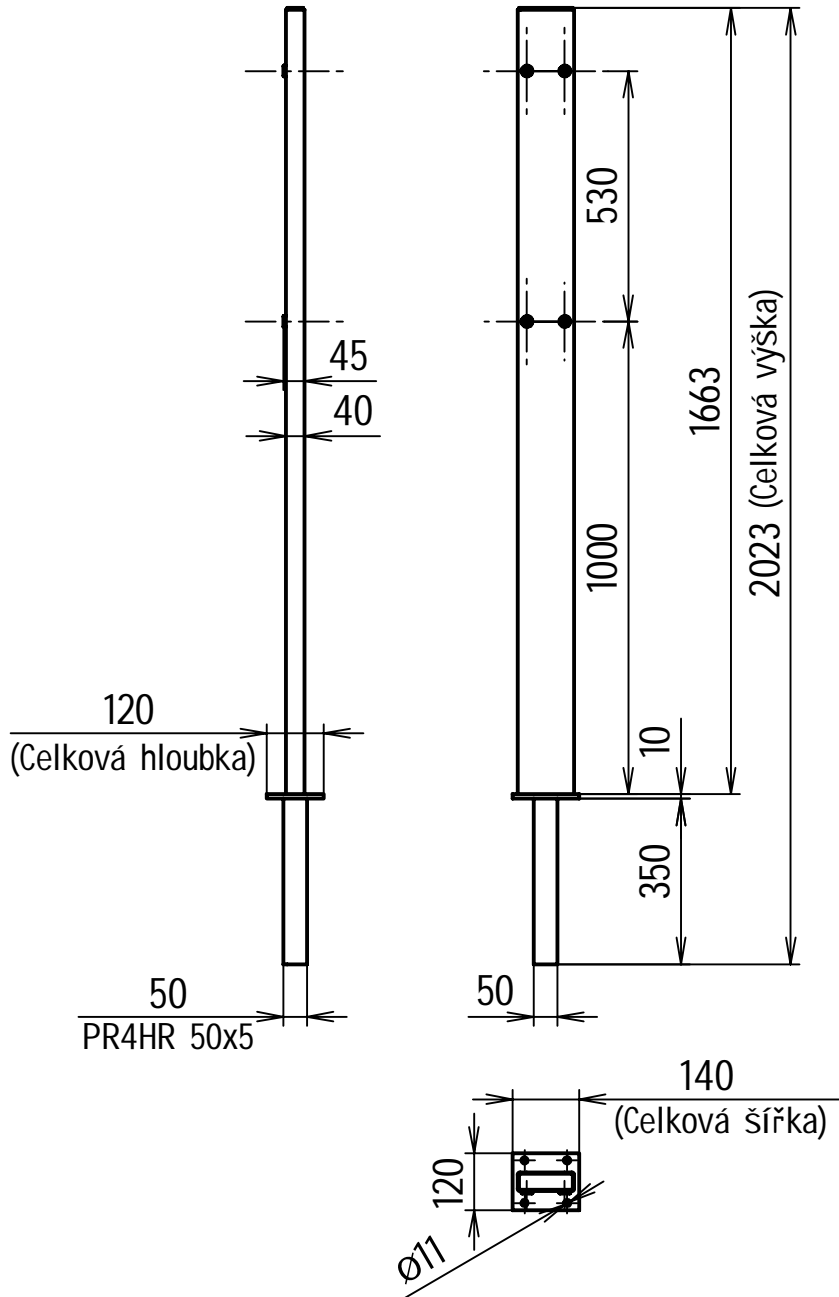
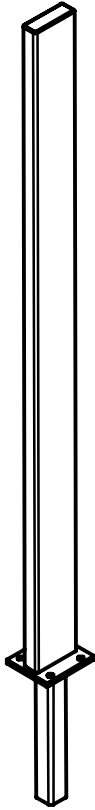


M 1:16

SLOUPEK VÝVĚSEK

JEDNODUCHÝ SLOUPEK VÝVĚSEK, NA ZÁKLADNĚ SLOUPKU VÝVĚSEK,
VYROBENÝ Z PROFILU 120x40x3

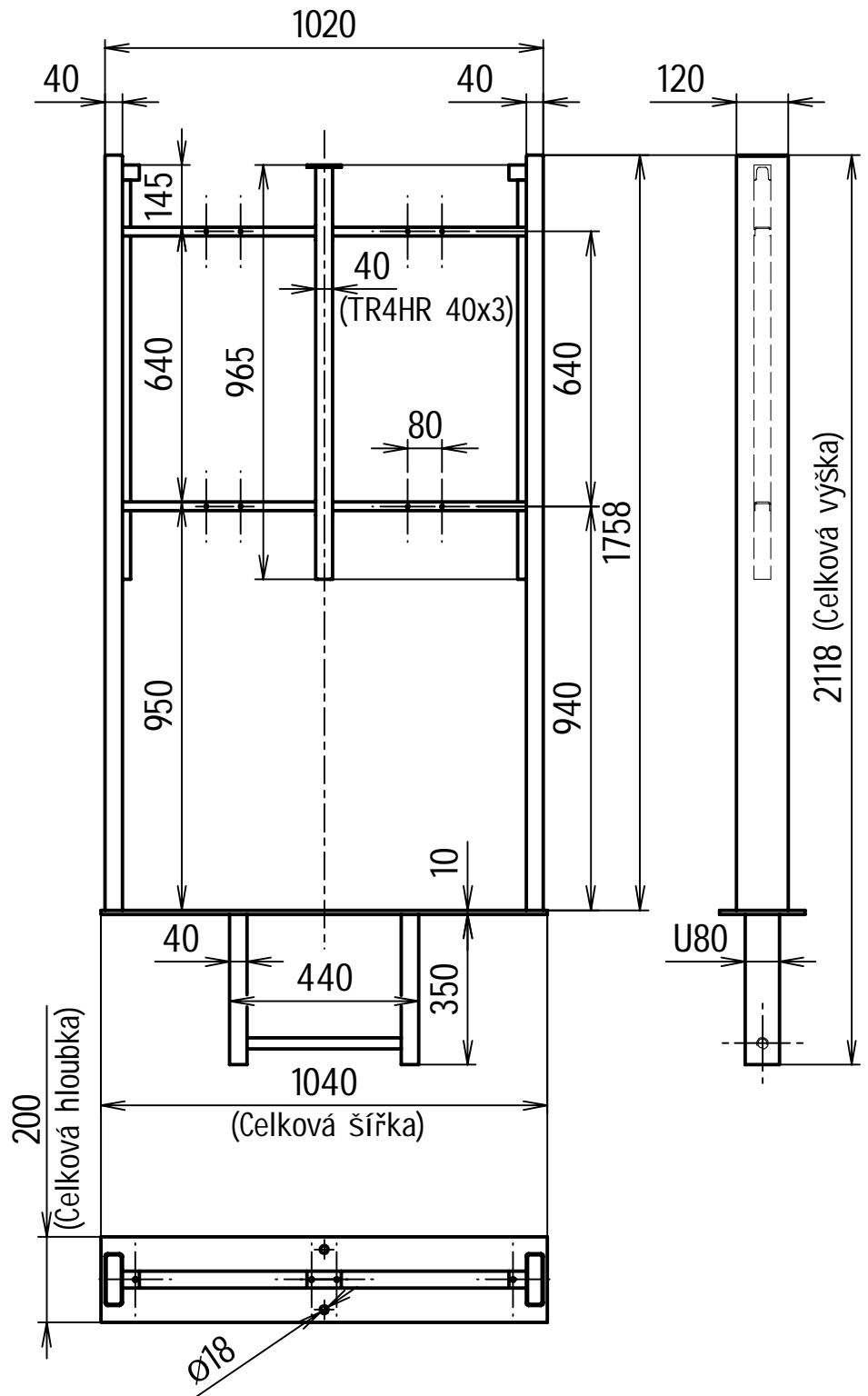
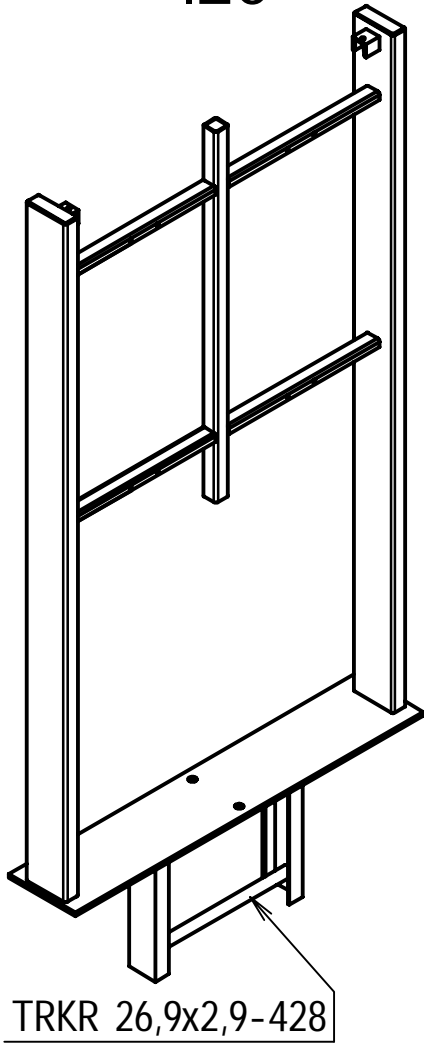
POHLED
IZO



STOJAN INFORMAČNÍ

STOJAN INFORMAČNÍ NA JÍZDNÍ ŘÁDY,
VYROBENÝ Z PROFILU 120x40x3

POHLED
IZO

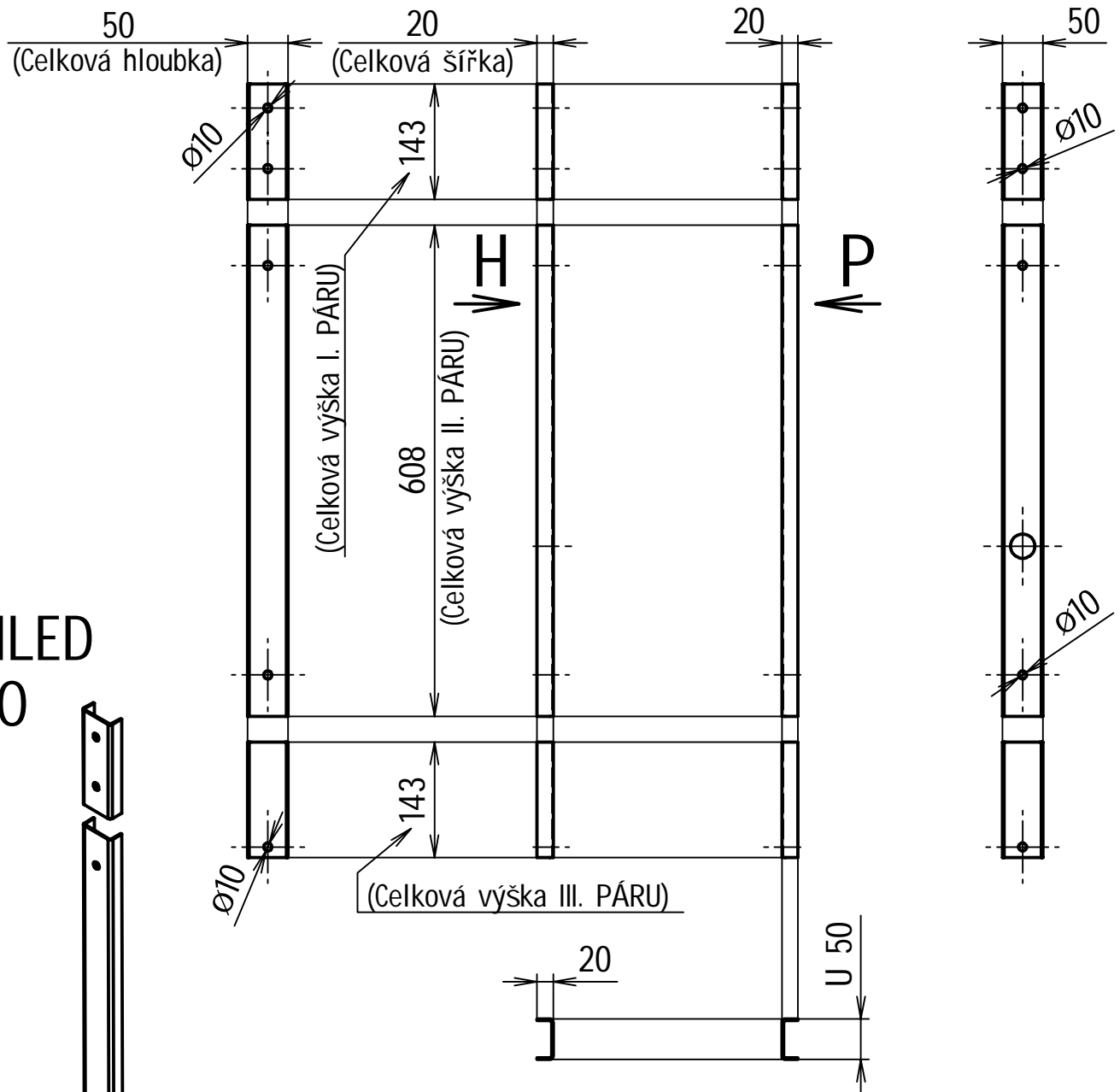


KRYCÍ LIŠTY OZNAČNÍKU CENTRUM PE

KOMPLET 6 KUSŮ KRYCÍCH LIŠT (3 PÁRY)

POHLED P

POHLED H

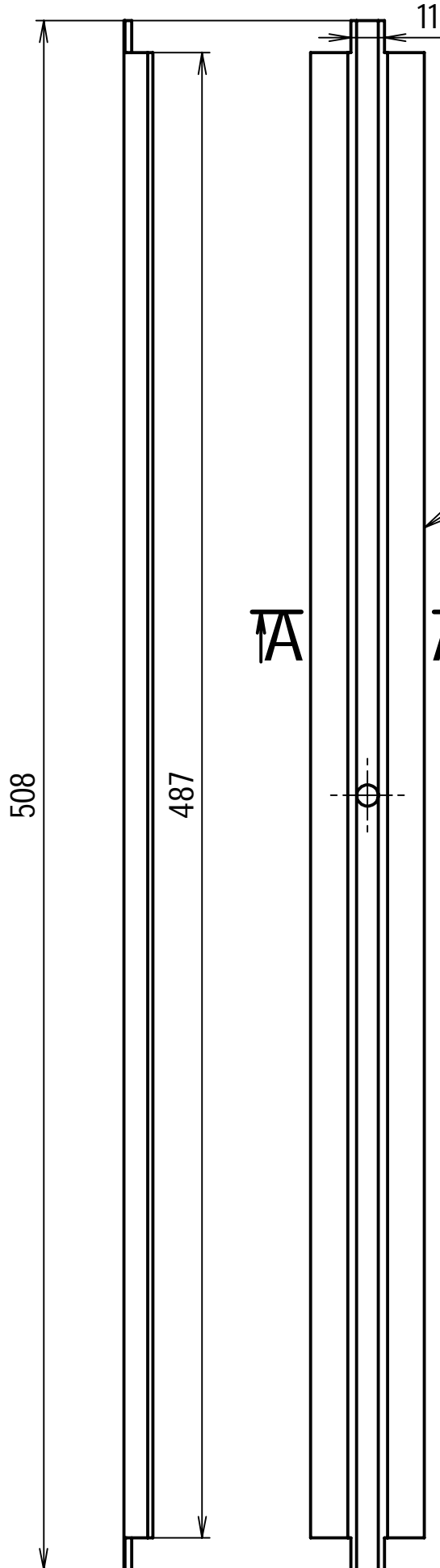
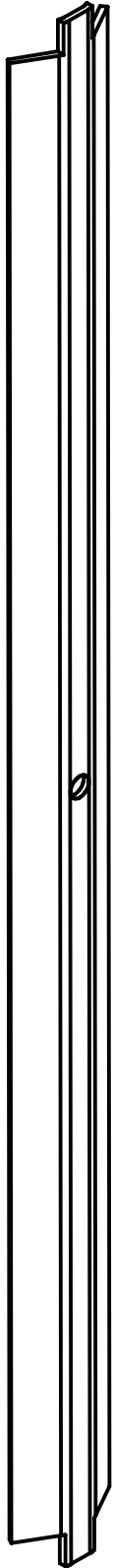


M 1:8

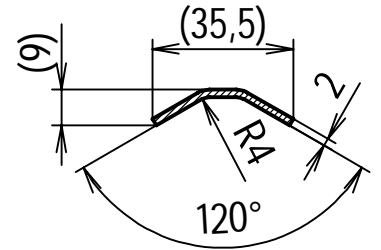
LIŠTA

PRO OZNAČNÍK CENTRUM PE, STANDARD P, STANDARD PS,
BOČNÍ P, BOČNÍ P HORNÍ ÚCHYT A BOČNÍ P SPODNÍ ÚCHYT

POHLED IZO



ŘEZ A-A

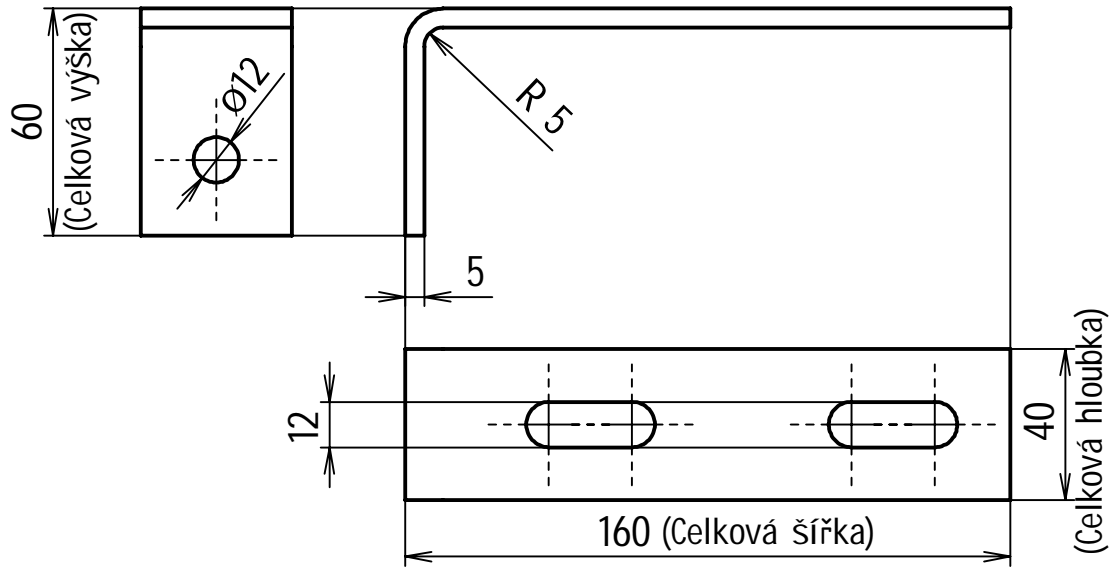


Rozměr
polotovaru:
P2-40x508

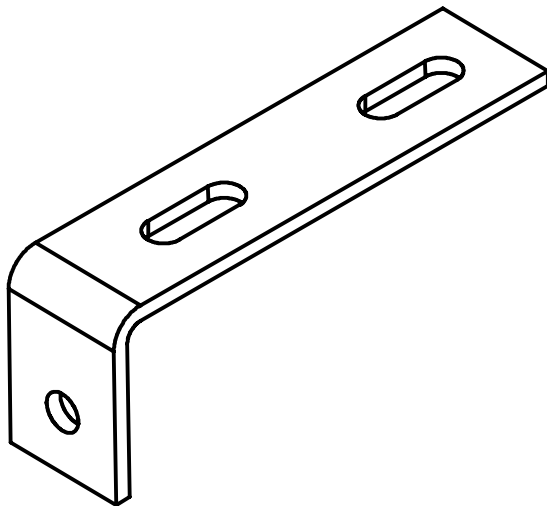
M 1:2

PATKA

PRO OZNAČNÍK BOČNÍ P HORNÍ ÚCHYT
PRO UCHYCENÍ OZNAČNÍKU SE POUŽÍVAJÍ 2 KUSY (1 PÁR)

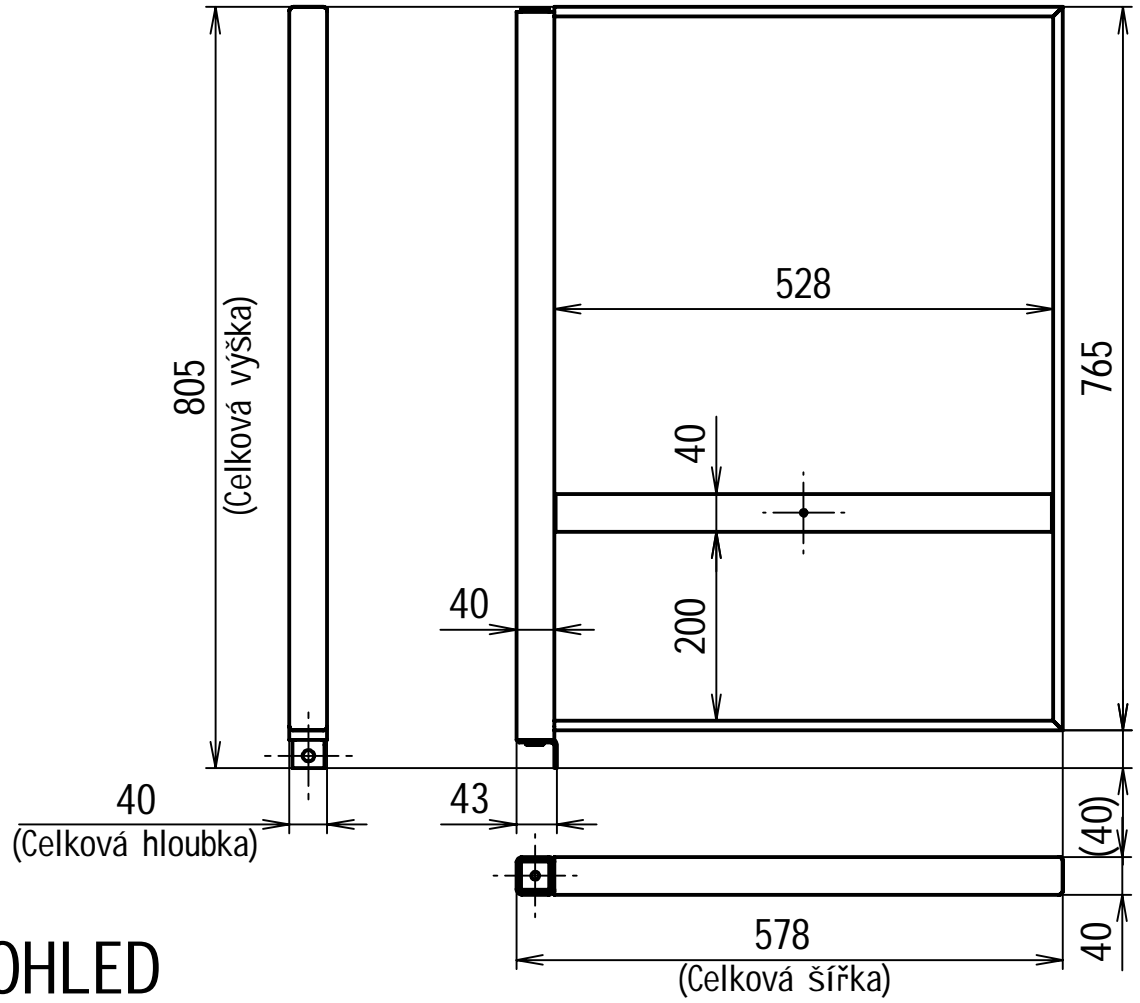


POHLED IZO

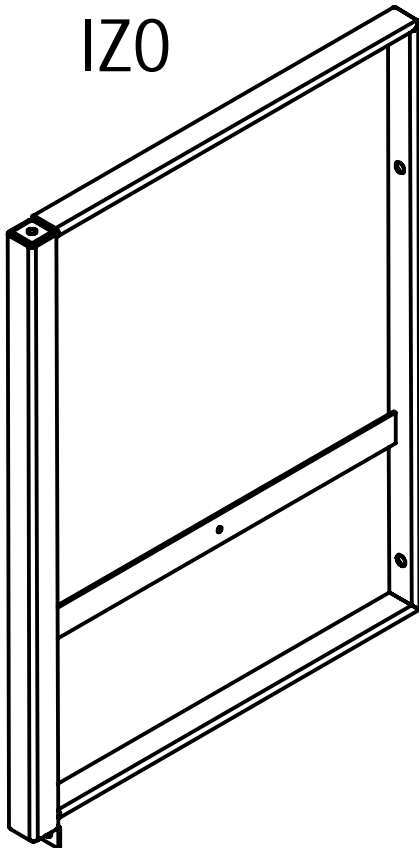


RÁM

RÁM PRO RÁMEČEK ZNAČKY A RÁMEČEK PRO INFOTMAČNÍ PRVKY
POUŽÍVANÝ PRO
OZNAČNÍK CENTRUM PE, STANDARD P A STANDARD PS



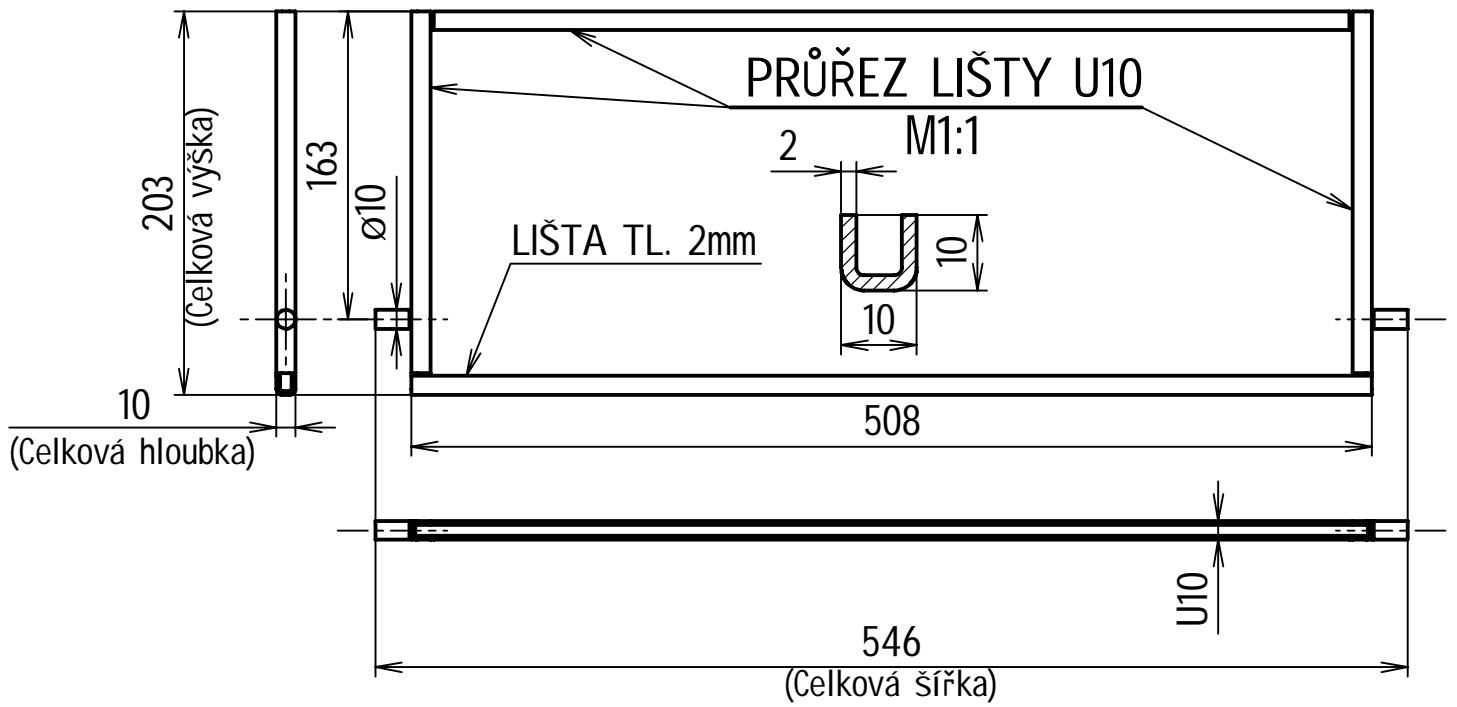
POHLED
IZO



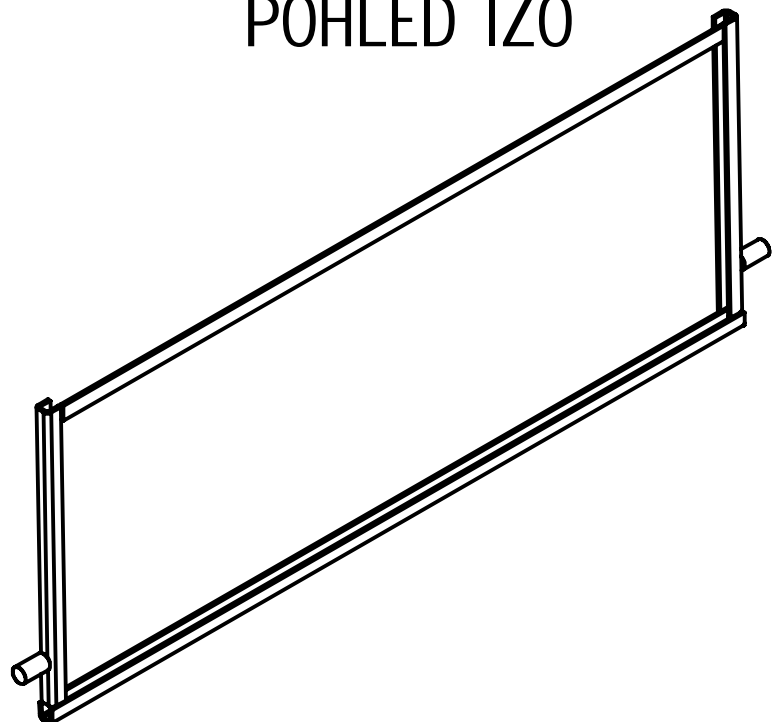
M 1:8

RÁMEČEK INFORMAČNÍCH PRVKŮ

PRO OZNAČNÍK CENTRUM PE, STANDARD P, STANDARD PS,
BOČNÍ P BOČNÍ ÚCHYT A BOČNÍ P SPODNÍ ÚCHYT



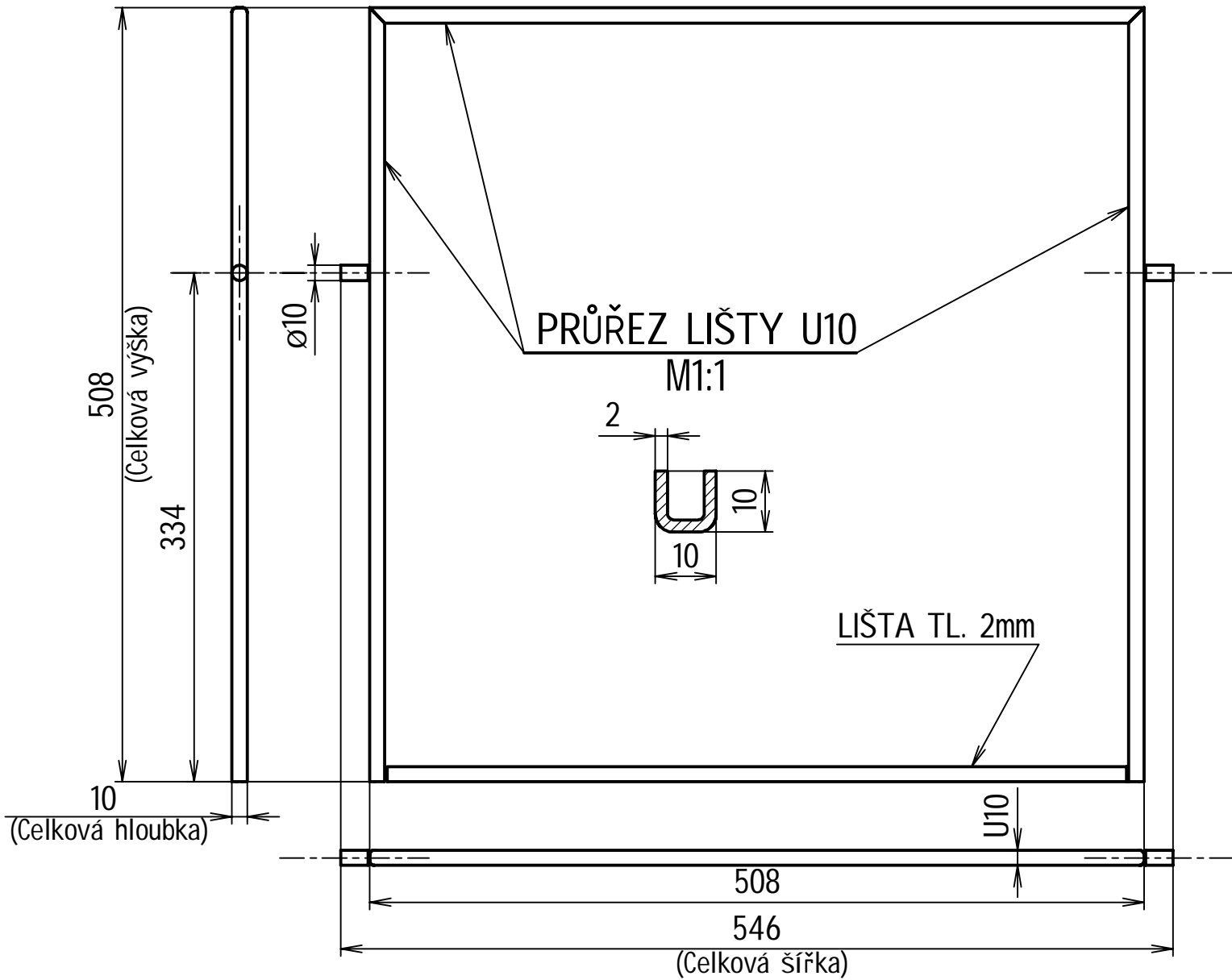
POHLED IZO



M 1:4 (1:1)

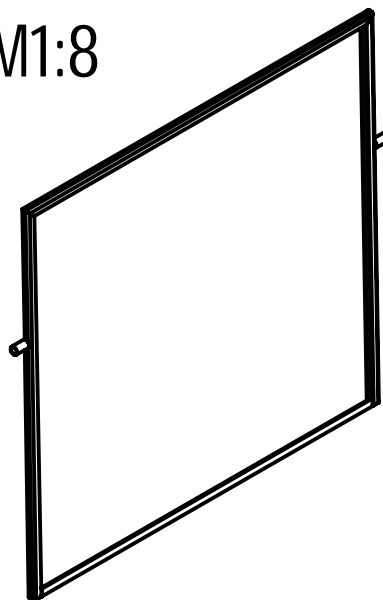
RÁMEČEK ZNAČKY

PRO OZNAČNÍK CENTRUM PE, STANDARD P, STANDARD PS,
BOČNÍ P BOČNÍ ÚCHYT A BOČNÍ P SPODNÍ ÚCHYT



POHLED IZO

M1:8



M 1:4 (1:8; 1:1)