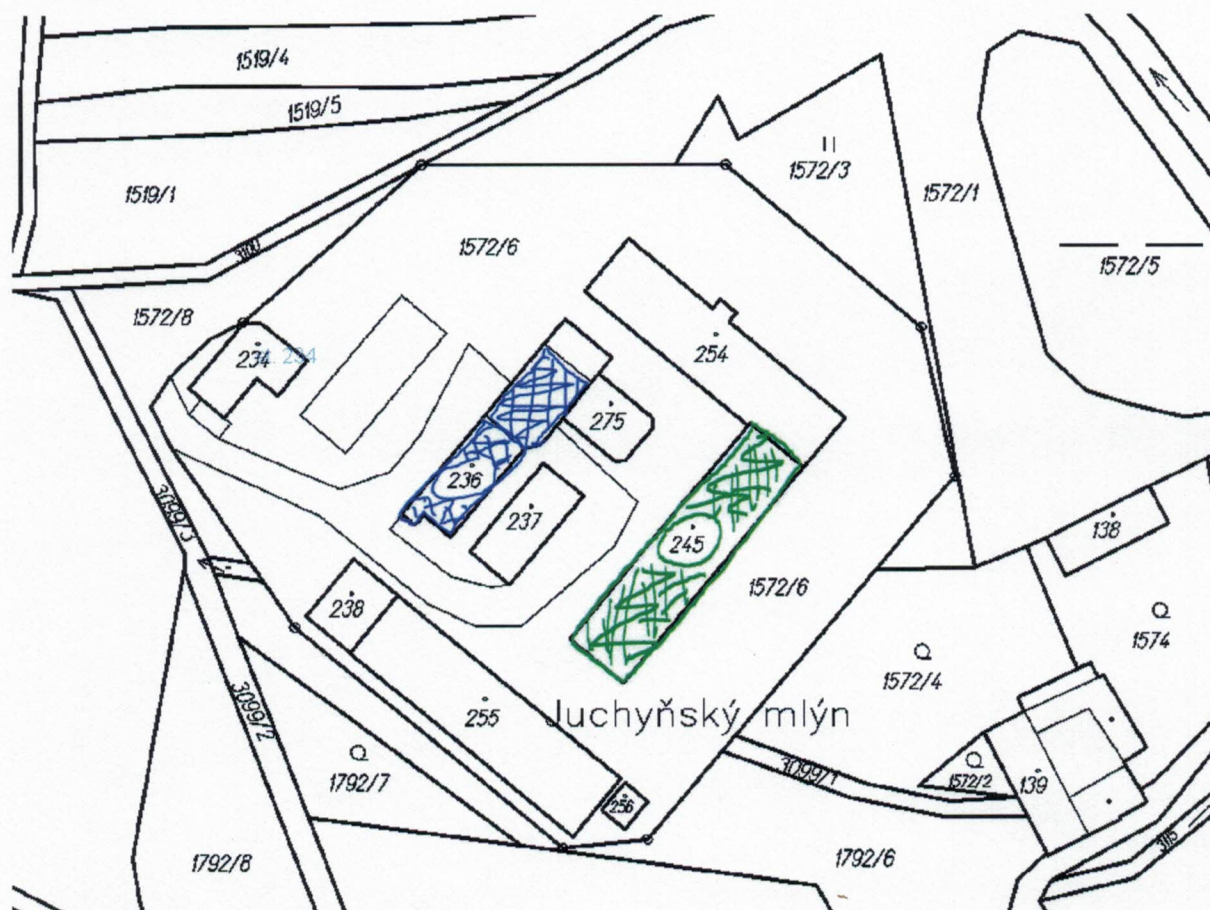


Technická zpráva



Stavba: Sitap Horní Újezd

Druh stavby: Rekonstrukce vytápění

Investor: SITAP, s.r.o., Horní Újezd 92

Stupeň projektu: Projekt pro stavební povolení

Zpracoval: Lubomír Herman, březen/2016



1. Všeobecně

V areálu firmy Sitap s.r.o. se nachází 4 haly, které jsou nyní vytápěny z jednoho uhelného zdroje tepla, který je již zastaralý a nevyhovuje současným požadavkům na účinnost a emise.

Z důvodu snížení ztrát přenosem je navrženo rekonstruovat stávající kotelnu a vybudovat v hale č. 4 kotelnu novou. Obě kotelny budou vybaveny moderními peletovými kotly s účinností 90%.

2. Dimenzování a umístění kotelen.

2.1. Kotelna v hale č. 3 – rekonstruovaná stávající kotelna viz příloha 1

Použité kotle: 3 x 80 kW

Dimenzování vývodů – topných větví:

- Přízemí pravá strana: 2“
- Přízemí levá strana: 2“
- První patro pravá strana: 2“
- První patro levá strana: 2“
- Hala č. 5: 2“
- Hala č. 4: 41/2“ (větev bude ponechána jako rezerva)

Popis:

Stávající uhelné kotle a rozvaděč budou demontovány.

Na jejich místo budou instalovány tři kotle na pelety o jednotkovém výkonu 80 kW. Všechny tři kotle budou přes 3ks šnekových podavačů, 1600mm, šnekovnice 53mm zásobeny palivem ze společného zásobníku. Tento bude plněn podavačem 4000mm, šnekovnice 72mm z cisternového sila 10t. Zásobník bude vybaven kapacitním snímačem hladiny, který bude aktivovat frekvenční měnič pro napájení pohonu podavače. 3 ks podavačů budou řízeny z jednotlivých kotlů.

Cisternový zásobník je vybaven dutými nohami, kterými bude zásobník plněn peletami.

2.1.1. Odkouření

Odkouření bude řešeno stávajícím komínovým tělesem, kde budou vloženy 3ks nerezových vložek dimenze 200mm. ústí komínu bude chráněno komínovými stříškami. Všechny vložky budou v patě komína vybaveny čisticími kusy. Kouřovody od kotlů budou spádovány pod min úhlem 5° ke kotli. Budou vybaveny regulátory tahu a povedou tak, aby trasa ke komínům byla minimálně lomena. Kouřovody budou do komínů zaústěny tak, aby případný kondenzát netekl do kouřovodů.

2.1.2. Hydraulické zapojení

Každý kotel bude chráněn proti nízkoteplotní korozi směšovanými hydraulickými prvky (regulátor) pro kotle 60-100kW s teplotními patronami 50°C. Ke kotlům budou připojeny 3ks tlakových expanzních nádob včetně bezpečnostních prvků.

Kotle se svými kotlovými okruhy budou napojeny na hydraulický vyrovnávač tlaku, 67l.

Na tento hydraulický vyrovnávač tlaku bude napojen kombinovaný 6-ti cestný rozdělovač. K rozdělovači budou napojeny jednotlivé třicestným ventilem směřované topné větve. Každá větev bude osazena oběhovými čerpadly, 1x230V PN6/10. Pro vyvážení průtoků jednotlivými větvemi bude každá větev osazena ventily DN40 s vypouštěním.

2.1.3. Přípojka NN napětí.

Pro připojení 3ks kotlů 80 kW včetně dopravy paliva bude kotelna vybavena třemi samostatně jištěnými zásuvkami 1NAC230V/16A/50hz pro kotle a jednou zásuvkou 1NAC230V/10A/50hz pro dopravník paliva.

Pro provádění pravidelné údržby bude kotelna vybavena další zásuvkou 1NAC230C/10A/50Hz.

2.1.4. Měření a regulace

Všechny 3 kotle budou přes kabel UTP a switch propojeny do kaskády. Jeden kotel kaskády bude měřit venkovní teplotu na severní straně budovy. Tato teplota bude společnou pro všechny kotle kaskády.

Všechny topné okruhy budou společné pro kaskádu. Na základě požadavků jednotlivých topných okruhů daných teplotou ve vytápěném objektu a individuálně nastavenou ekvitermní křivkou bude každý topný okruh žádat teplou vodu po kaskádě. Ta jim bude topnou vodu poskytovat. Kaskáda bude dbát zřetel na potřebu

teploty otopné vody a na množství provozních hodin jednotlivých kotlů.

2.1.5. Přívod vzduchu

Kotle budou spotřebovávat vzduch z prostoru kotelny a spaliny budou odváděny komínovým systémem. Kotelna musí být přímo větratelná a musí být zbudovány nejlépe dva větrací otvory o celkové ploše 0,5m².

2.2 Kotelna v hale č. 4 – nově vybudovaná kotelna viz příloha 2

Použité kotle: 1x 80 kW + 1x60 kW

Dimenzování vývodů – topných větví:

- Nástrojárna: 1 1/2“
- Výrobní hala: 1 1/2“
- Temperovaný sklad: 1“

Popis:

Kotelna bude vybudována v severovýchodní části haly 4. Budou zde instalovány kotle na pelety o součtovém výkonu 140 kW. Oba kotle budou přes 2ks šnekových podavačů, 1200mm, šnekovnice 53mm zásobeny palivem ze společného zásobníku. Tento bude plněn podavačem, šnekovnice 72mm z cisternového sila 10t.

Zásobník bude vybaven kapacitním snímačem hladiny, který bude aktivovat frekvenční měnič pro napájení pohonu podavače. Podavače budou řízeny z jednotlivých kotlů.

Cisternový zásobník je vybaven dutými nohami, kterými bude zásobník plněn peletami.

2.2.1. Odkouření

Odkouření bude řešeno dvěma nově zbudovanými třísložkovými fasádními komíny dimenze 200mm. Ústí komínu bude chráněno komínovými stříškami. Oba komíny budou vybaveny čistícími kusy. Kouřovody od kotlů budou spádovány pod min úhlem 5° ke kotli. Budou vybaveny regulátory tahu a povedou tak, aby trasa ke komínům byla minimálně lomena. Kouřovody budou do komínů zaústěny tak, aby případný kondenzát netekl do kouřovodů.

Výška komínů bude 8m.

2.2.2. Hydraulické zapojení

Každý kotel bude chráněn proti nízkoteplotní korozi směšovanými hydraulickými prvky (regulátory) pro kotle 60-100kW s teplotními patronami 50°C. Ke kotlům budou připojeny 2ks tlakových expanzních nádob včetně bezpečnostních prvků.

Kotle se svými kotlovými okruhy budou napojeny na hydraulický vyrovnávač tlaku, 67l, který bude umístěn v prostoru nástrojárny.

Na tento hydraulický vyrovnávač tlaku bude napojeny stávající topné větve. Každá větev bude osazena oběhovými čerpadly, 1x230V PN6/10. Pro vyvážení průtoků jednotlivými větvemi bude každá větev osazena ventily DN40 s vypouštěním. Každá větev bude směšována třicíestnými ventily se servopohony řízených z kotlů.

2.2.3. Přípojka NN napětí.

Pro připojení 2 kotlů včetně dopravy paliva bude kotelna vybavena dvěma samostatně jištěnými zásuvkami 1NAC230V/16A/50hz pro kotle a jednou zásuvkou 1NAC230V/10A/50hz pro dopravník PO paliva.

Pro provádění pravidelné údržby bude kotelna vybavena další zásuvkou 1NAC230C/10A/50Hz.

2.2.4. Měření a regulace

Oba kotle budou přes kabel UTP a switch propojeny do kaskády. Jeden kotel kaskády bude měřit venkovní teplotu na severní straně budovy. Tato teplota bude společnou pro všechny kotle kaskády.

Všechny topné okruhy budou společné pro kaskádu. Na základě požadavků jednotlivých topných okruhů daných teplotou ve vytápěném objektu a individuálně nastavenou ekvitermní křivkou bude každý topný okruh žádat teplou vodu po kaskádě. Ta jim bude topnou vodu poskytovat. Kaskáda bude dbát zřetel na potřebu teploty otopné vody a na množství provozních hodin jednotlivých kotlů.

2.2.5. Přívod vzduchu

Kotle budou spotřebovávat vzduch z prostoru kotelny a spaliny budou odváděny komínovým systémem. Kotelna musí být přímo větratelná a musí být zbudovány nejlépe dva větrací otvory o celkové ploše 0,3m².

3. Zabezpečovací zařízení

Tepelná roztažnost vytápěcí vody bude umožněná v tlakových expanzních nádržích. Soustava bude zabezpečena proti překročení tlaku pojistným ventilem s otevíracím přetlakem 3 bary.

Ochrana proti podtlaku v systému bude řešena tlakovými spínači, které při poklesu tlaku pod 0,8bar v systému odstaví kotel.

Každá kotelna bude vybavena snímačem CO a při překročení povolené koncentrace bude vyhlášen stav nebezpečí.

Kotle jsou odolné a jsou zkoušeny proti přehřátí při výpadku napájení.

4. Uvedení do provozu

Smontované zařízení musí být před uvedením do provozu odzkoušeno. Před zkouškami musí být zařízení propláchnuté v souladu s normou.

Na zařízení je nutno vykonat následující zkoušky:

- zkouška těsnosti při pracovním tlaku 0,25Mpa
- dilatační zkouška se vykoná teplou vodou zahřátou na teplotu 80°C, která se nechá vychladnou na teplotu okolního vzduchu.
- topná zkouška – trvá 72 hodin. Prokáže se při ní správnost a úplnost montáže a dosažení požadovaných parametrů.

5.Vliv stavby na okolí v čase výstavby

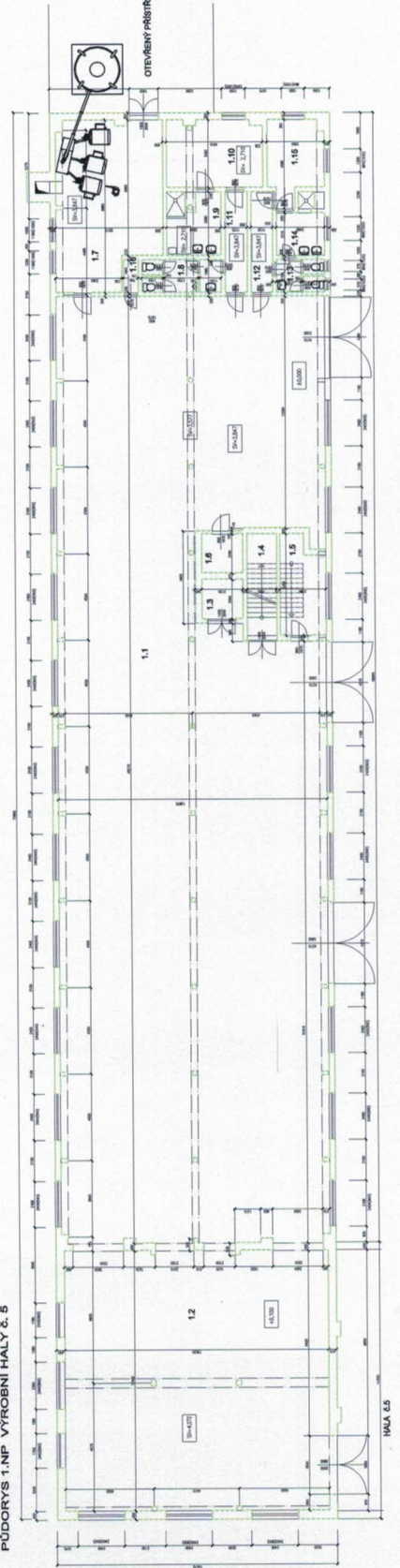
Předpokládaná doba výstavby se předpokládá 15 pracovních dnů. Převážná část stavebního materiálu budou odřezky z ocelových potrubí a tepelných izolací. Blízká zástavba nebude stavbou nijak zatížená.

Z hlediska životního prostředí nebude mít vliv stavby na prašnost ani na zvýšený hluk.

Seznam Příloh:

1. Výkres části haly č.3 s instalovanými kotly a cisternovým silem
2. Výkres haly č.4 s instalovanými kotly a cisternovým silem
3. Hydraulické schéma kotelny v hale č.3
4. Hydraulické schéma kotelny v hale č.4
5. Nákres umístění kotlů v hale č. 3
6. Nákres umístění kotlů v hale č. 4

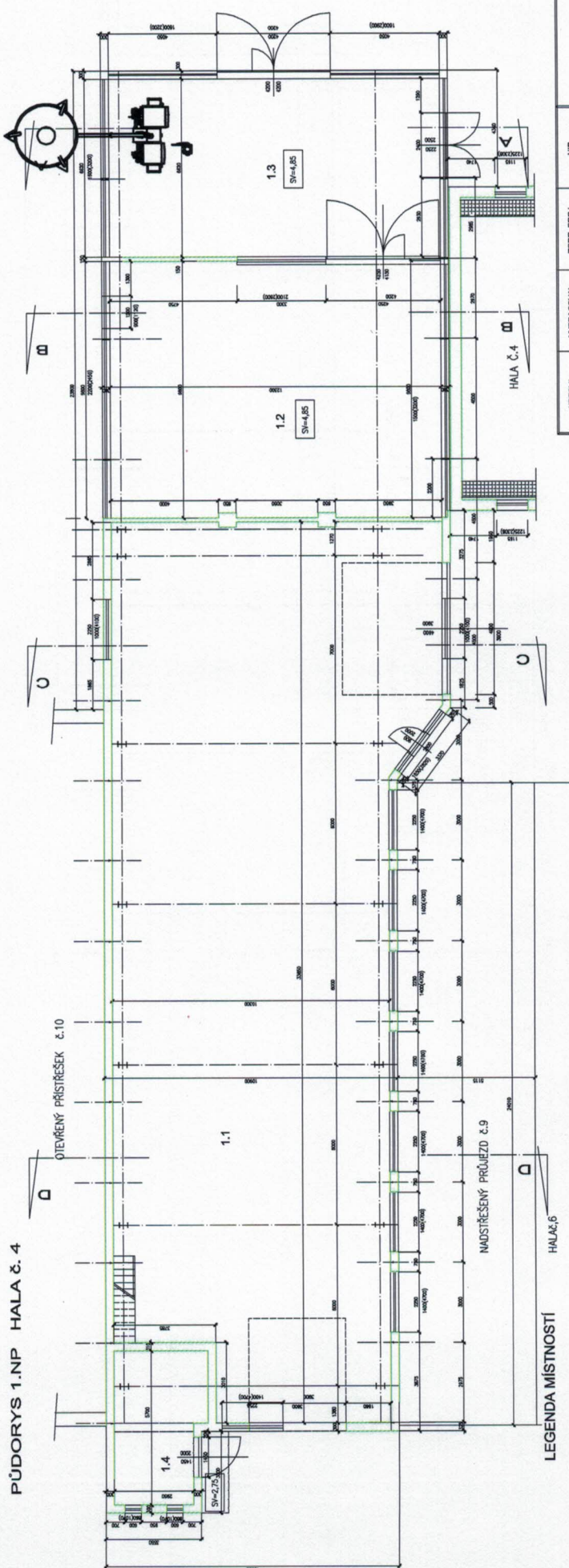
PŮDORYS 1.NP VYROBNÍ HALY č. 5



LEGENDA MÍSTNOSTÍ

PŮL	POPIS	PLOCHA m ²	PODLAHA
1.1	VÝROBNÍ PROSTOR	644,5	
1.2	VÝROBNÍ PROSTOR	182,38	
1.3	VÝMĚN	4,42	
1.4	SKLADOVÉ	15,85	
1.5	SKLADOVÁ	4,21	
1.6	SKLADOVÁ	4,21	
1.7	KOTELNA	44,32	
1.8	WC MUŽI	6,86	
1.9	UMÝVÁRNA MUŽI	8,59	
1.10	SAUNA MUŽI	16,76	
1.11	OCHRANA	5,25	
1.12	OCHRANA	5,60	
1.13	WC ŽENY	4,18	
1.14	UMÝVÁRNA ŽENY	6,17	
1.15	SAUNA ŽENY	10,89	
1.16	ŠKOLNÍ	1,20	

AREÁL	VÝMĚROVÁNÍ	ROZP. MĚRKA	ÚP.
AREÁL	NA S VÝMĚROVÁNÍ	NA S VÝMĚROVÁNÍ	NA S VÝMĚROVÁNÍ
ROVNĚ	ROVNĚ	ROVNĚ	ROVNĚ
ROVNĚ	ROVNĚ	ROVNĚ	ROVNĚ
ROVNĚ	ROVNĚ	ROVNĚ	ROVNĚ
ROVNĚ	ROVNĚ	ROVNĚ	ROVNĚ
ROVNĚ	ROVNĚ	ROVNĚ	ROVNĚ

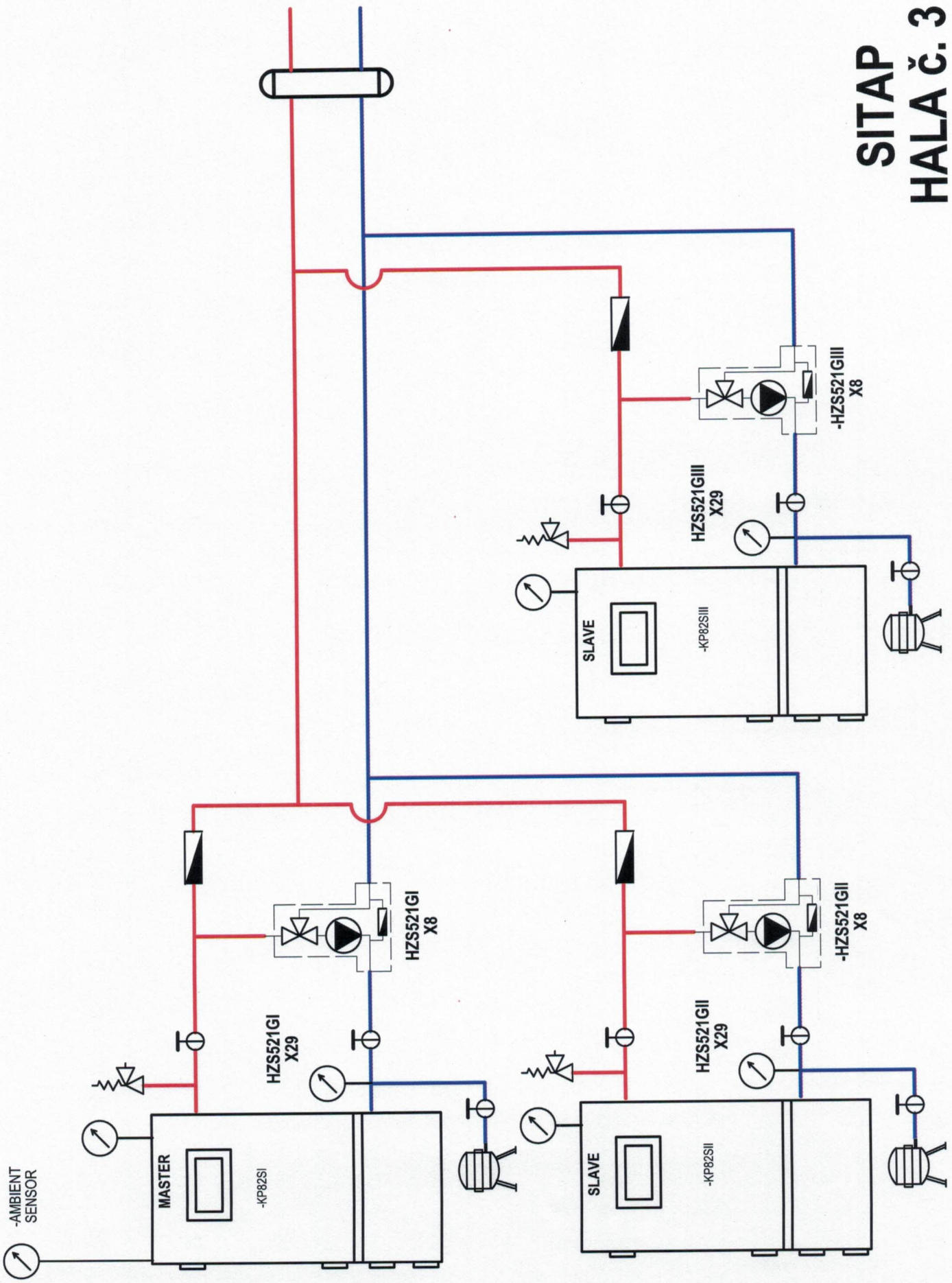


PŮDORYS 1.NP HALA č. 4

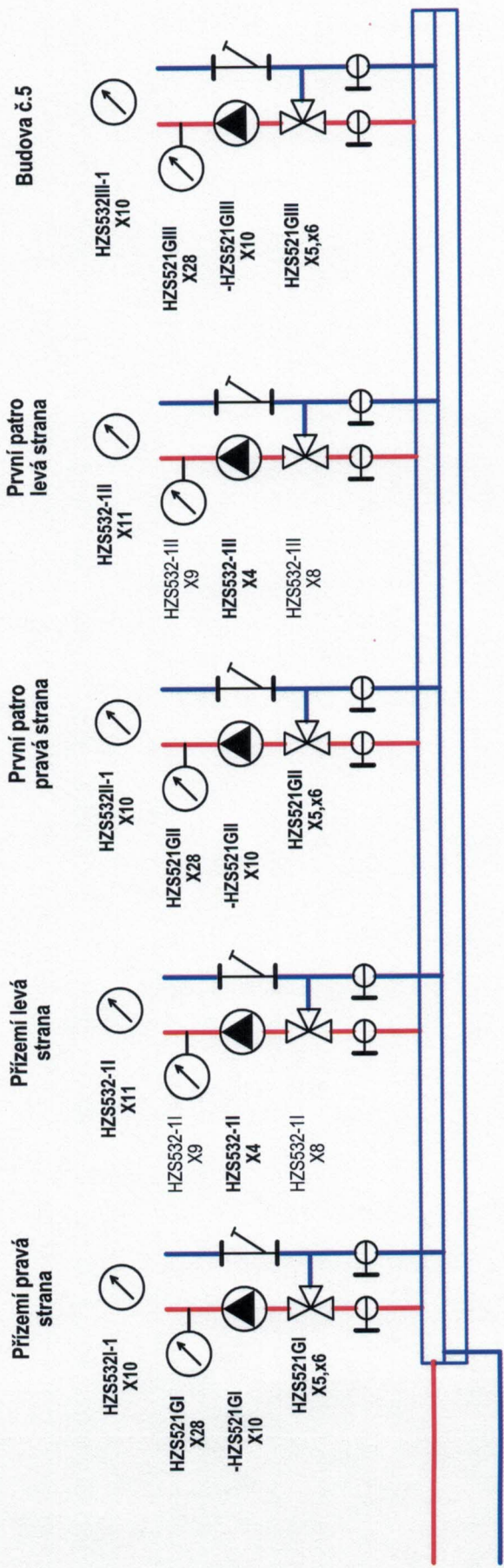
LEGENDA MÍSTNOSTI

POL.	POPIS	PLOCHA m ²	PODLAHA
1.1	HALA č. 4	351,40	ZÁMKOVÁ DLÁŽBA
1.2	NASTROJÁRNA 1	117,16	BETONOVÁ MAZANINA
1.3	NASTROJÁRNA 2	81,43	BETONOVÁ MAZANINA
1.4	SKLAD PŮHONNÝCH HMOT A CHEMIKÁLIÍ	18,30	

KRESLIL	VYPRACOVAL	ZODP. PROJ.	HIP
	ING. B. VYBÍRALOVÁ	ING. B. VYBÍRALOVÁ	ING. B. VYBÍRALOVÁ
OKRES	PŘEHOV	OBEC	HORNÍ ÚJEZD
INVESTOR	HORNÍ ÚJEZD - SITAP, s.r.o., č.p.92		
AKCE	HALA č.4 - STÁVAJÍCÍ STAV		
PŘÍLOHA	PŮDORYS 1.NP		
ZNAČ.C.	ARCH.C.	STUPĚŇ	MĚŘÍTKO
			1:100
			DATAUM
			Č.PŘÍLOHY



SITAP HALA Č. 3

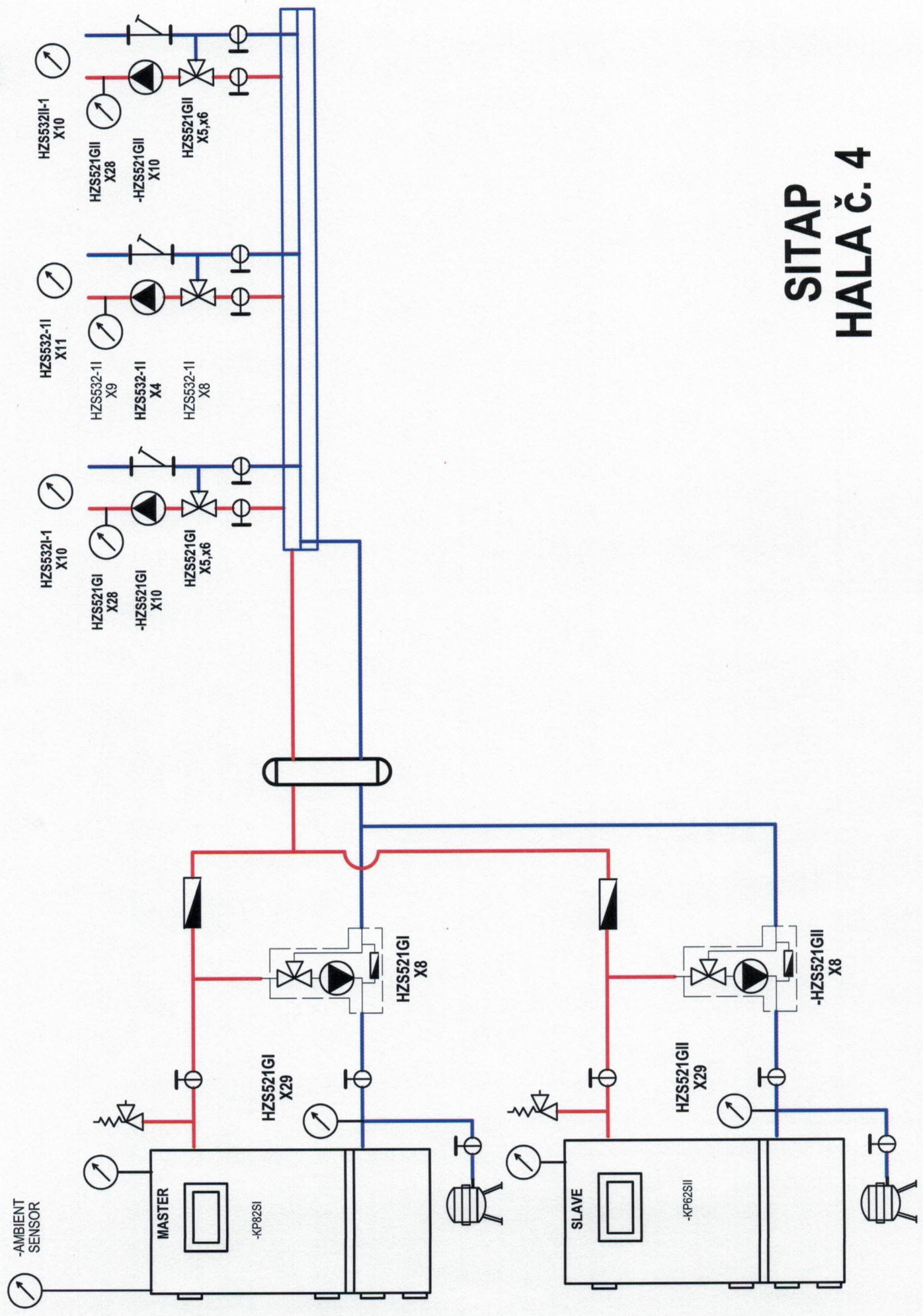


SITAP HALA č. 3

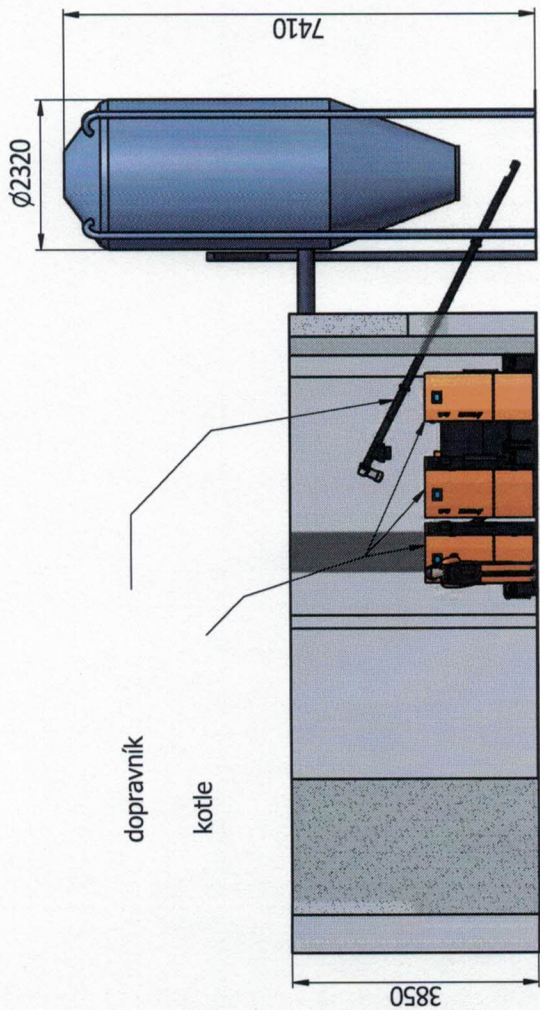
Temperovaný sklad

Výrobní hala

Nástrojárna



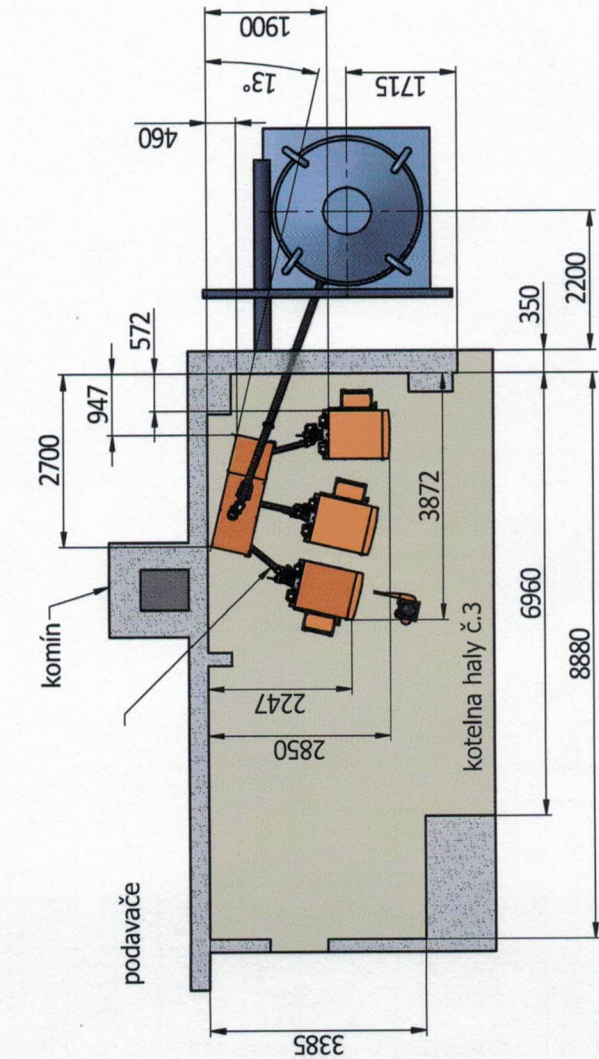
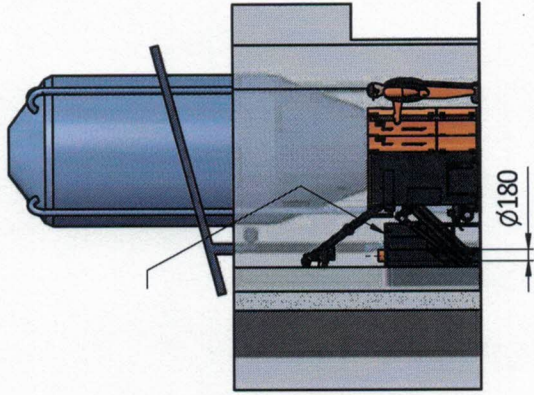
SITAP HALA Č. 4



dopravník

kotle

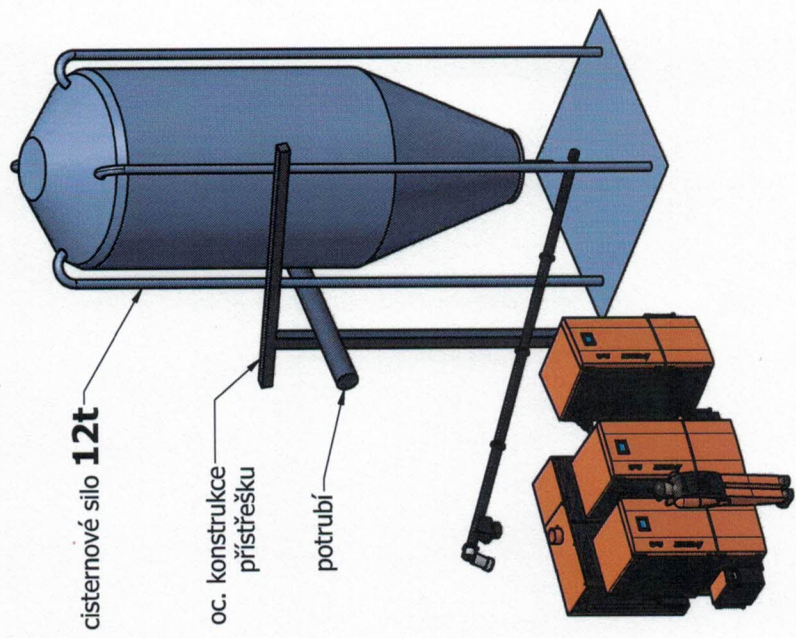
mezizásobník



komín

podavače

kotelna haly č.3



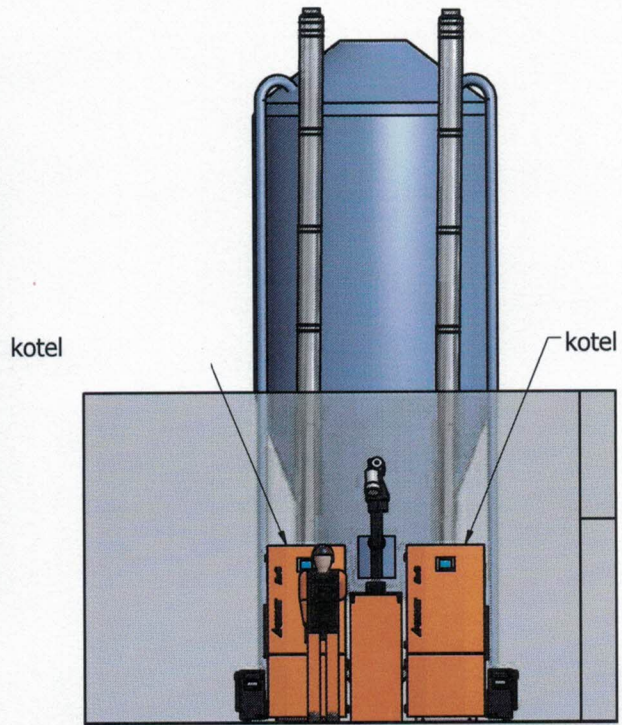
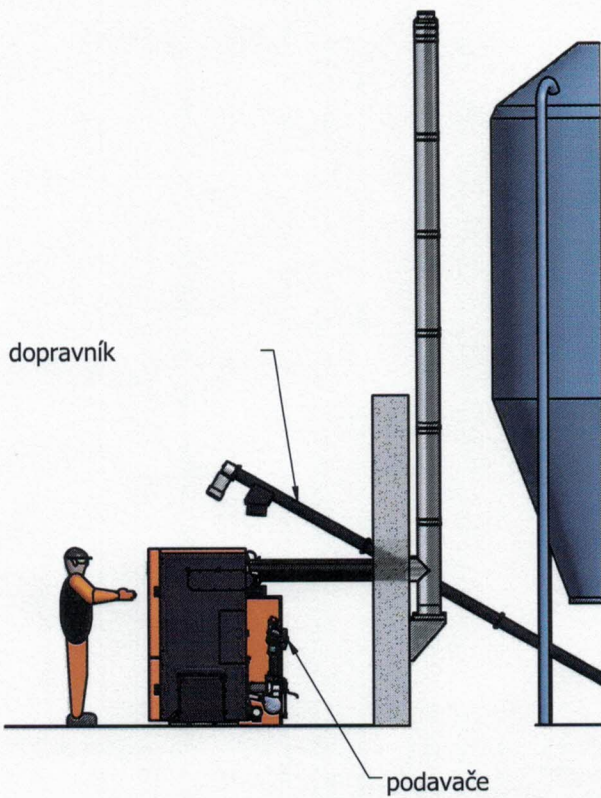
cisternové silo 12t

oc. konstrukce přístřešku

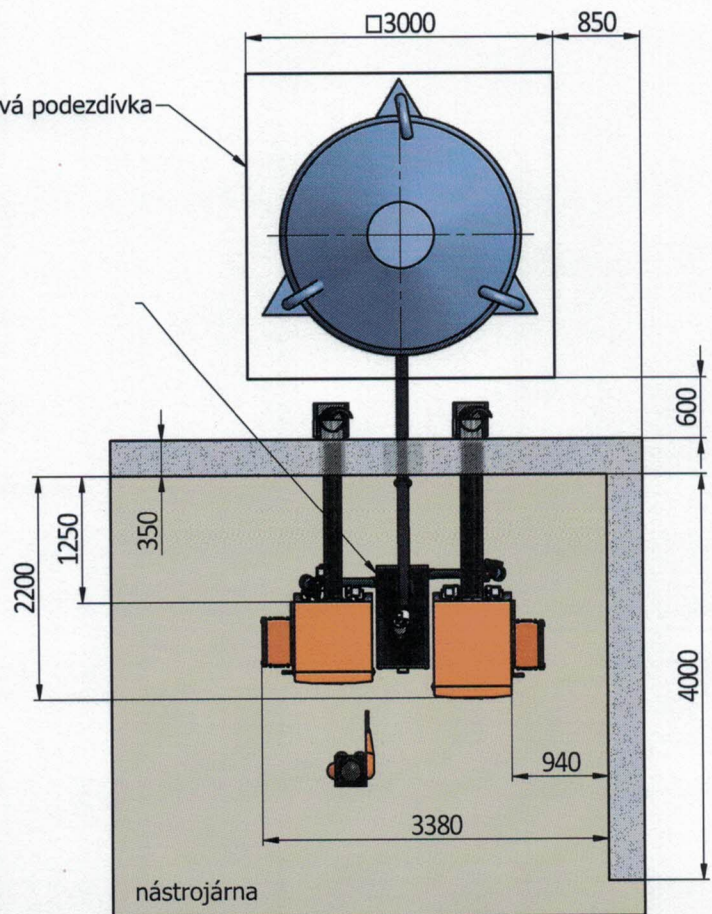
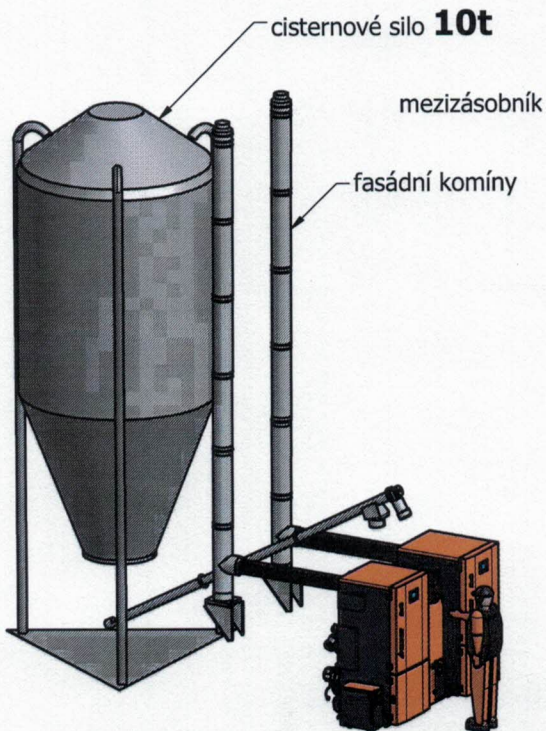
potrubí

kotelnový komplex 3x80kW

Valtr 14.03.2016



Pozn: sběrač cisterny není zobrazen



kotelnový komplex 140kW

Valtr 09.03.2016