

## **ČÁST I. – PODMÍNKY ZADÁVACÍHO ŘÍZENÍ**

### **Zadávací dokumentace - veřejná zakázka malého rozsahu s názvem „Rekonstrukce místní komunikace č. 11c, Oborná“**

Zadávací dokumentace je zpracována jako podklad pro podání nabídek vyzvaných uchazečů.

Podáním nabídky v zadávacím řízení přijímá uchazeč plně a bez výhrad zadávací podmínky obsažené v této zadávací dokumentaci, včetně všech příloh a případných dodatků k této zadávací dokumentaci. Předpokládá se, že uchazeč před podáním nabídky pečlivě prostuduje všechny pokyny, podmínky, termíny a specifikace obsažené v zadávací dokumentaci a bude se jimi řídit.

#### **1. Údaje o zadavateli a pověřené osobě:**

##### **Zadavatel**

**Obec Oborná**

**Sídlo:** Oborná 80, 792 01 Bruntál

**IČ:** 00846520

**Zastoupená:** starosta obce – Ing. Stanislav Moškoř

(dále jen jako „zadavatel“)

#### **2. Vymezení předmětu veřejné zakázky:**

Předmětem veřejné zakázky je rekonstrukce místní komunikace č. 11c v Obci Oborná spočívající v stavební obnově komunikace. Bližší specifikace předmětu veřejné zakázky je obsažena v části II. – Technická specifikace a v příloze č. 5 – Položkový rozpočet této zadávací dokumentace.

Předpokládaná hodnota veřejné zakázky je 4.100.224, - Kč vč. DPH.

V průběhu realizace projektu „Rekonstrukce místní komunikace č. 11c, Oborná“, po odstranění současného povrchu a před položením povrchu nového, provede zadavatel prostřednictvím pověřeného subjektu položení svazku chrániček pro umístění dielektrického optického kabelu v rámci budování vysokorychlostní sítě elektronických komunikací v obci Oborná. Zhotovitel je povinen k tomuto poskytnout nezbytnou součinnost.

#### **3. Doba plnění:**

**3.1.** Zhotovitel se zavazuje zahájit práce ke splnění předmětu veřejné zakázky v dohodnutém termínu ustanoveném ve Smlouvě o dílo, která je přílohou č. 2 této zadávací dokumentace.

**3.2.** Práce na splnění předmětu veřejné zakázky se zhotovitel zavazuje ukončit nejpozději do 31. 10. 2018 podle Smlouvy o dílo, která je přílohou č. 2 této zadávací dokumentace.

#### **4. Místo plnění:**

Místem plnění předmětu veřejné zakázky je Obec Oborná.

#### **5. Požadavky na prokázání kvalifikačních předpokladů:**

##### **5.1. Splnění základních kvalifikačních předpokladů**

Splnění základních kvalifikačních předpokladů podle § 37 zákona č. 134/2016 Sb. prokáže uchazeč podpisem čestného prohlášení. Čestné prohlášení musí být podepsáno osobou, která je oprávněna jednat jménem či za uchazeče. Vzor čestného prohlášení tvoří přílohu této zadávací dokumentace.

## 5.2. Splnění profesních kvalifikačních předpokladů

Splnění profesních kvalifikačních předpokladů podle § 37 zákona č. 134/2016 Sb. prokáže uchazeč podpisem čestného prohlášení. Čestné prohlášení musí být podepsáno osobou, která je oprávněna jednat jménem či za uchazeče. Vzor čestného prohlášení tvoří přílohu této zadávací dokumentace.

Před uzavřením smlouvy je vítězný uchazeč povinen předložit splnění profesních kvalifikačních předpokladů doložením dokladů dle § 37 zákona č. 134/2016 Sb. v originále nebo ověřené kopii:

- a) předložením výpisu z obchodního rejstříku, pokud je v něm dodavatel zapsán, nebo výpisu z jiné obdobné evidence, pokud je v ní dodavatel zapsán, přičemž výpis z obchodního rejstříku, pokud je v něm dodavatel zapsán, nebo jiné obdobné evidence, pokud je v ní dodavatel zapsán, nesmí být ke dni předložení starší 90 kalendářních dnů;
- b) předložením dokladu o oprávnění k podnikání podle zvláštních právních předpisů v rozsahu odpovídajícím předmětu veřejné zakázky v celém rozsahu; dokladem o oprávnění k podnikání se rozumí zejména výpis z živnostenského rejstříku.

5.3. V případě nejasností v předložené kvalifikaci může zadavatel požadovat po dodavateli, aby písemně objasnil předložené informace či doklady nebo předložil další dodatečné informace či doklady prokazující splnění kvalifikace. K předložení dodatečných informací či vysvětlení stanoví zadavatel dodavateli lhůtu, ve které je dodavatel povinen tuto povinnost splnit. V případě nedodržení této lhůty se má za to, že uchazeč neprokázal splnění požadovaných kvalifikačních předpokladů dle požadavků zadavatele v rozsahu nejasností.

5.4. Neprokáže-li uchazeč splnění kvalifikačních předpokladů dle požadavků zadavatele, nebude jeho nabídka zadavatelem dále posuzována a hodnocena.

## 6. Lhůta pro podání nabídek a otevírání obálek:

Lhůta pro podání nabídek končí dne **04.05.2018 ve 12:00 hodin**.  
Otevírání obálek s nabídkami je neveřejné.

## 7. Způsob hodnocení nabídek – kritérium pro hodnocení:

Hodnocení nabídek bude provedeno dle hodnotícího kritéria nejnižší nabídková cena.

### 7.1. Výše nabídkové ceny

Pro hodnocení nabídkové ceny je rozhodná její výše s DPH. Nabídkové ceny budou posouzeny z hlediska výše nabídkové ceny ve vztahu k předmětu veřejné zakázky. Jestliže bude nabídková cena nepřiměřeně nízká, vyžádá si zadavatel od uchazeče písemné zdůvodnění těch částí nabídky, které jsou pro výši nabídkové ceny podstatné. Neodůvodní-li uchazeč písemně mimořádně nízkou nabídkovou cenu nebo posoudí-li zadavatel jeho zdůvodnění jako neopodstatněné, bude nabídka vyřazena z dalšího posuzování a hodnocení.

## **8. Zpracování nabídkové ceny:**

Nabídkovou cenou se rozumí cena za splnění veřejné zakázky jako celku, a to tak, jak je stanovena v Obchodních podmínkách – příloze č. 3 této zadávací dokumentace.

Nabídková cena je cena nejvýše přípustná se započtením veškerých nákladů, rizik a zisku, kterou je možné překročit pouze v případě zvýšení sazby DPH.

Nabídková cena bude členěna jako celková cena bez DPH, sazba DPH, výše DPH a cena včetně DPH.

Uchazeč uvede nabídkovou cenu v Kč.

Další informace týkající se ceny jsou uvedeny v Obchodních podmínkách – příloze č. 3 této zadávací dokumentace.

## **9. Platební podmínky:**

Zadavatel neposkytuje zálohy.

Platební podmínky jsou blíže specifikovány v Obchodních podmínkách – příloze č. 3 této zadávací dokumentace.

## **10. Obchodní podmínky:**

Obchodní podmínky jsou součástí této zadávací dokumentace a jsou pro uchazeče závazné.

Obsah obchodních podmínek může uchazeč při zpracování návrhu na uzavření smlouvy doplnit pouze v těch částech, kde to vyplývá z textu obchodních podmínek nebo jiné části zadávací dokumentace, jiné změny nejsou přípustné.

## **11. Obsah a způsob zpracování nabídky:**

Nabídka bude obsahovat následující dokumenty v jednom originálním vyhotovení:

- identifikační údaje zhotovitele v rozsahu Krycího listu, který je přílohou č. 1 zadávací dokumentace
- vyplněný návrh smlouvy o dílo, která je přílohou č. 2 této zadávací dokumentace – Uchazeč je povinen tuto smlouvu použít k nabídce, není oprávněn smlouvu jakkoliv doplňovat a měnit mimo těchto údajů: identifikační údaje zhotovitele a cena za dílo. Údaje uvedené v návrhu smlouvy se nesmí lišit od údajů uvedených v jiné části nabídky dodavatele. V případě rozporů je pak vždy rozhodující písemný návrh smlouvy. Smlouva musí být podepsána oprávněnou osobou za uchazeče jednat.
- doložení základních kvalifikačních předpokladů dle § 37 zákona č. 134/2016 Sb. a profesních kvalifikačních předpokladů dle § 37 zákona č. 134/2016 Sb. čestným prohlášením, které je přílohou č. 4 zadávací dokumentace. Před uzavřením smlouvy je vítězný uchazeč povinen předložit splnění profesních kvalifikačních předpokladů doložením dokladů dle § 37 zákona č. 134/2016 Sb. v originálu nebo ověřené kopii.
- cenová nabídka s cenou bez DPH, DPH a cenou s DPH – oceněný položkový rozpočet, který je přílohou č. 5 zadávací dokumentace, nabídnutá cena musí být definována jako konečná a maximální

Nabídka bude zpracována v českém jazyce.

#### **12. Místo pro podání nabídky:**

Uchazeči nabídku podají v písemné formě v řádně uzavřené obálce na adresu: Obec Oborná, Oborná 80, PSČ: 792 01 Bruntál. Obálka s nabídkou bude označena názvem „**NEOTVÍRAT - Cenová nabídka – Rekonstrukce místní komunikace č. 11c, Oborná**“ a bude na ní uvedena adresa uchazeče.

#### **13. Uzavření smlouvy:**

Vybraný uchazeč je povinen poskytnout zadavateli řádnou součinnost potřebnou k uzavření smlouvy. Poskytnutím řádné součinnosti se rozumí především doručení zadavateli stanoveného počtu úplných vyhotovení návrhu na uzavření smlouvy v souladu s touto zadávací dokumentací (tedy včetně všech příloh). Výzva k předložení dalších úplných vyhotovení návrhu na uzavření smlouvy v souladu s touto zadávací dokumentací bude vybranému uchazeči ze strany zadavatele zaslána po rozhodnutí zadavatele o výběru nejvhodnější nabídky.

Předložení dalších vyhotovení návrhu na uzavření smlouvy vybraným uchazečem, která nebudou odpovídat obsahu nabídky uchazeče nebo nebudou splňovat náležitosti stanovené touto zadávací dokumentací pro návrh na uzavření smlouvy, se považuje za odmítnutí vybraného uchazeče uzavřít smlouvu na realizaci veřejné zakázky dle této zadávací dokumentace a zadavatel uzavře smlouvu s druhým uchazečem v pořadí. Obdobně bude postupováno v případě, že smlouvu na realizaci veřejné zakázky odmítne uzavřít druhý uchazeč v pořadí, přičemž zadavatel bude uzavírat smlouvu s třetím uchazečem v pořadí.

#### **14. Další podmínky zadávacího řízení:**

- a) Pokud uchazeč podá nabídku, která neodpovídá požadavkům zadavatele obsaženým v této zadávací dokumentaci nebo je v rozporu s právními předpisy, nebude taková nabídka posuzována a hodnocena.
- b) Uchazeč může podat pouze jednu nabídku. Pokud dodavatel podá více nabídek samostatně nebo společně s dalšími dodavateli, nebo podá nabídku a současně je subdodavatelem jiného dodavatele v tomtéž zadávacím řízení, zadavatel všechny nabídky podané takovým dodavatelem samostatně či společně s jinými dodavateli vyřadí.
- c) Zadavatel nepřipouští variantní řešení.
- d) Náklady uchazečů spojené s účastí v zadávacím řízení zadavatel nehradí.
- e) Uchazeč podáním nabídky uděluje zadavateli svůj výslovný souhlas se zveřejněním podmínek jeho nabídky v rozsahu a za podmínek vyplývajících z příslušných právních předpisů (zejména zák. č. 106/1999 Sb., o svobodném přístupu k informacím, v platném znění).
- f) Zadavatel si vyhrazuje právo v průběhu lhůty pro podání nabídek měnit, doplnit či upřesnit podmínky zadávacího řízení.
- g) Zadavatel si vyhrazuje právo neuzavřít smlouvu s žádným uchazečem, odmítnout všechny nabídky nebo zadávací řízení zrušit.

### **ČÁST II. – TECHNICKÁ SPECIFIKACE**

V současné době slouží místní komunikace jako zpevněná, částečně udržovaná přístupová komunikace ke stávajícím RD. Tvořená je asfaltovým, šterkovým povrchem a částečně panely.

Technické řešení stavby s popisem jejího provedení, mechanické odolnosti a stability:

Stavba se skládá ze tří objektů:

**SO 101 – Místní komunikace**

**SO 102 – Betónový monolitický žlab s ocelovou mříží**

**SO 103 – Propustek km 0,072 83**

### Stavební objekt 101 – Místní komunikace

Je navržena komunikace dl.447,02 m, šířky v rozmezí od 2,75 – 3,75 m. Povrch komunikace je z ACO 11+ tl.40 mm. Podél komunikace je navržena nezpevněná krajnice (průměrné tl. 0,10 m a šířky 0,25 m) a jejich dosypání v šířce 0,25 m. Dosypání bude provedeno v tl. 150 mm z ŠD nebo z asfaltového recyklátu fr. 0/32 mm.

Podélný sklon je navržen v rozmezí od 0,50% - 15,00% (podélný sklon nesmí překročit mezní hodnoty uvedenou v normě ČSN 73 6110-Projektování místních komunikací).

Příčný sklon komunikace. Základní příčný sklon je jednostranný 2,50 %.

#### **Výsledná konstrukce vozovky:**

- Obrusná vrstva ACO 11+.....tl. 40 mm, (ČSN EN 13108-1) (Postřík živičný spojovací z asfaltu v množství 0,30-0,50 kg/m<sup>2</sup>, dle ČSN EN 12271)
- Podkladní vrstva ACP 16+ průměrné tloušťky tl. 70 mm, (ČSN EN 13108-1) (Postřík živičný spojovací z asfaltu v množství 0,50-0,70 kg/m<sup>2</sup> (dle ČSN EN 12271)
- Podklad ŠDA (ČSN 736126-1).....tl. 150 mm
- Podsyp ŠDB (ČSN 736126-1).....tl. 150 mm
- Konstrukce celkem .....tl. 410 mm

Asfaltové směsi musí splňovat požadavky ČSN EN 13108-1 a ČSN 73 6121. Pokládka asfaltových vrstev bude probíhat vždy na očištěný povrch za přijatelných klimatických podmínek (ČSN 73 6121).

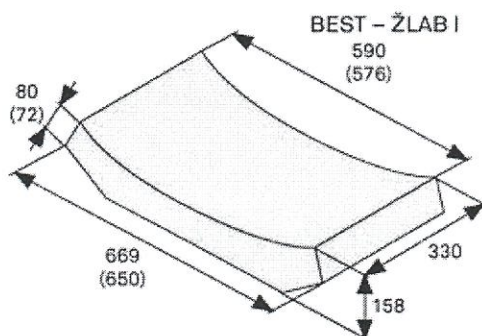
#### **Úpravy odvodnění:**

**Podélné odvodnění** – betonový odvodňovací žlab (betonová žlabovka), zaústěný do propustku v km 0,072 83 a do stávající horské vpusti na místní komunikaci vedoucí k železničnímu podjezdu. V úseku km 0,020 71 - 0,072 83 je navrženo pravostranný příkop se zpevněným dnem betonovou žlabovkou. Dále je příkop přiveden do podélné horské vpusti a z horské vpusti je voda odváděna zpevněným příkopem (betonová žlabovka) do stávajícího VT Oborenský potok.

**Betonová žlabovka (zpevnění dna příkopu)** – betonová žlabovka bude osazena do betonového lože z betonu C12/15 (beton dle ČSN EN 206-1). V oblouku budou jednotlivé žlabovky dobetonovány betonem C12/15. Rozměr žlabovky : 80/330/590(669), celková délka zpevněné příkopu je 5,13 + 46,30= **51,43 m** (153ks).

**Betonový odvodňovací žlab (podélné odvodnění komunikace)** – betonový odvodňovací žlab bude osazen do betonové kladecí vrstvy tl. 100 mm z betonu C12/15 (dle ČSN EN 206-1). V oblouku budou jednotlivé žlabovky dobetonovány betonem C12/15. Betonový odvodňovací žlab (betonová žlabovka) o rozměru 80/330/590(669).

Celková délka podélného odvodnění komunikace **373,40 m**.



#### **Betonová žlabovka – opevnění dna příkopu a podélné odvodnění komunikace**

Obec Oborná, Oborná 80, 792 01 Bruntál, IČ: 00846520

### **Stavební objekt 102 – Betónový monolitický žlab s ocelovou mříží**

Je proveden z betonu C 25/30 dle ČSN EN 206-1. Ve stěnách žlabu bude osazen ocelový rám pro vtokovou mříž. Ocelový rám je tvořen z ocel. úhelníku L 60/60/6 a je opatřen pracnicemi z pásové oceli 50/6 ,dl.110mm a osové vzdálenosti 500 mm.

Ocelová mříž je tvořena pásovou ocelí 50/6 tvořící rám. K rámu je přivařen nosný úhelník U 100, dl.485 mm (7ks/1rám),těchto svařených rámu je použito 11ks,při délce jednoho rámu 1,0 m.

### **Stavební objekt 103 – Propustek km 0,072 83**

Profil: korugovaná plastová trouba DN 800 (kruhová pevnost SN8)

Délka propustku : 6,45 m

Sklon nivelety dna propustku 2%

Úhel křížení s komunikací: 90°

Úpravy vtoku a výtoku: Vtok : železobetonová jímka

Výtok : kolmé čelo s železobetonovou římsou

#### **Bourací práce:**

V rámci rekonstrukce bude proveden výkop stávající konstrukce komunikace v rozsahu potřebném pro osazení nového propustku.

#### **Zemní práce:**

Spočívají ve výkopech pro podkladní vrstvu ze štěrkopísku pod troubu (lože ze ŠP ), pro vlastní troubu a pro základ čela na výtoku a jímky na vtok. Vhodná zemina z výkopku bude uložena do násypů nebo bude použita jako obsyp objektů. Přebytečná zemina bude odvezena na skládku.

Zemní práce dále zahrnují svahování svahů násypů a výkopů na straně vtoku a výtoku Do zemních prací je započítáno i čištění příkopu na straně vtoku i výtoku a jeho nutná reprofilace do požadovaného tvaru a sklonu.

Zeminy jsou předběžně zatříděny z 60 % do hor. 3, 40% do hor. 4. Konečné zatřídění bude provedeno při vlastních výkopech.

#### **Lože , obsyp a zásyp:**

Nejprve bude zřízena podkladní vrstva ze štěrkopísku pod troubu ( 0-8 mm, tl. 300 mm), vyprofilovaná do tvaru písmene „V“, zhutněno min. na 98% PS, 50 mm pode dnem tubusu nehtnit. Minimální únosnost podloží ve styku s plastovou troubou 200 kPa.

Obsyp tubusu bude proveden nenamrzavou zeminou ŠP fr 0-32mm, hutněný po vrstvách max. 300 mm, zhutněno min. na 98% PS.

Je nutno dodržovat technologický předpis výrobce tubusu tlamového profilu.

#### **Konstrukce propustku:**

Korugovaná plastová trouba DN 800 mm, celkové délky 6450 mm.

#### **Úprava vtoku a výtoku:**

##### **Čelo na výtoku:**

Na výtoku bude propustek opatřen kolmými betonovými čely.

Obec Oborná, Oborná 80, 792 01 Bruntál, IČ: 00846520

Čelo na výtoku bude mít betonový základ z prostého betonu ( beton- ČSN EN 206-1 ) C 25/30-XC2. Rozměr základu na výtoku – 800 x 800 x 4500 mm.

Vlastní konstrukce čela bude tvořit betonové jádro z betonu C 25/35. Šířka čela – 600 mm.

Čelo výtoku – půdorysně zalomené o celkové délce 4500 mm.

Izolace čel: rubová strana čela výtoku bude opatřena asfaltovým izolačním nátěrem nanášeným na svislé plochy za studena, zabraňujícím pronikání zemní vlhkosti k vlastní konstrukci čela z betonu.

Římsa: Na výtoku bude zřízena železobetonová římsa. Římsa bude z betonu (beton- ČSN EN 206-1) C 35/45-XD3. Římsa bude vyztužena, dle. výkresu vyztuže, třmínky o průměru 10 mm a pruty o průměru 20 mm.

Šířka římsy je 700 mm, výška 400 mm, délka – 4700 mm, římsa bude opatřena okapovýmnosem s trojúhelníkovou drážkou hloubky 20 mm. Náběhové hrany římsy budou zkoseny v podélném i příčném směru.

Jímka na vtoku: bude zřízena z betonu C35/45-XD3 dle ČSN EN 206-1, vyztužena kari sítí 100/100/6 ve dvou vrstvách při dodržení krytí 70 mm. V horní části bude překryta ocelovou mříží. Mříž bude tvořena ocel. Rámem z L – profilu 60/60/6 s ocel. pracnami, dl.150 mm osazeným do stěn monolitické betonové jímky. K- ce mříže bude tvořena pásovou ocelí 50/6 svařenou do rastru o osové vzdálenosti jednotlivých částí 30 mm. Uvnitř budou dodatečně osazeny ocelové stupadla s plastovým povlakem (první ode dna 700mm, další po 300mm).

#### Opevnění vtoku a výtoku:

Výtok – výtok bude opevněn dlažbou z lomového kamene tl. 200 mm na MC 15 s vyspárováním, do betonu tl. 100 mm (beton dle ČSN EN 206-1 C12/15 ), s podsypem z ŠP tl. 50 mm. Délka opevnění 1650 mm. Šířka opevnění příkopy ve dně 600 mm. Sklon svahů opevnění 1:1.

#### **Bezpečnostní zařízení:**

Na straně výtoku bude zřízeno ocelové dvoumadlové zábradlí výšky min. 1,1m.

#### **Přílohy zadávací dokumentace:**

- Příloha č. 1: Krycí list nabídky
- Příloha č. 2: Smlouva o dílo
- Příloha č. 3: Obchodní podmínky
- Příloha č. 4: Čestné prohlášení
- Příloha č. 5: Položkový rozpočet

V Oborné 16.04.2018

Ing. Stanislav Moškoř

