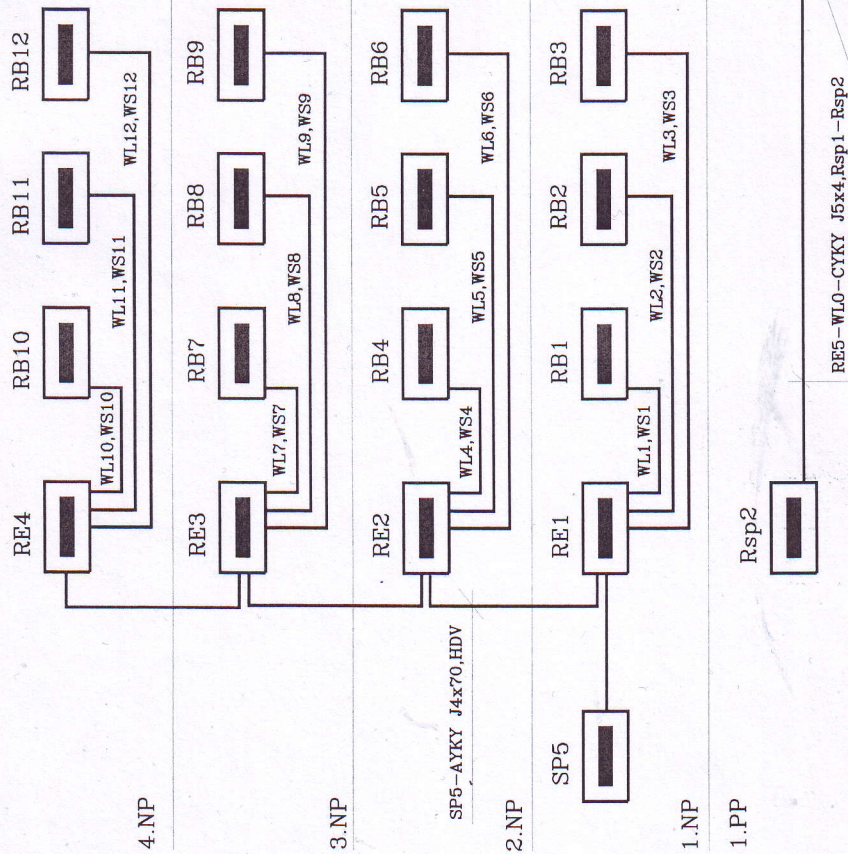


levý vchod

pravý vchod



Vývody WL1-WL24, CYKY J5x6  
 Vývody WS1-WS24, CYKY J3x1,5

Vedoucí projektant	Zodpovědný projektant	Vypracoval/kreall	
Kraj: Pardubický	R. Tureček	R. Tureček	
Investor: Město Holice	Místo: Holice	Měřítko	—
Akce: Rekonstrukce elektroinstalace bytového domu Holubova 761, Holice		Zakázkové číslo	PR174
		Formát	
		Stupeň	DPS
		Datum	02.2017
Výřez		Číslo výřezu	EL3
Schéma přenosu			