

MANAŽER PROJEKTU: Ing. Miroslava Hubálková			 <p>Sokolovská 682 516 01 Rychnov nad Kněžnou kontakt: +420 494 531 538 dabona@dabona.eu www.dabona.eu</p>		
ZODPOVĚDNÝ PROJEKTANT	VYPRACOVAL :	TECNICKÁ KONTROLA :			
PROFESE : STAVEBNÍ	Ing. Světlana Trejtnarová PROFESE : STAVEBNÍ	PROFESE : STAVEBNÍ			
OBEC: Město Holice		KRAJ : PARDUBICKÝ			
INVESTOR : MÚ Holice, Holubova 1, 534 14 Holice			ČÍSLO ZAKÁZKY	1403/1	
NÁZEV AKCE : Zateplení objektu Základní školy v Holicích objekt čp. 47 na pozemku s parc. č. 595 OBJEKT : S001 – nová budova S002 – stará budova ČÁST : STAVEBNÍ			FORMÁT A4	–	
			DRUH PROJEKTU	DPS	
			DATUM	03/2014	
			MĚŘÍTKO	–	
NÁZEV VÝKRESU : 2014_02_D_01 Zateplení objektu ZŠ vHolicích – nová budova.dwg Zásady bezpečnosti a ochrany zdraví při práci na staveništi			ČÍSLO VÝKRESU :	PARÉ Č.:	
			B.2		

1. Zásady bezpečnosti a ochrany zdraví při práci na staveništi, posouzení potřeby koordinátora bezpečnosti a ochrany zdraví při práci podle jiných právních předpisů

Tab. č.1: Podmínky pro zpracování oznámení o zahájení prací a plánu BOZP, pro přítomnost koordinátora BOZP v přípravě a realizaci staveb

Oznámení o zahájení prací (podle zák. 309/2006Sb. §15 odst.1)		ANO
podmínky	celková předpokládaná doba trvání prací a činností není delší než 30 pracovních dnů , ve kterých budou vykonávány práce a činnosti a bude na nich pracovat současně méně než 20 fyzických osob pro dobu delší než 1 pracovní den	ano
	celkový plánovaný objem prací a činností během realizace díla nepřesáhne 500 pracovních dnů v přepočtu na jednu fyzickou osobu	ano

Pozn. Pokud bude jedna podmínka splněna, povinnost vzniká

Plán BOZP v přípravě a realizaci staveb		ANO
podmínky	jsou na staveništi vykonávány práce a činnosti vystavující osobu zvýšenému ohrožení života nebo poškození zdraví (podle NV č. 591/2006 Sb. –viz. Tab. č.2)	ano
	vzniká povinnost doručení oznámení prací (podle zák. 309/2006Sb. §15 odst.1)	ano

Pozn. Pokud bude jedna podmínka splněna, povinnost vzniká

Koordinátor BOZP v přípravě a realizaci staveb (podle zák. 309/2006Sb.)		NE
podmínky	budou-li na staveništi působit současně zaměstnanci více než jednoho zhotovitele stavby, je zadavatel stavby povinen určit potřebný počet koordinátorů bezpečnosti a ochrany zdraví na staveništi	ano
	stavba vyžaduje stavební povolení nebo ohlášení podle zvláštního prováděcího předpisu (§ 103 stavebního zákona)	ne
	stavba není prováděné svépomocí	ano
	vzniká povinnost doručení oznámení prací (podle zák. 309/2006Sb. §15 odst.1)	ano

Pozn. Pokud nebude jedna podmínka splněna, povinnost zaniká

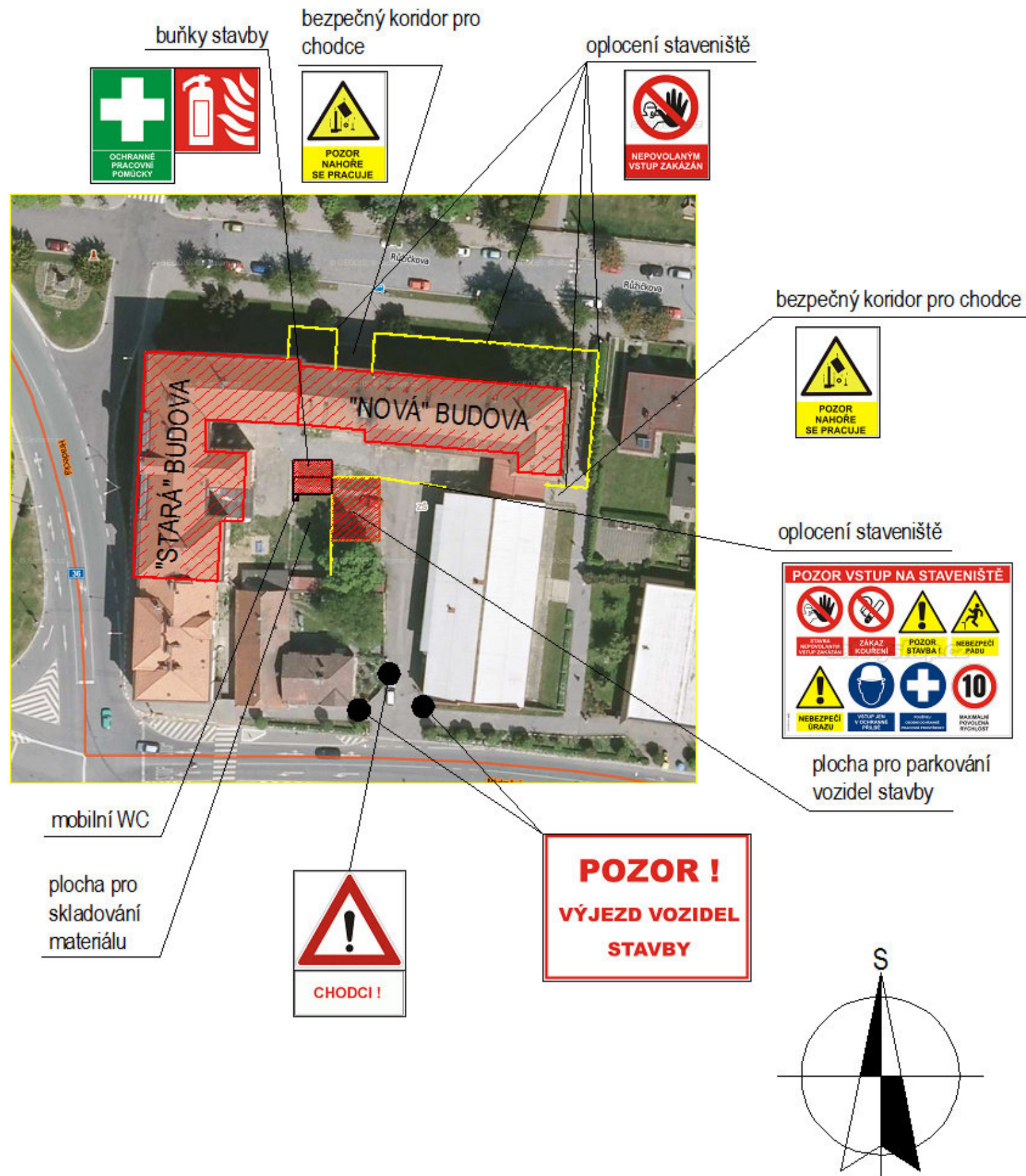
Tab. č.2: Ze zpracované projektové dokumentace vyplývá, že se na staveništi mohou vyskytovat tato zvýšená rizika (příloha 5 nařízení vlády č. 591/2006 Sb.):

1.	Práce vystavující zaměstnance riziku poškození zdraví nebo smrti sesuvem uvolněné zeminy ve výkopu o hloubce větší než 5 m.	NE
2.	Práce související s používáním nebezpečných vysoce toxických chemických látek a přípravků nebo při výskytu biologických činitelů podle zvláštních právních předpisů.	NE
3.	Práce se zdroji ionizujícího záření pokud se na ně nevztahují zvláštní právní předpisy ³⁷⁾ .	NE
4.	Práce nad vodou nebo v její těsné blízkosti spojené s bezprostředním nebezpečím utonutí.	NE
5.	Práce, při kterých hrozí pád z výšky nebo do volné hloubky více než 10 m.	ANO
6.	Práce vykonávané v ochranných pásmech energetických vedení popřípadě zařízení technického vybavení.	NE
7.	Studnařské práce, zemní práce prováděné protlačováním nebo mikrotunelováním z podzemního díla, práce při stavbě tunelů, pokud nepodléhají doзору orgánů státní báňské správy ⁷⁾ .	NE
8.	Potápěčské práce.	NE
9.	Práce prováděné ve zvýšeném tlaku vzduchu (v kesonu).	NE
10.	Práce s použitím výbušnin podle zvláštních právních předpisů ²⁾ .	NE
11.	Práce spojené s montáží a demontáží těžkých konstrukčních stavebních dílů kovových, betonových, a dřevěných určených pro trvalé zabudování do staveb.	ANO

Hlavním záměrem projektu je realizace výměny oken a dveří , zateplení obvodových stěn a zateplení podlahy půdy. Z výčtu uvedených profesí lze předpokládat výskyt více než jednoho zhotovitele na stavbě.

Zpracovatel tohoto dokumentu předpokládal splnění/nesplnění podmínek dle vyplněné tabulky č.1. pro zpracování a odeslání **Oznámení o zahájení prací, zpracování plánu BOZP a nutnost účasti koordinátora BOZP** v přípravě a realizaci stavby. Dle tabulky č. 1 nemusí být při realizaci stavby přítomen koordinátor BOZP na stavbě, avšak jedná se o rozsáhlou stavbu a budovu Základní školy, projektant by proto investorovi přítomnost koordinátora na stavbě doporučoval. Pokud hlavní zhotovitel stavby s předpokladem nesouhlasí a prokáže rozpor tabulkou č.1 nebo tabulkou č.2, upozorní investora a situace se může změnit.

2. Charakter staveniště, situace zařízení staveniště



Dle zpracovaných poplachových směrnic rozmístí informační tabule:



a) Zařízení staveniště

- Administrativní a sociální zázemí pro pracovníky (mobilní buňky, WC,...)
- **Zařízení pro odpadový materiál (kontejnery na tříděný odpad), zpevněné plochy pro odpadový materiál**
- Prostory pro skladování materiálu kusového a sypkého
- Prostory pro skladování ručního nářadí aj.
- Oplocení, zábrana
- Dočasné stavební konstrukce (lešení, vrátek) - Při používání těchto zařízení více zhotoviteli musejí být firmy vzájemně seznámení s jednotlivými riziky.
- **Napojení staveniště na zdroj vody a elektřiny**
- **Existující rizika v areálu a jejich povaha - šachty a zakryté prohlubně.....**
- Přístupové a dopravní cesty pro jízdní a pěší dopravu
- **Umístění evakuačního plánu** - každý pracovní, který se bude pohybovat na staveništi, bude v rámci úvodního školní BOZP na staveništi seznámen s evakuačním plánem a zároveň tento plán bude vyvěšen na viditelném a přístupném místě pro všechny pracovníky na stavbě.

b) Provoz na staveništi

Začátek realizace projektu se předpokládá začátkem července 2014. Všechny práce realizované vně budovy by měli být hotovy do konce letních prázdnin (konec srpna 2014). Práce na obálce budovy, zateplení obálky budovy, může probíhat za provozu školy. Pokud bude nutný vstup pracovníků zhotovitelské firmy do budovy během provozu školy, musí se provést opatření, aby nedošlo k zranění žáků nebo pracovníků.

Při pohybu pracovníků ve venkovních prostorách v okolí budovy musí být určen jednoznačný prostor průchodu pro osoby vstupující do budovy (bezpečný koridor pro chodce). Tento koridor musí být chráněn proti pádu předmětu z lešení.

c) Způsob dopravy materiálu a osob na stavenišťě/i

Doprava materiálů a zaměstnanců na stavbu by neměla způsobovat problémy jak ze strany investora, tak ze strany zhotovitel.

Automobilová doprava -> materiál, odpad, osoby, mechanizace a nářadí -> ke stavbě vede zpevněná komunikace z místní silnice.

d) Dopravní značení na komunikacích:

Výjezdy a vjezdy na stavenišťě pro vozidla musí být označeny dopravními značkami dle vyhl. č. 30/2001 Sb., provádějícími místní úpravy provozu vozidel na staveništi. Zákaz vjezdu nepovolaným osobám musí být vyznačen bezpečnostní značkou dle NV č. 11/2002 Sb. na všech vjezdech a na přístupových komunikacích, které k nim vedou

- U vjezdu na stavenišťě budou osazeny tyto dopravní značky:
 - „Zákaz vjezdu všech vozidel“
 - „Dodatková tabulka „Mimo vozidel stavby“
 - „Maximální povolená rychlost 10 km/h“
- U výjezdů ze stavenišťě bude osazena dopravní značka:
 - „Stůj, dej přednost v jízdě“
- Na příjezdovou komunikaci budou v obou směrech vždy ve vzdálenosti 50 m před prvním výjezdem ze stavenišťě v daném směru osazeny tyto dopravní značky:
 - „Maximální povolená rychlost xx km/h“(povolená rychlost bude stanovena ve vyjádřená příslušné dopravní policie)
 - Informační tabule „Pozor, výjezd vozidel ze stavby“

Na osazení dopravních značek na silnici je nutné získat patřičné povolení od správce komunikace.

U výjezdů ze stavenišťě budou zřízeny plochy pro očištění vozidel vybavené koštětem a ocelovou škrabkou na hrubé nečistoty. Obsluha vozidla je povinná před opuštěním stavenišťě zbavit vozidlo veškerých nečistot, které by mohly znečistit veřejné komunikace.

Na staveništi bude k dispozici sada k likvidaci úkapů pohonných hmot.

e) Komunikace pro pěší

Přístup pěších na stavenišťě bude veden samostatně z čela objektu. Komunikace pro pěší budou od ostatních prostor vhodně odděleny, tak aby nedocházelo k vnikání osob do prostor stavby.

Návštěvy se mohou na staveništi pohybovat pouze v doprovodu odpovědné osoby a musí být vybaveny přilbou a reflexní vestou hned u vstupu na stavenišťě.

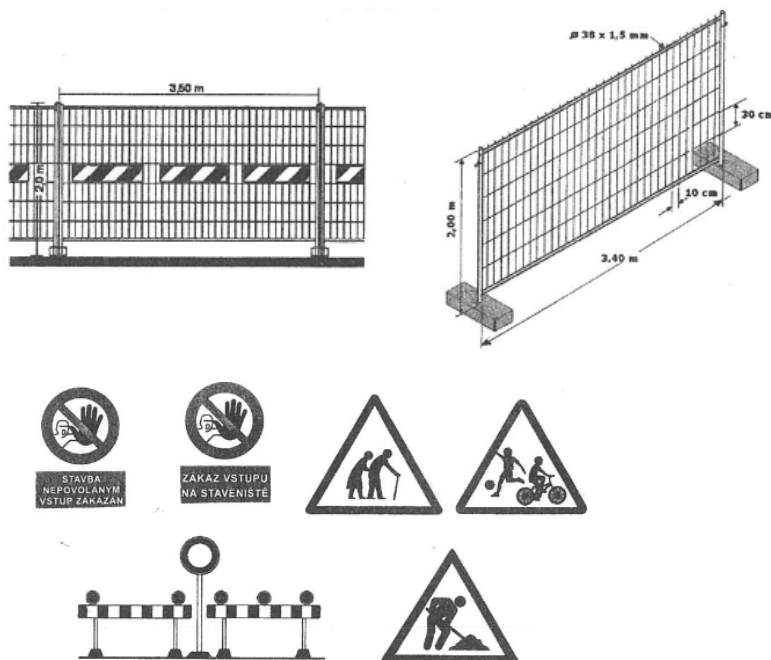
f) Zabezpečení a oplocení stavenišťě

Stavby, pracoviště a zařízení stavenišťě musí být ohrazeny nebo jinak zabezpečeny proti vstupu nepovolaných fyzických osob, při dodržení následujících zásad:

- a) Stavenišťě v zastavěném území musí být na jeho hranici souvisle oploceno do výšky nejméně 1,8m. Při vymezení stavenišťě se bere ohled na související přilehlé prostory a pozemní

komunikace s cílem tyto komunikace, prostory a provoz na nich co nejméně narušit. Náhradní komunikace je nutno řádně vyznačit a osvětlit.

- b) U liniových staveb nebo u stavenišť popřípadě pracovišť, na kterých se provádějí pouze krátkodobé práce, lze ohrazení provést zábradlím skládajícím se alespoň z horní tyče upevněné ve výši 1,1m na stabilních sloupcích a jedné mezilehlé střední tyče; s ohledem na místní a provozní podmínky může toto ohrazení být nahrazeno zábranou podle přílohy č. 3, část III. bodu 2 k NV č. 591/2006 Sb.
- c) Nelze-li u prací prováděných na pozemcích komunikacích z provozních nebo technologických důvodů ohrazení ani zábrany provést, musí být bezpečnost provozu a osob zajištěna jiným způsobem, například řízením provozu nebo střežením.



Zhotovitel určí způsob zabezpečení staveniště proti vstupu nepovolaných fyzických osob, zajistí označení hranic staveniště tak, aby byly zřetelně rozeznatelné i za snížené viditelnosti, a stanoví lhůty kontrol tohoto zabezpečení. Zákaz vstupu nepovolaným fyzickým osobám musí být vyznačen bezpečnostní značkou NV č. 11/2002 Sb. na všech vstupech a na přístupových komunikacích, které k nim vedou.

Příklady

bezpečnostních značek, které mohou být na stavbě použity:



Všechny osoby pohybující se na staveništi by měli být proškoleny z bezpečnosti práce. Všichni zaměstnanci, kteří pracují na stavbě, by měli být poučeni o umístění tohoto:

hlavní uzávěr vody,
hlavní uzávěr plynu
hlavní vypínači elektrického proudu,
kde se nachází lékárnička první pomoci, plán první pomoci, požární poplachová směrnice
hasicí přístroj

g) Zařízení staveniště:

Zhotovitel po domluvě s investorem (provozovatelem školy) zváží potřebnost zřizovat, šatnu a kancelář z mobilních stavebních buněk. Pokud bude zřizování stavebních buněk nutné, budou buňky na staveniště dopraveny pomocí nákladního auta s hydraulickou rukou. Stavební buňky musí být osazeny na předem připravený, vyrovnaný terén tak, aby byl vyloučen jakýkoliv samovolný pohyb.

Před zahájením manipulace se stavební buňkou musí být nákladní auto s hydraulickou rukou zajištěno proti převržení pomocí vysouvacích stabilizačních podpěr. Nenachází-li se automobil na zpevněné ploše, je nutné pod stabilizační podpěry položit dostatečně pevné podložky proti zaboření. Manipulace s hydraulickou rukou smí provádět pouze náležitě proškolená obsluha, která je zodpovědná za vyloučení jakéhokoliv pohybu nepovolaných osob v ohroženém prostoru, kde je prováděna manipulace se stavební buňkou. Ohrožený prostor je vymezen maximálním dosahem břemene zavěšeném na zdvihacím zařízení zvětšeným o 2 m. Vázat stavební buňku na zdvihací zařízení může pouze osoba s vazačskými zkouškami za použití dostatečně únosných vázacích prostředků, které musí mít platné revize a musí být u nich veden deník kontrol vázacího prostředků.

Osoby provádějící vázání a osazování stavebních buněk musí být vybaveny mimo jiné reflexní vestou s vysokou viditelností.

Osobám provádějícím vázání a osazování stavebních buněk je přísně zakázáno vstupovat pod zavěšené břemeno!

Generální zhotovitel zajistí, aby pracovníci měli k dispozici, šatny, WC, sprchy a umývadla podle právních předpisů. Umývárny musí být vybaveny min. jedním umyvadlem a jednou sprchou na každých 10 zaměstnanců.

Minimální počet záchodů je stanoven nařízením vlády c. 361/2007 Sb. takto:

Ženy

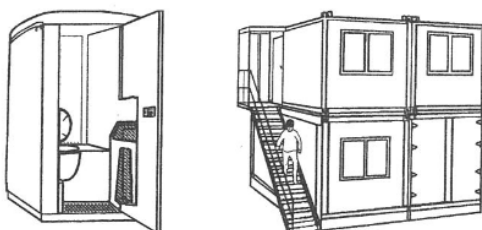
1 sedadlo na 10 žen
2 sedadla na 11 až 30 žen
3 sedadla na 31 až 50 žen
1 sedadlo na každých dalších 30 žen

Muži

1 sedadlo na 10 mužů
2 sedadla na 11 až 50 mužů
na každých dalších 50 mužů
1 další sedadlo

Generální zhotovitel je povinen zajistit pravidelný úklid v prostorách umýváren, šaten a WC.

Generální zhotovitel zajistí, aby staveniště bylo zásobováno pitnou vodou.



h) Postupy průběžné kontroly instalací, bezpečnostního opatření a zvláštních rizik.

Pokud na staveništi bude nutné používat nadzemní rozvody vody, elektřiny nebo jiné a zároveň by mohlo být způsobeno jejich porušení, např. přejížděním vozidel, budou tyto rozvody na zatěžovaných místech vedeny v chrániče nebo zavěšeny do výšky.

Stavbyvedoucí hlavního zhotovitele minimálně jednou týdně zkontroluje, zda jsou všechny přechodné instalace vedení sítí na staveništi v pořádku a je zajištěna bezpečnost pracovníků při jejich používání (přechodné vedení instalací přes vozovku, nebo pojezdnou plochu, musejí být vyvěšené nebo vedené v chrániče).

i) Osvětlení pracovních prostor

Není-li denní osvětlení dostatečné, musí mít venkovní pracoviště po dobu, kdy se na něm zdržují zaměstnanci, zajištěno umělé osvětlení odpovídající intenzity.

Pracovníci musí mít vždy zajištěno dostatečné osvětlení pro činnost, kterou vykonávají.

V ostatních případech potřeby (převážně v zimním období) se zřídí osvětlení po konzultaci koordinátora BOZP s hlavním zhotovitelem stavby.

Pokud se místo pracoviště bude nacházet v těsné blízkosti silniční komunikace, stavbyvedoucí zajistí dopravní značení a osvětlení.

j) Prostory pro odstavné, parkovací plochy

Zhotovitel by měl zajistit odstavné a parkovací plochy pro vozidla návštěv, nebo zaměstnanců, na takovém místě aby nedošlo k poškození vozu nebo zranění osob. Tato plocha by měla být zpevněná.

k) Požární ochrana**Základní povinnosti v požární ochraně**

Z hlediska požární ochrany musí být stavba zajištěna ve smyslu ustanovení zákona c. 133/1985 Sb. o požární ochraně, ve znění pozdějších předpisů a podle vyhlášky c. 246/2001 Sb., kterou se provádějí ustanovení zákona o požární ochraně.

Během prací musí být zachován přístup mobilní požární techniky ke všem okolním objektům a přístupnost a akceschopnost požárních hydrantů. Dále musí být zachována průjezdnost komunikací.

Opatření k zajištění PO**• *PO na staveništi***

Požární bezpečnost na staveništi bude zajišťována především důsledným dodržováním zásad požární ochrany.

Činnosti prováděné při provádění stavby nepředstavují zvýšené riziko požáru. Je však nutné dbát, aby bylo staveniště při jeho opuštění řádně zabezpečeno proti vzniku požáru, zejména aby byly zabezpečeny zdroje energií. Dále musí být před opuštěním staveniště určena osoba, která bude vykonávat požární dohled na staveništi během přerušování prací.

V celém prostoru staveniště platí přísný zákaz kouření mimo vyhrazená místa. Místa, kde bude kouření povoleno, budou označena tabulkou „místo určené ke kouření“ nebo „Kuřárna“ a budou vybavena vhodnými popelníky z nehořlavých materiálů.

Staveniště a staveništní buňky musí být vybaveny dostatečným počtem hasicích přístrojů vhodného typu. Všichni zaměstnanci, kteří se na stavbě vyskytují, musí být seznámeni s umístěním a s použitím hasicích přístrojů.

Základní povinnosti všech osob v PO

• Počínat si tak, aby nezavdala příčinu ke vzniku požáru, neohrozila život a zdraví osob a majetek

• Znat rozmístění hasebních prostředků na pracovišti, ovládat jejich použití a nepoužívat je k jiným účelům než k účelům PO

• Hlásit nadřazenému zaměstnanci zjištěné požární závady a zjevné porušování požárně bezpečnostních předpisů

• Dodržovat technické podmínky a návody vztahující se k požární bezpečnosti výrobků nebo činností

• Plnit příkazy a dodržovat zákazy týkající se požární ochrany na označených místech

I) Kontrola a koordinace pohotovostního a evakuačního plánu

Všechny firmy, vyskytující se na staveništi, jsou povinny seznámit své pracovníky s riziky a podmínkami na staveništi. V rámci vstupního školení budou všichni pracovníci, zástupcem hlavního zhotovitele, obeznámeni s traumatologickým plánem včetně poskytnutí první pomoci.

Evakuační plán stanoví možnost úniku nebo evakuace zaměstnanců z pracoviště. Jedná se o mimořádné nebo nepředvídané situace, kdyby mohlo být ohroženo zdraví nebo i život zaměstnanců. V těchto případech lze použít všech dostupných prostředků pro dopravu ohroženého zaměstnance do bezpečí.

Únikové cesty musí být bez překážek a označené. Stavbyvedoucí odpovídá za udržování pořádku a dostatečné průchodnosti na únikových cestách stanovených na staveništi.

3. Pracovní úrazy, poskytování první pomoci

a) Pracovní úraz

Pracovní úraz je jakékoliv poškození zdraví, které bylo zaměstnanci způsobeno nezávisle na jeho vůli krátkodobým, náhlým a násilným působením vnějších vlivů při plnění pracovních úkolů nebo v přímé souvislosti s nimi.

Za pracovní úraz se nepovažuje úraz, který si zaměstnanec přivodil při cestě z/do zaměstnání, dále např. v době přestávky poskytnuté na jídlo a oddech konané mimo objekt zaměstnavatele, při návštěvě lékaře (nejedná-li se o závodní preventivní péči) apod.

Za vyšetřování pracovního úrazu je odpovědný vedoucí zaměstnanec zaměstnavatele, na jehož pracovišti k úrazu došlo – stavbyvedoucí. O pracovním úrazu zaměstnance jiného zaměstnavatele stavbyvedoucí uvědomí co nejdříve a umožní mu účast na objasnění příčin a okolností vzniku pracovního úrazu a seznámí ho s výsledky objasnění.

Místo úrazu nesmí být měněno do doby objasnění příčin a okolností vzniku pracovního úrazu.

b) Evidence a hlášení úrazů

Stavbyvedoucí vede evidenci všech úrazů v knize úrazů. Kniha úrazů musí obsahovat všechny údaje nutné k sepsání záznamu o úrazu dle přílohy k Nařízení vlády c. 201/2010 Sb.

Záznam o úrazu musí být sepsán vždy, když dojde k úrazu s pracovní neschopností delší než 3 dny a vždy když dojde ke smrtelnému pracovnímu úrazu.

Ohlášení pracovního úrazu a smrtelného pracovního úrazu se provádí podle §4 Nařízení vlády c. 201/2010 Sb.

Záznamy o pracovním úrazu a smrtelném pracovním úrazu se zasílají podle §4 až §9 Nařízení vlády c. 201/2010 Sb.

4. Hlášení a vyšetřování mimořádných událostí

a) Povinnosti zhotovitelů

Generální zhotovitel stavby přijme opatření pro případ zdolávání mimořádných událostí jako havárie, požáry, povodně a jiná nebezpečí a situace vyžadující evakuaci zaměstnanců včetně pokynů k zastavení práce a k okamžitému opuštění pracoviště a odchodu do bezpečí.

Generální zhotovitel stavby je povinen zajisti a určit podle druhu činnosti a velikosti pracoviště potřebný počet zaměstnanců, kteří organizují poskytnutí první pomoci, zajišťují přivolání zejména zdravotnické záchranné služby, Hasičského záchranného sboru ČR a Policie ČR a organizují evakuaci zaměstnanců.

Každý zhotovitel je povinen prokazatelně hlásit všechny situace, které by mohly vést ke vzniku mimořádné události.

b) Požární poplachové směrnice

Požární poplachová směrnice vymezuje povinnosti zaměstnanců v případě vzniku požárů a sledují provedení rychlého a účinného zákroku v případě požáru, nehody, pohromy a jiného stavu nouze. Každý je povinen ohlásit neodkladně na určeném místě zjištěný požár nebo zabezpečit jeho ohlášení.

Při požáru volejte telefonní číslo 150

V hlášení uveďte: kdo volá, kde hoří, co hoří

Po oznámení volající vyčká na zpětný dotaz Ohlašovny požárů HZS.

Pomoc při zdolávání požáru

Každý je povinen v souvislosti se zdoláváním požáru provést nutná opatření pro záchranu ohrožených osob, uhasit požár, jestliže je to možné, nebo provést nutná opatření k zamezení jeho šíření. Každý je povinen poskytnout osobní pomoc jednotce PO na výzvu velitele zásahu.

Při hašení elektrických zařízení pod napětím je zakázáno používat vodu, vodních a pěnových hasicích zařízení.

**Požární poplach je vyhlášován: Pro zaměstnance hlasitým voláním hoří
Pro jednotku PO na telefonním čísle 150**

Vedoucí provozu:

Zajistí vypnutí elektrického proudu a plynu podle možností zajistí odstranění hořlavých komponentu, které mohou zvyšovat riziko šíření požáru a dále organizovat a řídit evakuaci přítomných osob a majetku

Ihned zajistí podle možností odjezd všech motorových vozidel z místa ohrožení

Zaměstnanci a další osoby:

Zachovají klid a rozvahu, nepřekáží při zásahu jednotek PO. V případě bezprostředního nebezpečí ihned opustí ohrožený prostor a shromáždí se na určeném místě

c) Havárie vody, plynu nebo elektrické energie

Při havárii vody, plynu nebo elektrické energie vedoucí zaměstnanec zajistí vypnutí hlavního uzávěru elektrického proudu, plynu nebo vody podle situace a ohlásí havárii na příslušné telefonní číslo.

d) Únik vodě závadných látek

Každý zhotovitel, který zachází s vodě závadnými látkami, je povinen určit přiměřená opatření, aby neunikly tyto látky do povrchových nebo podzemních vod. V případě, kdy zhotovitel bude nakládat s vodě závadnými látkami v rozsahu stanoveném vyhláškou c. 450/2005 Sb., a kdy je zacházení s těmito látkami spojeno se zvýšeným nebezpečím úniku, vypracuje plán opatření pro případy havárie v souladu s vyhláškou c. 450/2005 Sb.

e) Důležitá telefonní čísla

Instituce	Tísňová volání
Záchranná služba	155
Policie ČR	158
Městská policie	156
Hasičský záchranný sbor	150
Jednotné tísňové volání	112

Každý hlavní zhotovitel vyvěsí alespoň do jedné své staveništní buňky požární poplachovou směrnici s důležitými telefonními čísly a vymezení činnosti zaměstnanců, popř. dalších osob při vzniku požáru, v souladu s §32 vyhlášky MV č.246/2001Sb. S místem vyvěšení musí být seznámeni jeho pracovníci i subdodavatelé.

5. Základní podmínky BOZP při práci na staveništi, základní požadavky na prováděné pracovní postupy a použitá technologická zařízení a konstrukce:

Zaměstnavatel je povinen soustavně vyhledávat nebezpečné činitele a procesy pracovního prostředí a pracovních podmínek, zjišťovat jejich příčiny a zdroje. Na základě tohoto zjištění vyhledávat a hodnotit rizika a přijímat opatření k jejich odstranění. Tyto bezpečnostní opatření a zvláštní rizika budou taktéž kontrolovány stavbyvedoucím vždy před jejich použitím.

a) Obecné podmínky při práci na staveništi – výtah ze zákona č. 262/2006 Sb., zákoníku práce

– Stanovení práv, povinností a odpovědností

- Základní povinnosti všech osob na staveništi

Všechny osoby vyskytující se na staveništi musejí dodržovat zákon č. 262/2006 – zákoník práce, zákon č. 435/2004 Sb. – zákon o zaměstnanosti, NV č. 101/2005 Sb. o podrobnějších požadavcích na pracoviště a pracovní prostředí

Zaměstnavatel je povinen zajistit bezpečnost a ochranu zdraví zaměstnanců při práci s ohledem na riziko možného ohrožení jejich života a zdraví, která se týkají výkonu práce.

Plní-li na jednom pracovišti úkoly zaměstnanci dvou a více zaměstnavatelů, jsou zaměstnavatelé povinni vzájemně se písemně informovat o rizicích a přijatých opatřeních k ochraně před jejich působení, která se týkají výkonu práce a pracoviště, a spolupracovat při zajišťování bezpečnosti a ochrany zdraví při práci pro všechny zaměstnance na pracovišti.

Každý ze zaměstnavatelů zajistí, aby jeho činnosti a práce jeho zaměstnanců byly organizovány, koordinovány a prováděny tak, aby současně byli chráněni také zaměstnanci dalšího zaměstnavatele.

Povinnosti zaměstnavatele zajišťovat bezpečnost a ochranu zdraví při práci se vztahuje na všechny fyzické osoby, které se s jeho vědomím zdržují na jeho pracovišti.

- Základní povinnosti hlavního stavbyvedoucího

Zaměstnavatel je povinen:

- nepřipustit, aby zaměstnanec vykonával zakázané práce a práce, jejichž náročnost by neodpovídala jeho schopnostem a zdravotní způsobilosti.
- zajistit zaměstnancům poskytnutí první pomoci
- zajistit dodržování zákazu kouření na pracovištích stanoveného zvláštním právním předpisem (zákon č. 379/2005 Sb.)
- zaměstnavatel je povinen zajistit zaměstnancům školení o právních a ostatních předpisech k zajištění bezpečnosti a ochrany zdraví při práci, které doplňují jejich odborné předpoklady a požadavky pro výkon práce

- Základní práva a povinnosti zaměstnance:

- Zaměstnanec má právo na zajištění bezpečnosti a ochrany zdraví při práci
- Zaměstnanec je oprávněn odmítnout výkon práce, o niž má důvodně za to, že bezprostředně a závažným způsobem ohrožuje jeho život nebo zdraví, popřípadě život nebo zdraví jiných fyzických osob
- Každý zaměstnanec je povinen účastnit se školení zajišťovaných zaměstnavatelem zaměřených na bezpečnost a ochranu zdraví při práci včetně ověření svých znalostí
- Nepožívat alkoholické nápoje nebo jiné návykové a omamné látky
- Oznamovat svému nadřízenému vedoucímu zaměstnanci nedostatky a závady na pracovišti, které ohrožují nebo by bezprostředně a závažným způsobem mohly ohrozit bezpečnost nebo zdraví zaměstnanců při práci

- Základní povinnosti koordinátora BOZP v realizační fázi stavby

- Zákonné povinnosti – výtah ze z. č. 309/2006 Sb., v platném znění, a NV č.591/2006 Sb. – vypsáno na str. 6

- Používání osobních ochranných pomůcek

Není-li možné rizika odstranit nebo dostatečně omezit prostředky kolektivní ochrany nebo opatřeními v oblasti organizace práce, je zaměstnavatel povinen poskytnout zaměstnancům osobní ochranné pracovní prostředky. Osobní ochranné pracovní prostředky jsou ochranné prostředky, které musí chránit zaměstnance před riziky, nesmí ohrožovat jejich zdraví, nesmí bránit při výkonu práce a musí splňovat požadavky stanovené zvláštním právním předpisem (NV č. 21/2003 Sb.)

b) Práce obnášející ergonomickou zátěž - zacházení s těžkým a objemným materiálem

- **Hygienické limity pro hmotnost ručně manipulovaného břemene:**

Muži:	při občasném zvedání max. hmotnost břemene 50kg
	při častým zvedání břemene max. 30kg
Ženy:	při občasném zvedání max. hmotnost břemene 20kg
	při častým zvedání břemene max. 15kg

Tyto limity nesmějí být z hlediska ochrany zdraví zaměstnanců překračovány.

c) Prostory, kde práce obnáší zvláštní rizika

• Hluk

Pokud pracovníci budou provádět práce pomocí elektrického sbíjecího kladiva, budou při této činnosti používat ochranu sluchu.

• Vysoké a nízké teploty.

- **Ochranné nápoje:**

Podmínky stanovující povinnost poskytovat zdarma ochranné nápoje zaměstnancům jsou stanoveny podrobně v nařízení vlády č. 361/2007 Sb., kterým se stanoví podmínky ochrany zdraví při práci, a to diferencovaně podle míry zátěže prací a teploty, které je pracovník vystaven. Povinnost poskytnout ochranný nápoj počíná u prací při nichž je energetický výdej vyšší než 106 W.m² a teplota přesahuje 26 °C

- **Doporučené parametry ochranného nápoje:**

- Teplota: v létě 16 °C (min 10 °C), v zimě 20 až 25 °C (min. 16 °C)
- Obsah cukrů: méně než 2,5 obj. %
- Obsah minerálních látek: podobný jako v potu – 1 %
- Obsah vitaminů: není nutný
- Chuťové vlastnosti: takové, aby byl ochotně přijímán
- Doporučené minimální množství ochranného nápoje je 1,5 litru za směnu, při extrémních venkovních podmínkách až 2,5 litru za směnu (doplňování tekutin samozřejmě pokračuje i po ukončení pracovní směny).
- Pro svůj silný dehydratační účinek nepatří do pitného režimu káva, kakao, silný čaj a alkoholické nápoje.
- Nejsou také vhodné sladké a kofeinové limonády (důvodem je vysoký obsah cukru).

d) Skládka materiálu:

Zhotovitel skladuje materiál, nářadí a stroje podle přílohy č. 3 části I k NV č. 591/2006 Sb. a podle pokynů výrobce a v souladu s požadavky zvláštních právních předpisů a tak, aby nevznikalo nebezpečí ohrožení osob, majetku nebo životního prostředí.



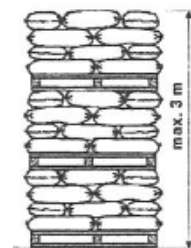
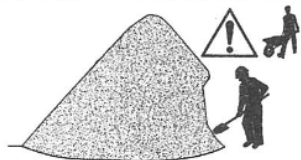
Generální zhotovitel zajistí, aby skladovací plochy pro materiál byly označeny značkami se zákazem vstupu nepovolaným osobám. Je nutné, aby pracovníci pohybující se po vyznačené skládce materiálu používali ochranné přilby

Generální zhotovitel zajistí, aby skladovací plochy pro materiál byly rovné, dostatečně zpevněné a odvodněné. Toto se zajistí např. provedením válcovaného štěrkového lože. Před provedením těchto zpevněných ploch bude na staveništi skladován pouze materiál, který nevyžaduje zvláštní zacházení.

- **Podmínky skladování některých druhů materiálů:**

Dále generální zhotovitel zajistí, aby byl skladovaný materiál ukládán v souladu s ČSN 26 9030, zejména pak, aby byly zachovány průchozí uličky a přístup ke skladovanému materiálu.

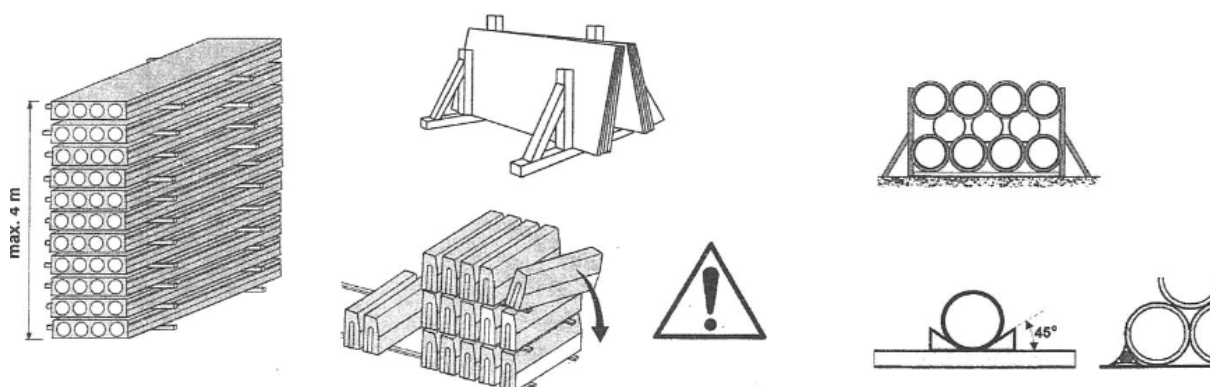
Při ručním ukládání a odbírání smějí být sypké hmoty navršeny nejvýše 2m.



Sypké hmoty v pytlích se ručně ukládají do výšky max. 1,5m a při mechanizovaném skladování, jsou-li na paletách, do výšky max. 3m.

Prvky a dílce pravidelných tvarů mohou být při mechanizovaném ukládání a odběru ukládány nejvýše do výšky 4m, pokud výrobce nestanoví jinak a za podmínky, že není překročena únosnost podloží a že je zajištěna bezpečná manipulace s nimi.

Místa určená k vázání, odvěšování a manipulaci s materiálem musí být bezpečně přístupná. Upínání a odepínání prvků, dílců a sestav musí být prováděno ze země nebo z bezpečných podlah tak, že nejsou upínány nebo odepínány ve větší pracovní výšce než 1,5m.



e) Likvidace odpadu:

Likvidace odpadů na staveništi bude probíhat v souladu s vyhláškou 41/2005 Sb. – vyhláška, kterou se mění vyhláška ministerstva životního prostředí č. 383/2001 Sb., o podrobnostech nakládání s odpady, 294/2005 Sb. – o podmínkách ukládání odpadu na skládky a jejich využívání na povrchu terénu, vyhláškou 353/2005 Sb. o podrobnostech způsobu zpětného odběru některých výrobků

f) Svislé a vodorovné nosné konstrukce:

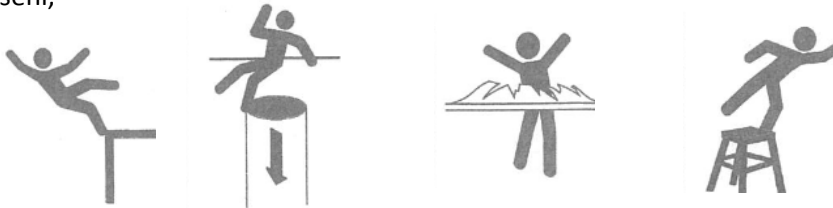
Před zahájením prací na fasádě objektu musí být vyznačeno zakryté venkovní vedení instalací po stávajícím venkovním plášti objektu (zejména elektrické vedení).

- Práce:

- Otloukání, čištění a zapravení fasády
- Montáž tepelné izolace na stěny
- Pokládka tepelné izolace na podlahu v půdním prostoru
- Montáž klempířských prvků
- Práce nad sebou

- Rizika:

- **Nebezpečí pádu:** do nezakrytého otvoru ve stěně nebo ve stropní konstrukci, pád z pracovního lešení,



- **Nedovolené způsoby používání žebříků:** pád ze žebříku, podklouznutí paty žebříku na podpoře,
- **Zednické práce:** pád pracovníka, materiálu nebo nářadí z výšky, poškození zraku nebo části těla pracovníka vápnem nebo vápenným mlékem
- **Sanace zdiva:** nepoužívání OOPP při práci s chemickými látkami

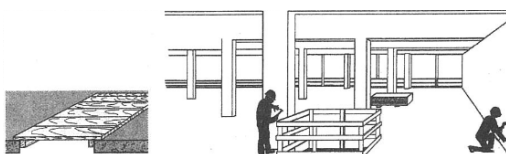
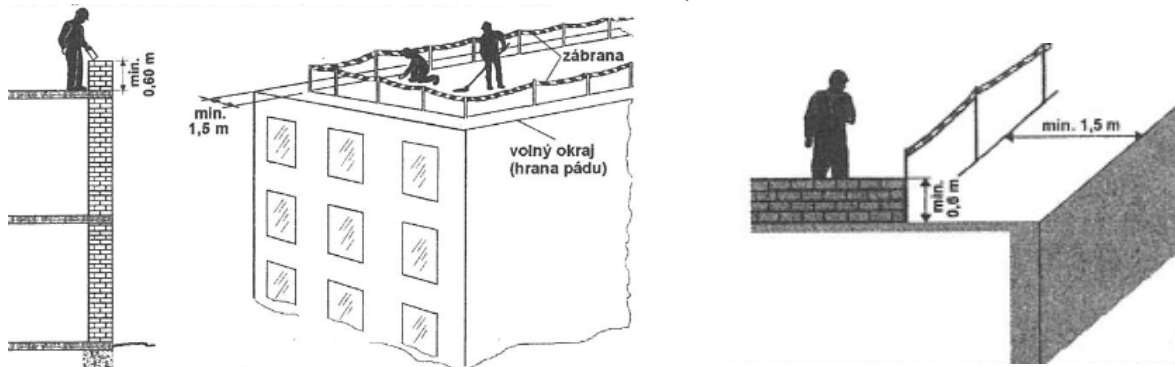
- Opatření:

- **Ochrana proti pádu** není nutné provádět:

a) na souvislé ploše, jejíž sklon od vodorovné roviny nepřesahuje 10 stupňů, pokud pracoviště, popřípadě přístupová komunikace, jsou vymezeny vhodnou ochranou proti pádu, například zábranou umístěnou ve vzdálenosti nejméně 1,5 m od okraje, na němž hrozí nebezpečí pádu („volný okraj“)

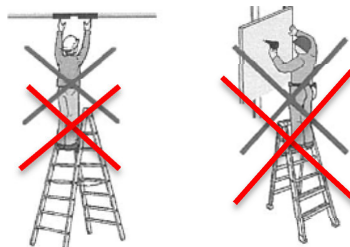
b) podél volných okrajů otvorů, jejichž půdorysné rozměry alespoň v jednu směr nepřesahují 0,25m

c) pokud úroveň terénu něco podlahy pracoviště uvnitř objektu leží nejméně 0,6m pod korunou vyzdíváné zdi



- Používání žebříků

Na žebříku mohou být prováděny jen krátkodobé, fyzicky nenáročné práce při použití ručního nářadí. Práce, při nichž se používá nebezpečných nástrojů nebo nářadí (přenosných řetězových pil, ručních pneumatických nářadí, apod.) se žebříku nesmějí vykonávat.



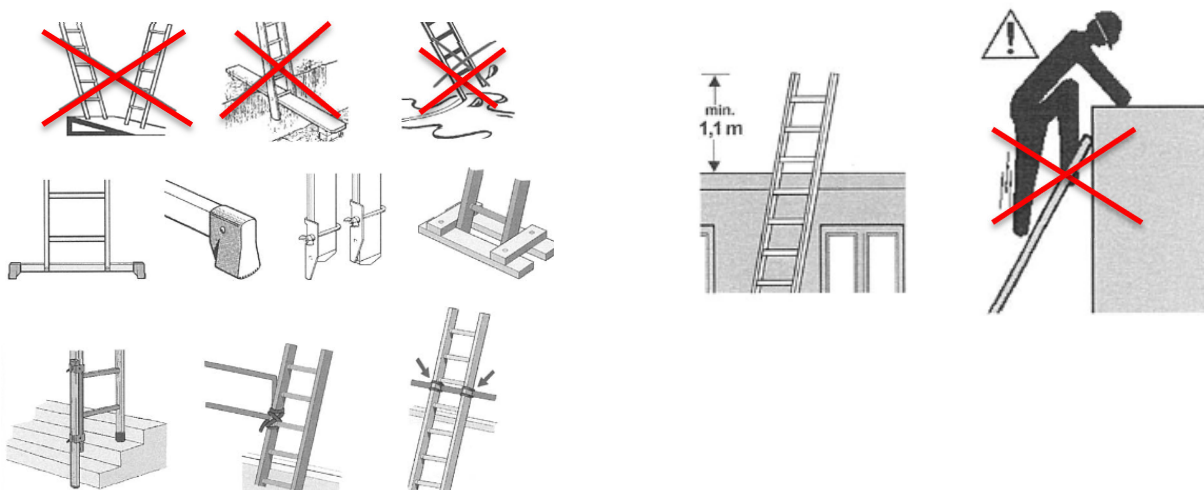
Zakázané činnosti a nesprávné použití žebříků



– Po žebříku mohou být vynášena (snášena) jen břemena o hmotnosti do 15 kg. Při výstupu, sestupu a prací na žebříku musí být zaměstnanec obrácen obličejem k žebříku, na žebříku nesmí současně pracovat více zaměstnanců



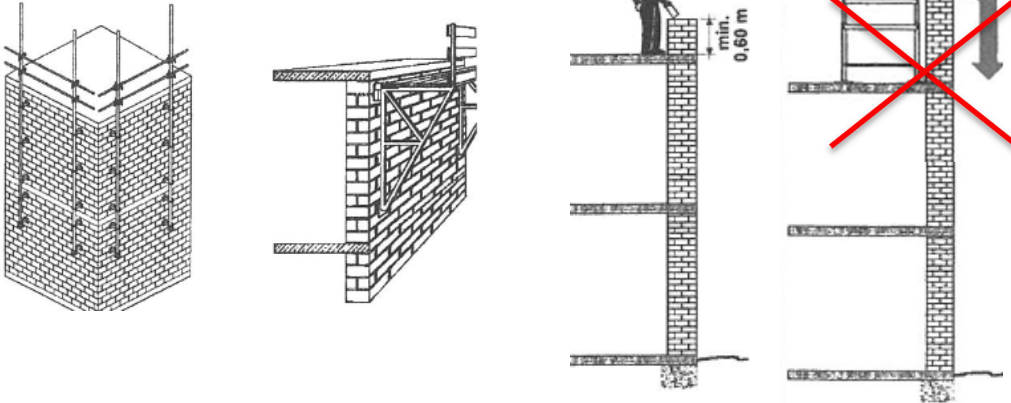
– Příklady provedení a úprav žebříků k zajištění stability



- Zdění (zednické práce):

Na právě vyzdívávanou stěnu se nesmí vstupovat nebo jinak zatěžovat, a to ani při provádění kontroly svislosti zdiva a vázání rohů.

Na pracovišti na nichž jsou osoby vykonávající zednické práce vystaveny nebezpečí pádu z výšky nebo do hloubky popřípadě propadnutí nedostatečnou únosností konstrukcí, zajistí zhotovitel dodržování bližších požadavků stanovených NV č. 362/2005 Sb.

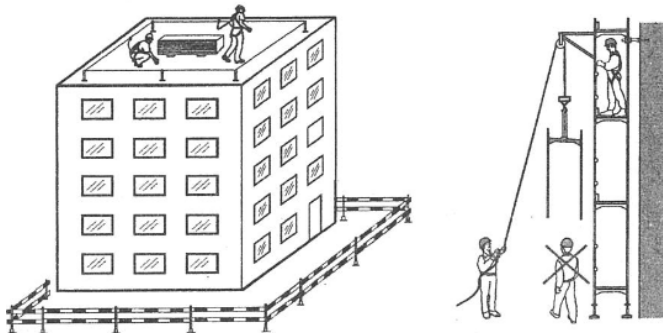


- Zajištění pod místem práce ve výšce a v jeho okolí:

Prostory, nad kterými se pracuje, a v nichž vzhledem k povaze práce hrozí riziko pádu osob nebo předmětů (dále jen „ohrožený prostor“) je nutné vždy bezpečně zajistit.

Pro bezpečné zajištění ohroženého prostoru se použije zejména

- Vyloučení provozu
- Konstrukce ochrany proti pádu osob a předmětů v úrovni místa práce ve výšce nebo pod místem práce ve výšce
- Ohrazení ohroženého prostoru dvoutyčovým zábradlím o výšce nejméně 1,1m s tyčemi upevněnými na nosných sloupcích s dostatečnou stabilitou. Pro práce nepřesahující rozsah jedné pracovní směny postačí vymežit ohrožený prostor jednotyčovým zábradlím, popřípadě zábranou o výšce nejméně 1,1m nebo
- Dozor ohrožených prostorů k tomu určeným zaměstnancem po celou dobu ohrožení

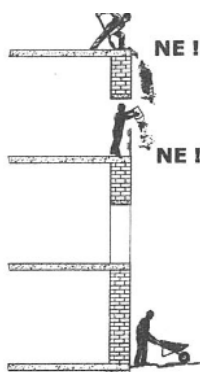


- Ohrožený prostor musí mít šířku od volného okraje pracoviště nejméně:

- 1,5m při práci ve výšce od 3m do 10m
- 2m při práci ve výšce nad 10m do 20m
- 2,5m při práci ve výšce nad 20m do 30m
- 1/10 výšky objektu při práci ve výšce nad 30m

Shazovat předměty a materiál na níže položená místa nebo plochy lze jen za předpokladu že:

- Místo dopadu je zabezpečeno proti vstupu osob (ohrazením, vyloučením provozu, střežením, apod.) a jeho okolí je chráněno proti případnému odrazu nebo rozstříku shozeného předmětu nebo materiálu
- Materiál je shazován uzavřeným shozem až do místa uložení
- Je provedeno opatření, zamezující nadměrné prašnosti, hlučnosti, popřípadě vzniku jiných nežádoucích účinků



g) Bourací práce

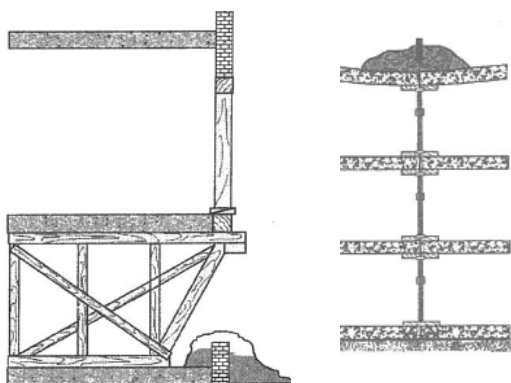
- Práce:**
 - Demontáž střešní krytiny
 - Otloukání fasády
- Rizika:**
 - Nebezpečí pádu:** pád pracovníka z výšky nebo z pomocné plošiny, propadnutí otvorem
 - Nedovolené způsoby používání žebříků:** pád ze žebříku, podklouznutí paty žebříku na podpoře
 - Zavalení pracovníka bouranou konstrukcí**
- Opatření:**
 - Zavalení pracovníka bouranou konstrukcí**

Bourací práce, při nichž jsou dotčeny nosné prvky stavební konstrukce, se smí provádět pouze podle technologického postupu, který zajistí zhotovitel.

Před započítím bouracích prací je nutno vymežit ohrožený prostor a zajistit jej proti vstupu nepovolaných fyzických osob, dále je nutno bezpečně zajistit vstupy do bourané stavby jakož i na jednotlivá pracoviště a přijmout nezbytná opatření k ochraně veřejného zájmu, jenž by mohl být těmito pracemi ohrožen.

Bourací práce nesmí být zahájeny, pokud k tomu nebyl osobou určenou zhotovitelem vydán písemný příkaz a pokud nebylo pracoviště vybaveno pomocnými konstrukcemi, materiálem a pomůckami stanovenými v technologickém postupu.

Materiál z bourané části stavby je nutno průběžně odstraňovat, aby nedošlo k přetížení podlah nebo stropních konstrukcí následkem jeho nahromadění.



Vnitřní rozvody a instalace zabudované v bourané stavbě musí být před zahájením prací odpojeny a zajištěny proti použití. Podle okolností se proti poškození zajistí i vedení technického vybavení, do nichž je stavby prostřednictvím přípojek napojena. Pokud u rekonstruované stavby nelze z provozních důvodů vnitřní rozvody a instalace odpojit, stanoví zhotovitel opatření

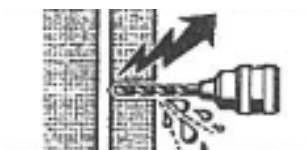
k zajištění jejich bezpečnému provozu během provádění bouracích prací.

Jestliže v průběhu bouracích nebo rekonstrukčních prací je část stavby nadále používána, musí být v technologických postupech stanoveno bezpečnostní zajištění a kontroly pracovišť se zřetelem na zajištění ochrany života a zdraví fyzických osob, které stavbu užívají.

Bourací práce nesmí být přerušeny, pokud není zajištěna stabilita těch částí bourané konstrukce, které nebyly dosud strženy, tento požadavek prací i v případě neplánovaného přerušování bouracích prací například z důvodu náhlého zhoršení povětrnostní situace.

Při používání bouracích a vrtacích kladiv nutno dbát na to, aby nedošlo ke kontaktu nástroje kladiva se skrytým el. vedením nebo plynovým potrubím.

Při bouracích pracích je nutno používat vhodné OOPP.



h) Demontáž a montáž výplní otvorů

- Práce:
 - Demontáž a montáž oken a dveří
- Rizika:
 - **Nebezpečí pádu:** pád pracovníka z výšky, propadnutí otvorem
 - **Nedovolené způsoby používání žebříků:** pád ze žebříku, podklouznutí paty žebříku na podpoře,
 - Pád materiálu nebo pracovního náradí
 - Pořezání pracovníka o skleněné střepy
- Opatření:
 - **Nebezpečí pádu** zabráněno pomocí OOPP

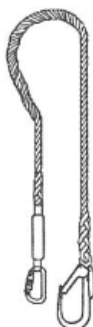
Prostředky osobní ochrany se používají v případě, kdy povaha práce vylučuje použití prostředků kolektivní ochrany nebo není-li použití prostředků kolektivní ochrany s ohledem na povahu, předpokládaný rozsah a dobu trvání práce a počet dotčených zaměstnanců účelné nebo s ohledem na bezpečnost zaměstnance dostatečná.

Podle účelu a způsobu použití se rozlišuje dle NV č. 362/2005 Sb.:

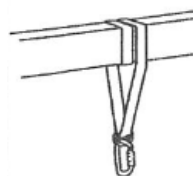
- a) OOPP pro pracovní polohování a prevenci proti pádu z výšky – **pracovní polohovací systém**
- b) OOPP proti volnému nezachycenému pádu z výšky – **systém zachycení pádu**



zachycovací postroj



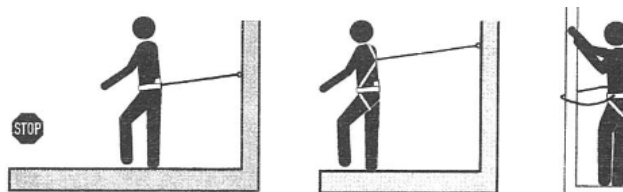
spojovací prostředek



kotvicí bod

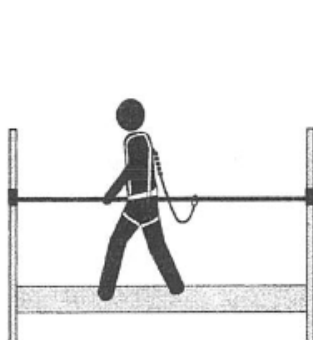
Všeobecné charakteristiky a sestavení systému ochrany osob proti volnému nezachycenému pádu uvádí ČSN EN 363, včetně příkladů specifických typů systému ochrany osob proti pádu a popisuje, jak mají být součásti sestaveny do systémů. **Musí být upřednostňovány systémy, které zabrání volnému pádu před systémy, které zachytí volný pád.** Systémy ochrany osob proti volnému nezachycenému pádu zahrnují:

- Zadržovací systém
- Pracovní polohovací systém
- Systém zachycení pádu
- Systém lanového přístupu
- Záchranné systémy



Zaměstnavatel zajistí, aby zvolené OOPP proti pádu z výšky odpovídaly povaze prováděné práce, předpokládaným rizikům a povětrnostní situaci, umožňovaly bezpečný pohyb: přitom smí být použity pouze OOPP, splňující požadavky NV č. 21/2003 Sb. OOPP se používají samostatně nebo v kombinaci prvků a součástí systému a v souladu s návody k použití tak, že je

- Zaměstnanci zamezen přístup do prostoru, v němž hrozí nebezpečí pádu (1,5 m od volného okraje)
- Zaměstnanec udržován v pracovní poloze tak, že pádu z výšky je zcela zabráněno
- Pád bezpečně zachycen** a zachyceného zaměstnance lze neprodleně a bezpečně vyprostit, popřípadě dopravit do bezpečného místa; k zachycení pádu musí dojít v dostatečné výšce nad překážkou (terénem, podlahou, konstrukcí, apod.), aby se vyloučilo zranění zaměstnance



Horizontální zajišťovací systém s použitím vodorovného vedení kotvícího

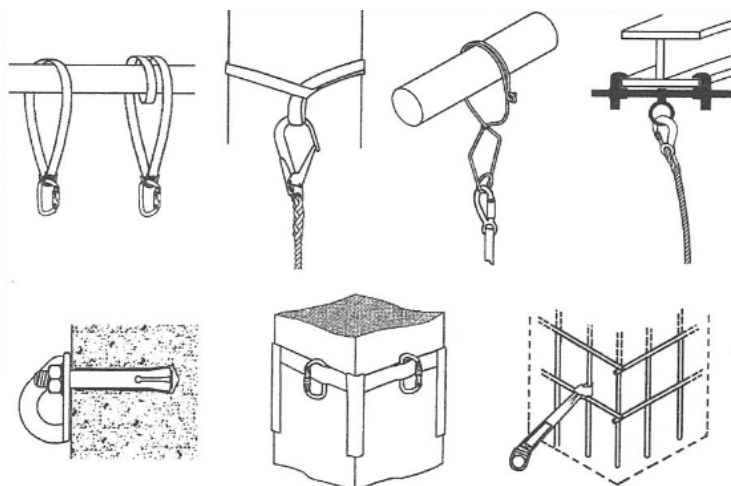


Zajišťovací systém proti pádu se zatahovacím zachycovačem pádu



Zajišťovací systém proti pádu s vedeným zachycovačem pádu

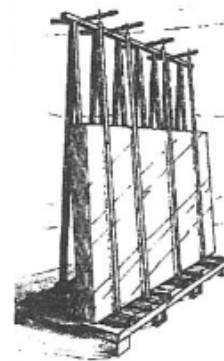
Místo kotvení osobního ochranného pracovního prostředku proti pádu musí být ve směru pádu dostatečně odolné



Požezání pracovníka o skleněné střeby

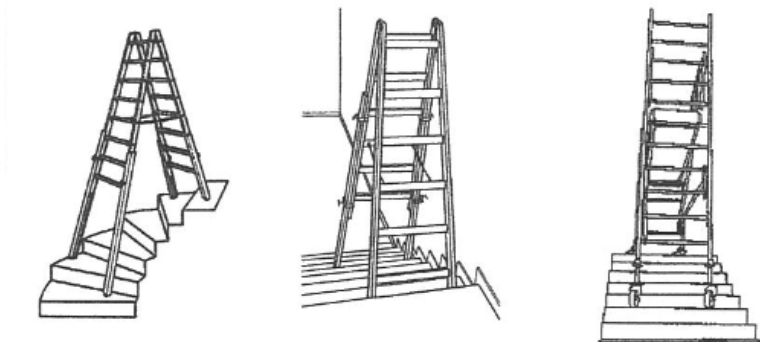
Tabulové sklo musí být skladováno nastojato v rámech s měkkými podložkami a zajištěno proti sklopení.

Na venkovních prostranstvích dodržován zákaz manipulace s tabulemi skla, jejichž plocha je větší než 1m², při silném větru a při teplotě během směny nižší než -5°C.

**i) Malířské a natěračské práce**

- **Práce:**
 - Povrchová úprava stěn a stropů nátěrem
- **Rizika:**
 - **Nebezpečí pádu:** pád pracovníka z výšky, propadnutí otvorem
 - **Nedovolené způsoby používání žebříků:** pád ze žebříku, podklouznutí paty žebříku na podpoře,
 - Vdechnutí zdraví škodlivých látek
- **Opatření:**
 - **Nedovolené způsoby používání žebříků:**

Malířské a natěračské práce ve schodišťových prostorách prováděny z pracovních podlah nebo ze žebříků k tomu upravených.



Chůze na dřevěném dvojitým žebříku může být prováděna zaškolenými zaměstnanci, pohybují-li se po ploše, kde je vyloučeno nebezpečí ztráty stability žebříku.

- Vdechnutí zdraví škodlivých látek:

Zaměstnanci, kteří přicházejí do styku s nebezpečnými látkami, musí být v potřebném rozsahu seznámeni s účinky těchto látek, se způsoby, jak s nimi zacházet, s ochrannými opatřeními, se zásadami první pomoci, s potřebnými asanačními postupy a s postupy při likvidaci poruch a havárií.

Podle expozice zaměstnanců stříkaným nátěrovým hmotám a ředidlům, aerosolu musí zaměstnavatel poskytnout pracovníkům vhodné OOPP k ochraně dýchacích cest proti plynům a výparům.



j) Opatření pro práce ve výšce – zábradlí, správné používání lešení, pohyblivá lešení, používání výtahů a vrátků

– Lešení, pohyblivá lešení, pracovní plošiny a pomocné technické konstrukce

Práce nad sebou lze provádět pouze výjimečně, nelze-li zajistit provedení prací jinak. Technologický postup musí obsahovat způsob zajištění bezpečnosti zaměstnanců na níže položeném pracovišti.

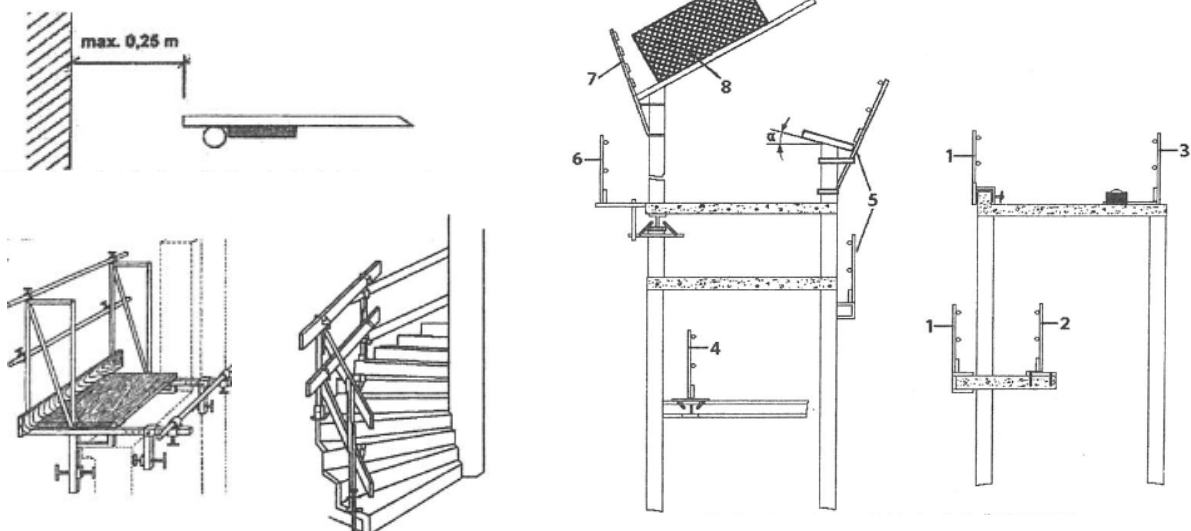
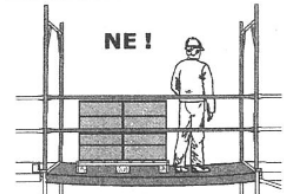
Konstrukce pro práce ve výškách nelze přetěžovat, hmotnost materiálu, pomůcek, nářadí, včetně osob, nesmí překročit nosnost konstrukce stanovenou v průvodní dokumentaci.

Práce ve výškách nesmí být prováděna, jestliže nepříznivá povětrnostní situace, s ohledem na použitou ochranu proti pádu, může ohrozit bezpečnost a zdraví zaměstnance. Za nepříznivou situaci považujeme:

- Bouře, déšť, sněžení nebo tvoření námrazy
- Čerství vítr o rychlosti nad 8m/s při práci na zavěšených pracovních plošinách, pojízdných lešeních, žebřících nad 5m výšky práce a při použití závěsu na laně u pracovních polohovacích systému; v ostatních případech silný vítr o rychlosti nad 11m/s
- Dohled v místě práce nesmí být menší než 30m
- Teplota prostředí během provádění prací nižší než -10 °C

Způsob zajištění a rozměry technických konstrukcí musejí odpovídat povaze prováděných prací, předpokládanému namáhání a musí umožňovat bezpečný průchod. Volné okraje musí být zajištěny osazením konstrukce ochrany proti pádu vhodně uspořádané, dodatečně vysoké a pevné k zabránění nebo zachycení pádu z výšky. Ochranné a záchytné konstrukce proti pádu může být přerušena pouze v místech žebříkových nebo schodišťových přístupů

Volná mezera mezi nechráněným okrajem podlahy lešení a lícem objektu (přilehlé stěny apod.) nesmí být větší než 250mm. Je-li z jakýchkoliv důvodů nutná mezera širší, musí být osoby chráněny proti pádu (např. ochranným zábradlím)



- Požadavky na prostor pro stavbu lešení:

Prostor potřebný pro stavbu lešení, včetně nutné plochy pro skladování a manipulaci se součástmi lešení musí být řádně připraven, tj. odvodněn, vyklizen, podklad urovňán a podle potřeby zpevněn (zásypy rýh a násypy zatížené lešením musejí být předem dostatečně zhutněny), zabezpečen proti ohrožení pracovníků (např. el. Proudem) apod.

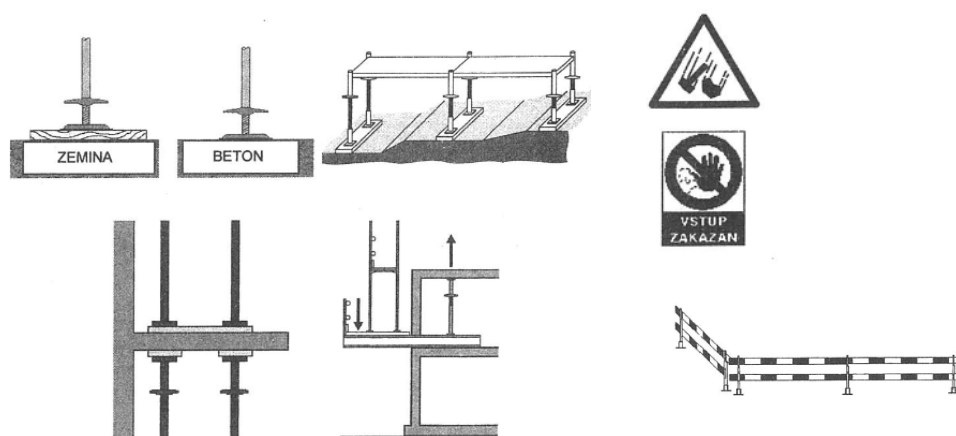
Únosnost terénu, na němž je lešení založeno, musí odpovídat zatížení vyvozené tíhou konstrukce lešení a jeho provozem (viz ČSN EN 12811-1)

Svislé nosné části konstrukce lešení se staví na podkladní prahy (podložky). Podkladní prahy (podložky) smějí mít sklon nejvýše 15°. Při založení lešení do sklonu 15° od vodorovné roviny lze na podkladní prahy (podložky) připevnit vyrovnávací klíny za předpokladu jejich bezpečného připevnění.

Pozn. u dílcových rámových lešení je nutné do každého sloupku rámu nasunout náložku nebo stavitelnou patku. Největší vysunutí stavitelné patky a snížení tohoto vysunutí u podchodných rámu stanoví výrobce lešení. Délka zasunutí patky ve stojce rámu musí být nejméně 150mm nebo u patek o délce přes 600mm nejméně ¼ její celkové délky.

Lešení se může zakládat na stavebních konstrukcích, jejichž únosnost odpovídá zatížení vyvozenému tíhou konstrukce lešení a jeho provozem. **Únosnost stavebních konstrukcí musí být v takových případech staticky ověřena. Přitom je třeba věnovat zvláštní pozornost přetvoření těchto stavebních konstrukcí tak, aby nebyla nepříznivě ovlivněna únosnost lešení.**

Montovat, demontovat nebo podstatným způsobem přestavovat lešení mohou pouze zaměstnanci, kteří byli vyškoleni a jejich znalosti a dovednosti byly ověřeny. Školení zahrnuje osvojení si znalostí a dovedností pro správnou montáž lešení.

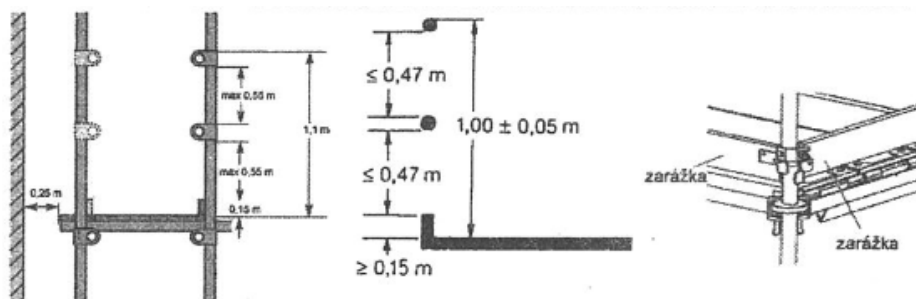


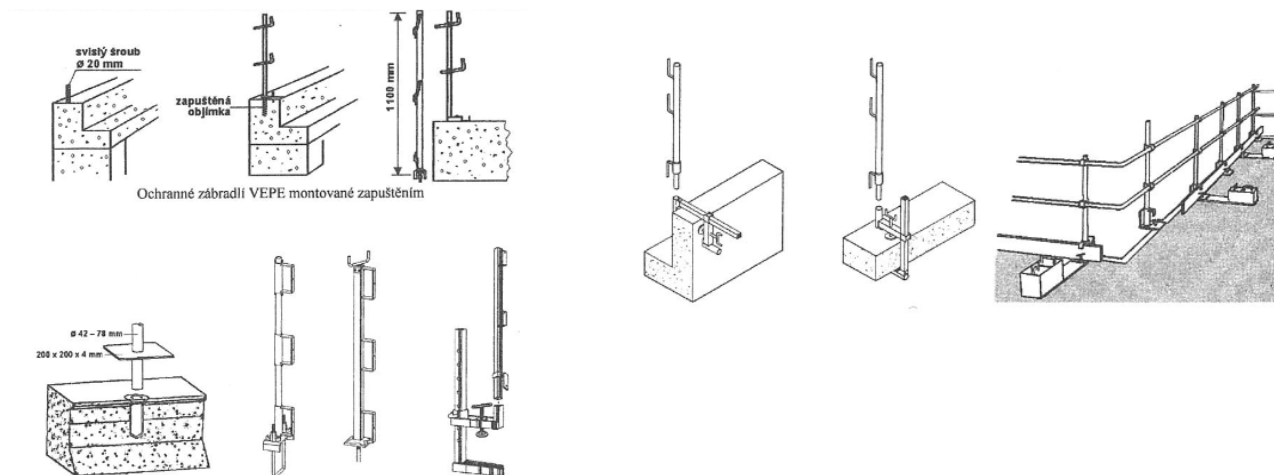
- Zábradlí:

Zábradlí se skládá alespoň z horní tyče (madla) a zarážky u podlahy (ochranné lišty) o výšce minimálně 0,15m.

Za dostatečnou se považuje výška horní tyče zábradlí (madla) nejméně 1,1m nad podlahou. Je-li výška podlahy nad okolní úrovní větší než 2m, musí být prostor mezi horní tyčí (madlem) a zarážkou u podlahy zajištěn proti propadnutí osob osazením jedné nebo více středních tyčí, případně jiné vhodné výplně, s ohledem na místní a provozní podmínky. Volná mezera (u dvoutyčového a více tyčového zábradlí) mezi tyčemi zábradlí, popř. mezi tyčí a zarážkou nebo podlahou nesmí být větší než

- 550 mm při sklonu chráněné plochy nejvíce 15° od vodorovné roviny
- 250 mm v dolní polovině zábradlí při sklonu chráněné plochy přes 15° od vodorovné roviny





– Zakázané manipulace:



- Výtahy:

Výtah musí být vybaven provozní dokumentací. K výtahu musí být dodán návod k používání (je k dispozici u zaměstnavatele)

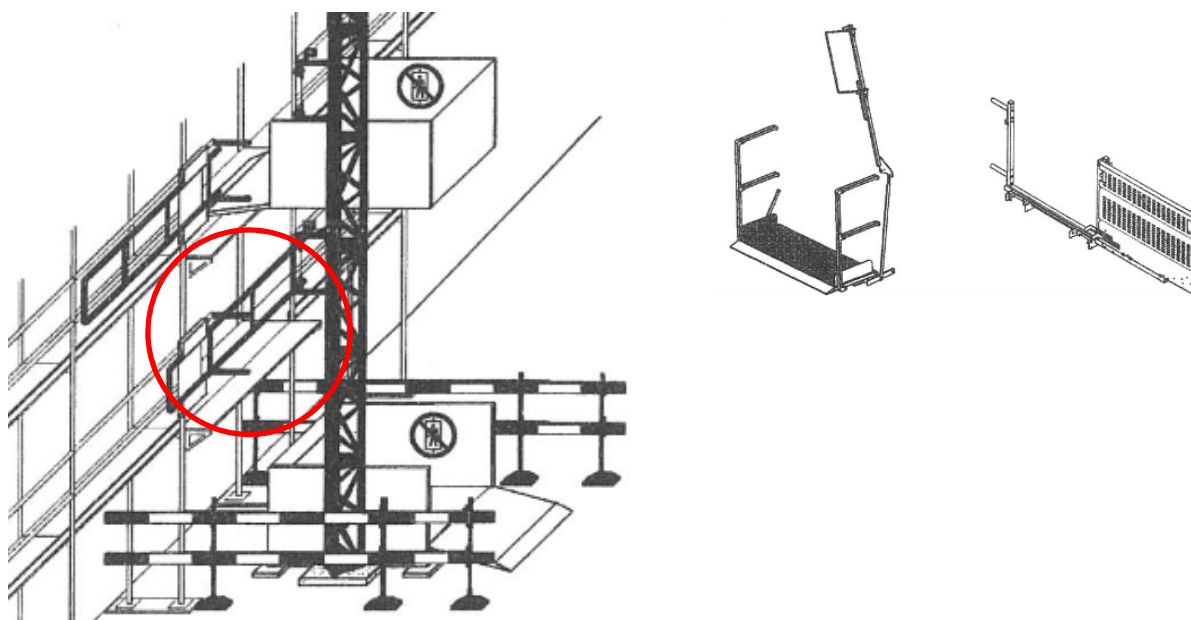
K stavebnímu plošinovému výtahu náleží dle ČSN 738120 revizní kniha a provozní deník výtahu.

Únosnost terénu, na němž je výtah založen, musí odpovídat zatížení vyvozenému hmotností konstrukce výtahu a jeho provozem.

Výtah, který je v provozu musí mít základní ohrazení, ochranu dráhy výtahu a zábrany nástupišť v každém přístupovém místě.

Plošina výtahu opatřena na všech stranách ochranou o výšce min. 0,6m k zabránění pádu materiálů. Všechny strany, u kterých je nebezpečí pádu osoby z plošiny jsou vybaveny dvoutyčovým zábradlím o výšce min. 1,1m s okopovou lištou o výšce 0,15m.

Před zahájením provozu musí být výtah předán a převzat do užívání zápisem do provozního deníku. Provozní způsobilost výtahu se ověřuje zkouškami.



Výtah musí být vybaven:

Brzdovým systémem, který pracuje automaticky v případě přerušení el. obvodů.

Instalován koncový vypínač v horní hranici pojezdu

Na výtahu umístěn výrobní štítek

Na plošině umístěn štítek s uvedením nosnosti, zákazu dopravy osob, pokyn, že výtah může být používán jen poučenými osobami a omezení ohledně polohy a rozmístění břemene.

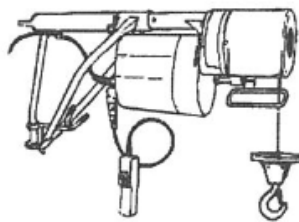
- Stavební elektrické vrátky:

Stanoviště obsluhy musí být umístěno tak, aby nebylo ohroženo břemenem nebo nosným lanem a aby z něho bylo vidět na všechna nakládací a vykládací místa, není-li vzájemné dorozumívání mezi obsluhou a fyzickou osobou na nakládací, popřípadě vykládacím místě, zajištěno signalizačním zařízením.

Vrátek nelze požívat, není-li zajištěno, že se jeho chod samočinně zastaví, jakmile se závěsný hák svou nejvyšší částí přiblíží na stanovenou bezpečnou vzdálenost k pevné překážce, například kladce nebo tělesu vrátku. Nestanoví-li výrobce jinak, nastaví se tato bezpečná vzdálenost na 0,3m.

Při provozu vrátku není dovoleno:

- a) Zatěžovat vrátek nad jeho nosnost
- b) Přepravovat břemena, která svými rozměry ohrožují okolí, pokud nejsou provedena náležitá bezpečnostní opatření
- c) Zdvíhat břemena šikmým tahem
- d) Opustit stanoviště obsluhy vrátku, je-li břemeno zavěšeno na háku
- e) Zavěšovat břemeno na špičku háku
- f) Zdržovat se pod zavěšeným břemenem a v jeho nebezpečné blízkosti
- g) Usměrňovat rukama nebo nohama navíjení lana na buben vrátku
- h) Pokračovat v práci s vrátkem, utvoří-li se na laně smyčka nebo uzel a dojde-li k vysmeknutí lana z drážky kladky
- i) Pokračovat v práci s vrátkem, hrozí-li nebezpečí poškození nosného lana nebo vázacích prostředků
- j) Způsobovat rázy při spouštění nebo tahu břemene
- k) Zdvíhat břemena zaspaná, přimrzlá nebo přilnutá
- l) Provádět změny na brzdách, které by mohly ohrozit bezpečnost fyzických osob



- NV 362/2005 Sb. O bližších požadavcích na bezpečnost a ochranu zdraví při práci na pracovištích s nebezpečím pádu z výšky nebo do hloubky

6. Technická infrastruktura, dotčená ochranná a bezpečnostní pásma

a) Zařízení elektrizační soustavy

Ochranným pásmem zařízení elektrizační soustavy je prostor v bezprostřední blízkosti tohoto zařízení určený k zajištění jeho spolehlivého provozu a k ochraně života, zdraví a majetku osob. Ochrannými pásmy jsou chráněna nadzemní vedení, podzemní vedení, elektrické stanice, výroby elektřiny a vedení měřicí, ochranné, řídicí, zabezpečovací, informační a telekomunikační techniky.

Ochranné pásmo je vymezeno svislými rovinami vedenými po obou stranách vedení ve vodorovné vzdálenosti měřené kolmo na vedení od krajního vodiče vedení na každou stranu.

Napětí nad 1 kV a do 35 kV včetně:

- pro vodiče bez izolace 7 m,
- pro vodiče s izolací základní 2 m,
- pro závěsná kabelová vedení 1 m,

Napětí nad 35 kV do 110 kV včetně:

- pro vodiče bez izolace 12 m,
- pro vodiče s izolací základní 5 m,

Napětí nad 110 kV do 220 kV včetně 15 m,

Napětí nad 220 kV do 400 kV včetně 20 m,

Napětí nad 400 kV 30 m,

Závěsné kabelové vedení 110 kV 2 m,

Zařízení vlastní telekomunikační sítě držitele licence 1 m,

Venkovní el. stanice s napětím vyšším než 52 kV a výroby elektřiny 20m

U stožárových stanic s převodem napětí z úrovně nad 1 kV -52 kV na úroveň nízkého napětí je 7m

Převodem napětí z úrovně nad 1 kV -52 kV na úroveň nízkého napětí:

- kompaktních zděných stanic 2m
- vestavěných stanic 1m

V ochranném pásmu nadzemního vedení je zakázáno:

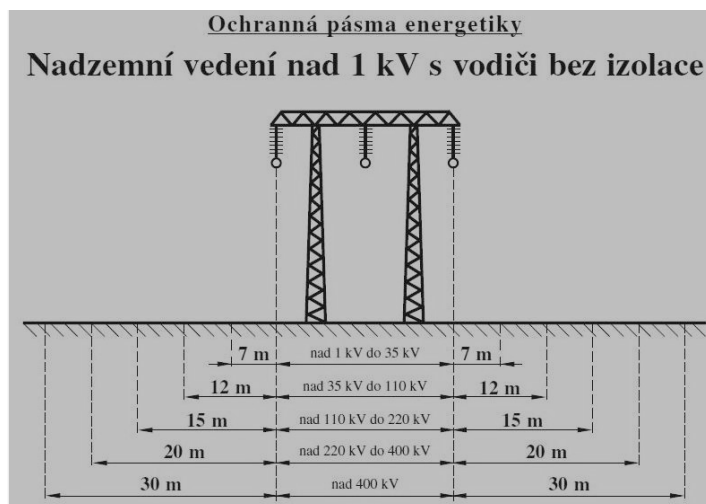
- zřizovat bez souhlasu vlastníka vedení stavby či umísťovat konstrukce a jiná podobná zařízení, jakož i uskladňovat hořlavé nebo výbušné látky,
- zařízení, jakož i uskladňovat hořlavé nebo výbušné látky,
- provádět bez souhlasu vlastníka vedení zemní práce,
- provádět činnosti, které by mohly ohrozit spolehlivost a bezpečnost provozu těchto zařízení nebo ohrozit život, zdraví nebo majetek osob nebo by mohly zabraňovat přístupu k vedením
- vysazovat chmelnice a nechávat růst porosty nad výšku 3 m

U podzemních elektrických vedení je vymezeno ochranné pásmo svislou rovinou po obou stranách krajního kabelu ve vzdálenosti:

- vedení do 110 kV včetně a vedení řídicí, měřicí a zabezpečovací techniky -1 m,
- vedení nad 110 kV -3 m.

V ochranném pásmu podzemního vedení je zakázáno:

- zřizovat bez souhlasu vlastníka vedení stavby či umísťovat konstrukce a jiná podobná zařízení, jakož i uskladňovat hořlavé nebo výbušné látky,
- provádět bez souhlasu vlastníka vedení zemní práce



- provádět činnosti, které by mohly ohrozit spolehlivost a bezpečnost provozu těchto zařízení nebo ohrozit život, zdraví nebo majetek osob nebo by mohly zabraňovat přístupu k vedením
- provádět bez souhlasu vlastníka podzemního vedení zemní práce,
- vysazovat trvalé porosty a přejíždět vedení mechanismy o celkové hmotnosti nad 6 t.

V ochranném pásmu venkovního nadzemního el. vedení je zakázáno provádět bez souhlasu jeho vlastníka zemní práce a provádět činnosti, které by mohli ohrozit spolehlivost a bezpečnost provozu těchto zařízení nebo ohrozit život, zdraví či majetku osob.

Pokud to technické a bezpečnostní podmínky umožňují a nedojde k ohrožení života, zdraví nebo bezpečnosti osob, může provozovatel el. vedení soustavy udělit písemný souhlas s činností v ochranném pásmu. V případě nepříznivého počasí (bouřka, déšť, mlha, silný vítr) a mimořádných jevů na el. vedení musí být práce v ochranném pásmu vedení přerušeny a pásmo opuštěno.

b) Plynárenství a plynové zařízení

U plynovodů a plynárenských zařízení se ochranným pásmem rozumí prostor ve vodorovné vzdálenosti od půdorysu plynárenského zařízení, měřeno kolmo na jeho obrys.

Ochranná pásma činí:

- u plynovodů a přípojek:
 - nad průměr 500 mm -12 m
 - od průměru 200 mm do 500 mm -8 m
 - do průměru 200 mm včetně -4 m
- nízkotlakých rozvodů v zastavěném území obce -1 m
- středotlakých rozvodů v zastavěném území obce -1 m
- u technologických objektů -4 m
- u vysokotlakých a velmi vysokotlakých plynovodů v lesních průsecích musí být udržován volný pruh pozemků o šířce 2 m na obě strany od osy plynovodu a nesmí se zde vysazovat porosty kořenící do větší hloubky než 20 cm nad povrch plynovodu

c) Telekomunikačních zařízení

Pro dálkové podzemní kabely je ochranné pásmo široké 2 m a probíhá po celé délce kabelové trasy. V některé trase se může toto pásmo v určitých bodech rozšiřovat až na 3 m. Hloubka ochranného pásma činí 3m a výška též 3 m (měřeno od úrovně terénu).

V ochranném pásmu podzemních telekomunikačních vedení je zakázáno:

- zřizovat stavby, umísťovat jiná podobná zařízení nebo skládky materiálu a provádět jiné činnosti, které by znemožňovaly nebo znesnadňovaly přístup ke kabelům a ostatním zařízením,
- zřizovat elektrická vedení, železné konstrukce, plynojemy, jeřáby, věže, vysazovat porosty a ani měnit tvar půdy, pokud by výsledek těchto činností mohl rušit provoz rádiového zařízení,

d) Vodovodní řady a kanalizační stoky

Ochrannými pásmy se rozumí prostor v bezprostřední blízkosti vodovodních řadů a kanalizačních stok určený k zajištění jejich provozuschopnosti.

Ochranná pásma pro vedení vodovodů a kanalizací jsou vymezena dle průměru potrubí:

- do DN 500 mm -1,5 m na obě strany
- nad DN 500 mm -2,5 m na obě strany

V ochranném pásmu vodovodního řadu nebo kanalizační stoky lze jen s písemným souhlasem vlastníka vodovodu nebo kanalizace, popřípadě provozovatele provádět:

- zemní práce, stavby, umísťovat konstrukce nebo jiná podobná zařízení či provádět činnosti, které omezují přístup k vodovodnímu řadu nebo kanalizační stoce nebo které by mohly ohrozit jejich technický stav nebo plynulé provozování,
- vysazovat trvalé porosty,
- provádět skládky mimo jakéhokoliv odpadu,
- provádět terénní úpravy, -2

7. Použitá literatura

LEXIKON BOZP STAVEBNICTVÍ – pro provádění kontrolní činnosti v oblasti bezpečnosti a ochrany zdraví při práci – Karel Novotný; SATES 2012