

REGULAČNÍ STANICE PLYNU

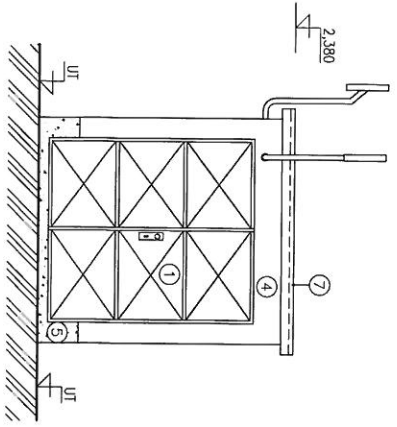
typ budovy č. 1

stavební část: 1200 x 2200 mm

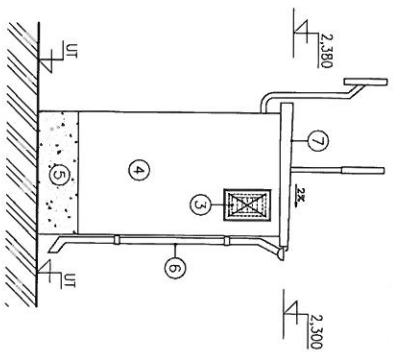
RESO 650 I

RESO 650 II

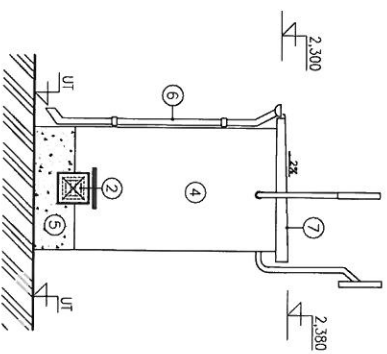
POHLED "A"
MĚŘITKO 1:50



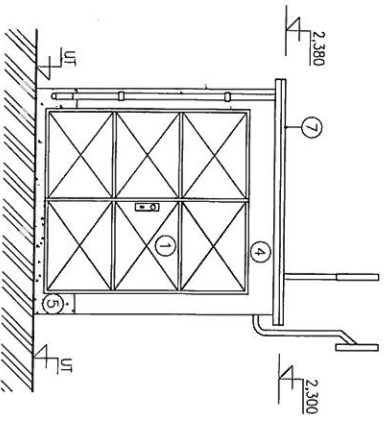
POHLED "B"
MĚŘITKO 1:50



POHLED "D"
MĚŘITKO 1:50



POHLED "C"
MĚŘITKO 1:50



LEGENDA

- ① - OCELOVÁ DVOUKŘIDLÁ VRATA 1800x2000 mm, ÚTLUM 20dB ZÁMEK S VLOŽKOU FAB, BEZPEČNOSTNÍ KOVÁNÍ KLÍKA/KOULE ARETACE V 90° POLOZE 2 KS
- ② - VĚTRACÍ PROSTUP, ŽALUZIE PROTI VODĚ 150x150 mm, ŽALUZIE KRYTIA PROTIHLUKOVOU ZABRANOU 1 KS
- ③ - VĚTRACÍ PROSTUP, ŽALUZIE PROTI VODĚ 150x300 mm, ŽALUZIE KRYTIA PROTIHLUKOVOU ZABRANOU 1 KS
- ④ - STRUKTUROVANÁ STĚRKA ŠKRABANÁ - ODSTIN BILÁ
- ⑤ - SOKL, VODEDOLNÝ MATĚR - ODSTIN HNĚDÁ
- ⑥ - OKAPOVÝ ŽLAB, STŘEŠNÍ SVOD - PLASTOVÝ - ODSTIN HNĚDÁ
- ⑦ - STŘEŠNÍ KRYTINA PLECHOVÁ - ODSTIN HNĚDÁ

RWE
The energy to lead

RWE Plynoprojekt, s.r.o.
U Plynárny 223/42
140 21 Praha 4

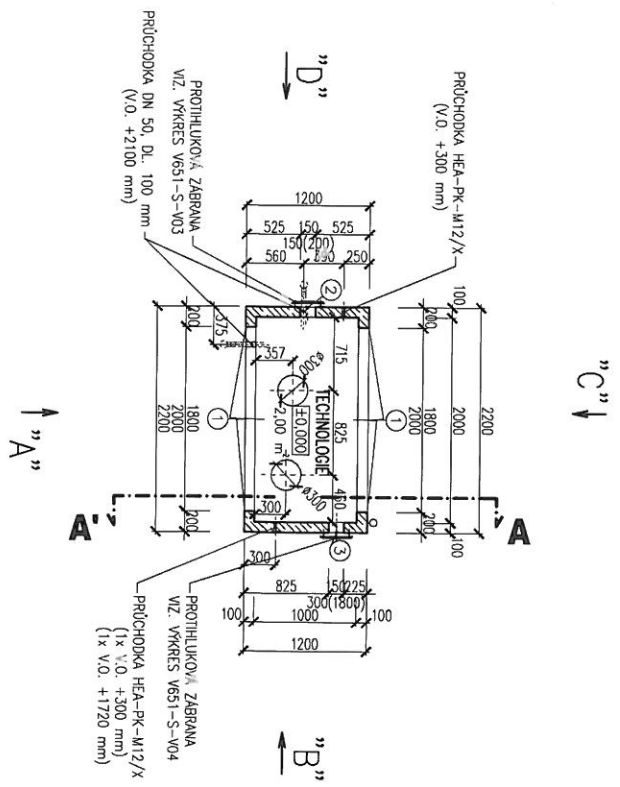
Arch: RS 650/1/- 440 - RWE CZ
POHLEDY

Archivní číslo:
V651-S-V02

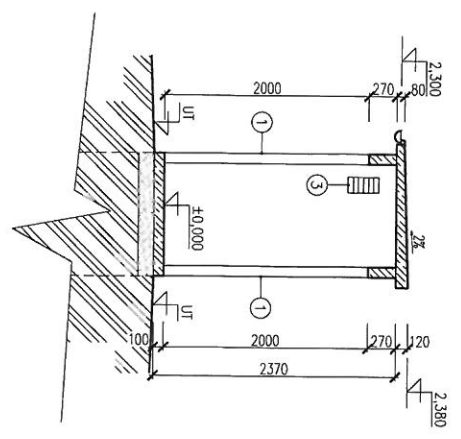


Revize:
Datum: 02/2014
Formát: A3
Předl. A4: 2

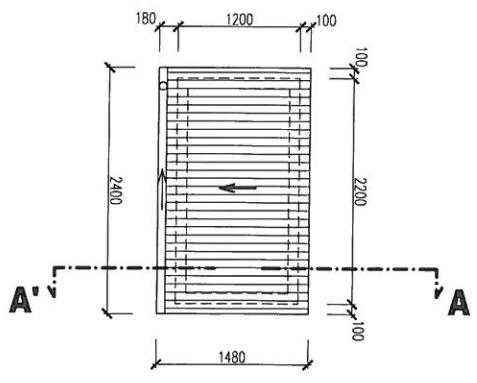
PŮDORYS
MĚŘITKO 1:50



ŘEZ A-A'
MĚŘITKO 1:50



PŮDORYS STŘECHY
MĚŘITKO 1:50



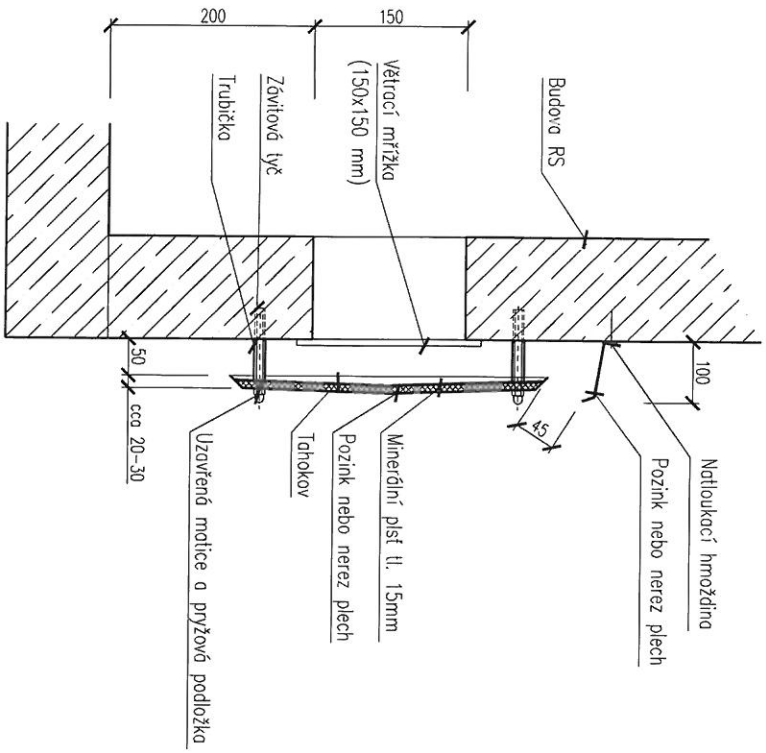
LEGENDA

- ① - OCELOVÁ DVOUKŘÍDLÁ VŘATA 1800x2000 mm, ÚTLUM 20dB ZAMĚK S VLOŽKOU FAB, BEZPEČNOSTNÍ KIVÁNÍ KLÍKÁ/KOULE AŘETACE V 90° POLOZE 2 KS
- ② - VĚTRACÍ PROSTUP, ŽALUZIE PROTI VODĚ 150x150 mm, ŽALUZIE KRYTÁ PROTIHLUKOVOU ZABRANOU 1 KS
- ③ - VĚTRACÍ PROSTUP, ŽALUZIE PROTI VODĚ 150x300 mm, ŽALUZIE KRYTÁ PROTIHLUKOVOU ZABRANOU 1 KS

<p>The energy to lead</p>	<p>RWE Plynoprojekt, s.r.o.</p> <p>U Plynáreny 223/42 140 21 Praha 4</p>	<p>Alce: RS 630/1/- 440 - RWE CZ</p> <p>PŮDORYS, ŘEZ - 2.20x1.20 m</p>	<p>Archivní číslo: V651-S-V01</p>	<p>Reviz: </p>	<p>Datum: 02/2014</p>
	<p>Fornit: A3</p> <p>Práci: A4, 2</p>	<p>Reviz: </p>	<p>Datum: 02/2014</p>	<p>Fornit: A3</p> <p>Práci: A4, 2</p>	<p>Datum: 02/2014</p>

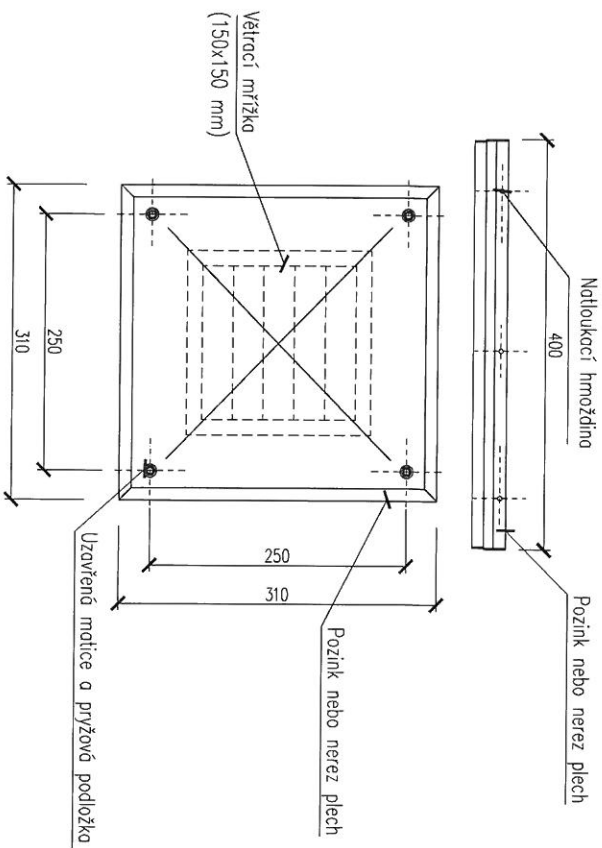
ŘEZ PROTIHLUKOVOU ZÁBRANOU

MĚŘITKO 1:5



POHLED

MĚŘITKO 1:5



VÝPIS MATERIÁLU

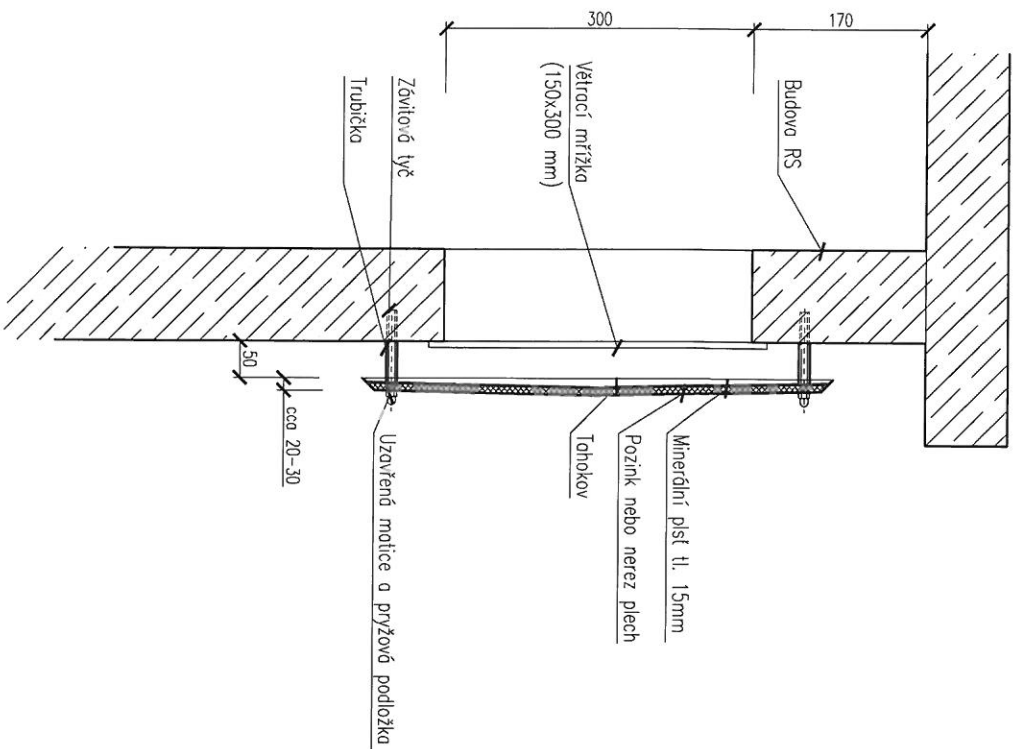
PROTIHLUKOVÁ ZÁBRANA PRO VĚTRACÍ MŘIŽKU
(150x150 mm)

1 ks

 The energy to lead	RWE	RWE	RWE	RWE
	RWE Plynoprojekt, s.r.o.	U Plynáreny 223/42 140 21 Fráno 4	RS 650/V/1-440 - RWE CZ	PROTIHLUKOVÁ ZÁBRANA 1
Revize:	Datum: 02/2014	Formát: A3	Podíl: A4: 2	

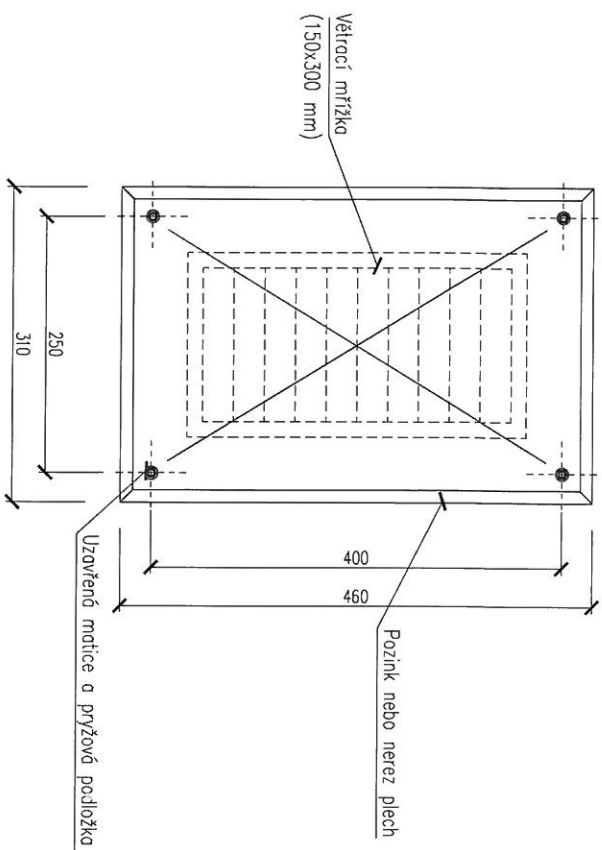
ŘEZ PROTIHLUKOVOU ZABRANOU

MĚŘITKO 1:5



POHLED

MĚŘITKO 1:5



VÝPIS MATERIÁLU

PROTIHLUKOVÁ ZABRANA PRO VĚTRACÍ MŘÍŽKU
(150x300 mm)

1 ks

RWE The energy to lead	RWE Plynoprojekt, s.r.o. U Příjemny 223/12 140 21 Praha 4	Akce: RS 550/1/- 440 - RWE CZ	Archivní číslo: V651-S-V04	Revize:  Datum: 07/2014
	PROTIHLUKOVÁ ZABRANA 2	1 ks	Formát: A3	Podíl: A4-2

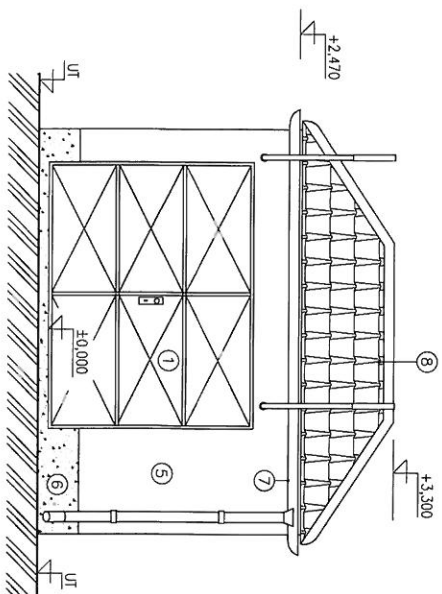
REGULAČNÍ STANICE PLYNU

typ budovy č. 2

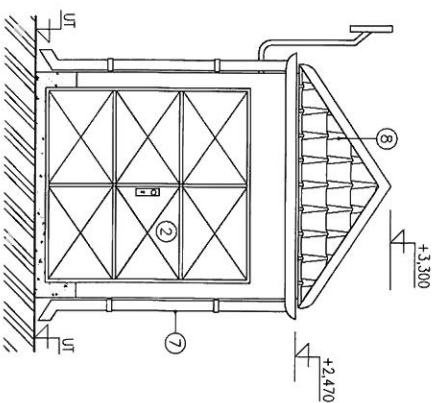
stavební část: 2200 x 3950 x 2570 mm

VTL RS 1200

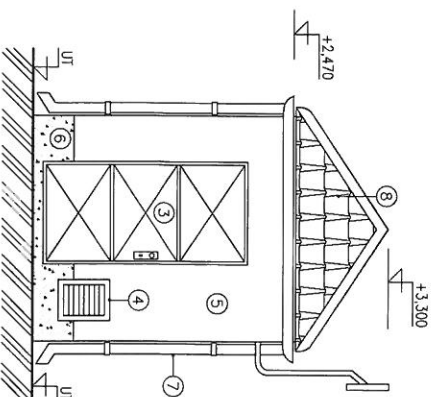
POHLED "A"
MĚŘITKO 1:50



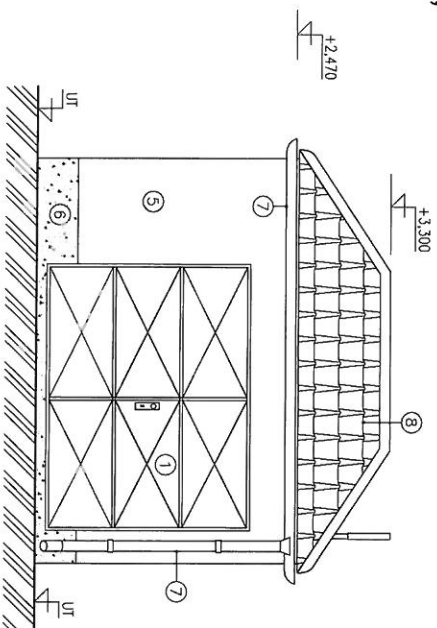
POHLED "B"
MĚŘITKO 1:50



POHLED "D"
MĚŘITKO 1:50



POHLED "C"
MĚŘITKO 1:50



LEGENDA

- ① - OCELOVÁ DVOUKŘÍDLÁ VŘATA 2600x2000 mm, ÚTLUM 20dB
ZÁMEK S VLOŽKOU FAB, BEZPEČNOSTNÍ KOVÁNÍ KLÍKA/KOULE
ARETACE V 90° POLOZE 2 KS
- ② - OCELOVÁ DVOUKŘÍDLÁ VŘATA 1900x2000 mm, ÚTLUM 20dB
ZÁMEK S VLOŽKOU FAB, BEZPEČNOSTNÍ KOVÁNÍ KLÍKA/KOULE
ARETACE V 90° POLOZE 1 KS
- ③ - OCELOVÉ DVEŘE 1000x2070 mm, LEVÉ, ÚTLUM 20dB
ZÁMEK S VLOŽKOU FAB, BEZPEČNOSTNÍ KOVÁNÍ KLÍKA/KOULE
ARETACE V 90° POLOZE 1 KS
- ④ - PROTIHLUKOVÁ ŽALUZIE 300x400x300 mm,
VOLNÝ VĚTRACÍ PRŮŘEZ 0,024 m² 1 KS
- ⑤ - STRUKTUROVANÁ STĚRKA ŠKRABANÁ - ODSTIN BILÁ
- ⑥ - SOKL, VODĚODOLNÝ NÁTĚR - ODSTIN HNĚDÁ
- ⑦ - OKAPOVÝ ŽLAB, STŘEŠNÍ SVOD - PLASTOVÝ - ODSTIN HNĚDÁ
- ⑧ - STŘEŠNÍ KRYTINA BRAMAC - ODSTIN ČERVENÁ
V HORNÍ ČÁSTI OSAZENÝ VĚTRACÍ TVAROVKY 10 KS

RWE
The energy to lead

RWE Distribuční služby s.r.o. Akce:
Ks 1200/2/-440 - RWE CZ
Plyševská 499/1
657 02 Brno

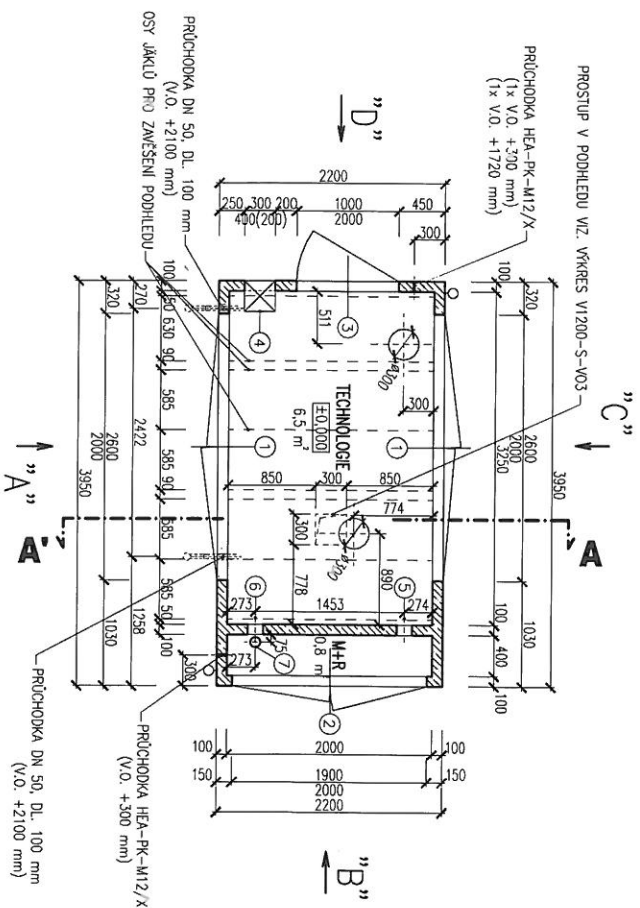
POHLEDY

Archivní číslo:
V1200-S-V02

Revize:
Datum: 02/2014
Formát: A3
Rok: 14.2

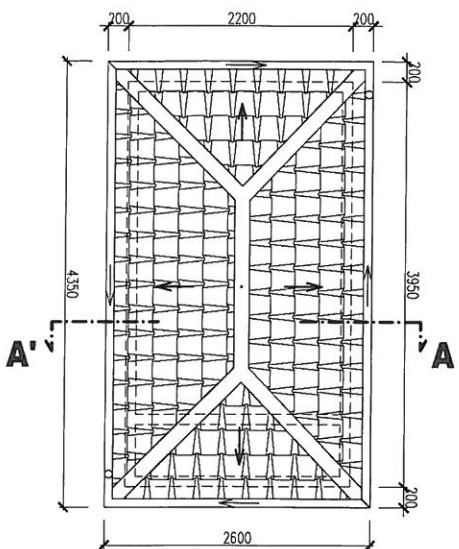
PŮDORYS

MĚŘÍTKO 1:50



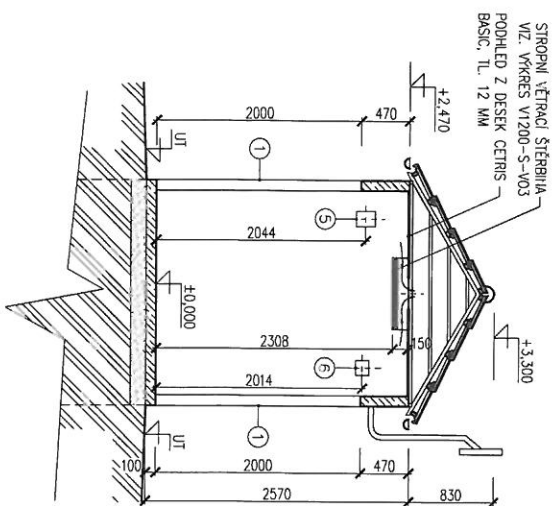
PŮDORYS STŘECHY

MĚŘÍTKO 1:50



ŘEZ A-A'

MĚŘÍTKO 1:50



LEGENDA

- ① - OCELOVÁ DVOUKŘÍDLÁ VRATA 2600x2000 mm, ÚTLUM 20dB ZÁMEK S VLOŽKOU FAB, BEZPEČNOSTNÍ KOVÁNÍ KLÍKA/KOULE ARETACE V 90° POLOZE 2 KS
- ② - OCELOVÁ DVOUKŘÍDLÁ VRATA 1900x2000 mm, ÚTLUM 20dB ZÁMEK S VLOŽKOU FAB, BEZPEČNOSTNÍ KOVÁNÍ KLÍKA/KOULE ARETACE V 90° POLOZE 1 KS
- ③ - OCELOVÉ DVEŘE 1000x2000 mm, LEVÉ ÚTLUM 20dB ZÁMEK S VLOŽKOU FAB, BEZPEČNOSTNÍ KOVÁNÍ KLÍKA/KOULE ARETACE V 90° POLOZE 1 KS
- ④ - PROTIHLUKOVÁ ŽALUZIE 300x400x300 mm VOLNÝ VĚTRACÍ PRŮŘEZ 0,024 m² 1 KS
- ⑤ - PLYNOTĚSNÝ KABELOVÝ PROSTUP ROXTEC G4x1 1 KS
- ⑥ - PLYNOTĚSNÝ KABELOVÝ PROSTUP ROXTEC G2x1 1 KS
- ⑦ - PLYNOTĚSNÝ KABELOVÝ PROSTUP ROXTEC R100 1 KS

RWE <small>The energy to lead</small>	KME Distribuční služby s.r.o. Plynářská 491/1 657 02 Brno	Akce: RS 1200/2/- 440 - RME CZ	Archivní číslo: V1200-S-V01	Revize: Datum: 02/2014
	PŮDORYS, ŘEZ - 3,95x2,20 m	Formát: A3 Podíl: A4:2		

REGULAČNÍ STANICE PLYNU

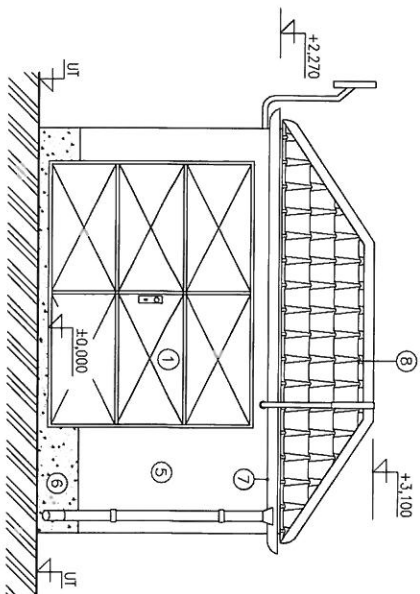
typ budovy č. 3

stavební část: 2200 x 3950 x 2370 mm

VTL RS 2000

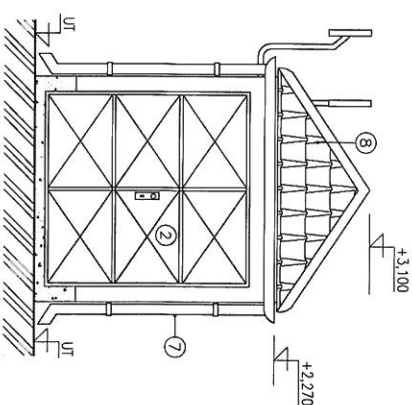
POHLED "A"

MĚŘITKO 1:50



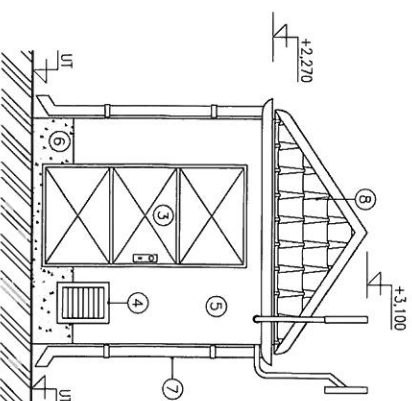
POHLED "B"

MĚŘITKO 1:50



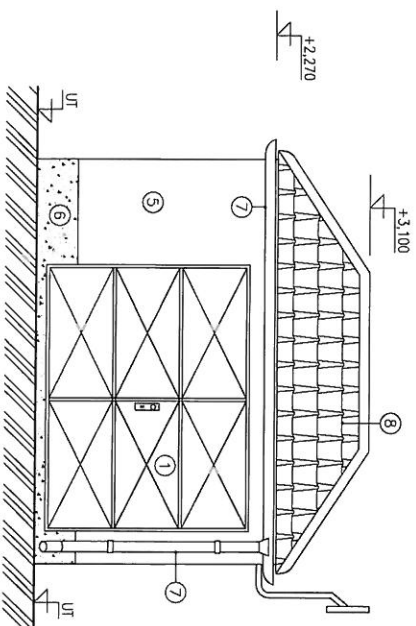
POHLED "D"

MĚŘITKO 1:50



POHLED "C"

MĚŘITKO 1:50



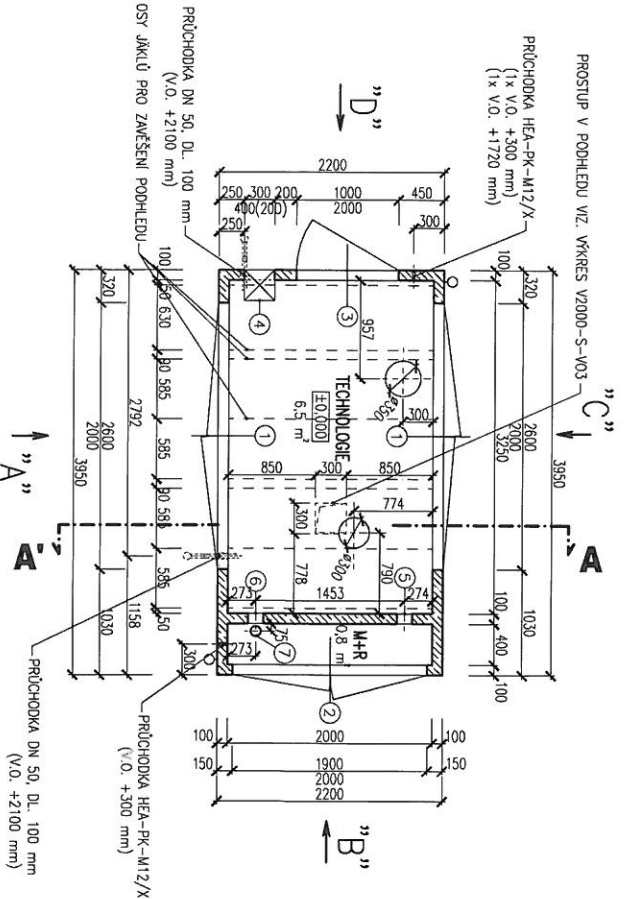
LEGENDA

- ① - OCELOVÁ DVOUKŘÍDLÁ VRATA 2600x2000 mm, ÚTLUM 20dB ZÁMEK S VLOŽKOU FAB, BEZPEČNOSTNÍ KOVÁNÍ KLIKÁ/KOULE ARETACE V 90° POLOZE 2 KS
- ② - OCELOVÁ DVOUKŘÍDLÁ VRATA 1900x2000 mm, ÚTLUM 20dB ZÁMEK S VLOŽKOU FAB, BEZPEČNOSTNÍ KOVÁNÍ KLIKÁ/KOULE ARETACE V 90° POLOZE 1 KS
- ③ - OCELOVÉ DVEŘE 1000x2000 mm, LEVÉ, ÚTLUM 20dB ZÁMEK S VLOŽKOU FAB, BEZPEČNOSTNÍ KOVÁNÍ KLIKÁ/KOULE ARETACE V 90° POLOZE 1 KS
- ④ - PROTIHLUKOVÁ ŽALUZIE 300x400x300 mm, VOLNÝ VĚTRACÍ PRŮŘEZ 0,024 m² 1 KS
- ⑤ - STRUKTUROVANÁ STĚRKA ŠKRÁBANÁ - ODSTIN BILÁ
- ⑥ - SOKL, VODEDODOLNÝ NÁTĚR - ODSTIN HNĚDÁ
- ⑦ - OKAPOVÝ ŽLAB, STŘEŠNÍ SVOD - PASTOŤ - ODSTIN HNĚDÁ
- ⑧ - STŘEŠNÍ KŘÍTYNA, BRAMAC - ODSTIN ČERVENÁ V HORNÍ ČÁSTI OSAZENÍ VĚTRACÍ TVAROVKY 10 KS

<p>The energy to lead</p>	<p>RWE Distribuční služby s.r.l. Akce:</p>	<p>Archivní číslo:</p>	<p>Revize:</p>
	<p>Pyšněnská 499/1 657 02 Brno</p>	<p>KS 2000/2/-440 - RWE CZ</p>	<p>V2000-S-V02</p>
<p>POHLEDY</p>		<p>Formát: A3</p>	
<p>POHLEDY</p>		<p>Podíl: AK 2</p>	

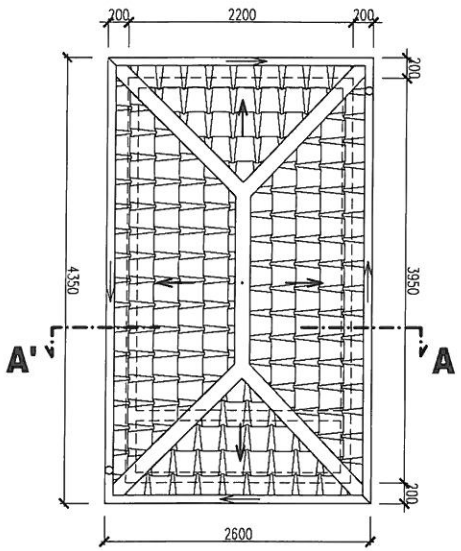
PŮDORYS

MĚŘÍTKO 1:50



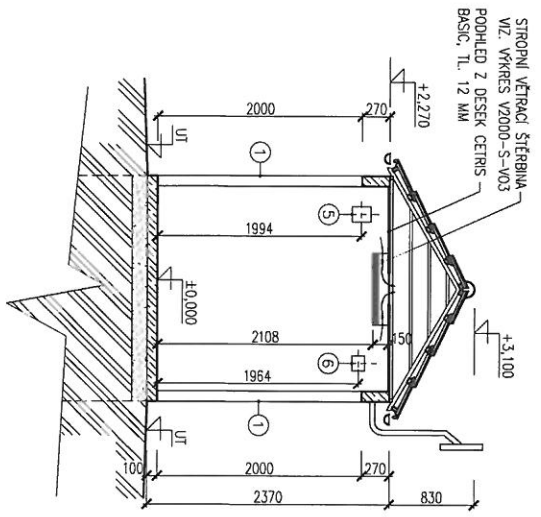
PŮDORYS STŘECHY

MĚŘÍTKO 1:50



ŘEZ A-A'

MĚŘÍTKO 1:50



LEGENDA

- ① - OCELOVÁ DVOUKŘÍDLÁ VRATA 2600x2000 mm, ÚTLUM 20dB ZÁMEK S VLOŽKOU F4B, BEZPEČNOSTNÍ KOVÁNÍ KLÍKA/KOULE ARETACE V 90° POLOZE 2 KS
- ② - OCELOVÁ DVOUKŘÍDLÁ VRATA 1900x2000 mm, ÚTLUM 20dB ZÁMEK S VLOŽKOU F4B, BEZPEČNOSTNÍ KOVÁNÍ KLÍKA/KOULE ARETACE V 90° POLOZE 1 KS
- ③ - OCELOVÉ DVĚŘE 1000x2000 mm, LEVÉ, ÚTLUM 20dB ZÁMEK S VLOŽKOU F4B, BEZPEČNOSTNÍ KOVÁNÍ KLÍKA/KOULE ARETACE V 90° POLOZE 1 KS
- ④ - PROTIHLUKOVÁ ŽALUZIE 300x400x300 mm, VOLNÝ VĚTRACÍ PRŮŘEZ 0,024 m² 1 KS
- ⑤ - PLYNOTĚSNÝ KABELOVÝ PROSTUP ROXITEC G4x1 1 KS
- ⑥ - PLYNOTĚSNÝ KABELOVÝ PROSTUP ROXITEC G2x1 1 KS
- ⑦ - PLYNOTĚSNÝ KABELOVÝ PROSTUP ROXITEC R100 1 KS

 The energy to lead	RWE Distribuční služby, s.r.o. Plynárenská 499/1 657 02 Brno	Akce: KS 2000/2/-440 - RWE CZ	Archivní číslo: V2000-S-V01	Roste: Datum: 02/2014 Formát: A3 Počet: 1x 2
	PŮDORYS, ŘEZ - 3,95x2,20 m	V2000-S-V01	Datum: 02/2014 Formát: A3 Počet: 1x 2	

REGULAČNÍ STANICE PLYNU

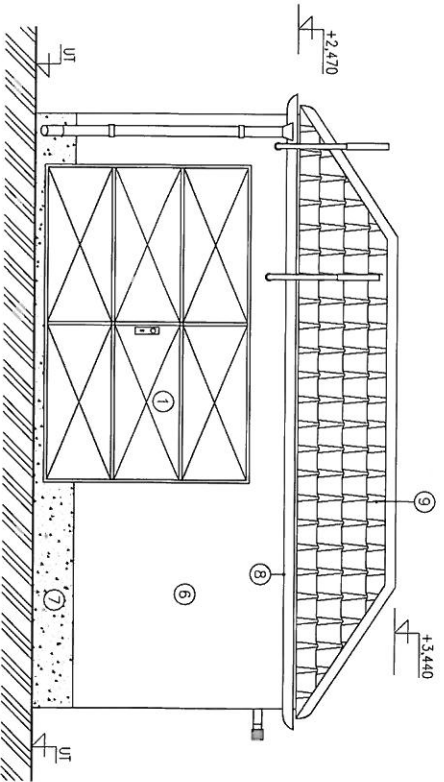
typ budovy č. 4

stavební část: 2700 x 5800 mm

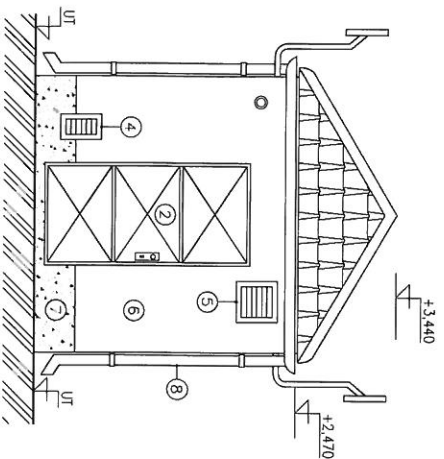
VTL RS 4000

VTL RS 6000

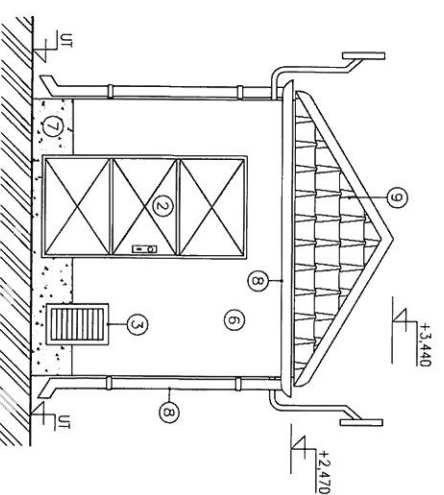
POHLED "A"
MĚŘITKO 1:50



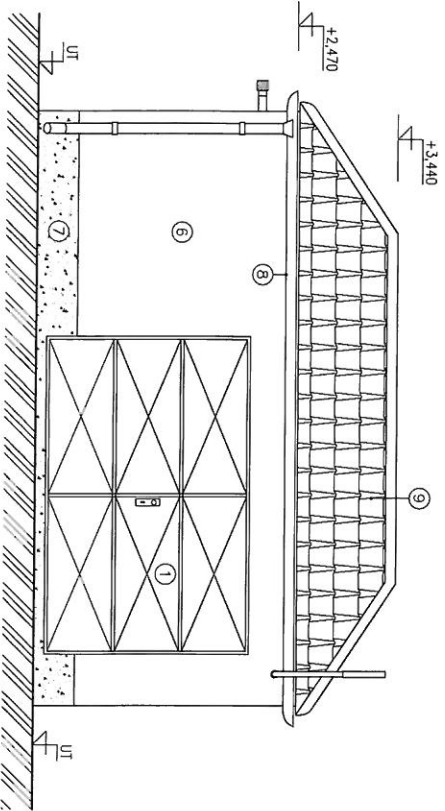
POHLED "B"
MĚŘITKO 1:50



POHLED "D"
MĚŘITKO 1:50



POHLED "C"
MĚŘITKO 1:50



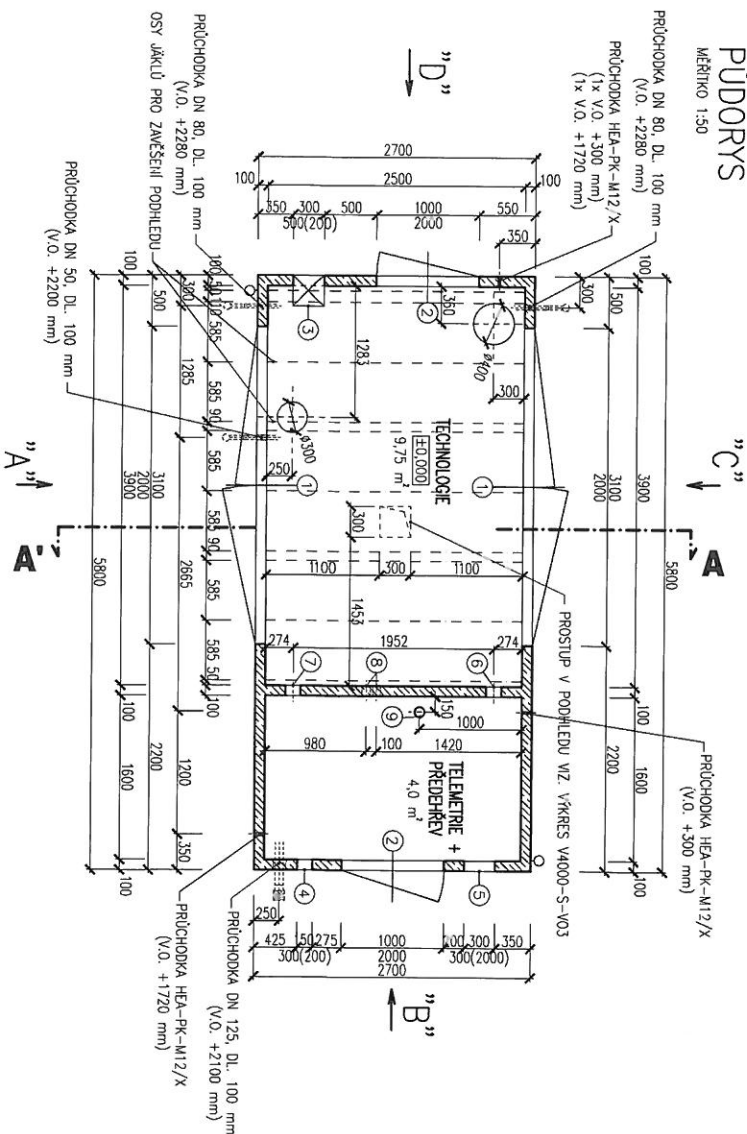
LEGENDA

- ① - OCELOVÁ DVOUKŘÍDLÁ VRATA 3100x2000 mm, ÚTLUM 20dB ZÁMEK S VLOŽKOU FAB, BEZPEČNOSTNÍ KOVANI KLÍKA/KOULE AŘETACE V 90° POLOZE 2 KS
- ② - OCELOVÉ DVEŘE 1000x2000 mm, LEVÉ, ÚTLUM 20dB ZÁMEK S VLOŽKOU FAB, BEZPEČNOSTNÍ KOVANI KLÍKA/KOULE AŘETACE V 90° POLOZE 2 KS
- ③ - PROTIHLUKOVÁ ŽALUZIE 300x500x300 mm, VOLNÝ VĚTRACÍ PRŮŘEZ 0,048 m² 1 KS
- ④ - VĚTRACÍ PROSTUP, ŽALUZIE PROTI VODĚ 150x300 mm 1 KS
- ⑤ - VĚTRACÍ PROSTUP, ŽALUZIE PROTI VODĚ 300x300 mm 1 KS
- ⑥ - STRUKTUROVANÁ STĚRKA ŠKR/BANÁ - ODSTIN BILÁ
- ⑦ - SOKL. VODĚODOLNÝ NÁTĚR - ODSTIN HNĚDÁ
- ⑧ - OKAPOVÝ ŽLAB, STŘEŠNÍ SVOD - PLASTOVÝ - ODSTIN HNĚDÁ
- ⑨ - STŘEŠNÍ KŘITINA BRAMAC - ODSTIN ČERVENÁ V HORNÍ ČÁSTI OSAZENÝ VĚTRACÍ TVAROVKY 14 KS

RWE <small>The energy to lead</small>	RWE Distribuční služby, s.r.o. Plynářská 499/1 657 02 Brno	Adresa: RS 4000 2/1- 440 - RWE,CZ	Archivní číslo: V4000-S-V02	Revize: Datum: 02/2014
	POHLEDY	Formát: A3 Pádel: A4:2	Datum: 02/2014	Datum: 02/2014

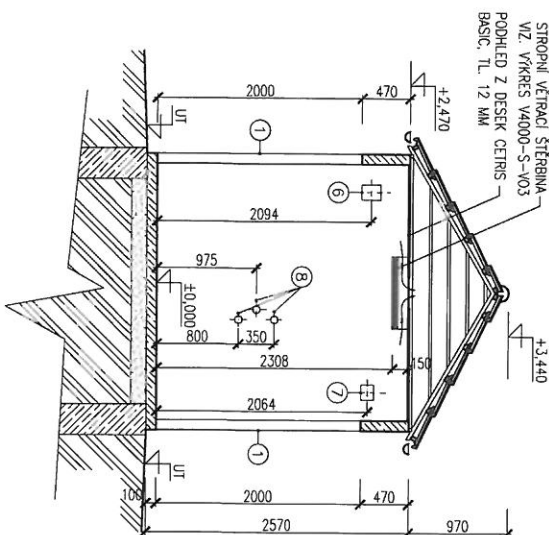
PŮDORYS

MĚŘITKO 1:50



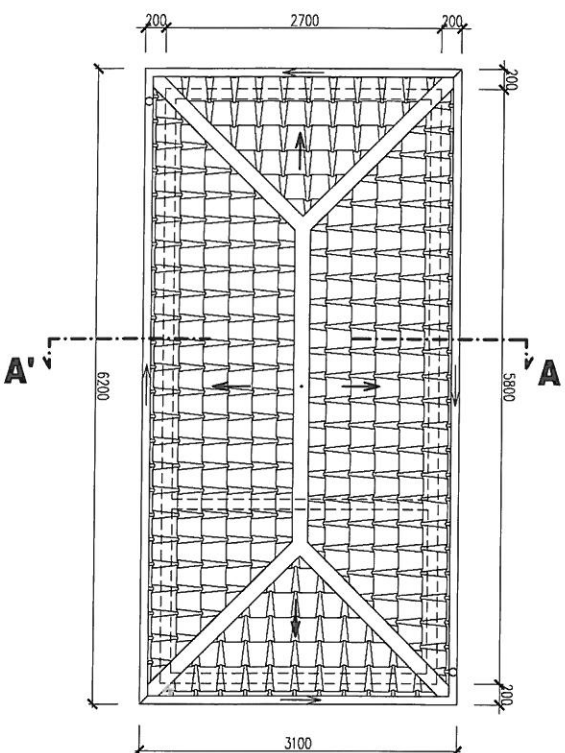
ŘEZ A-A'

MĚŘITKO 1:50



PŮDORYS STŘECHY

MĚŘITKO 1:50



LEGENDA

- ① - OCELOVÁ DVOUKŘÍDLÁ VRATA 3100x2000 mm, ÚTLUM 20dB ZÁMEK S VLOŽKOU FAB, BEZPEČNOSTNÍ KOVÁNÍ KLUKA/KOULE ARETAČE V 90° POLOZE 2 KS
- ② - OCELOVÉ DVEŘE 1000x2000 mm, LEVÉ, ÚTLUM 20dB ZÁMEK S VLOŽKOU FAB, BEZPEČNOSTNÍ KOVÁNÍ KLUKA/KOULE ARETAČE V 90° POLOZE 2 KS
- ③ - PROTIHLUKOVÁ ŽALUZIE 300x300x300 mm, VOLNÝ VĚTRACÍ PRŮŘEZ 0,048 m² 1 KS
- ④ - VĚTRACÍ PROSTUP, ŽALUZIE PROTI VODĚ 150x300 mm 1 KS
- ⑤ - VĚTRACÍ PROSTUP, ŽALUZIE PROTI VODĚ 300x300 mm 1 KS
- ⑥ - PLYNOTĚSNÝ KABELOVÝ PROSTUP ROXTEC G4x1 1 KS
- ⑦ - PLYNOTĚSNÝ KABELOVÝ PROSTUP ROXTEC G2x1 1 KS
- ⑧ - PLYNOTĚSNÝ KABELOVÝ PROSTUP ROXTEC RS 75 3 KS
- ⑨ - PLYNOTĚSNÝ KABELOVÝ PROSTUP ROXTEC R100 1 KS

<p>The energy to lead</p>	<p>RWE Distribuční sítě, s.r.o.</p> <p>Plzeňská 5 499 / 1 657 02 Brno</p>	<p>Adresa: RS 4000/2/1-440 - RWE CZ</p>	<p>Archivní číslo: V4000-S-V01</p>	<p>Revize: 2</p>
	<p>PŮDORYS, ŘEZ - 5,80x2,70 m</p>	<p>Archivní číslo: V4000-S-V01</p>	<p>Datum: 02/2014</p>	<p>Formát: A3</p>

REGULAČNÍ STANICE PLYNU

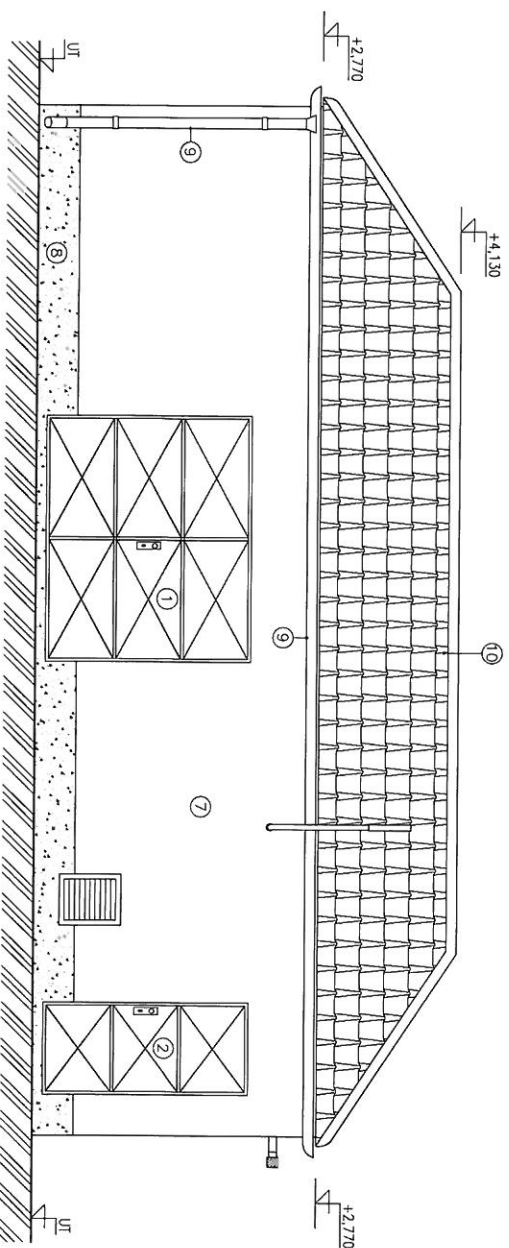
typ budovy č. 5

stavební část: 4050 x 10050mm

VTL RS 10000

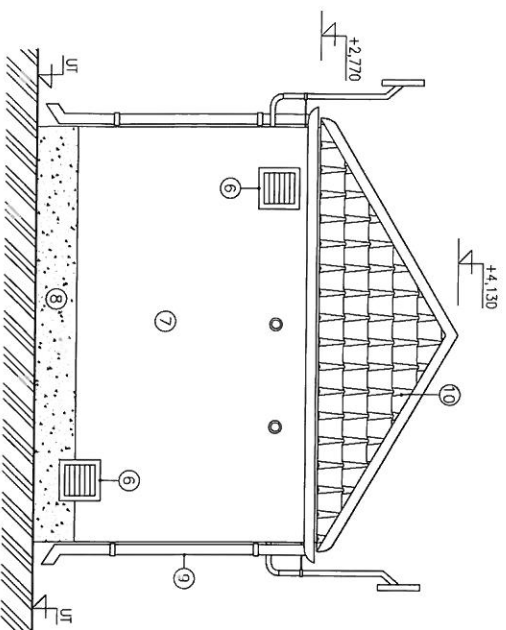
POHLED "A"

MĚRITKO 1:50



POHLED "B"

MĚRITKO 1:50



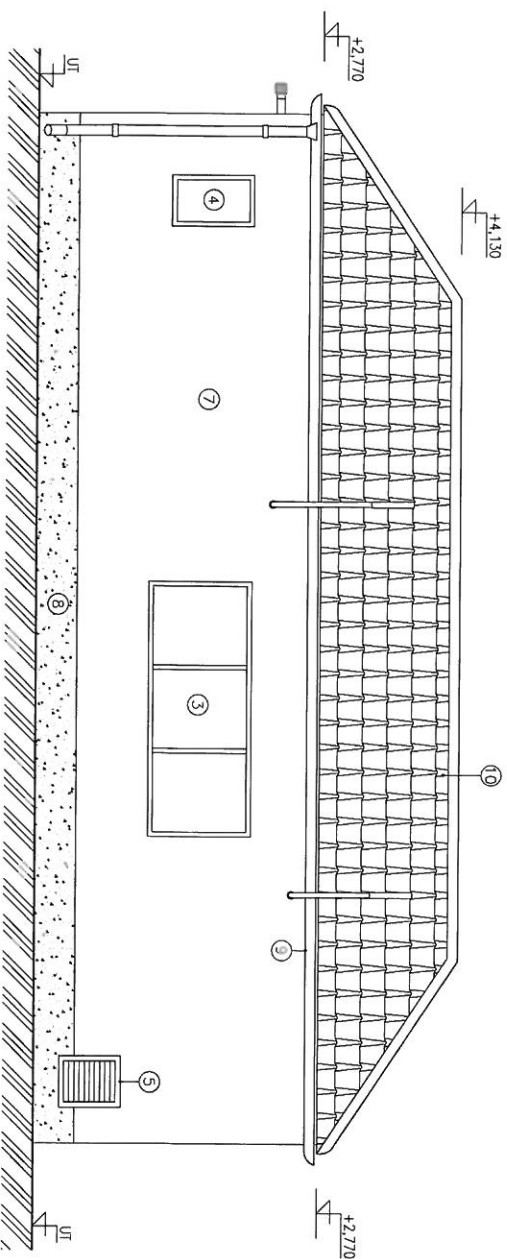
LEGENDA

- ① – OCELOVÁ DVOUKRÍDLÁ VRATA 2400x2000 mm, ÚTLUM 20dB ZÁMEK S VLOŽKOU FAB, BEZPEČNOSTNÍ KOVÁNÍ KUKKA/KOULE ARETACE V 90° POLOZE 1 KS
- ② – CELOVÉ DVERE 1000x2000 mm, PRAVÉ, ÚTLUM 20dB ZÁMEK S VLOŽKOU FAB, BEZPEČNOSTNÍ KOVÁNÍ KUKKA/KOULE ARETACE V 90° POLOZE 1 KS
- ③ – OCELOVÉ OKNO PEVNÉ 2480x1000 mm, ZASKLENÍ DVOUSKLO 1 KS
- ④ – OCELOVÉ OKNO PEVNÉ 500x1000 mm, ZASKLENÍ DVOUSKLO 1 KS
- ⑤ – PROTIHLUKOVÁ ŽALUZIE 400x500x300 mm, VOLNÝ VĚTRACÍ PRŮŘEZ 0,064 m² 2 KS
- ⑥ – VĚTRACÍ PROCSTUP, ŽALUZIE PROTI VODĚ 300x300 mm 2 KS
- ⑦ – STRUKTUROVANÁ STĚRKA ŠKRÁBANÁ – ODSTIN BILÁ
- ⑧ – SOKL, VODĚDOLNÝ NÁTĚR – ODSTIN HNĚDÁ
- ⑨ – OKAPOVÝ ŽLAB, STŘEŠNÍ SVOD – PLASTOVÝ – ODSTIN ČERVENÁ
- ⑩ – STŘEŠNÍ KŘITINA BRAMBOC – ODSTIN HNĚDÁ V HORNÍ ČÁSTI OSAZENÝ VĚTRACÍ TAROVKY 44 KS

<p>The energy to lead</p>	<p>RWE Distribuční služby, s.r.o. Plynářská 499/1 657 02 Brno</p>	<p>Acce RS 10000/2/1-440 - RWE CZ POHLEDY A, B</p>	<p>Archivní číslo V10000-S-V022</p>	<p>Revize Datum: 02/2014 Formát: A3 Píčeň: Ak.2</p>
---------------------------	--	--	--	--

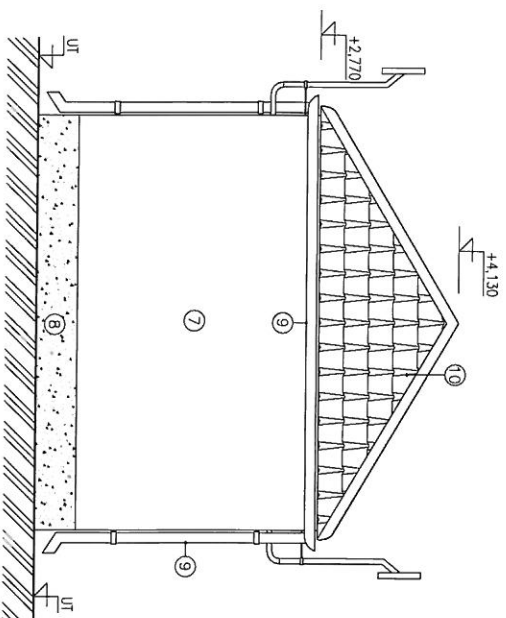
POHLED "C"

MĚRITKO 1:50



POHLED "D"

MĚRITKO 1:50



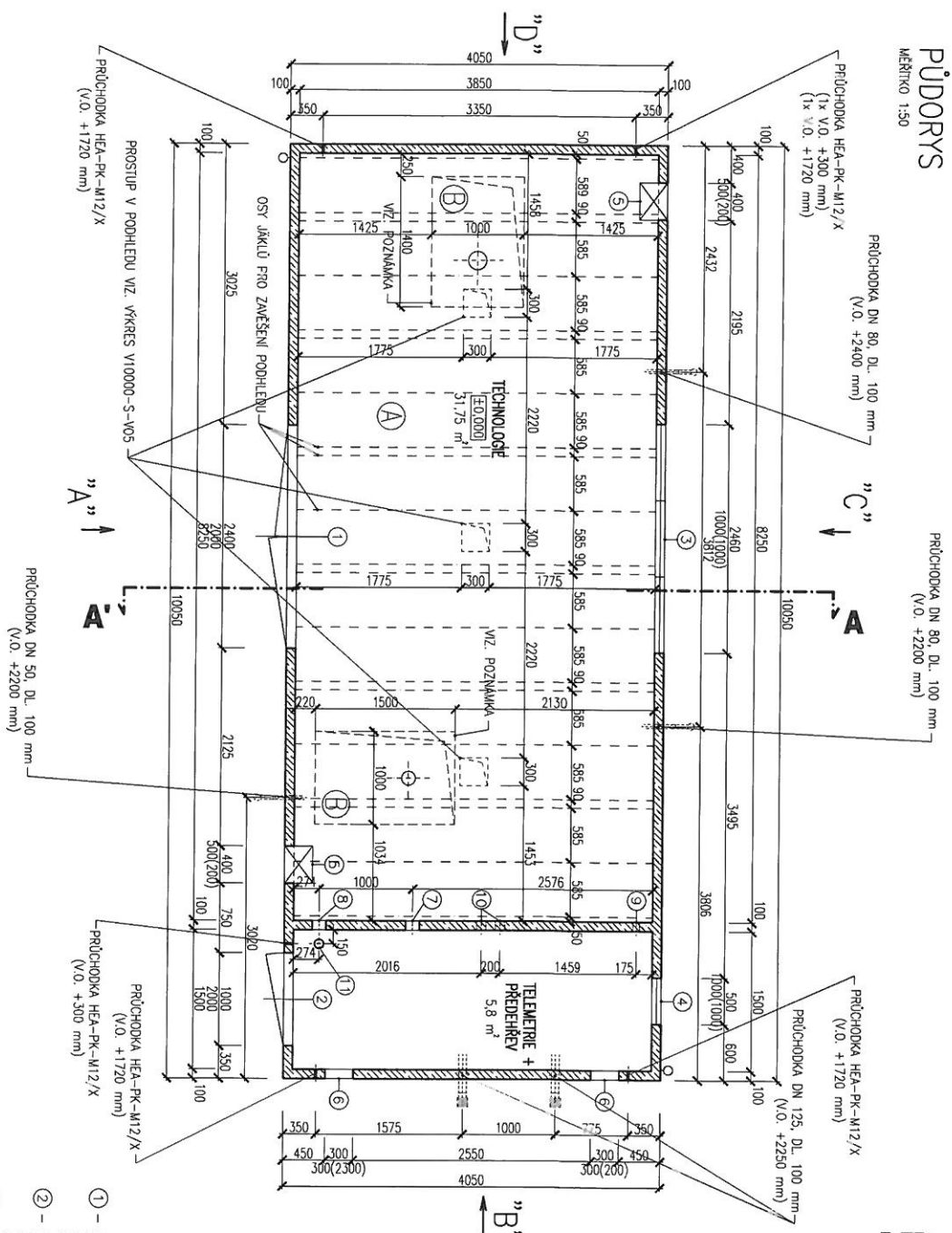
LEGENDA

- ① – OCELOVÁ DVOUKŘÍDLOVÁ VRATA 2400x2000 mm, OTLUM 20dB ZAMĚK S VLOŽKOU FAB, BEZPEČNOSTNÍ KOJANÍ KLÍKA/KOULE ARETACE V 90° POLOZE 1 KS
- ② – OCELOVÉ DVEŘE 1000x2000 mm, PRÁVĚ, OTLUM 20dB ZAMĚK S VLOŽKOU FAB, BEZPEČNOSTNÍ KOJANÍ KLÍKA/KOULE ARETACE V 90° POLOZE 1 KS
- ③ – OCELOVÉ OKNO PEVNÉ 2460x1000 mm, ZASKLENÍ DVOJSKLO 1 KS
- ④ – OCELOVÉ OKNO PEVNÉ 500x1000 mm, ZASKLENÍ DVOJSKLO 1 KS
- ⑤ – PROTIHLUKOVÁ ŽALUZIE 400x500x300 mm, VOLNÝ VĚTRACÍ PRŮŘEZ 0,064 m² 2 KS
- ⑥ – VĚTRACÍ PROSTUP, ŽALUZIE PROTI VODĚ 300x300 mm 2 KS
- ⑦ – STRUKTUROVANÁ STĚRKA ŠKRABANÁ – ODSTIN HNĚDA 2 KS
- ⑧ – SOKL. VODEDOLNÝ NÁTĚR – ODSTIN BILÁ
- ⑨ – OKAPOVÝ ŽLAB, STŘEŠNÍ SVOD – PLASTOVÝ – ODSTIN HNĚDA 44 KS
- ⑩ – STŘEŠNÍ KRYTINA BRAMAC – ODSTIN ČERVENÁ V HORNÍ ČÁSTI OSAZENÝ VĚTRACÍ TVARŮČKY

<p>RWVE The energy to lead</p>	<p>RWE Distribuční služby s.r.o. Alce RS 10000/2/1-440 - RWE CZ Přidružená 499/1 60° 02' Brno</p>	<p>Archivní číslo: V10000-S-V03-2</p>	<p>Revize: Datum: 02/2014 Formát: A3 Podíl: 44,2</p>
	<p>POHLEDY C, D</p>		

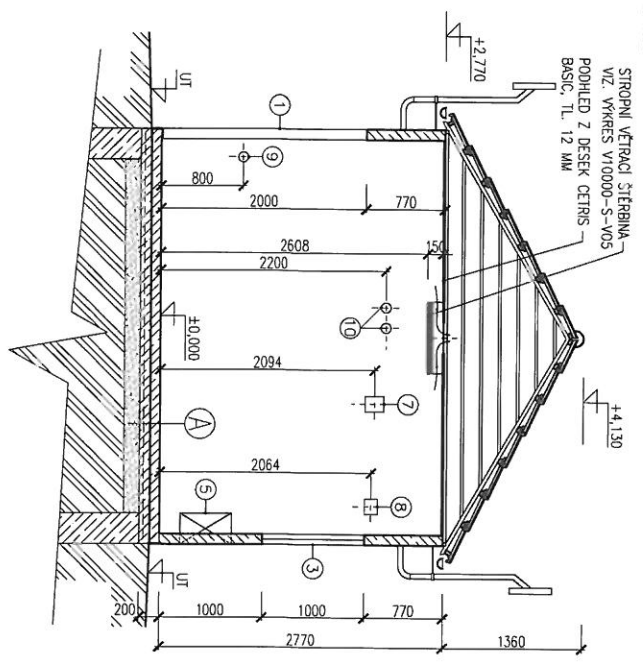
PŮDORYS

MĚŘÍTKO 1:50



ŘEZ A-A'

MĚŘÍTKO 1:50



LEGENDA

- ① - OCELOVA DVOUKŘÍDLÁ VŘATA 2400x2000 mm, ÚTLUM 20dB ZÁMEK S VLOŽKOU FAB, BEZPEČNOSTNÍ KOVÁNÍ KLÍKÁ/KOULE AŘETACE V 90 POLOZE 1 KS
- ② - OCELOVÉ DÍŘE 1000x2000 mm, PŘÁVÉ ÚTLUM 20dB ZÁMEK S VLOŽKOU FAB, BEZPEČNOSTNÍ KOVÁNÍ KLÍKÁ/KOULE AŘETACE V 90 POLOZE 1 KS
- ③ - OCELOVÉ OKNO PEVNÉ 2460x1000 mm, ZASKLENÍ DVOUSKLO 1 KS
- ④ - OCELOVÉ OKNO PEVNÉ 500x1000 mm, ZASKLENÍ DVOUSKLO 1 KS
- ⑤ - PROTIHLUKOVÁ ŽALUZIE 400x500x300 mm, VĚTRACÍ PRŮŘEZ 0,064 m² 2 KS
- ⑥ - VĚTRACÍ PROSTUP, ŽALUZIE PROTI VODĚ 300x300 mm 2 KS
- ⑦ - PLYNOTĚSNÝ KABELOVÝ PROSTUP ROXTEC GAx1 1 KS
- ⑧ - PLYNOTĚSNÝ KABELOVÝ PROSTUP ROXTEC GAx1 1 KS
- ⑨ - PLYNOTĚSNÝ KABELOVÝ PROSTUP ROXTEC RS 75 1 KS
- ⑩ - PLYNOTĚSNÝ KABELOVÝ PROSTUP ROXTEC RS 100 2 KS
- ⑪ - PLYNOTĚSNÝ KABELOVÝ PROSTUP ROXTEC R100 1 KS

SKLADBA PODLAHY

- 1 MM POLYKRYLÁTOVÝ NÁTĚR BARVA ŠEDÁ
- 100 MM BETONOVÁ PODLAHA
- 3 MM HORIZOLÁČE 1x BÍLÁGÍ
- 100 MM POKRYVNÍ BETONOVÁ MAZANINA+KARI SÍŤ
- 150 MM STĚROPSKOVÝ PODSTĚP

SKLADBA PODLAHY

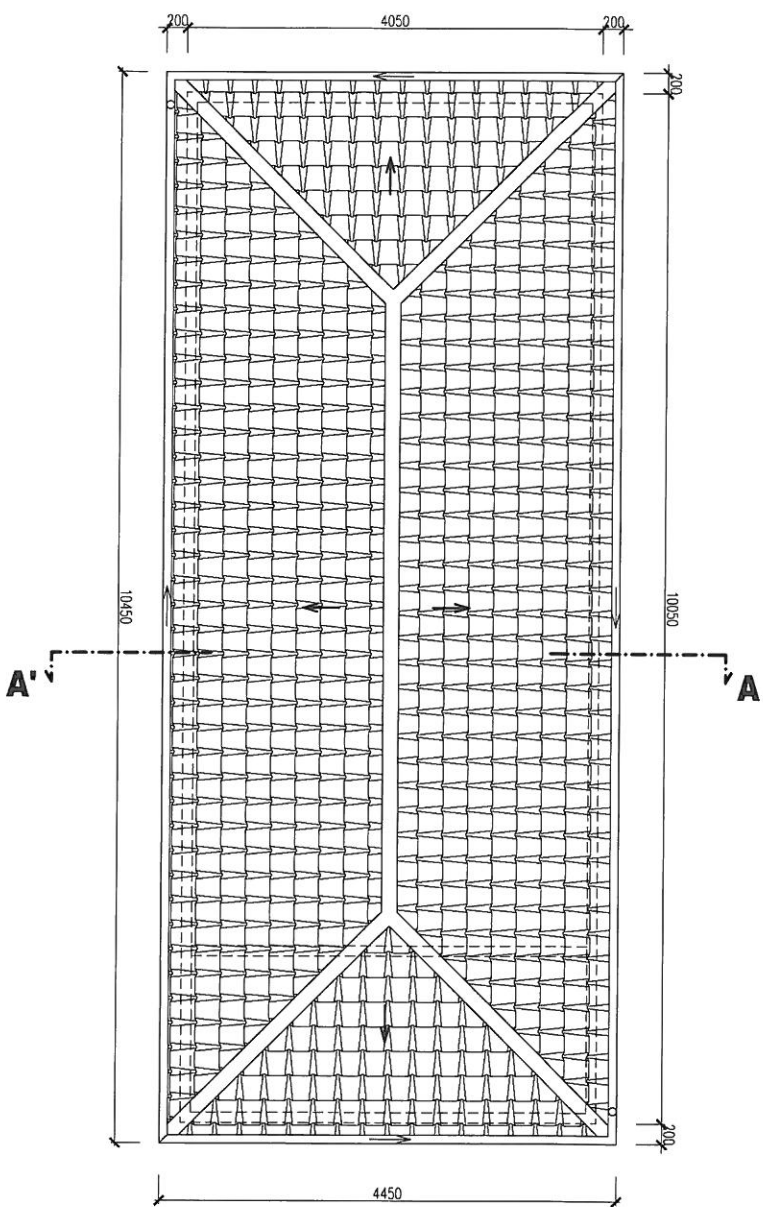
- 60 MM DÍLAŽBA BETONOVÁ ZÁMKOVÁ
- PISEK

POZNÁMKA:

ŠIKŘE A VĚLKOSTI PROSTUPŮ V PODLAŽE JE NUTNO PŘIZPŮSOBIT KONKRETNÍ SITUACI POTŘEBNĚCH ROZVODŮ PODLAHA JE BETONOVANÁ NA STAVBEL ZÁŘEBS PROSTUPŮ JE POUŽE ORIENTÁČNĚ

	RWE Distribuční středisko s.r.o. Pivovarská 499/1 657 02 Brno	Archivní číslo: V10000-S-V01	Revize: Datum: 07/2014
	Projekt: 5.49/1 657 02 Brno	PŮDORYS, ŘEZ - 10,05x4,05 m	Formát: A3 Podíl: 4x2

PŮDORYS STŘECHY
MĚŘÍTKO 1:50



RWE The energy to lead	RWE Distribuční sítě, s.r.o. Plynářská 499/1 657 02 Brno	Archivní číslo: V10000-S-V0442	Revize: 	Datum: září 2013
	AKCE: RS 10000/2/-1-440 - RWE CZ		Formát: A3	
	PŮDORYS STŘECHY		Podíl: A4.2	

REGULAČNÍ STANICE PLYNU

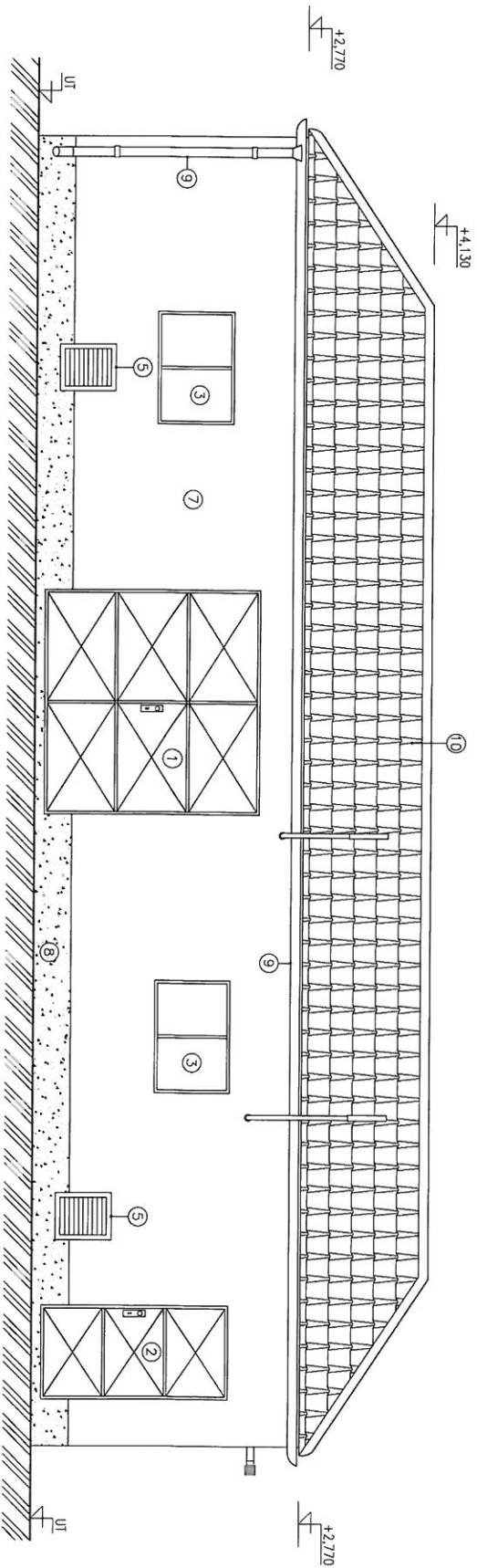
typ budovy č. 6

stavební část: 5000 x 14000 mm

VTL RS 15000

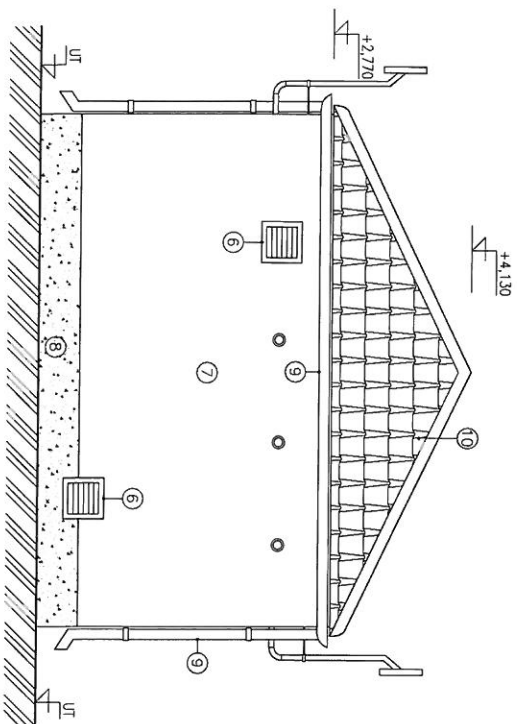
POHLED "A"

MĚRITKO 1:50



POHLED "B"

MĚRITKO 1:50



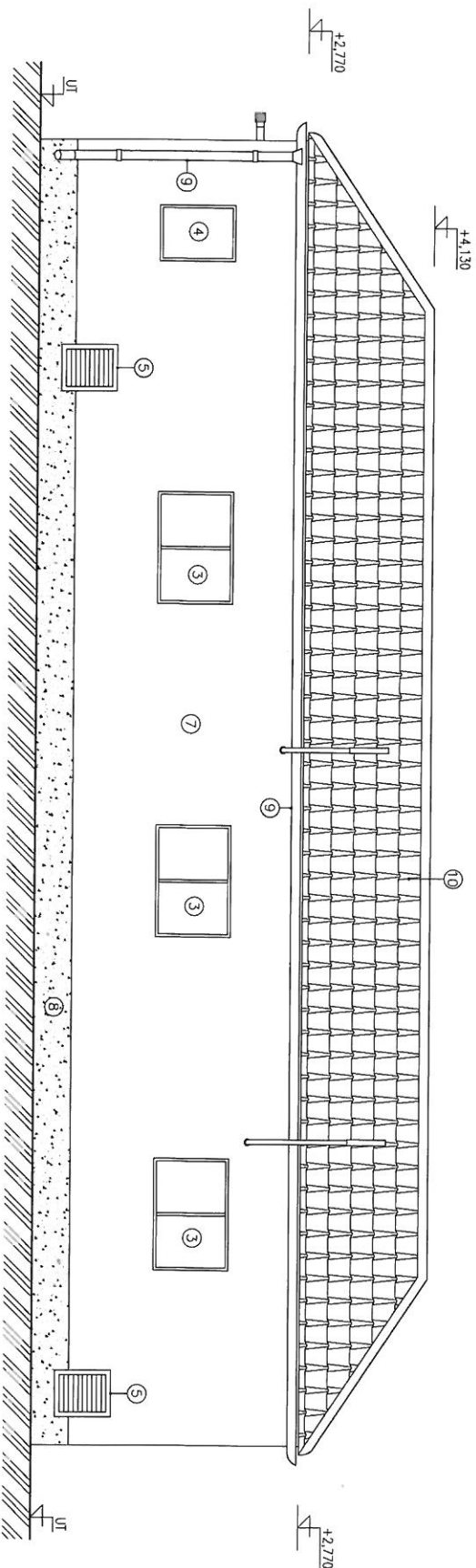
LEGENDA

- ① - OCELOVÁ DVOUKŘÍDĚLÁ VŘATA 2400x2300 mm, ÚTLUM 20dB ZÁMEK S VLOŽKOU FAB, BEZPEČNOSTNÍ KOVÁNÍ KLIKÁ/KOULE ARETACE V 90° POLOZE 1 KS
- ② - OCELOVÉ DVĚŘE 1000x2000 mm, PRAVÉ, ÚTLUM 20dB ZÁMEK S VLOŽKOU FAB, BEZPEČNOSTNÍ KOVÁNÍ KLIKÁ/KOULE ARETACE V 90° POLOZE 1 KS
- ③ - OCELOVÉ OKNO PEVNÉ 1200x1000 mm, ZASKLENÍ DVOUSKLO 5 KS
- ④ - OCELOVÉ OKNO PEVNÉ 600x1000 mm, ZASKLENÍ DVOUSKLO 1 KS
- ⑤ - PROTIHLUKCÍ ZALUZIE 400x500x300 mm, VOLNÝ VĚTRACÍ PRŮŘEZ 0,064 m² 4 KS
- ⑥ - VĚTRACÍ PROSTUP, ZALUZIE PROTI VODĚ 300x300 mm 2 KS
- ⑦ - STRUKTUROVANÁ STĚRKA ŠKRABANÁ - ODSTIN BILÁ
- ⑧ - SOKL, VODEDOLNÝ NÁTĚR - ODSTIN HNĚDÁ
- ⑨ - OKAPOVÝ ŽLAB, STŘEŠNÍ SYD - PLASTOVÝ - ODSTIN HNĚDÁ
- ⑩ - STŘEŠNÍ KRYTINA BRAMAC - ODSTIN ČERVENÁ V HORNÍ ČÁSTI OSAZENÝ VĚTRACÍ TVAROVKY 76 KS

RWE The energy to lead	RWE Distribuční sítě s.r.o. Plynárenská 499/1 657 02 Brno	Acce RS 15000/2/-1-440 - RWE CZ	Archivní číslo V15000-S-V03-2	Revize Datum: září 2013
	POHLEDY A, B	Formát: A3 Podíl: A4:2		

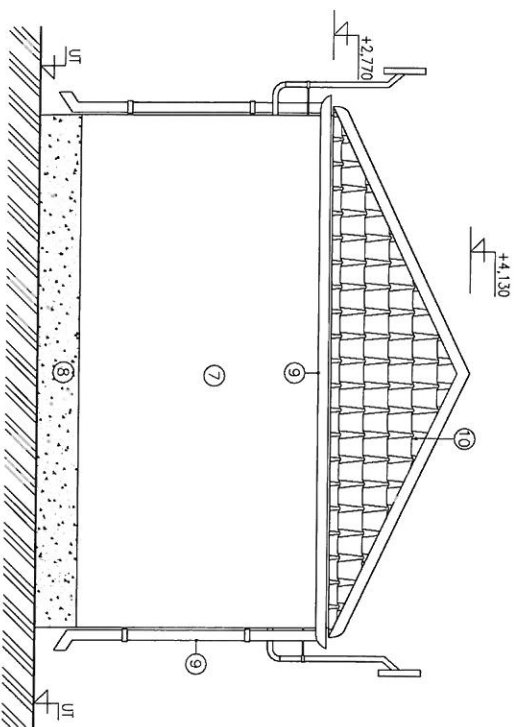
POHLED "C"

MĚRITKO 1:50



POHLED "D"

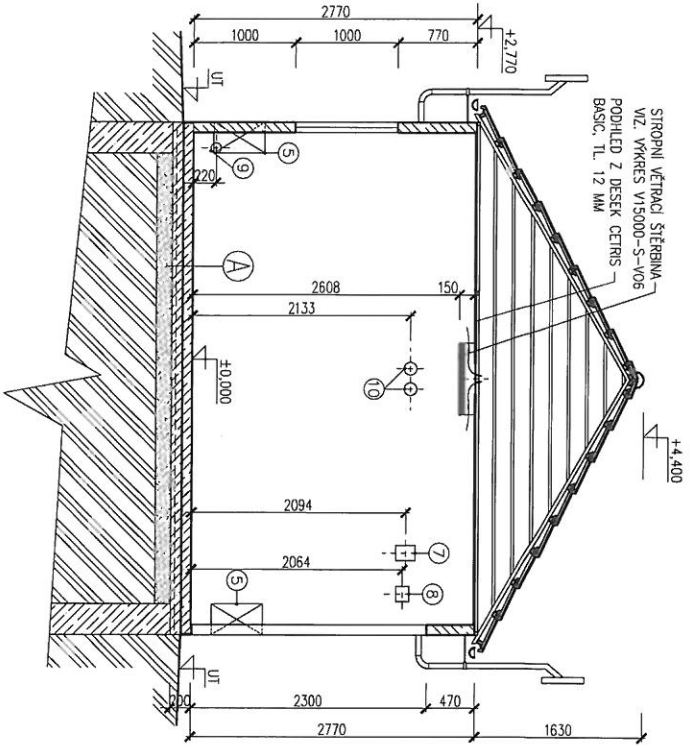
MĚRITKO 1:50



LEGENDA

- ① - OCELOVÁ DVOUKRÍDLÁ VRATA 2400x2300 mm, ÚTLUM 20dB ZÁMEK S VLOŽKOU FAB, BEZPEČNOSTNÍ KOVÁNÍ KUKA/KOULE ARETACE V 90° POLOZE 1 KS
- ② - OCELOVÉ DVEŘE 1000x2000 mm, PRAVÉ, ÚTLUM 20dB ZÁMEK S VLOŽKOU FAB, BEZPEČNOSTNÍ KOVÁNÍ KUKA/KOULE ARETACE V 90° POLOZE 1 KS
- ③ - OCELOVÉ OKNO PEVNÉ 1200x1000 mm, ZASKLENÍ D.O./SKLO 5 KS
- ④ - OCELOVÉ OKNO PEVNÉ 600x1000 mm, ZASKLENÍ DVOUSKLO 1 KS
- ⑤ - PROTIHLUKOVÁ ŽALUZIE 400x500x300 mm, VLNITÝ VĚTRACÍ PRŮŘEZ 0,064 m² 4 KS
- ⑥ - VĚTRACÍ PROSTUP, ŽALUZIE PROTI VODĚ 300x300 mm 2 KS
- ⑦ - STRUKTUROVANÁ STĚRKA ŠKRABANÁ - ODSTIN HNĚDÁ
- ⑧ - SOKL. VODĚDOLNÝ NÁTĚR - ODSTIN BILÁ
- ⑨ - OKAPOVÝ ZLAB, STŘEŠNÍ SVOD - PLASTOVÝ - ODSTIN HNĚDÁ
- ⑩ - STŘEŠNÍ KRITINA BRAMAC - ODSTIN ČERVENÁ V HORNÍ ČÁSTI OSAZENÝ VĚTRACÍ TVAROVKY 76 KS

<p>RWE The energy to lead</p>	<p>RWE Distribuční služby, s.r.o. Přidružená 499/1 657 02 Brno</p>	<p>Acce RS 15000-2/1-440 - RWE CZ</p>	<p>Archivní číslo V15000-S-V0K2</p>	<p>Revizor: Datum: 28.1.2013</p>
	<p>POHLEDY C, D</p>	<p>Formát: A3 Předst. A4: 2</p>	<p>Revizor: Datum: 28.1.2013</p>	<p>Formát: A3 Předst. A4: 2</p>



Ⓐ SKLADBA PODLAHY

- 1 MM POLYKRYTATOVÝ MATERIÁL, BAKA, ŠEDA
- 100 MM BETONOVÁ PODLAHA
- 3 MM HYDROIZOLACE, 1x BITUMIT
- 100 MM PODKLADNÍ BETONOVÁ MAZANINA+HARTE SÍŤ
- 150 MM ŠTEKOPÍSKOVÝ PODSP

Ⓑ SKLADBA PODLAHY

- 60 MM DÍLAŽBA BETONOVÁ ZÁMKOVÁ
- PISEK

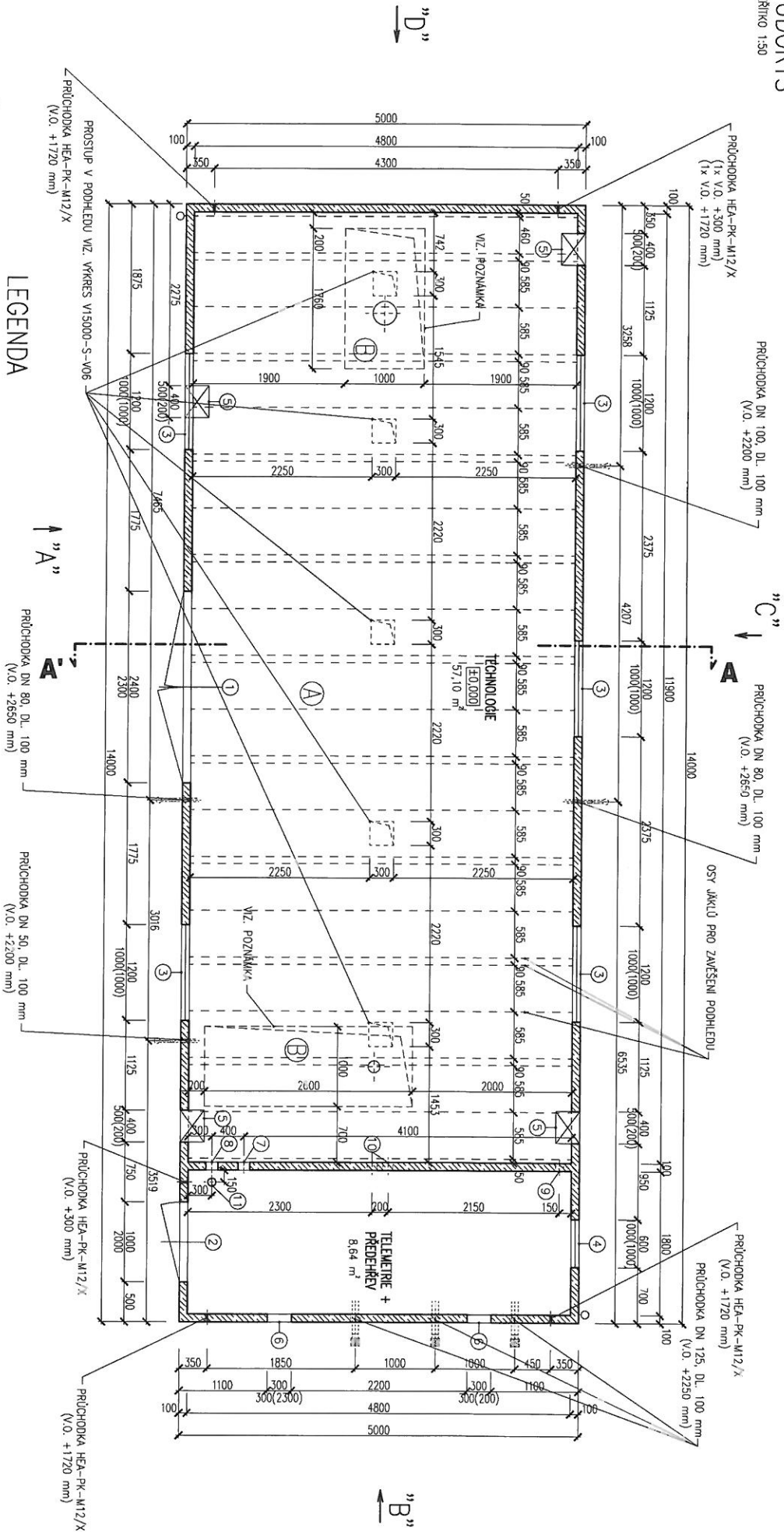
LEGENDA

- ① - OCELOVÁ DVOUKŘÍDĚÁ VRATA 2400x2300 mm, ÚTLUM 20dB ZÁMEK S VLOŽKOU FAB, BEZPEČNOSTNÍ KOVÁNÍ KLÍKA/KOULE AŘETACE V 90° POLOZE 1 KS
- ② - OCELOVÉ DYŘE 1000x2000 mm, PRAVĚ, ÚTLUM 20dB ZÁMEK S VLOŽKOU FAB, BEZPEČNOSTNÍ KOVÁNÍ KLÍKA/KOULE AŘETACE V 90° POLOZE 1 KS
- ③ - OCELOVÉ OKNO PEVNĚ 1200x1000 mm, ZASKLENÍ DVOUSKLO 5 KS
- ④ - OCELOVÉ OKNO PEVNĚ 600x1000 mm, ZASKLENÍ DVOUSKLO 1 KS
- ⑤ - PROTIHLUKOVÁ ŽALUZIE 400x500x300 mm, VOLNÝ VĚTRACÍ PRŮŘEZ 0,064 m² 4 KS
- ⑥ - VĚTRACÍ PROSTUP, ŽALUZIE PROTI VODĚ 300x300 mm 2 KS
- ⑦ - PLYNOTĚSNÝ KABELOVÝ PROSTUP ROYTEC G4x1 1 KS
- ⑧ - PLYNOTĚSNÝ KABELOVÝ PROSTUP ROYTEC G2x1 1 KS
- ⑨ - PLYNOTĚSNÝ KABELOVÝ PROSTUP ROYTEC RS 100 1 KS
- ⑩ - PLYNOTĚSNÝ KABELOVÝ PROSTUP ROYTEC RS 125 2 KS
- ⑪ - PLYNOTĚSNÝ KABELOVÝ PROSTUP ROYTEC R100 1 KS

<p>RWE The energy to lead</p>	<p>RWE Distribuční služby s.r.o. Plyněnáská 499/1 657 02 Brno</p>	<p>Acce RS 15000-2/-1-440 - RWE CZ</p>	<p>Archivní číslo V15000-S-V022</p>	<p>Reviz: Datum: září 2013</p>
	<p>ŘEZ A-A'</p>	<p>Acce RS 15000-2/-1-440 - RWE CZ</p>	<p>Formát: A3 Podél A4, 2</p>	

PŮDORYS

MĚŘÍTKO 1:50



LEGENDA

- ① - OCELOVÁ DVOUKRÍDLÁ VRÁTA 2400x2300 mm, ÚTLUM 20dB ZÁMEK S VLOŽKOU FAB. BEZPEČNOSTNÍ KOVĀNI KLÍKÁ/KOULE AŘETACE V 90° POLOZE 1 KS
- ② - OCELOVÉ DVĚŘE 1000x2000 mm, PRAVĚ, ÚTLUM 20dB ZÁMEK S VLOŽKOU FAB. BEZPEČNOSTNÍ KOVĀNI KLÍKÁ/KOULE AŘETACE V 90° POLOZE 1 KS
- ③ - OCELOVÉ OKNO PEVNĚ 1200x1000 mm, ZASKLENÍ DVOUSKLO 5 KS
- ④ - OCELOVÉ OKNO PEVNĚ 600x1000 mm, ZASKLENÍ DVOUSKLO 1 KS
- ⑤ - PROTILUKOVÁ ZALUZIE 400x500x300 mm, VOLNÝ VĚTRACÍ PRŮŘEZ 0,064 m² 4 KS
- ⑥ - VĚTRACÍ PROSTUP, ZALUZIE PROTI VODĚ 300x300 mm 2 KS
- ⑦ - PLYNOTĚSNÝ KABELOVÝ PROSTUP ROXTEC G4x1 1 KS
- ⑧ - PLYNOTĚSNÝ KABELOVÝ PROSTUP ROXTEC G2x1 1 KS
- ⑨ - PLYNOTĚSNÝ KABELOVÝ PROSTUP ROXTEC RS 100 1 KS
- ⑩ - PLYNOTĚSNÝ KABELOVÝ PROSTUP ROXTEC RS 125 2 KS
- ⑪ - PLYNOTĚSNÝ KABELOVÝ PROSTUP ROXTEC R100 1 KS

SKLADBA PODLAHY

- ① - DLAŽBA BETONOVÁ ZAMKOVÁ 60 MM
- ② - PÍSEK

SKLADBA PODLAHY

- ① - POLYKRYTLOVÝ MĚŘ. BAKVA ŠEDA 1 MM
- ② - BETONOVÁ PODLAHA 100 MM
- ③ - HYDROIZOLACE, 1x BITKAT 3 MM
- ④ - PODKLADNÍ BETONOVÁ MAZANINA+KÁRÍ SÍŤ 100 MM
- ⑤ - ŠTĚRKOPISKOVÝ PODSP 150 MM

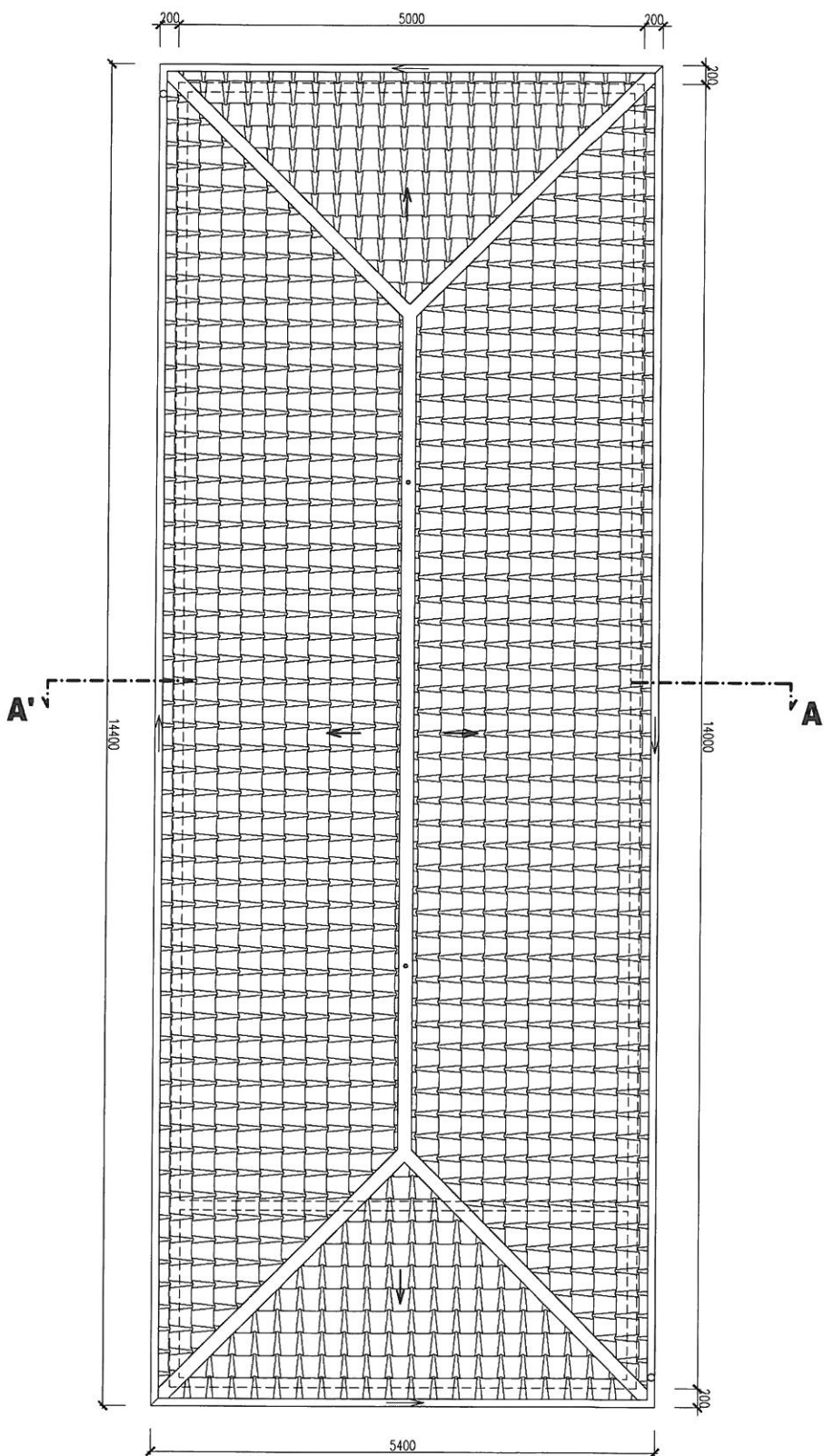
POZNÁMKA:

SÍŤE A VĚKOSTI PROSTUPŮ V PODLAZE JE NUTNO ERŽPŘISŮBITI KONKRETNĚ SÍŤOVÝMI PODRUBNĚNÝMI ROZVODŮ. PODLAHA JE BETONOVANÁ NA STAVĚŘI ZÁKRESU ZÁKRES PROSTUPŮ JE POUZE ORIENTAČNÍ.

<p>RWEE The energy to lead</p>	<p>RWE Distribuční služby s.r.o. Akce: Plynění 5 499/1</p>	<p>NS 15000 2/- 440 - RWE CZ</p>	<p>Archivní číslo: V15000-S-V01</p>	<p>Revizce: Datum: zář 2013</p>
	<p>PŮDORYS - 14,00x5,00 m</p>	<p>Formát: A3 Předl. AA.2</p>		

PŮDORYS STŘECHY

MĚŘÍTKO 1:50



RWE The energy to lead	RWE Distributor s.r.o. Plyštrinská 499/1 657 02 Brno	Architekt: VI 5000-S-V05-2	Revizor:	Datum: 02/2014
		PŮDORYS STŘECHY		Formát: A3
				Podst. A4: 2

REGULAČNÍ STANICE PLYNU

typ budovy č. 7

stavební část: 2700 x 5300 mm

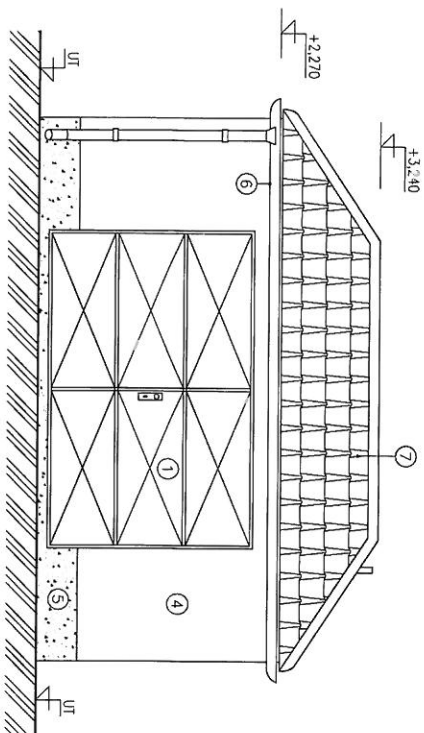
STL RS 1200 1 bar

STL RS 1200 3 bar

STL RS 2500 3 bar

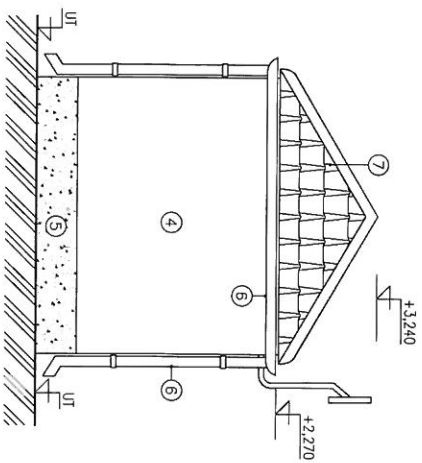
POHLED "A"

MĚRÍTKO 1:50



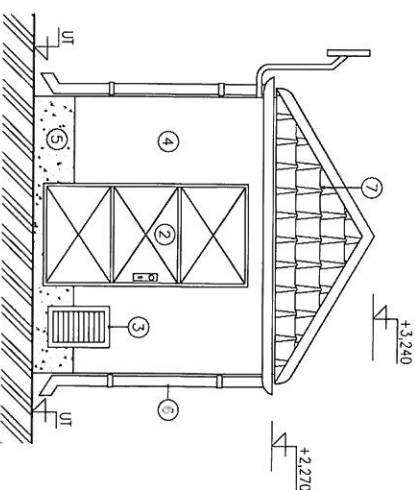
POHLED "B"

MĚRÍTKO 1:50



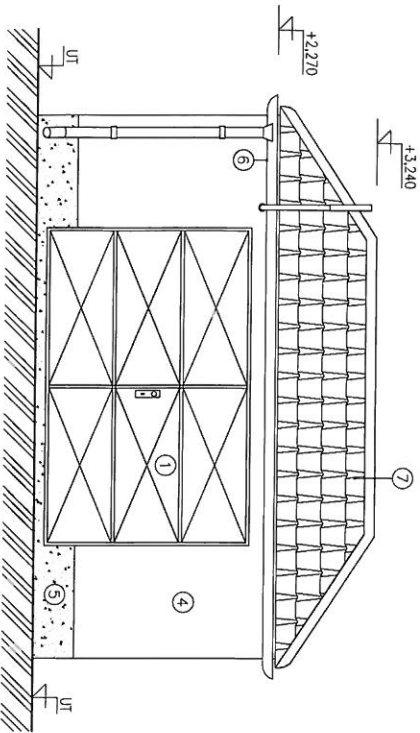
POHLED "D"

MĚRÍTKO 1:50



POHLED "C"

MĚRÍTKO 1:50



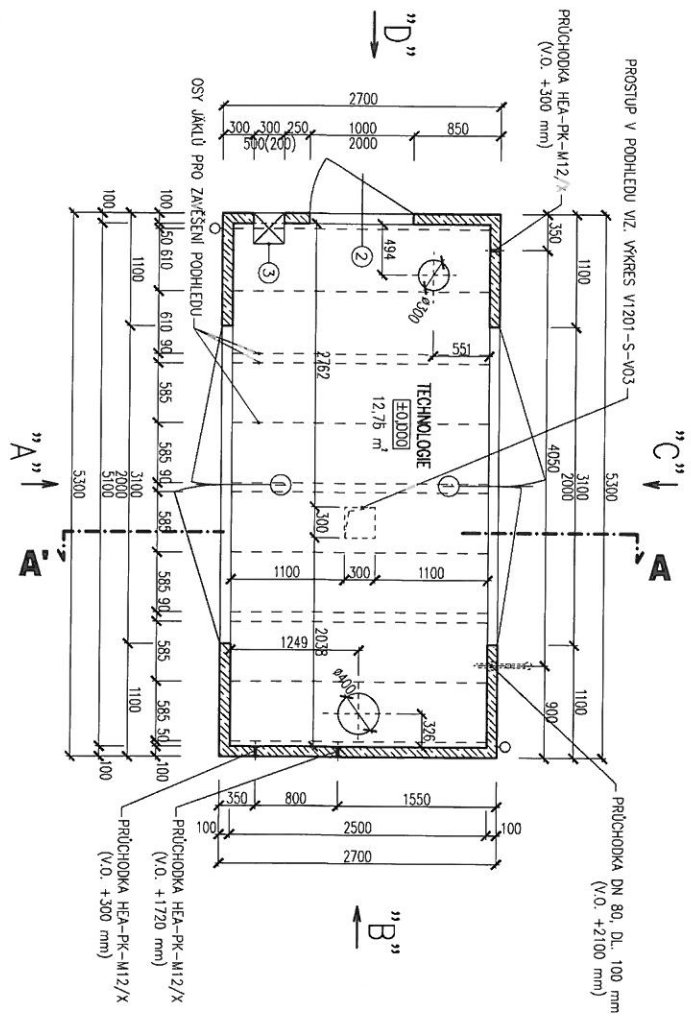
LEGENDA

- ① - OCELOVÁ DVOUKŘÍDLÁ VRATA 3100x2000 mm, ÚTLUM 20dB ZÁMEK S VLOŽKOU FAB, BEZPEČNOSTNÍ KOVANÍ KLIKÁ/KOULE ARETACE V 90° POLOZE 2 KS
- ② - OCELOVÉ DĚŘE 1000x2000 mm, LEVÉ, ÚTLUM 20dB ZÁMEK S VLOŽKOU FAB, BEZPEČNOSTNÍ KOVANÍ KLIKÁ/KOULE ARETACE V 90° POLOZE 1 KS
- ③ - PROTIHLUKOVÁ ŽALUZIE 300x500x300 mm, VOLNÝ VĚTRACÍ PRŮŘEZ 0,048 m² 1 KS
- ④ - STRUKTUROVANÁ STĚRKA ŠKRÁBANKA - ODSTIN BILÁ
- ⑤ - SOKL. VODĚODOLNÝ NÁTĚR - ODSTIN HNĚDÁ
- ⑥ - OKAPOVÝ ŽLAB, STŘEŠNÍ SVOD - PLASTOVÝ - ODSTIN HNĚDÁ
- ⑦ - STŘEŠNÍ KRYTINA BRANJAC - ODSTIN ČERVENÁ V HORNÍ ČÁSTI OSAZENÝ VĚTRACÍ TVAROVKY 16 KS

<p>The energy to hand</p>	<p>RWE KME Distribuční služby, s.r.o. Přiborická 495/1 657 02 Smo</p>	<p>Acetivní cílek RS 1200, 2/1 - 416 - RME CZ</p>	<p>Reviz: </p>	<p>Datum: 02/2014</p>
	<p>POHLEDY</p>	<p>V1201-S-V02</p>	<p>Formát: A3 Podél A4, 2</p>	

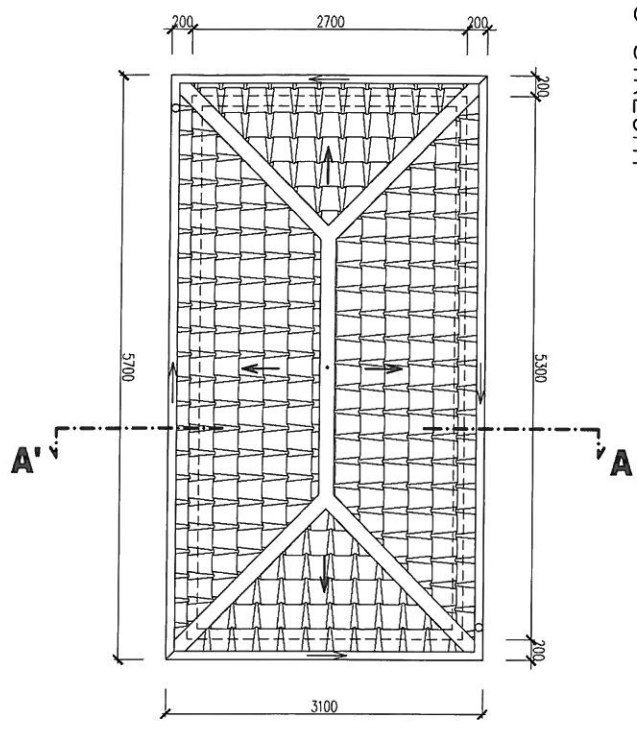
PŮDORYS

MĚŘÍTKO 1:50



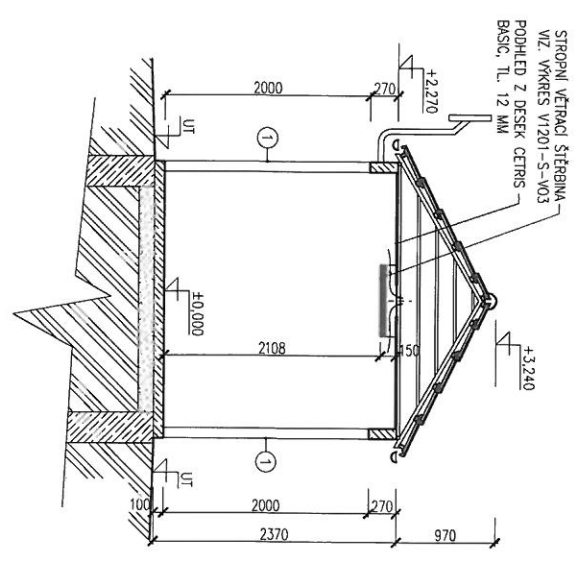
PŮDORYS STŘECHY

MĚŘÍTKO 1:50



ŘEZ A-A'

MĚŘÍTKO 1:50



LEGENDA

- ① - OCELOVÁ DVOUKŘÍDLÁ VRÁTA 3100x2000 mm, ÚTLUM 20dB ZAMĚK S VLOŽKOU FAB, BEZPEČNOSTNÍ KOVÁNÍ KLÍKA/KOULE ARETACE V 90° POLOZE 2 KS
- ② - OCELOVÉ DVĚŘE 1000x2000 mm, LEVÉ ÚTLUM 20dB ZAMĚK S VLOŽKOU FAB, BEZPEČNOSTNÍ KOVÁNÍ KLÍKA/KOULE ARETACE V 90° POLOZE 1 KS
- ③ - PROTIHLUKOVÁ ŽALUZIE 300x500x300 mm, VOLNÝ VĚTRACÍ PRŮŘEZ 0,048 m² 1 KS

<p>RWEE The energy to lead</p>	<p>RWE Distribuční služby s.r.o. Přidružená: 439/1 659 02 Brno</p>	<p>Alce: RS 1200/2/- 416 - RME.CZ</p>	<p>Archivní číslo: S1201-S-V01</p>	<p>Realizace: Datum: 02/2014</p>
	<p>PŮDORYS, ŘEZ - 5,30x2,70 m</p>	<p>Formát: A3</p>	<p>Podíl: A4.2</p>	

REGULAČNÍ STANICE PLYNU

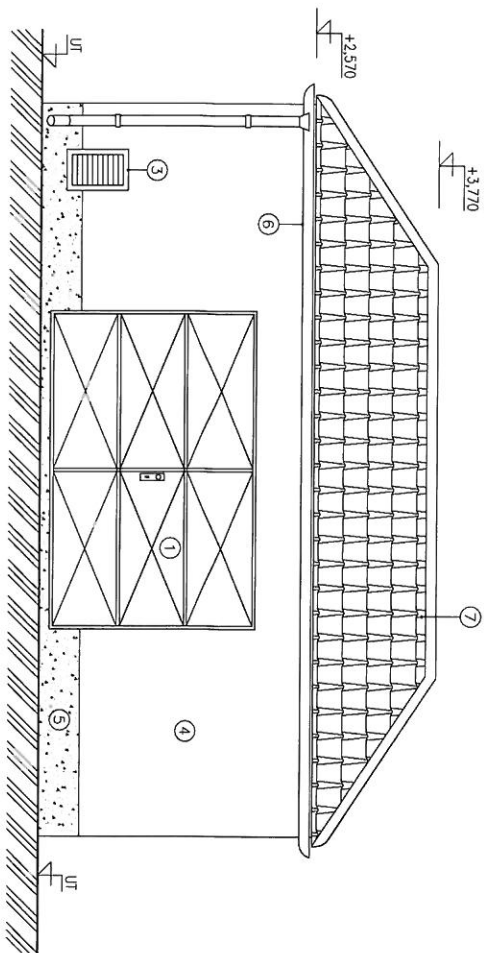
typ budovy č. 8

stavební část: 3500 x 7100 mm

STL RS 2500 1 bar

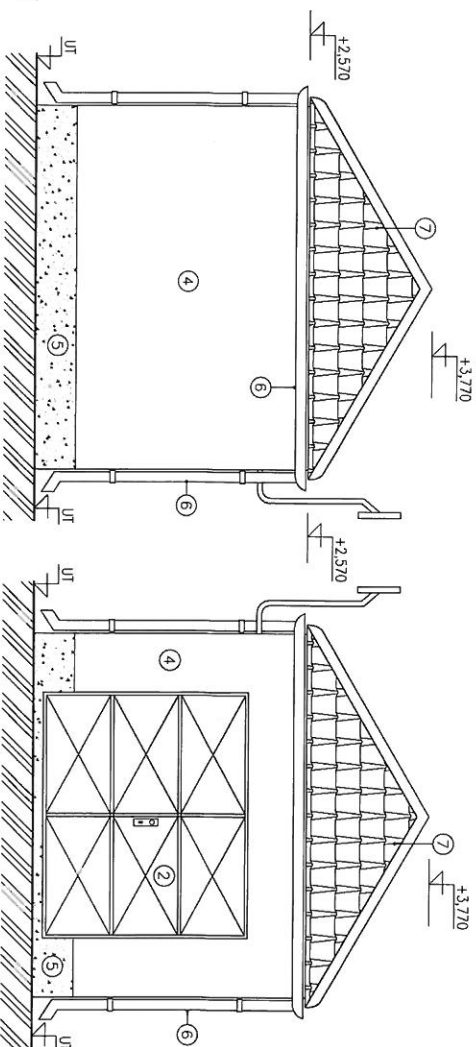
POHLED "A"

MĚŘÍTKO 1:50



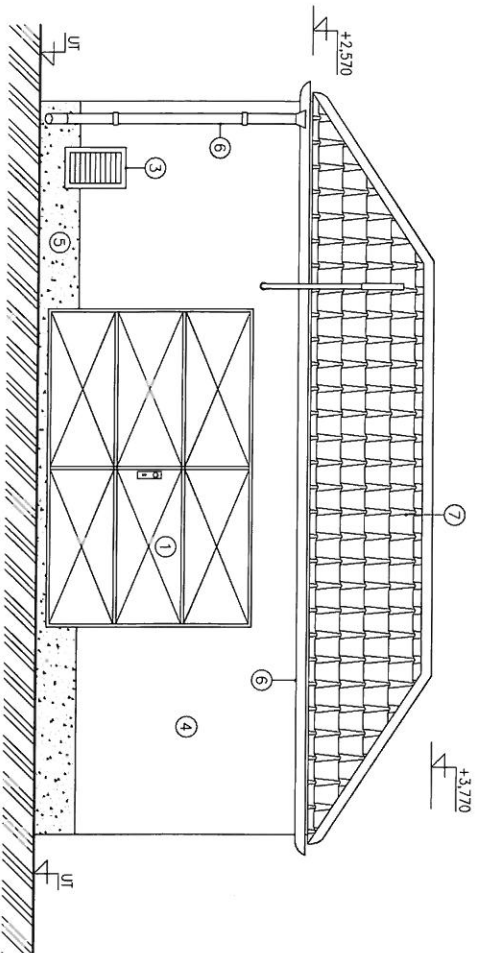
POHLED "B"

MĚŘÍTKO 1:50



POHLED "D"

MĚŘÍTKO 1:50



POHLED "C"

MĚŘÍTKO 1:50

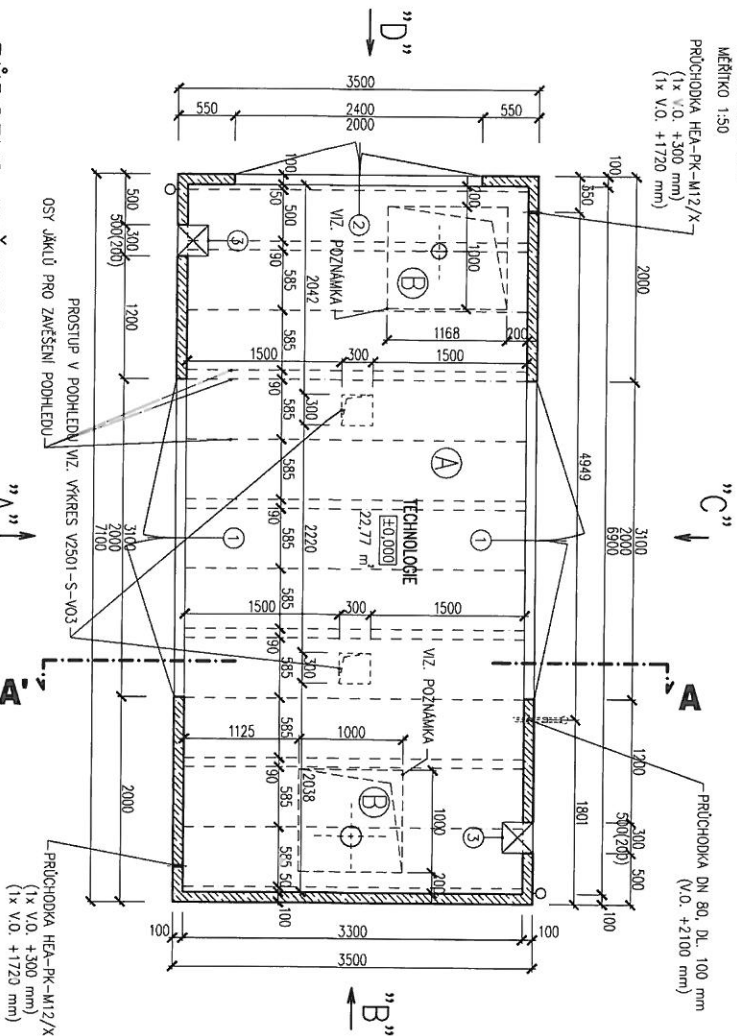
LEGENDA

- ① - OCELOVÁ DVOUKRÍDLÁ VRATA 3100x2000 mm, ÚTLUM 20dB ZÁMEK S VLOŽKOU FAB, BEZPEČNOSTNÍ KOVÁNÍ KUKA/KOULE ARELACE V 90° POLOZE 2 KS
- ② - OCELOVÁ DVOUKRÍDLÁ VRATA 2400x2000 mm, ÚTLUM 20dB ZÁMEK S VLOŽKOU FAB, BEZPEČNOSTNÍ KOVÁNÍ KUKA/KOULE ARELACE V 90° POLOZE 1 KS
- ③ - PROTIHLUKOVÁ ŽALUZIE 300x500x300 mm, VOLNÝ VĚTRACÍ PRŮŘEZ 0,048 m² 2 K5
- ④ - STRUKTUROVANÁ STĚRKA ŠKRABANÁ - ODSTIN BILÁ
- ⑤ - SOKL. VODEDODLNÝ NÁTĚR - ODSTIN HNĚDÁ
- ⑥ - OKAPOVÝ ŽLAB, STŘEŠNÍ SVOU - PLASTOVÝ - ODSTIN HNĚDÁ
- ⑦ - STŘEŠNÍ KŘITINA BRAMAC - ODSTIN ČERVENÁ V HORNÍ ČÁSTI GSAZENÝ VĚTRACÍ TVÁROVKY 34 KS

<p>The energy to lead</p>	<p>RWE</p>	<p>KRE inženýrská společnost s.r.o.</p>	<p>Adresa: RS 2500/2/1- 416 - RWE CZ</p>	<p>Archivní číslo: S2501-S-V02</p>	<p>Revize: Datum: 02/2014</p>
	<p>Průmyslové 499/1 697 02 Brno</p>	<p>POHLEDY</p>	<p>Formát: A3 Podíl: A4:2</p>	<p>Revize: Datum: 02/2014</p>	<p>Formát: A3 Podíl: A4:2</p>

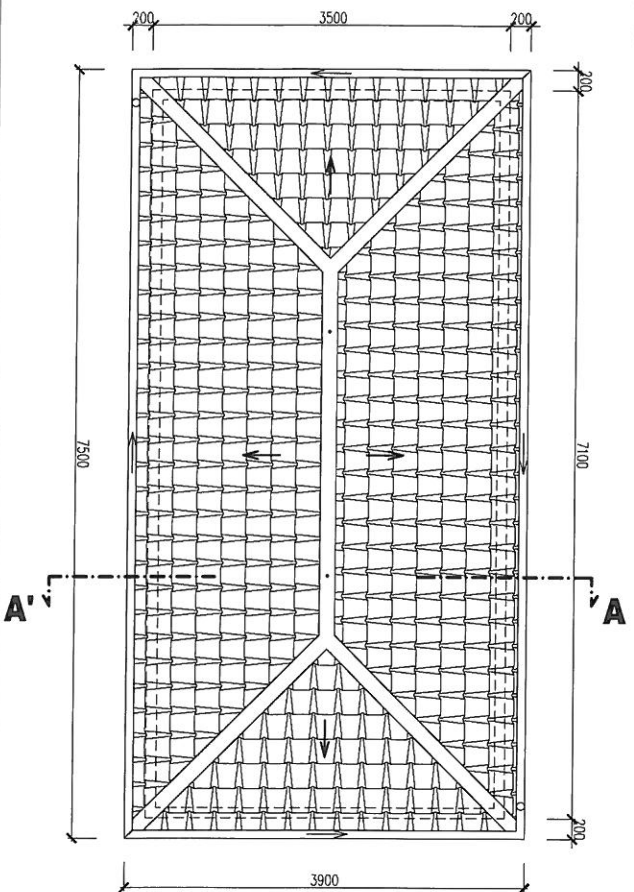
PŮDORYS

MĚŘÍTKO 1:50
 PRŮCHODKA HEA-PK-M12/X
 (1x V.O. +300 mm)
 (1x V.O. +1720 mm)



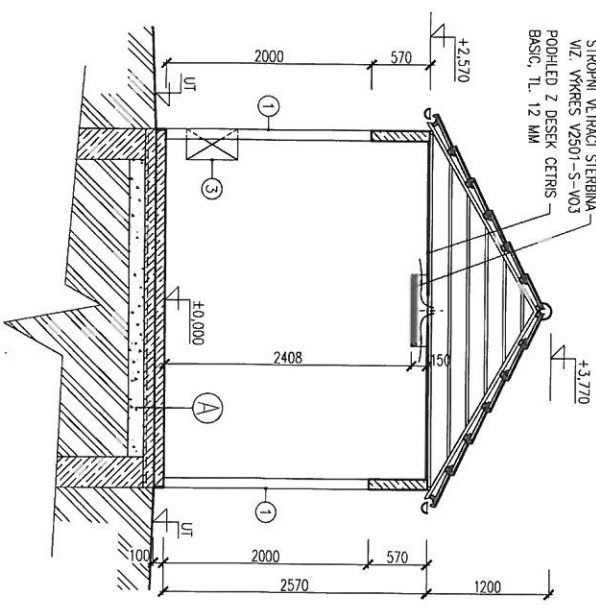
PŮDORYS STŘECHY

MĚŘÍTKO 1:50



ŘEZ A-A'

MĚŘÍTKO 1:50



- A) SKLADBA PODLAHY**
- 1 1 MM POLYMERIZAČNÍ MAĚR, BARVA ŠEDÁ
 - 100 MM BETONOVÁ PODLAHA
 - 3 MM HYDROIZOLACE, 1x BIFAGIT
 - 100 MM PODKLADNÍ BETONOVÁ MAZANINA+KÁŘI SÍŤ
 - 150 MM STĚROKOPSKÝV PODSP
- B) SKLADBA PODLAHY**
- 60 MM DLAŽBA BETONOVÁ ZAMKOVÁ PSEK

POZNÁMKA:

SMĚR A VELEKOSTI PROSTUPŮ V PODLAZE JE NAJLHŠE PŘIZPŮSOBIT KONKRETNÍ SITUACI POTŘEBNÝCH ROZVODOŮ. PODLAHA JE BETONOVANÁ NA STAVĚŘI ZÁKRES PROSTUPŮ, JE POUZÍ ORBITAČNÍ.

LEGENDA

- 1 - OCELOVÁ DVOUKŘÍDLÁ VRATA 3100x2000 mm, ÚTLUM 200B ZÁMEK S VLOŽKOU FAB, BEZPEČNOSTNÍ KOVÁNÍ KLÍK/KOULE ARETACE V 90° POLOZE 2 KS
- 2 - OCELOVÁ DVOUKŘÍDLÁ VRATA 2400x2000 mm, ÚTLUM 200B ZÁMEK S VLOŽKOU FAB, BEZPEČNOSTNÍ KOVÁNÍ KLÍK/KOULE ARETACE V 90° POLOZE 1 KS
- 3 - PROTILUKOVÁ ZALUZIE 300x500x300 mm, VOLNÝ VĚTRACÍ PRŮŘEZ 0,048 m² 2 KS

<p>The energy to build</p>	<p>RWE Distribuční sítě s.r.o.</p> <p>Adresa: Plynárenská 499/1 677 02 Brno</p>	<p>Archivní číslo: S2501-S-V01</p> <p>Revize: 2</p> <p>Datum: 02/2014</p> <p>Formát: A3</p> <p>Podíl: 14:2</p>
	<p>RS 2500/2/1- 416 - RWE CZ</p> <p>PŮDORYS, ŘEZ - 7,10x3,50 m</p>	

REGULAČNÍ STANICE PLYNU

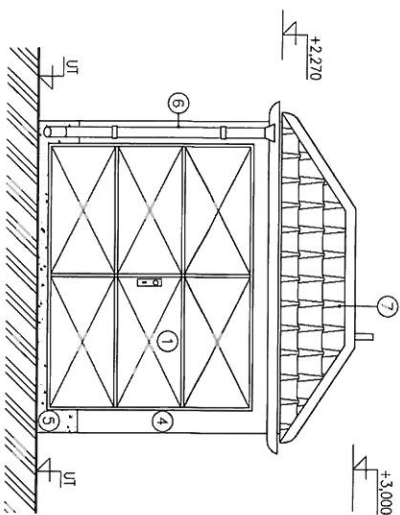
typ budovy č. 9

stavební část: 1800 x 3040 mm

STL RS 1200 krátká

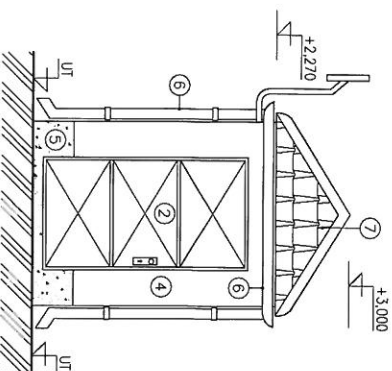
POHLED "A"

MĚŘITKO 1:50



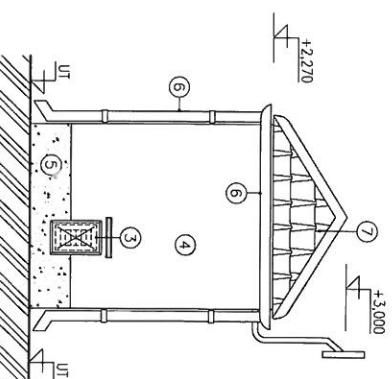
POHLED "D"

MĚŘITKO 1:50



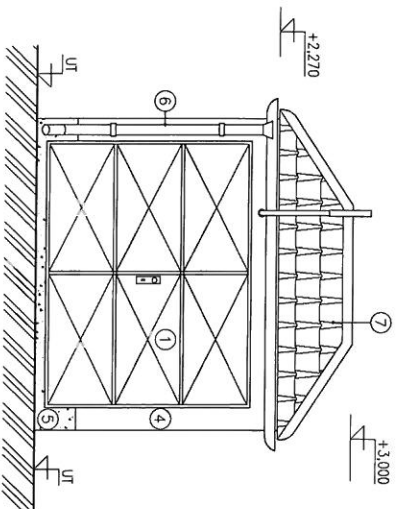
POHLED "B"

MĚŘITKO 1:50



POHLED "C"

MĚŘITKO 1:50



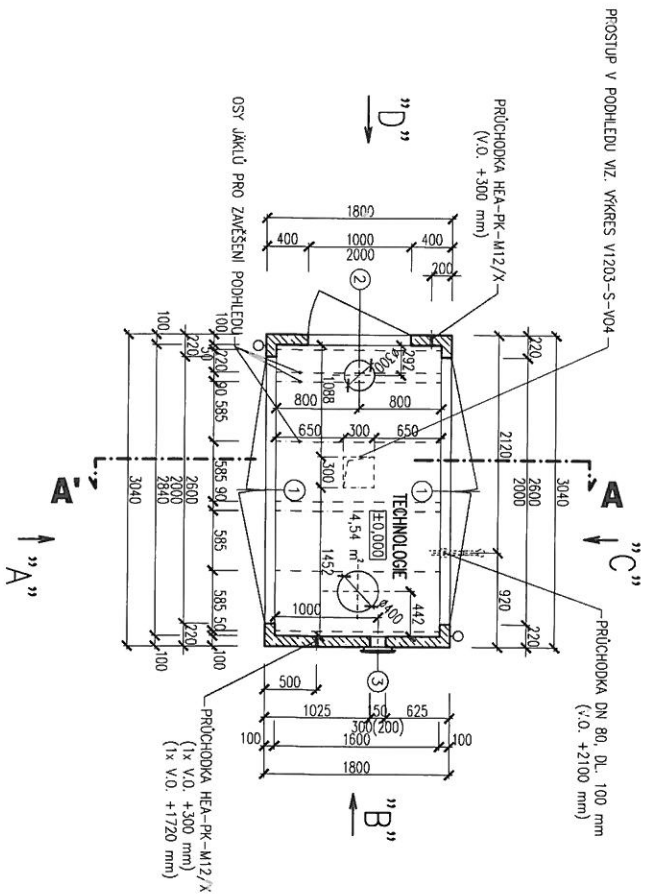
LEGENDA

- | | |
|---|------|
| ① - OCELOVÁ DVOUKŘÍDLÁ VRÁTA 2600x2000 mm, ÚTLUM 20dB
ZÁMEK S VLOŽKOU FAB, BEZPEČNOSTNÍ KOVÁNÍ KLÍKA/KOULE
ARETACE V 90° POLOZE | 2 KS |
| ② - OCELOVÉ DÍŘE 1000x2000 mm, LEVÉ, ÚTLUM 20dB
ZÁMEK S VLOŽKOU FAB, BEZPEČNOSTNÍ KOVÁNÍ KLÍKA/KOULE
ARETACE V 90° POLOZE | 1 KS |
| ③ - VĚTRACÍ PROSTUP, ŽALUZIE PROTI VODĚ 150x300 mm,
ŽALUZIE KRYTÁ PROTILUKOVOU ZÁBRANOU | 1 KS |
| ④ - STRUKTUROVANÁ STĚRKA ŠKRABANÁ - ODSTIN BILÁ | |
| ⑤ - SOKL, VODĚODOLNÝ NÁTĚR - ODSTIN HNĚDÁ | |
| ⑥ - OKAPOVÝ ZLAB, STŘEŠNÍ SVOD - PASTOVÝ - ODSTIN HNĚDÁ | |
| ⑦ - STŘEŠNÍ KRYTINA BRAMAC - ODSTIN ČERVENÁ
V HORNÍ ČÁSTI OSAZENÝ VĚTRACÍ TLAROVKY | 6 KS |

<p>The energy to lead</p>	<p>RWE Distribuční služby, s.r.o.</p> <p>Průmyslová 499/1 657 02 Brno</p>	<p>Acikční sídlo:</p> <p>HS 1200/2/-1-418 - RWE CZ</p>	<p>Reviz:</p> <p>ST1203-S-V02</p>	<p>Datum: 02/2014</p>
	<p>POHLEDY</p>	<p>Formát: A3</p>	<p>Podíl: A4.2</p>	

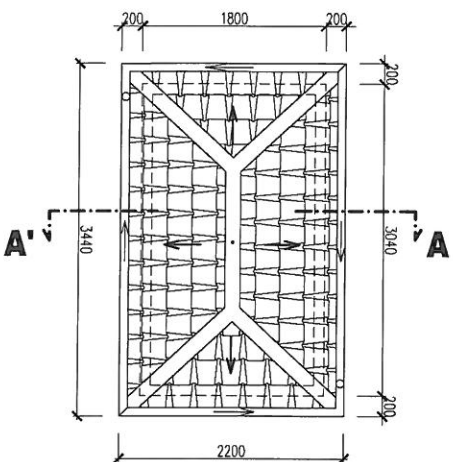
PŮDORYS

MĚŘÍTKO 1:50



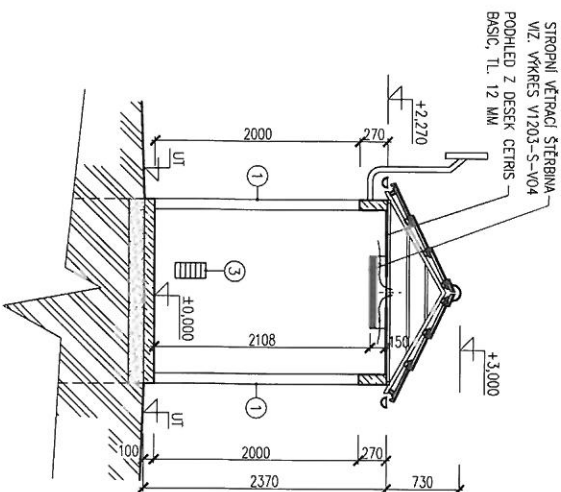
PŮDORYS STŘECHY

MĚŘÍTKO 1:50



ŘEZ A-A'

MĚŘÍTKO 1:50



LEGENDA

- ① - OCELOVÁ DVOUKŘÍDLÁ VRATA 2600x2000 mm, ŮTLUM 20dB ZÁMEK S VLOŽKOU FAB, BEZPEČNOSTNÍ KOVÁNÍ KLUKA/KOULE ARETACE V 90° POLOZE 2 KS
- ② - OCELOVÉ DVEŘE 1000x2000 mm, LEVĚ, ŮTLUM 20dB ZÁMEK S VLOŽKOU FAB, BEZPEČNOSTNÍ KOVÁNÍ KLUKA/KOULE ARETACE V 90° POLOZE 1 KS
- ③ - VĚTRACÍ PROSTUP, ŽALUZIE PROTI VODĚ 150x300 mm, ŽALUZIE KRYTA PROTIHLUKO/OU ZÁBRANOU 1 KS

RWE
The energy to lead

RWE Distribuční služby s.r.o.
Plyšatenská 499/1
657 02 Brno

Acce:
RS 1200 2/1- 416 - RWE CZ

PŮDORYS, ŘEZ - 3,04x1,80 m

Archivní číslo:
S1203-S-V01

Reviz:

Datum: 02/2014
Formát: A3
Podíl: 1x2

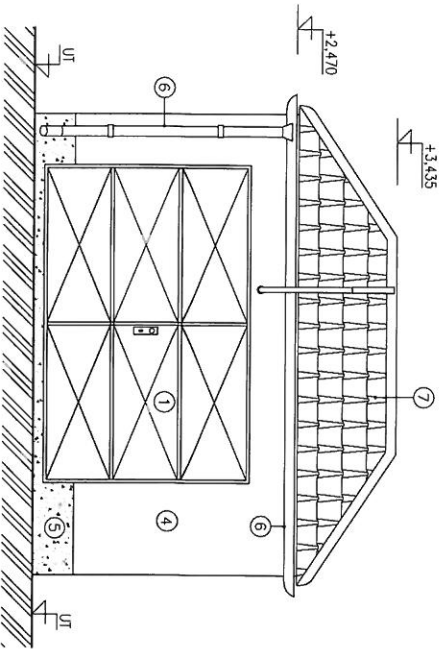
REGULAČNÍ STANICE PLYNU

typ budovy č. 10

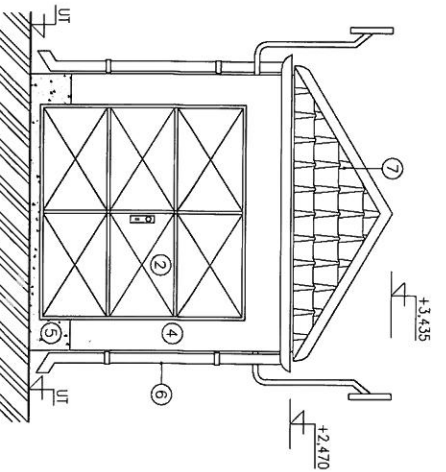
stavební část: 2700 x 4500 mm

VTL - NTL RS 1200

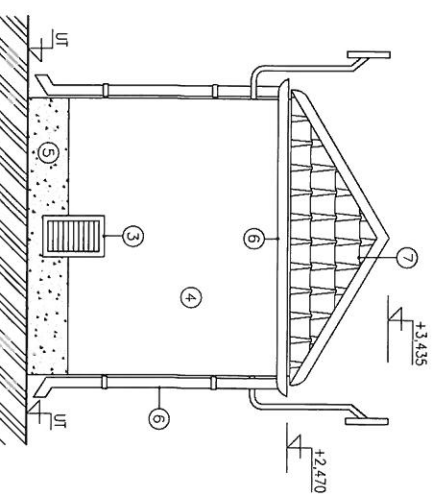
POHLED "A"
MĚŘITKO 1:50



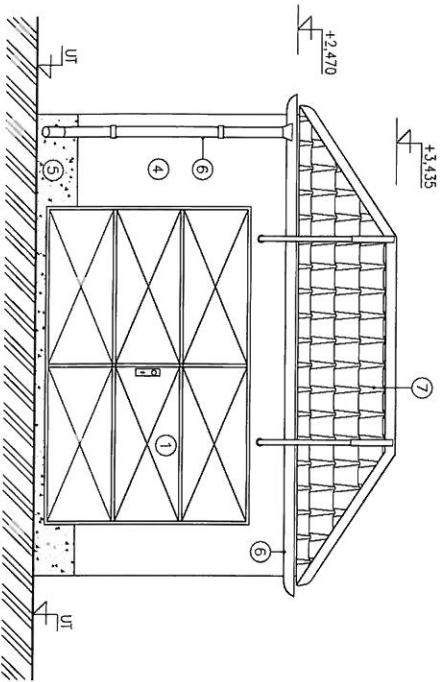
POHLED "B"
MĚŘITKO 1:50



POHLED "D"
MĚŘITKO 1:50



POHLED "C"
MĚŘITKO 1:50



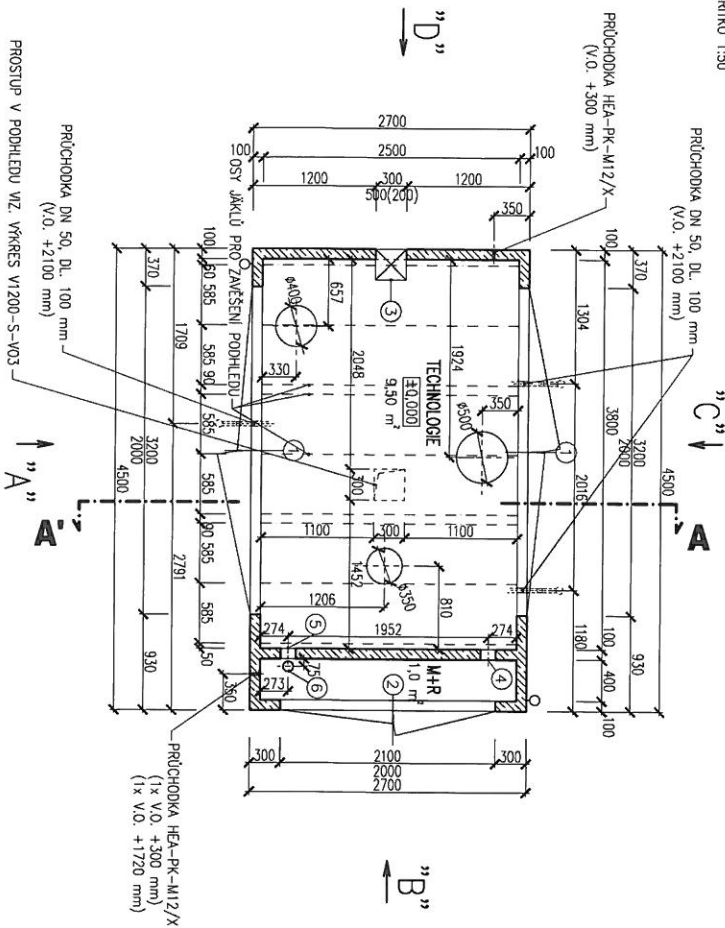
LEGENDA

- ① - OCELOVÁ DVOUKRIDLÁ VRATA 3200x2000 mm, ÚTLUM 20dB ZÁMEK S VLOŽKOU FAB, BEZPEČNOSTNÍ KOVÁNÍ KLUKA/KOULE ARETACE V 90° POLOZE 2 KS
- ② - OCELOVÁ DVOUKRIDLÁ VRATA 2100x2000 mm, ÚTLUM 20dB ZÁMEK S VLOŽKOU FAB, BEZPEČNOSTNÍ KOVÁNÍ KLUKA/KOULE ARETACE V 90° POLOZE 1 KS
- ③ - PROTIHLUKOVÁ ŽALUZIE 300x500x300 mm, VOLNÝ VĚTRACÍ PRŮŘEZ 0,048 m² 1 KS
- ④ - STRUKTUROVANÁ STĚRKA ŠKRABANÁ - ODSTIN BILÁ
- ⑤ - SOKL. VODEODOLNÝ NÁTĚR - ODSTIN HNĚDÁ
- ⑥ - OKAPOVÝ ŽLAB, STŘEŠNÍ SV/OD - PLASTOÝ - ODSTIN HNĚDÁ
- ⑦ - STŘEŠNÍ KŘITINA BRAMAC - ODSTIN ČERVENÁ V HORNÍ ČÁSTI OSAZENÝ VĚTRACÍ TVAROKY 12 KS

RWE <small>The energy to lead</small>	RWE Plynoprojekt, s.r.o. U Pilyoný 223/42 140 21 Frtina 4	Adresa RS 0200/2/2- 440 - RWE,CZ	Archivní číslo V1200-S-V02	Revize Datum: 02/2014 Formát: A3 Podíl: A4.2
	POHLEDY	2	2	2

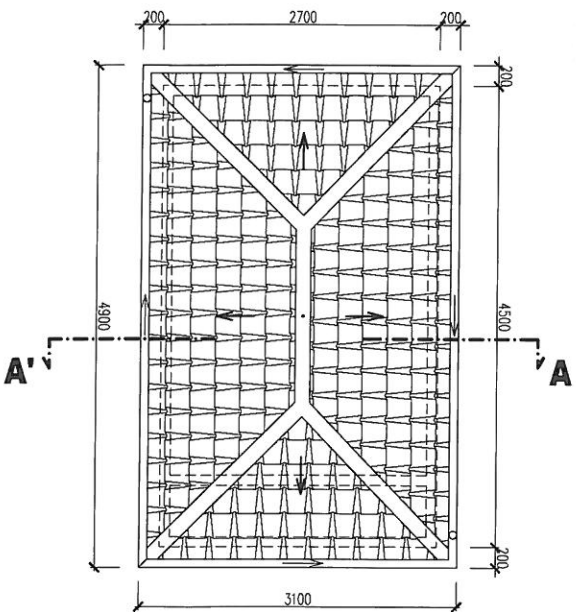
PŮDORYS

MĚŘÍTKO 1:50



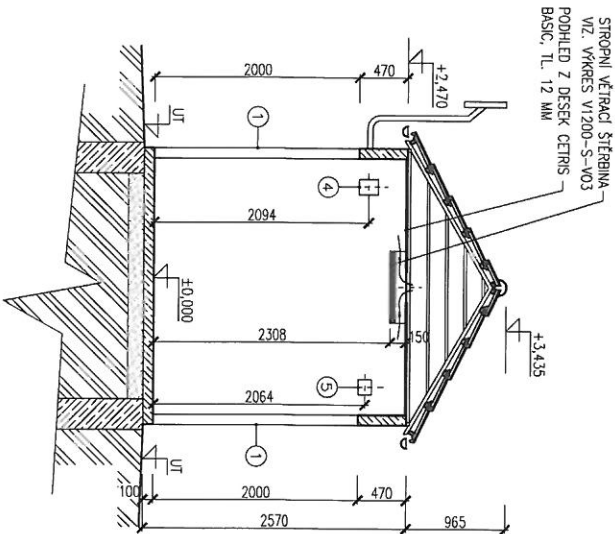
PŮDORYS STŘECHY

MĚŘÍTKO 1:50



ŘEZ A-A'

MĚŘÍTKO 1:50



LEGENDA

- ① - OCELOVÁ DVOUKŘÍDLÁ VRÁTA 3200x2000 mm, ŮTLUM 20dB ZÁMEK S VLOŽKOU FAB, BEZPEČNOSTNÍ KOVÁNÍ KLUKA/KOULE AŘETACE V 90° POLOZE 2 KS
- ② - OCELOVÁ DVOUKŘÍDLÁ VRÁTA 2100x2000 mm, ŮTLUM 20dB ZÁMEK S VLOŽKOU FAB, BEZPEČNOSTNÍ KOVÁNÍ KLUKA/KOULE AŘETACE V 90° POLOZE 1 KS
- ③ - PROTIHLUKOVÁ ŽALUZIE 300x500x300 mm VOLNÝ VĚTRACÍ PRŮŘEZ 0,048 m² 1 KS
- ④ - PLYNOTĚSNÝ KABELOVÝ PROSTUP ROXTEC G4x1 1 KS
- ⑤ - PLYNOTĚSNÝ KABELOVÝ PROSTUP ROXTEC G2x1 1 KS
- ⑥ - PLYNOTĚSNÝ KABELOVÝ PROSTUP ROXTEC R100 1 KS

	RWE Plynoprojekt, s.r.o. U Plynárny 223/42 140 21 Praha 4	Adresa: RS 1200/2/2-440 - RWE CZ	Archivní číslo: V1200-S-V01	Revize:	Datum: 02/2014
	The energy to lead	PŮDORYS, ŘEZ - 4,50x2,70 m	Formát: A3	Podíl: A4-2	2

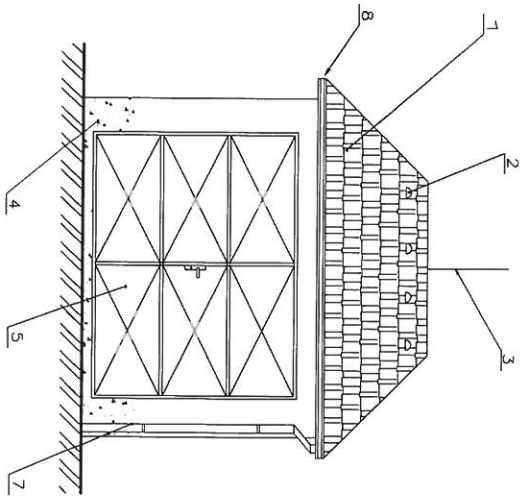
REGULAČNÍ STANICE PLYNU

typ budovy č. 11

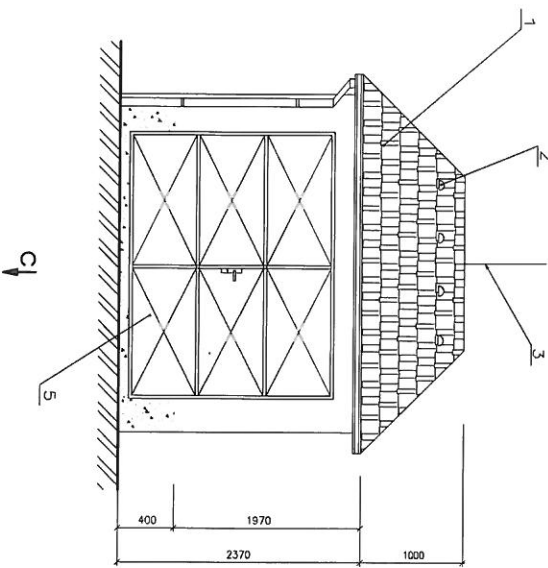
stavební část: 2300 x 3300 mm

Budova pro výměnu skeletu

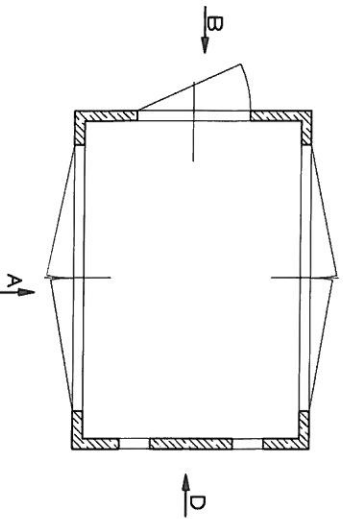
Pohled A
Měřítko 1:50



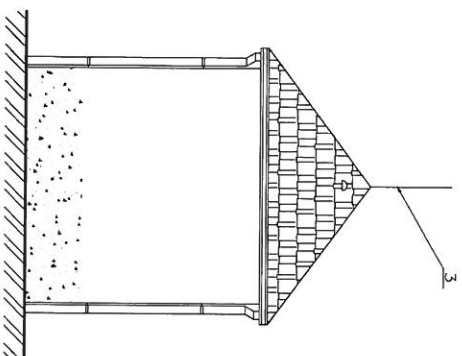
Pohled C
Měřítko 1:50



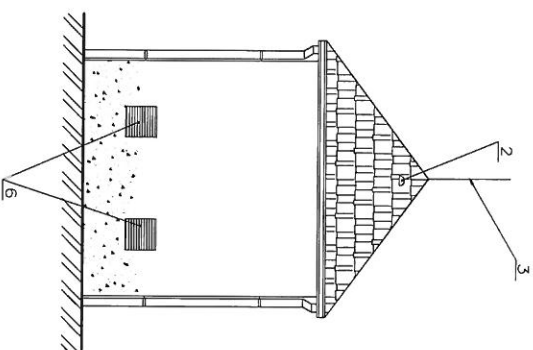
Orientace
Měřítko 1:50



Pohled B
Měřítko 1:50

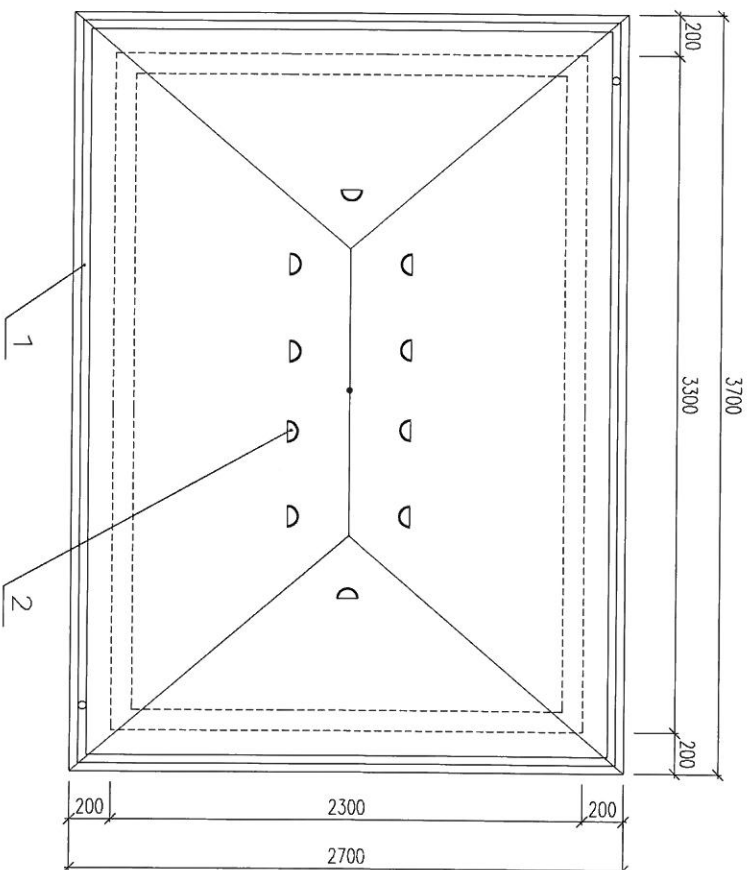
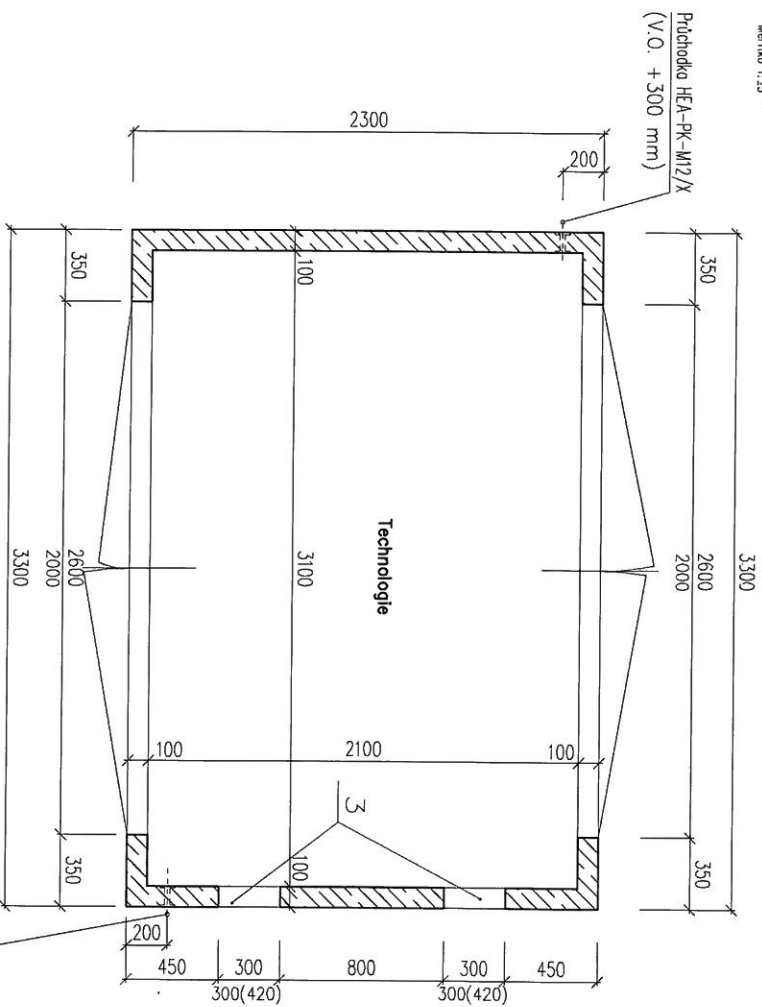


Pohled D
Měřítko 1:50



Provedení
1. Střešní valbová tvořená lehkou ocelí, konstrukcí s krytinou Bramoc
2. Gaszané větrací lašky ve střechní krytině
3. Štípači hromosvodové soustava propojena dílkem Fažn ϕ 8 mm
4. Místní soklu – fasádní barva hnědá, povrch jednobazný (400 mm nad lašky)
5. Oceloplechové vrata 2600/2000
6. Větrací prstlup – kůže proti vodě 300/300 mm
7. Odvodnění střechy – v plastovém provedení a hnědá barva
8. Obklad podhledu a římsy – Ewerwood
9.
10.

	RWE Plynoprojekt, s.r.o.	Archivní číslo:	Datum: květen 2012
	U Pivovaru 223/42 140 21, Píseň 4	APR: RS 1200/2/- 416 - PNE CZ	Formát: A3
POHLEDY RS - 3,30x2,30 m		Reviz:	Číslo: 14: 2



	Provedení
1.	Ošetrování střechy – v plastovém provedení a hnědé barvě
2.	Větrací točsky
3.	Větrací proslup – žaluzie proti vodě 300/300 mm
4.	
5.	
6.	
7.	
8.	
9.	
10.	

<p>The energy is led</p>	<p>RWPE Plynoprojekt, s.r.o.</p> <p>U Půdorys 223/42 140 21 Páňov 4</p>	<p>Archivní číslo</p> <p>S1203-S-V01</p>	<p>Revize</p> <p>1</p>
	<p>RS 1200/2/- 416 - RWPE CZ</p> <p>PŮDORYS RS – 3,30x2,30 m</p>	<p>Datum: květen 2012</p> <p>Formát: A3</p> <p>Počet kř: 2</p>	