

REGULAČNÍ STANICE PLYNU

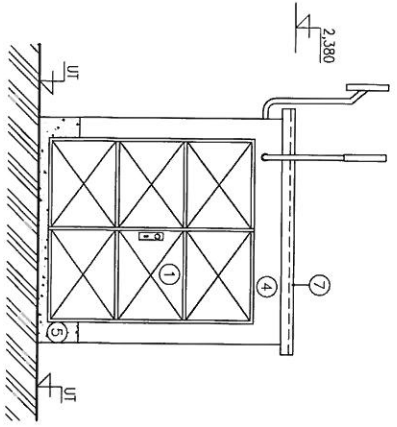
typ budovy č. 1

stavební část: 1200 x 2200 mm

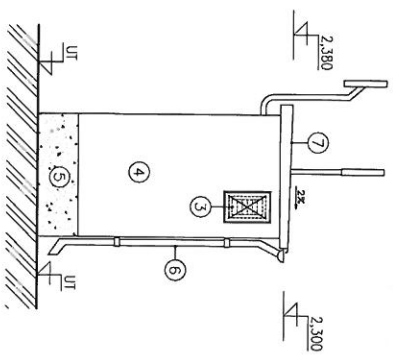
RESO 650 I

RESO 650 II

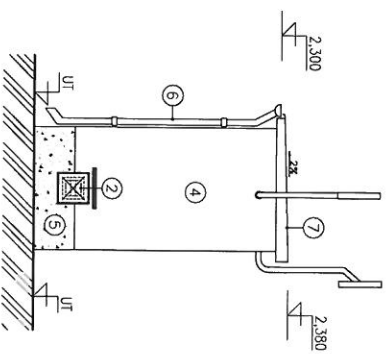
POHLED "A"
MĚŘITKO 1:50



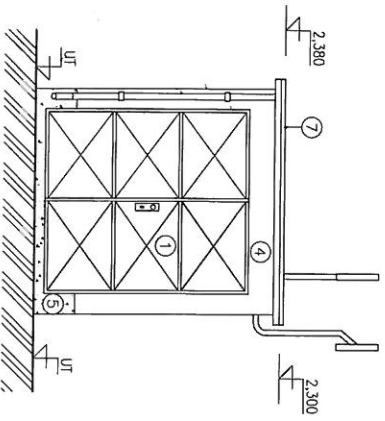
POHLED "B"
MĚŘITKO 1:50



POHLED "D"
MĚŘITKO 1:50



POHLED "C"
MĚŘITKO 1:50



LEGENDA

- ① - OCELOVÁ DVÍŘKOVÁ VRATA 1800x2000 mm, ÚTLUM 20dB ZÁMEK S VLOŽKOU FAB, BEZPEČNOSTNÍ KOVÁNÍ KLÍKA/KOULE ARETACE V 90° POLOZE 2 KS
- ② - VĚTRACÍ PROSTUP, ŽALUZIE PROTI VODĚ 150x150 mm, ŽALUZIE KRYTIA PROTIHLUKOVOU ZABRANOU 1 KS
- ③ - VĚTRACÍ PROSTUP, ŽALUZIE PROTI VODĚ 150x300 mm, ŽALUZIE KRYTIA PROTIHLUKOVOU ZABRANOU 1 KS
- ④ - STRUKTUROVANÁ STĚRKA ŠKRABANÁ - ODSTIN BILÁ
- ⑤ - SOKL, VODEDOLNÝ MATĚR - ODSTIN HNĚDÁ
- ⑥ - OKAPOVÝ ŽLAB, STŘEŠNÍ SVOD - PLASTOVÝ - ODSTIN HNĚDÁ
- ⑦ - STŘEŠNÍ KRYTINA PLECHOVÁ - ODSTIN HNĚDÁ

RWE
The energy to lead

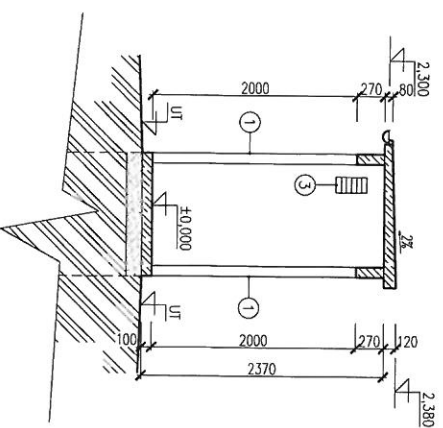
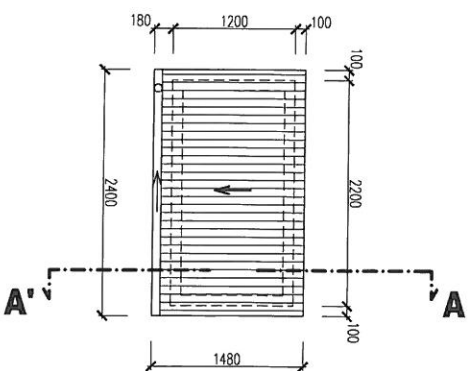
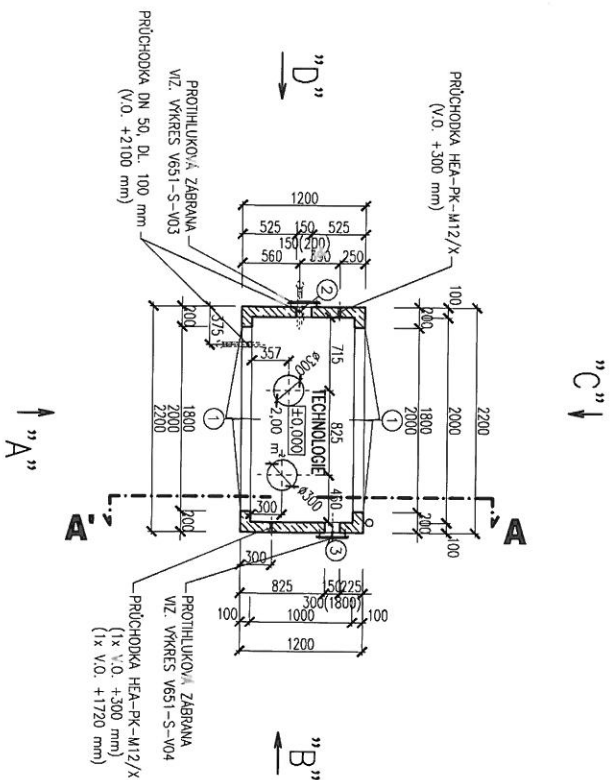
RWE Plynoprojekt, s.r.o.
U Plynárny 223/42
140 21 Praha 4

Atc: RS 590/1/- 440 - RWE CZ
POHLEDY

Archivní číslo:
V651-S-V02

Revize: 2


Datum: 02/2014
Formát: A3
Předl. A4: 2



PŮDORYS STŘECHY
MĚŘITKO 1:50

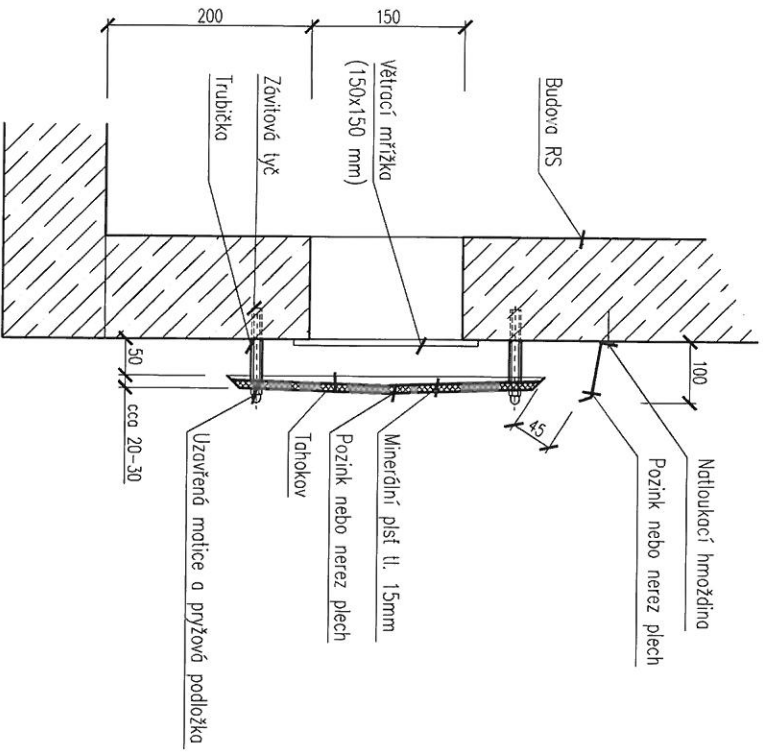
LEGENDA

- ① - OCELOVÁ DVOUKŘÍDLÁ VĚRATA 1800x2000 mm, ÚTLUM 20dB ZAMĚK S VLOŽKOU FAB, BEZPEČNOSTNÍ KIVÁNÍ KLIKA/KOULE AŘETACE V 90° POLOZE 2 KS
- ② - VĚTRACÍ PROSTUP, ŽALUZIE PROTI VODĚ 150x150 mm, ŽALUZIE KRYTÁ PROTIHLUKOVOU ZABRANOU 1 KS
- ③ - VĚTRACÍ PROSTUP, ŽALUZIE PROTI VODĚ 150x300 mm, ŽALUZIE KRYTÁ PROTIHLUKOVOU ZABRANOU 1 KS

RWE The energy to lead	RWE Plynoprojekt, s.r.o. U Plynáreny 223/42 140 21 Praha 4	Adres: RS 650/1/- 440 - RWE CZ	Archivní číslo: V651-S-V01	Reviz: 	Datum: 02/2014
	PŮDORYS, ŘEZ - 2.20x1.20 m	Formát: A3 Předl. A4: 2			

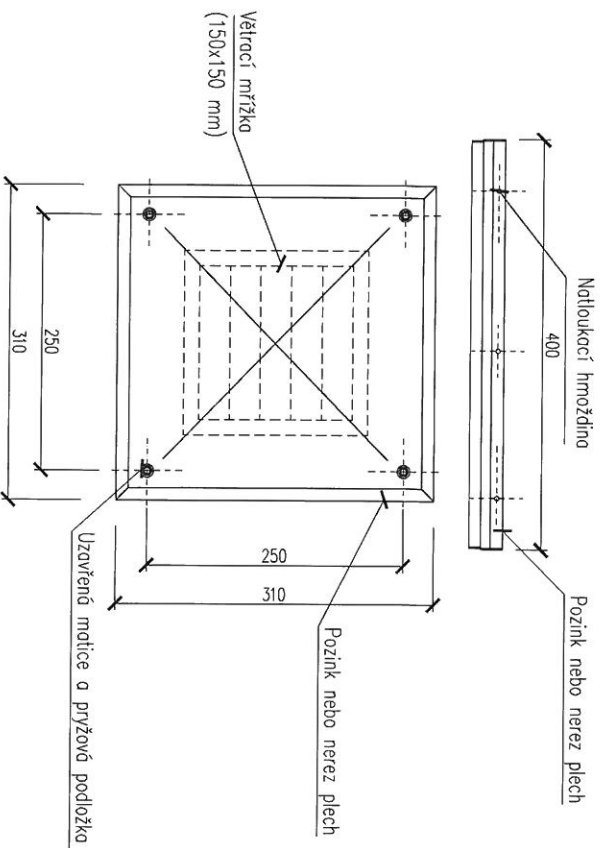
ŘEZ PROTIHLUKOVOU ZÁBRANOU

MĚŘITKO 1:5



POHLED

MĚŘITKO 1:5



VÝPIS MATERIÁLU

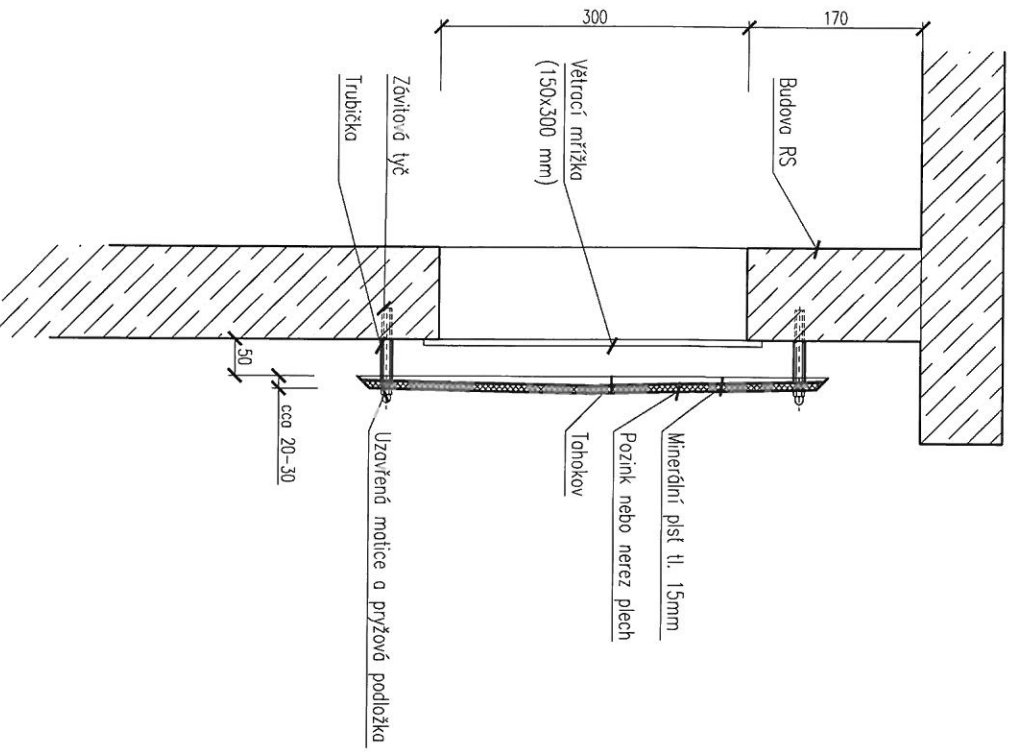
PROTIHLUKOVÁ ZÁBRANA PRO VĚTRACÍ MŘIŽKU
(150x150 mm)

1 ks

	RWE The energy to lead	RWE Projekt, s.r.o. U Pivovary 223/42 140 21 Praha 4	Adresa: RS 650/V/1-440 - RWE CZ	Archivní číslo: V651-S-V03	Revize: Datum: 02/2014 Formát: A3 Podíl: A4: 2
	U Pivovary 223/42 140 21 Praha 4	PROTIHLUKOVÁ ZÁBRANA 1	1 ks	Datum: 02/2014 Formát: A3 Podíl: A4: 2	Datum: 02/2014 Formát: A3 Podíl: A4: 2

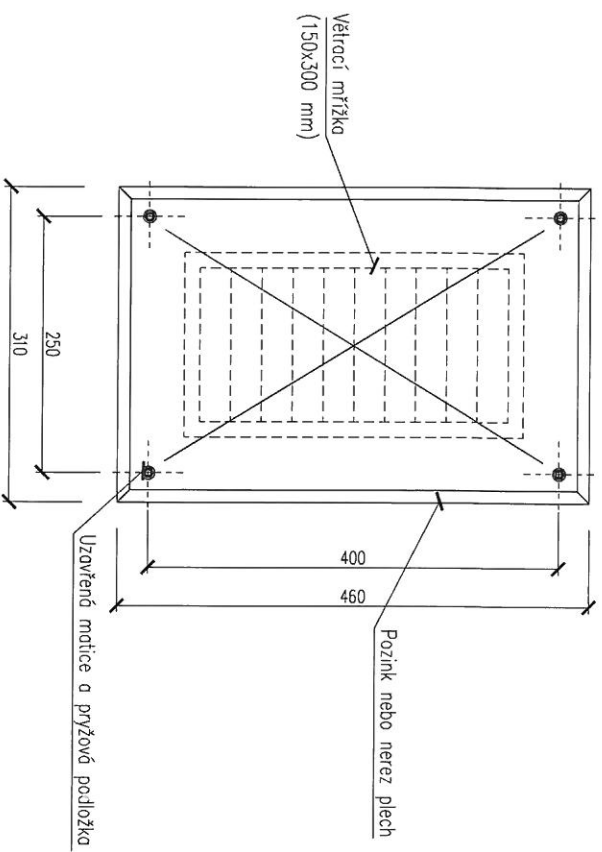
ŘEZ PROTIHLUKOVOU ZABRANOU

MĚŘITKO 1:5



POHLED

MĚŘITKO 1:5



VÝPIS MATERIÁLU

PROTIHLUKOVÁ ZABRANA PRO VĚTRACÍ MŘÍŽKU
(150x300 mm)

1 ks

RWE The energy to lead	RWE Plynoprojekt, s.r.o. U Příkopů 223/12 140 21 Praha 4	Akce: RS 550/1/- 440 - RWE CZ	Archivní číslo: V651-S-V04	Revize: Datum: 07/2014
	PROTIHLUKOVÁ ZABRANA 2	Formát: A3 Podíl: A4-2		

REGULAČNÍ STANICE PLYNU

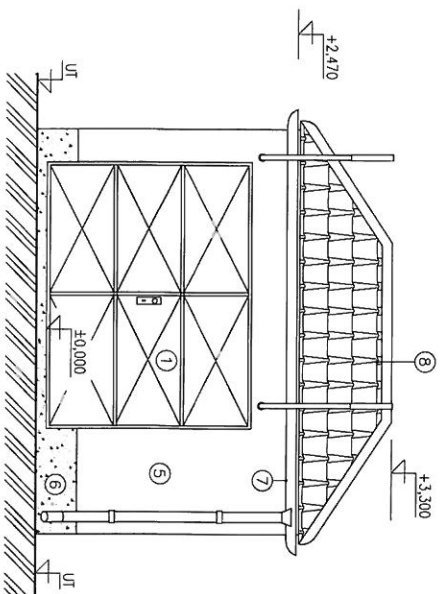
typ budovy č. 2

stavební část: 2200 x 3950 x 2570 mm

VTL RS 1200

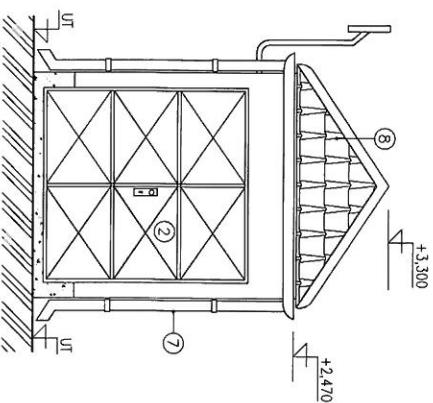
POHLED "A"

MĚŘITKO 1:50



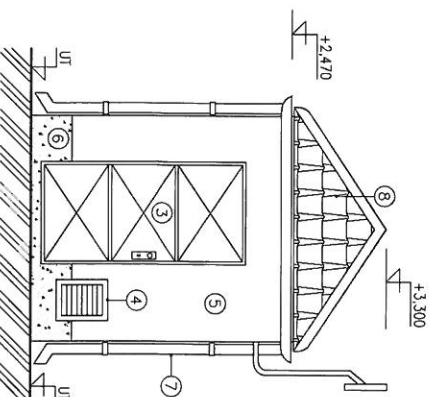
POHLED "B"

MĚŘITKO 1:50



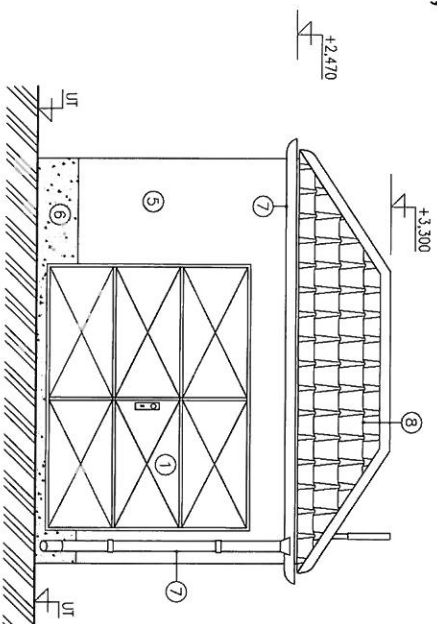
POHLED "D"

MĚŘITKO 1:50



POHLED "C"

MĚŘITKO 1:50



LEGENDA

- ① - OCELOVÁ DVOUKŘÍDLÁ VŘATA 2600x2000 mm, ÚTLUM 20dB ZÁMEK S VLOŽKOU FAB, BEZPEČNOSTNÍ KOVÁNÍ KLÍKA/KOULE ARETACE V 90° POLOZE 2 KS
- ② - OCELOVÁ DVOUKŘÍDLÁ VŘATA 1900x2000 mm, ÚTLUM 20dB ZÁMEK S VLOŽKOU FAB, BEZPEČNOSTNÍ KOVÁNÍ KLÍKA/KOULE ARETACE V 90° POLOZE 1 KS
- ③ - OCELOVÉ DVEŘE 1000x2070 mm, LEVÉ, ÚTLUM 20dB ZÁMEK S VLOŽKOU FAB, BEZPEČNOSTNÍ KOVÁNÍ KLÍKA/KOULE ARETACE V 90° POLOZE 1 KS
- ④ - PROTIHLUKOVÁ ŽALUZIE 300x400x300 mm, VOLNÝ VĚTRACÍ PRŮŘEZ 0,024 m² 1 KS
- ⑤ - STRUKTUROVANÁ STĚRKA ŠKRABANÁ - ODSTIN BILÁ
- ⑥ - SOKL, VODĚODOLNÝ NÁTĚR - ODSTIN HNĚDÁ
- ⑦ - OKAPOVÝ ŽLAB, STŘEŠNÍ SVOD - PLASTOVÝ - ODSTIN HNĚDÁ
- ⑧ - STŘEŠNÍ KRYTINA BRAMAC - ODSTIN ČERVENÁ V HORNÍ ČÁSTI OSAZENÝ VĚTRACÍ TVAROVKY 10 KS

RWE
The energy to lead

RWE Distribuční služby s.r.o. Akce: KS 1200/2/-440 - RWE CZ
Plyševská 499/1
657 02 Brno

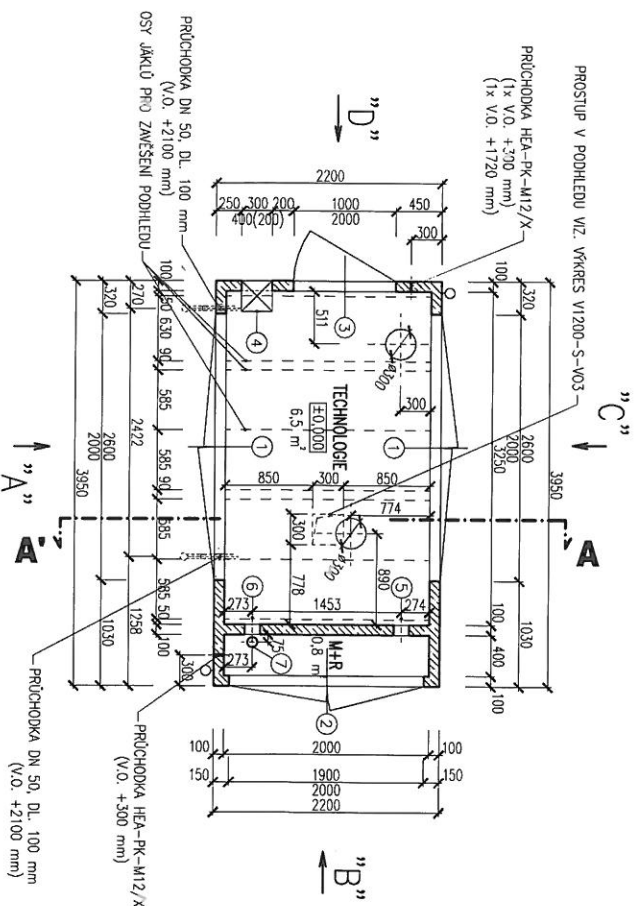
POHLEDY

Archivní číslo:
V1200-S-V02

Revize: Datum: 02/2014
Formát: A3
Rok: 14. 2

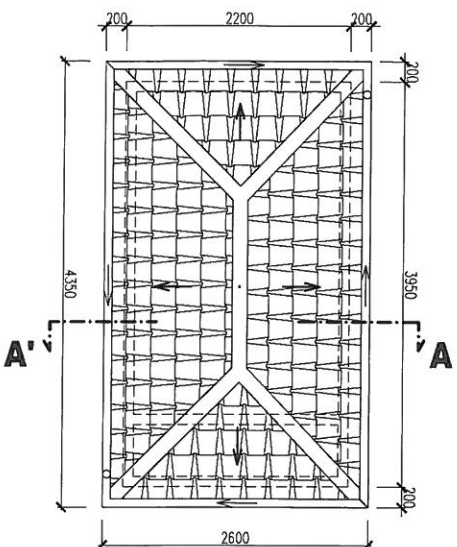
PŮDORYS

MĚŘÍTKO 1:50



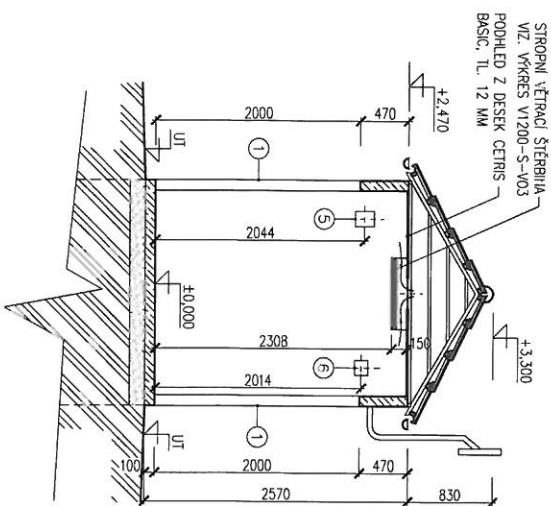
PŮDORYS STŘECHY

MĚŘÍTKO 1:50



ŘEZ A-A'

MĚŘÍTKO 1:50



LEGENDA

- ① - OCELOVÁ DVOUKŘÍDLÁ VRÁTA 2600x2000 mm, ÚTLUM 20dB ZÁMEK S VLOŽKOU FAB, BEZPEČNOSTNÍ KOVÁNÍ KLÍKA/KOULE ARETACE V 90° POLOZE 2 KS
- ② - OCELOVÁ DVOUKŘÍDLÁ VRÁTA 1900x2000 mm, ÚTLUM 20dB ZÁMEK S VLOŽKOU FAB, BEZPEČNOSTNÍ KOVÁNÍ KLÍKA/KOULE ARETACE V 90° POLOZE 1 KS
- ③ - OCELOVÉ DVEŘE 1000x2000 mm, LEVÉ ÚTLUM 20dB ZÁMEK S VLOŽKOU FAB, BEZPEČNOSTNÍ KOVÁNÍ KLÍKA/KOULE ARETACE V 90° POLOZE 1 KS
- ④ - PROTIHLUKOVÁ ŽALUZIE 300x400x300 mm VOLNÝ VĚTRACÍ PRŮŘEZ 0,024 m² 1 KS
- ⑤ - PLYNOTĚSNÝ KABELOVÝ PROSTUP ROXTEC G4x1 1 KS
- ⑥ - PLYNOTĚSNÝ KABELOVÝ PROSTUP ROXTEC G2x1 1 KS
- ⑦ - PLYNOTĚSNÝ KABELOVÝ PROSTUP ROXTEC R100 1 KS

RWE <small>The energy to lead</small>	KME Distribuční služby s.r.o. Plynářská 491/1 657 02 Brno	Akce: RS 1200/2/- 440 - RME CZ	Archivní číslo: V1200-S-V01	Revize: Datum: 02/2014
	PŮDORYS, ŘEZ - 3,95x2,20 m	Formát: A3 Podíl: A4:2		

REGULAČNÍ STANICE PLYNU

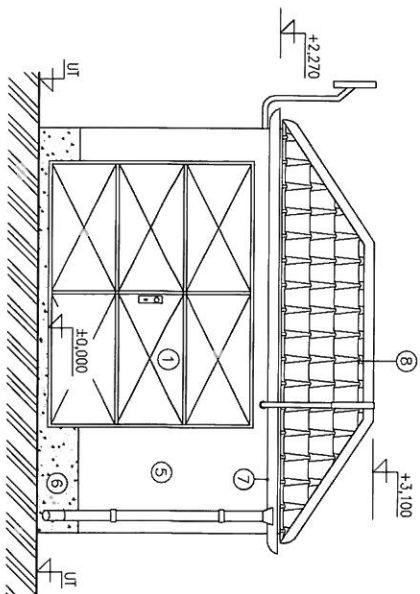
typ budovy č. 3

stavební část: 2200 x 3950 x 2370 mm

VTL RS 2000

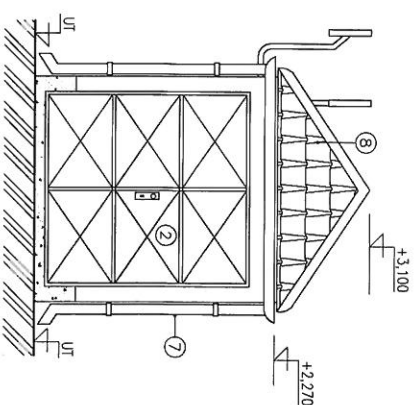
POHLED "A"

MĚŘITKO 1:50



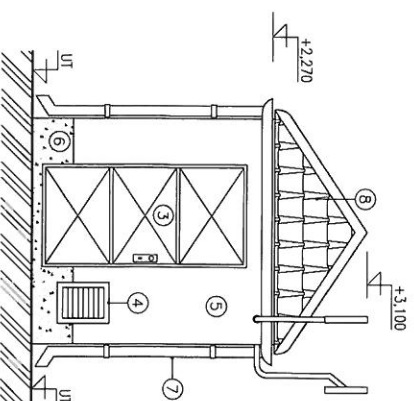
POHLED "B"

MĚŘITKO 1:50



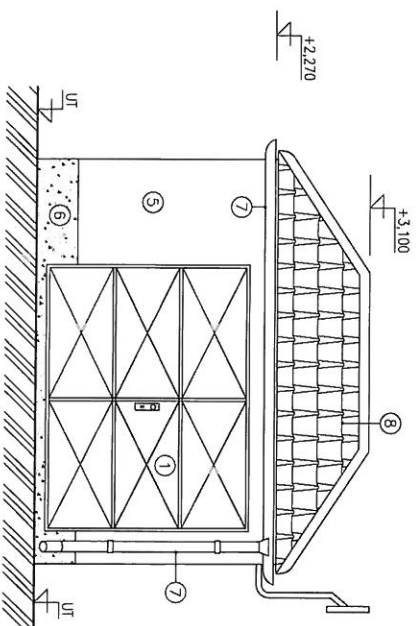
POHLED "D"

MĚŘITKO 1:50



POHLED "C"

MĚŘITKO 1:50



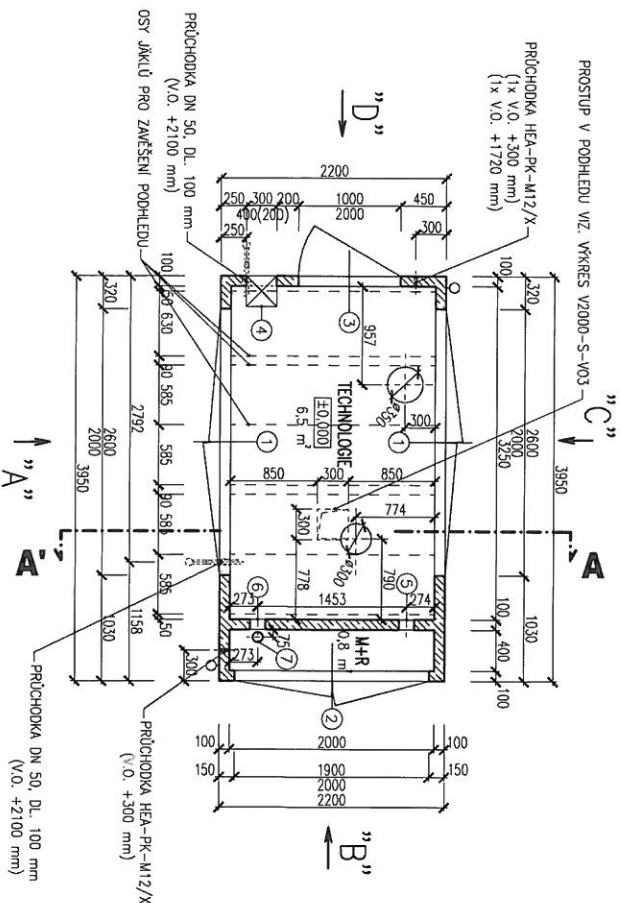
LEGENDA

- ① - OCELOVÁ DVOUKŘÍDLÁ VRATA 2600x2000 mm, ÚTLUM 20dB ZÁMEK S VLOŽKOU FAB, BEZPEČNOSTNÍ KOVÁNÍ KLIKÁ/KOULE ARETACE V 90° POLOZE 2 KS
- ② - OCELOVÁ DVOUKŘÍDLÁ VRATA 1900x2000 mm, ÚTLUM 20dB ZÁMEK S VLOŽKOU FAB, BEZPEČNOSTNÍ KOVÁNÍ KLIKÁ/KOULE ARETACE V 90° POLOZE 1 KS
- ③ - OCELOVÉ DVEŘE 1000x2000 mm, LEVÉ, ÚTLUM 20dB ZÁMEK S VLOŽKOU FAB, BEZPEČNOSTNÍ KOVÁNÍ KLIKÁ/KOULE ARETACE V 90° POLOZE 1 KS
- ④ - PROTIHLUKOVÁ ŽALUZIE 300x400x300 mm, VOLNÝ VĚTRACÍ PRŮŘEZ 0,024 m² 1 KS
- ⑤ - STRUKTUROVANÁ STĚRKA ŠKRÁBANÁ - ODSTIN BILÁ
- ⑥ - SOKL, VODEDODOLNÝ NÁTĚR - ODSTIN HNĚDÁ
- ⑦ - OKAPOVÝ ŽLAB, STŘEŠNÍ SVOD - PASTOŤ - ODSTIN HNĚDÁ
- ⑧ - STŘEŠNÍ KŘÍTYNA, BRAMAC - ODSTIN ČERVENÁ V HORNÍ ČÁSTI OSAZENÍ VĚTRACÍ TVAROVKY 10 KS

	RWE <small>The energy to lead</small>	RWE Distribuční služby s.r.l. Akce: Plyněnská 499/1 657 02 Brno	KS 2000/2/-440 - RWE CZ	Archivní číslo: V2000-S-V02	Revize: Datum: 02/2014
	POHLEDY	V2000-S-V02	Formát: A3 Počet: 1x 2		

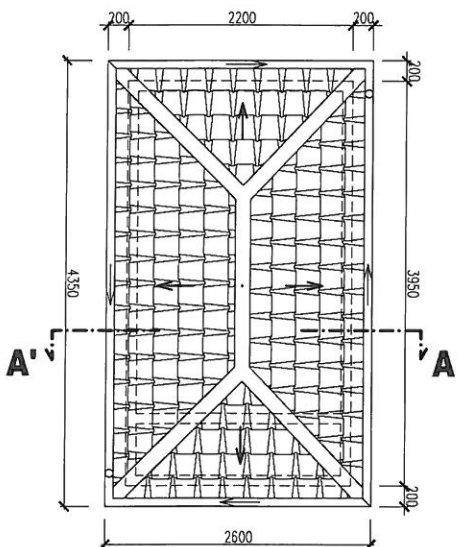
PŮDORYS

MĚŘÍTKO 1:50



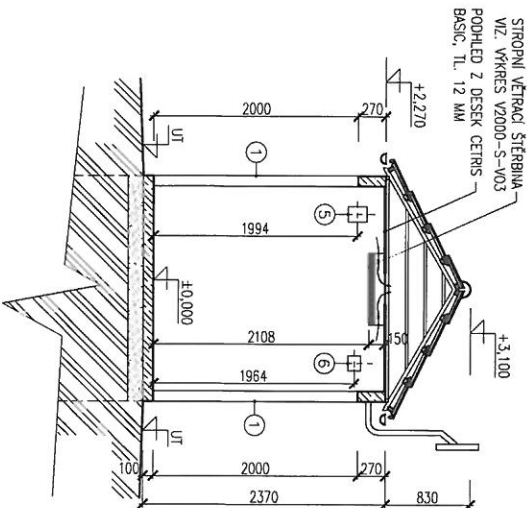
PŮDORYS STŘECHY

MĚŘÍTKO 1:50



ŘEZ A-A'

MĚŘÍTKO 1:50



LEGENDA

- ① - OCELOVÁ DVOUKŘÍDLÁ VRATA 2600x2000 mm, ÚTLUM 20dB ZÁMEK S VLOŽKOU FAB, BEZPEČNOSTNÍ KOVÁNÍ KLÍKA/KOULE ARETACE V 90° POLOZE 2 KS
- ② - OCELOVÁ DVOUKŘÍDLÁ VRATA 1900x2000 mm, ÚTLUM 20dB ZÁMEK S VLOŽKOU FAB, BEZPEČNOSTNÍ KOVÁNÍ KLÍKA/KOULE ARETACE V 90° POLOZE 1 KS
- ③ - OCELOVÉ DVEŘE 1000x2000 mm, LEVÉ, ÚTLUM 20dB ZÁMEK S VLOŽKOU FAB, BEZPEČNOSTNÍ KOVÁNÍ KLÍKA/KOULE ARETACE V 90° POLOZE 1 KS
- ④ - PROTIHLUKOVÁ ŽALUZIE 300x400x300 mm, VOLNÝ VĚTRACÍ PRŮŘEZ 0,024 m² 1 KS
- ⑤ - PLYNOTĚSNÝ KABELOVÝ PROSTUP ROXITEC G4x1 1 KS
- ⑥ - PLYNOTĚSNÝ KABELOVÝ PROSTUP ROXITEC G2x1 1 KS
- ⑦ - PLYNOTĚSNÝ KABELOVÝ PROSTUP ROXITEC R100 1 KS

RWE
The energy to lead

RWE Distribuční služby, s.r.o.
Plynská 499/1
657 02 Brno

Acce:
KS 2000/2/-440 - RWE CZ

PŮDORYS, ŘEZ - 3,95x2,20 m

Archivní číslo:
V2000-S-V01

Reviz:
Formát: A3
Podíl: AK.2

Datum: 02/2014
Formát: A3
Podíl: AK.2

REGULAČNÍ STANICE PLYNU

typ budovy č. 4

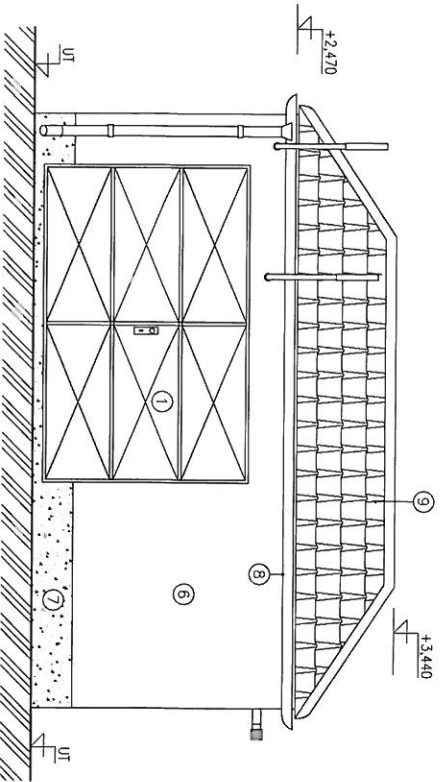
stavební část: 2700 x 5800 mm

VTL RS 4000

VTL RS 6000

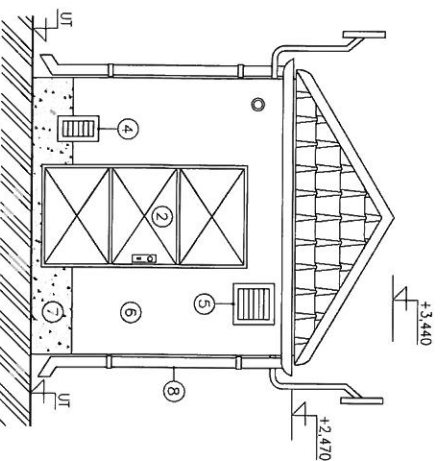
POHLED "A"

MĚŘÍTKO 1:50



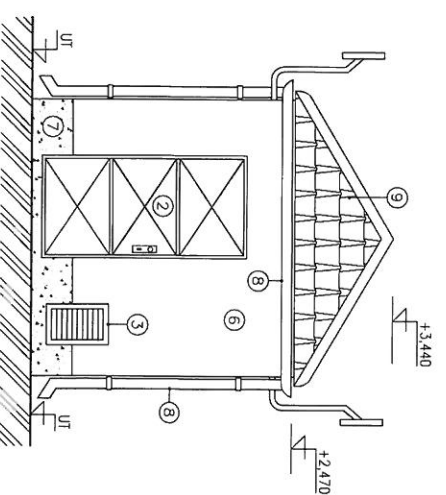
POHLED "B"

MĚŘÍTKO 1:50



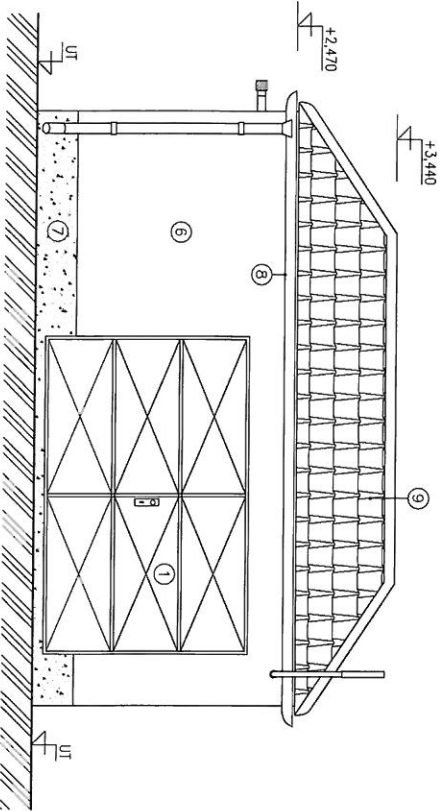
POHLED "D"

MĚŘÍTKO 1:50



POHLED "C"

MĚŘÍTKO 1:50



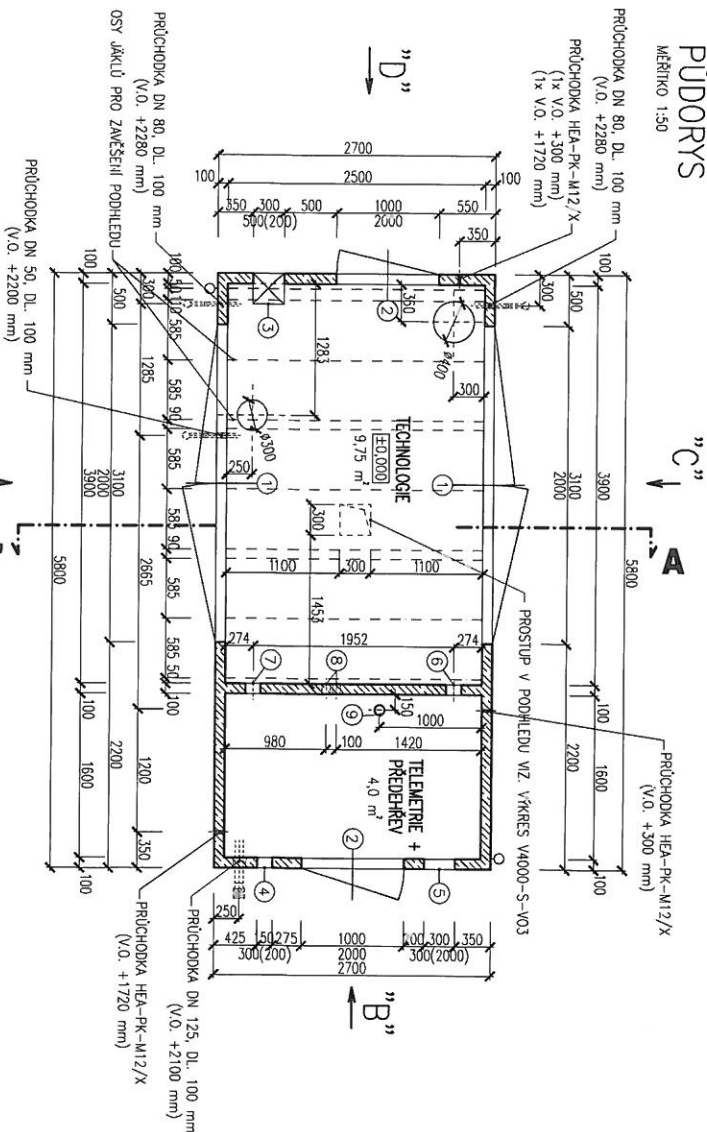
LEGENDA

- ① - OCELOVÁ DVOUKŘÍDLÁ VRATA 3100x2000 mm, ÚTLUM 20dB ZÁMEK S VLOŽKOU FAB, BEZPEČNOSTNÍ KOVANI KLÍKA/KOULE AŘETACE V 90° POLOZE 2 KS
- ② - OCELOVÉ DVEŘE 1000x2000 mm, LEVÉ, ÚTLUM 20dB ZÁMEK S VLOŽKOU FAB, BEZPEČNOSTNÍ KOVANI KLÍKA/KOULE AŘETACE V 90° POLOZE 2 KS
- ③ - PROTIHLUKOVÁ ŽALUZIE 300x500x300 mm, VOLNÝ VĚTRACÍ PRŮŘEZ 0,048 m² 1 KS
- ④ - VĚTRACÍ PROSTUP, ŽALUZIE PROTI VODĚ 150x300 mm 1 KS
- ⑤ - VĚTRACÍ PROSTUP, ŽALUZIE PROTI VODĚ 300x300 mm 1 KS
- ⑥ - STRUKTUROVANÁ STĚRKA ŠKR/BANÁ - ODSTIN BILÁ
- ⑦ - SOKL. VODĚDOLNÝ NÁTĚR - ODSTIN HNĚDÁ
- ⑧ - OKAPOVÝ ŽLAB, STŘEŠNÍ SVOD - PLASTOVÝ - ODSTIN HNĚDÁ
- ⑨ - STŘEŠNÍ KŘITINA BRAMAC - ODSTIN ČERNĚNÁ V HORNÍ ČÁSTI OSAZENÝ VĚTRACÍ TVAROVKY 14 KS

RWE <small>The energy to lead</small>	RWE Distribuční služby, s.r.o. Plynářská 499/1 657 02 Brno	Adresa: RS 4000 2/1- 440 - RWE,CZ	Archivní číslo: V4000-S-V02	Revize: Datum: 02/2014
	POHLEDY	Formát: A3 Pádel A4: 2	Datum: 02/2014	Datum: 02/2014

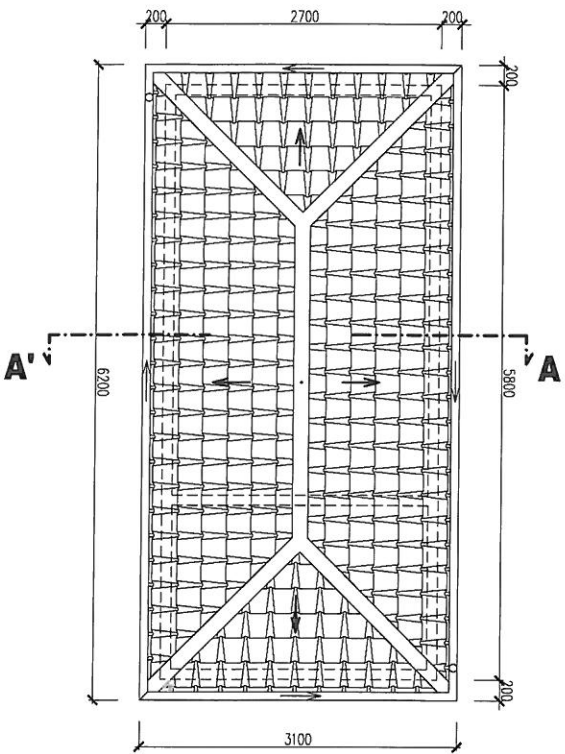
PŮDORYS

MĚŘÍTKO 1:50



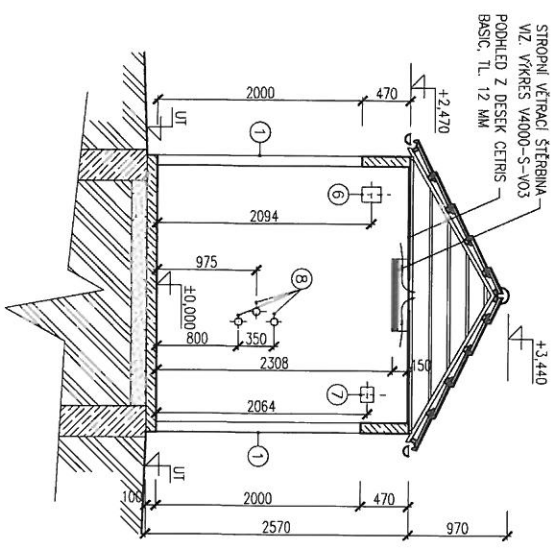
PŮDORYS STŘECHY

MĚŘÍTKO 1:50



ŘEZ A-A'

MĚŘÍTKO 1:50



LEGENDA

- ① - OCELOVÁ DVOUKRÍDLÁ VRATA 3100x2000 mm, ÚTLUM 20dB ZÁMEK S VLOŽKOU FAB, BEZPEČNOSTNÍ KOVÁNÍ KLUKA/KOULE ARETACE V 90° POLOZE 2 KS
- ② - OCELOVÉ DVEŘE 1000x2000 mm, LEVÉ, ÚTLUM 20dB ZÁMEK S VLOŽKOU FAB, BEZPEČNOSTNÍ KOVÁNÍ KLUKA/KOULE ARETACE V 90° POLOZE 2 KS
- ③ - PROTIHLUKOVÁ ŽALUZIE 300x300x300 mm, VOLNÝ VĚTRACÍ PRŮŘEZ 0,048 m² 1 KS
- ④ - VĚTRACÍ PROSTUP, ŽALUZIE PROTI VODĚ 150x300 mm 1 KS
- ⑤ - VĚTRACÍ PROSTUP, ŽALUZIE PROTI VODĚ 300x300 mm 1 KS
- ⑥ - PLYNOTĚSNÝ KABELOVÝ PROSTUP ROXTEC G4x1 1 KS
- ⑦ - PLYNOTĚSNÝ KABELOVÝ PROSTUP ROXTEC G2x1 1 KS
- ⑧ - PLYNOTĚSNÝ KABELOVÝ PROSTUP ROXTEC RS 75 3 KS
- ⑨ - PLYNOTĚSNÝ KABELOVÝ PROSTUP ROXTEC R100 1 KS

<p>The energy to lead</p>	<p>RWE Distribuční sítě, s.r.o.</p> <p>Plzeňská 5 499 / 1 657 02 Brno</p>	<p>Adresa: RS 4000/2/1-440 - RWE CZ</p>	<p>Archivní číslo: V4000-S-V01</p>	<p>Revize: 2</p>
	<p>PŮDORYS, ŘEZ - 5,80x2,70 m</p>	<p>Archivní číslo: V4000-S-V01</p>	<p>Datum: 02/2014</p>	<p>Formát: A3</p>

REGULAČNÍ STANICE PLYNU

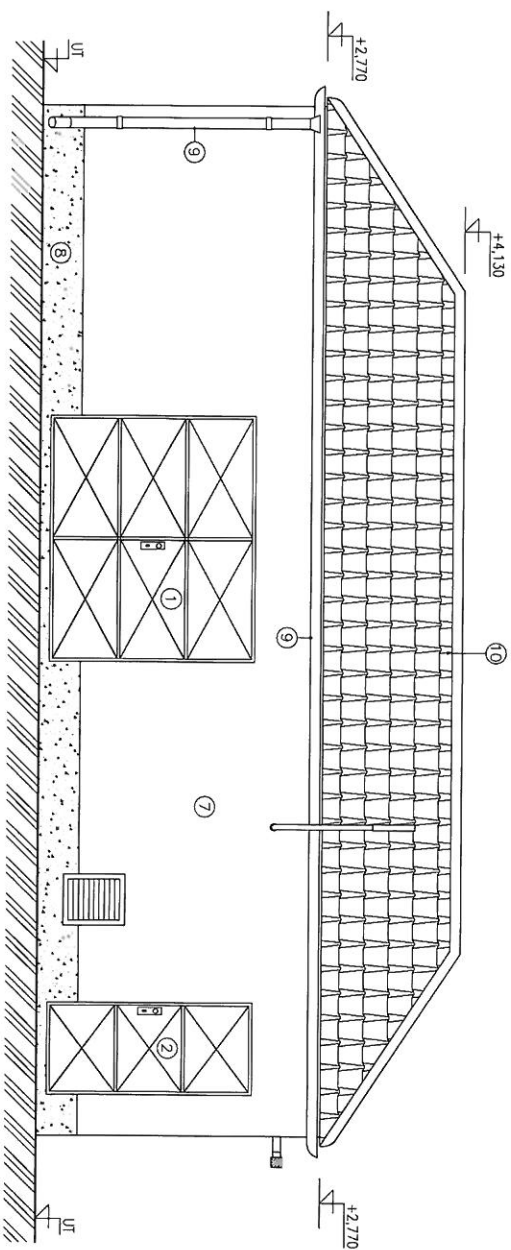
typ budovy č. 5

stavební část: 4050 x 10050mm

VTL RS 10000

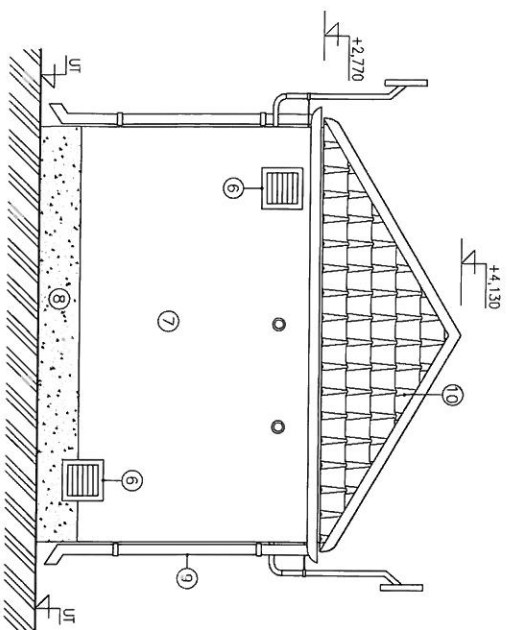
POHLED "A"

MĚRITKO 1:50



POHLED "B"

MĚRITKO 1:50



LEGENDA

- | | |
|---|------|
| ① – OCELOVÁ DVOUKRÍDLÁ VRATA 2400x2000 mm, ÚTLUM 20dB ZÁMEK S VLOŽKOU FAB, BEZPEČNOSTNÍ KOVÁNÍ KUKKA/KOULE ARETACE V 90° POLOZE | 1 KS |
| ② – CELOVÉ DVERE 1000x2000 mm, PRAVÉ, ÚTLUM 20dB ZÁMEK S VLOŽKOU FAB, BEZPEČNOSTNÍ KOVÁNÍ KUKKA/KOULE ARETACE V 90° POLOZE | 1 KS |
| ③ – OCELOVÉ OKNO PEVNÉ 2480x1000 mm, ZASKLENÍ DVOUSKLO | 1 KS |
| ④ – OCELOVÉ OKNO PEVNÉ 500x1000 mm, ZASKLENÍ DVOUSKLO | 1 KS |
| ⑤ – PROTIHLUKOVÁ ŽALUZIE 400x500x300 mm, VOLNÝ VĚTRACÍ PRŮŘEZ 0,064 m ² | 2 KS |
| ⑥ – VĚTRACÍ PROCSTUP, ŽALUZIE PROTI VODĚ 300x300 mm | 2 KS |
| ⑦ – STRUKTUROVANÁ STĚRKA ŠKRÁBANÁ – ODSTIN BILÁ | |
| ⑧ – SOKL, VODĚDOLNÝ NÁTĚR – ODSTIN HNĚDÁ | |
| ⑨ – OKAPOVÝ ŽLAB, STŘEŠNÍ SVOD – PLASTOVÝ – ODSTIN ČERVENÁ | |
| ⑩ – STŘEŠNÍ KŘITINA BRAMBOC – ODSTIN HNĚDÁ V HORNÍ ČÁSTI OSAZENÝ VĚTRACÍ TAROVKY | |

44 KS

RWE
The energy to lead

RWE Distribuční služby, s.r.o.
Předměstí 499/1
657 02 Brno

Acce RS 10000/2/1-440 - RWE CZ
POHLEDY A, B

Archivní číslo:

V10000-S-V022

Revize:

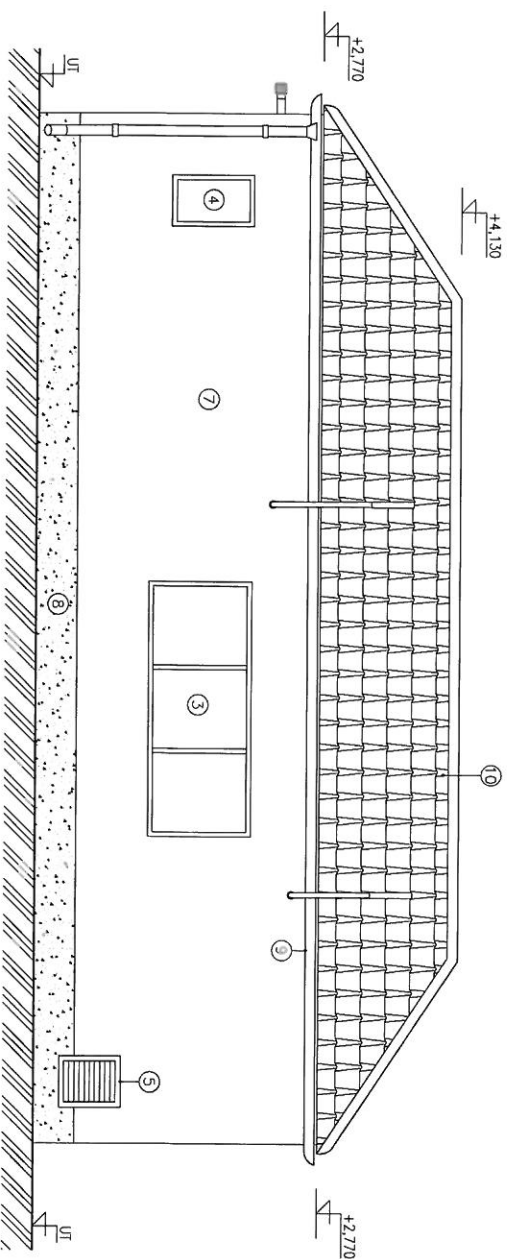
Formát: A3

Datum: 02/2014

Říčet: Ak.2

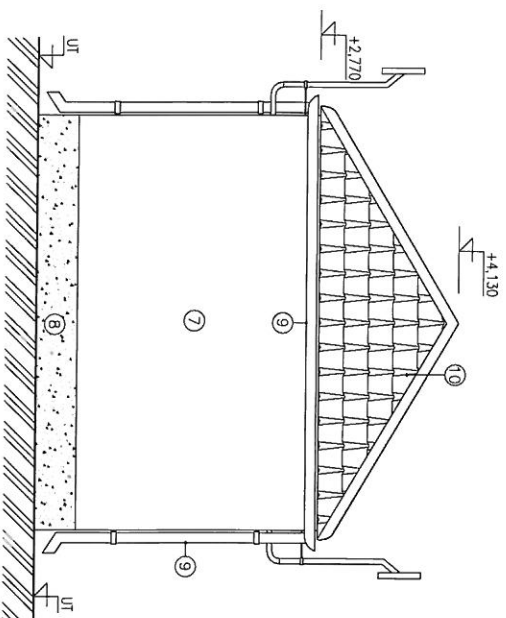
POHLED "C"

MĚRITKO 1:50



POHLED "D"

MĚRITKO 1:50



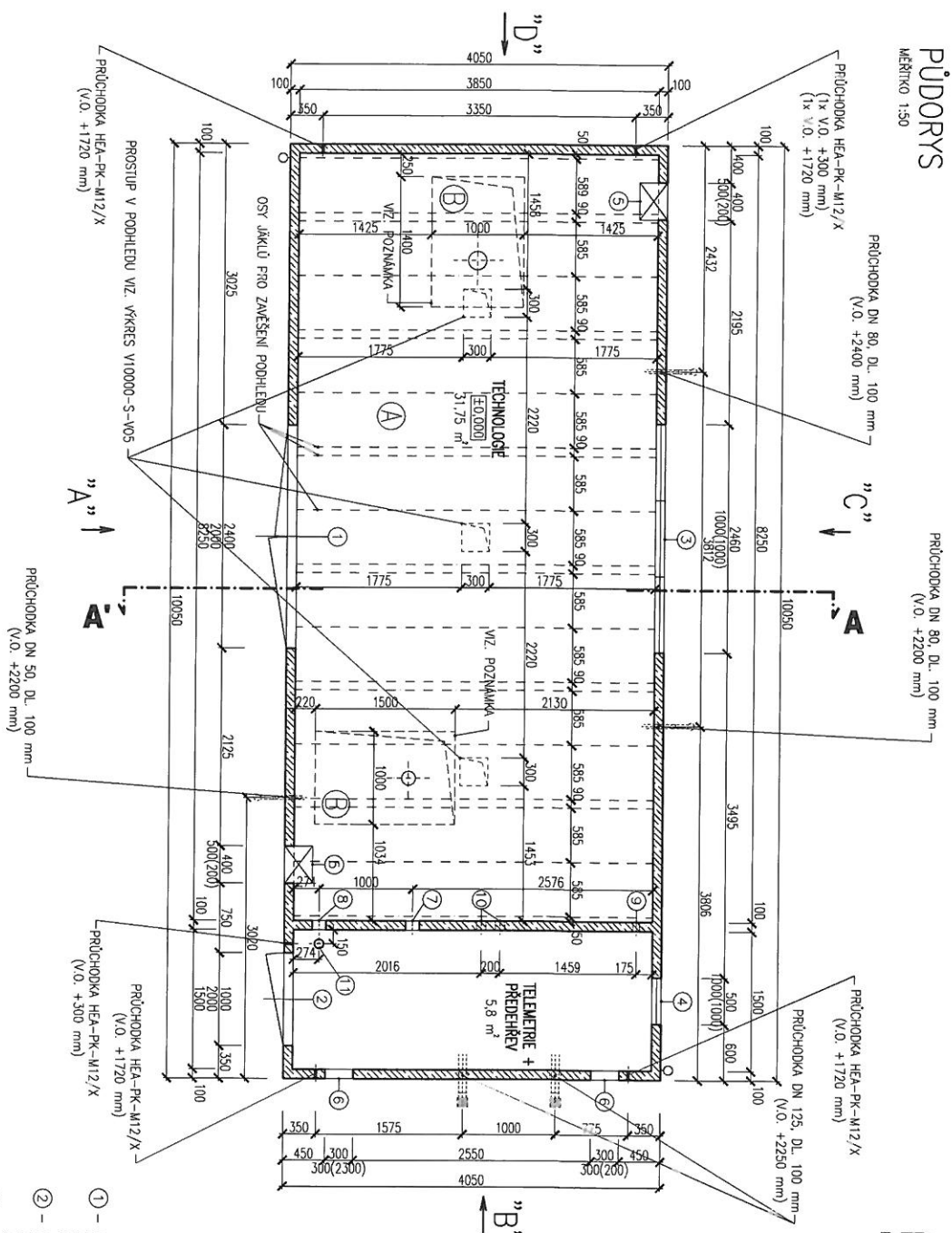
LEGENDA

- ① – OCELOVÁ DVOUKŘÍDLOVÁ VRATA 2400x2000 mm, OTLUM 20dB ZAMĚK S VLOŽKOU FAB, BEZPEČNOSTNÍ KOJANÍ KLÍKA/KOULE ARETACE V 90° POLOZE 1 KS
- ② – OCELOVÉ DVEŘE 1000x2000 mm, PRÁVĚ, OTLUM 20dB ZAMĚK S VLOŽKOU FAB, BEZPEČNOSTNÍ KOJANÍ KLÍKA/KOULE ARETACE V 90° POLOZE 1 KS
- ③ – OCELOVÉ OKNO PEVNÉ 2460x1000 mm, ZASKLENÍ DVOJSKLO 1 KS
- ④ – OCELOVÉ OKNO PEVNÉ 500x1000 mm, ZASKLENÍ DVOJSKLO 1 KS
- ⑤ – PROTIHLUKOVÁ ŽALUZIE 400x500x300 mm, VOLNÝ VĚTRACÍ PRŮŘEZ 0,064 m² 2 KS
- ⑥ – VĚTRACÍ PROSTUP, ŽALUZIE PROTI VODĚ 300x300 mm 2 KS
- ⑦ – STRUKTUROVANÁ STĚRKA ŠKRABANÁ – ODSTIN BILÁ 2 KS
- ⑧ – SOKL. VODEDOLNÝ NÁTĚR – ODSTIN HNĚDÁ 2 KS
- ⑨ – OKAPOVÝ ŽLAB, STŘEŠNÍ SVOD – PLASTOVÝ – ODSTIN HNĚDÁ 44 KS
- ⑩ – STŘEŠNÍ KRYTINA BRAMAC – ODSTIN ČERVENÁ V HORNÍ ČÁSTI OSÁZENÝ VĚTRACÍ TVARŮČKY

<p>The energy to lead</p>	<p>RWE Distribuční služby s.r.o. Alceř Pivovarská 499/1 602 02 Brno</p>	<p>RS 10000-Z/1-440 - RWE CZ POHLEDY C, D</p>	<p>Archivní číslo: V10000-S-V03-2</p>	<p>Revize: Datum: 02/2014 Formát: A3 Podíl: 44,2</p>
	<p>Archivní číslo: V10000-S-V03-2</p>			<p>Revize: Datum: 02/2014 Formát: A3 Podíl: 44,2</p>

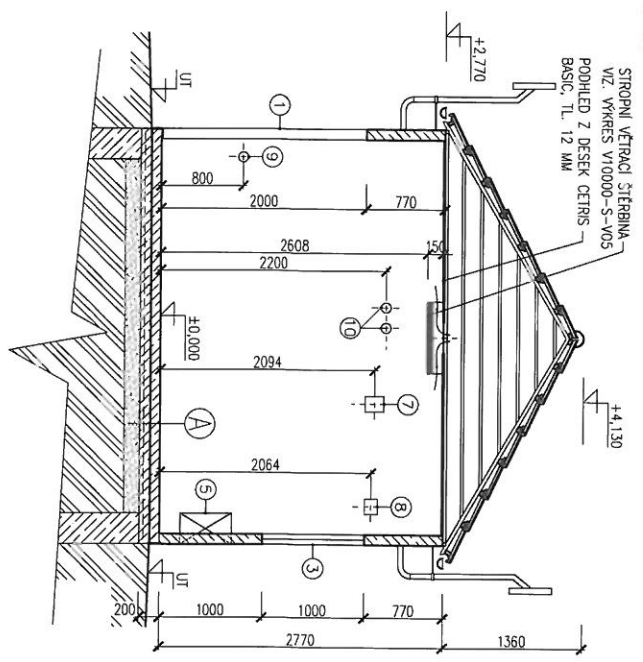
PŮDORYS

MĚRÍTKO 1:50



ŘEZ A-A'

MĚRÍTKO 1:50



LEGENDA

- ① - OCELOVA DVOUKŘÍDLÁ VRATA 2400x2000 mm, ÚTLUM 200B ZÁMEK S VLOŽKOU FAB, BEZPEČNOSTNÍ KOVÁNÍ KLÍKÁ/KOULE AŘETACE V 90 POLOZE 1 KS
- ② - OCELOVÉ DÍŘE 1000x2000 mm, PRAVÉ ÚTLUM 200B ZÁMEK S VLOŽKOU FAB, BEZPEČNOSTNÍ KOVÁNÍ KLÍKÁ/KOULE AŘETACE V 90 POLOZE 1 KS
- ③ - OCELOVÉ OKNO PEVNÉ 2460x1000 mm, ZASKLENÍ DVOUSKLO 1 KS
- ④ - OCELOVÉ OKNO PEVNÉ 500x1000 mm, ZASKLENÍ DVOUSKLO 1 KS
- ⑤ - PROTIHLUKOVÁ ŽALUZIE 400x500x300 mm, VOLNÝ VĚTRACÍ PRŮŘEZ 0,064 m² 2 KS
- ⑥ - VĚTRACÍ PROSTUP, ŽALUZIE PROTI VODĚ 300x300 mm 2 KS
- ⑦ - PLYNOTĚSNÝ KABELOVÝ PROSTUP ROXTEC GAx1 1 KS
- ⑧ - PLYNOTĚSNÝ KABELOVÝ PROSTUP ROXTEC GAx1 1 KS
- ⑨ - PLYNOTĚSNÝ KABELOVÝ PROSTUP ROXTEC RS 75 1 KS
- ⑩ - PLYNOTĚSNÝ KABELOVÝ PROSTUP ROXTEC RS 100 2 KS
- ⑪ - PLYNOTĚSNÝ KABELOVÝ PROSTUP ROXTEC R100 1 KS

- ### SKLADBA PODLAHY
- 1 MM POLYKRYLÁTOVÝ NÁTĚR BARVA ŠEDA
 - 100 MM BETONOVÁ PODLAHA
 - 3 MM HORIZOLÁČE 1x BÍLÁGÍ
 - 100 MM POKRYVNÍ BETONOVÁ MAZANINA+KARI SÍŤ
 - 150 MM STĚROPSKOVÝ PODSTÍP

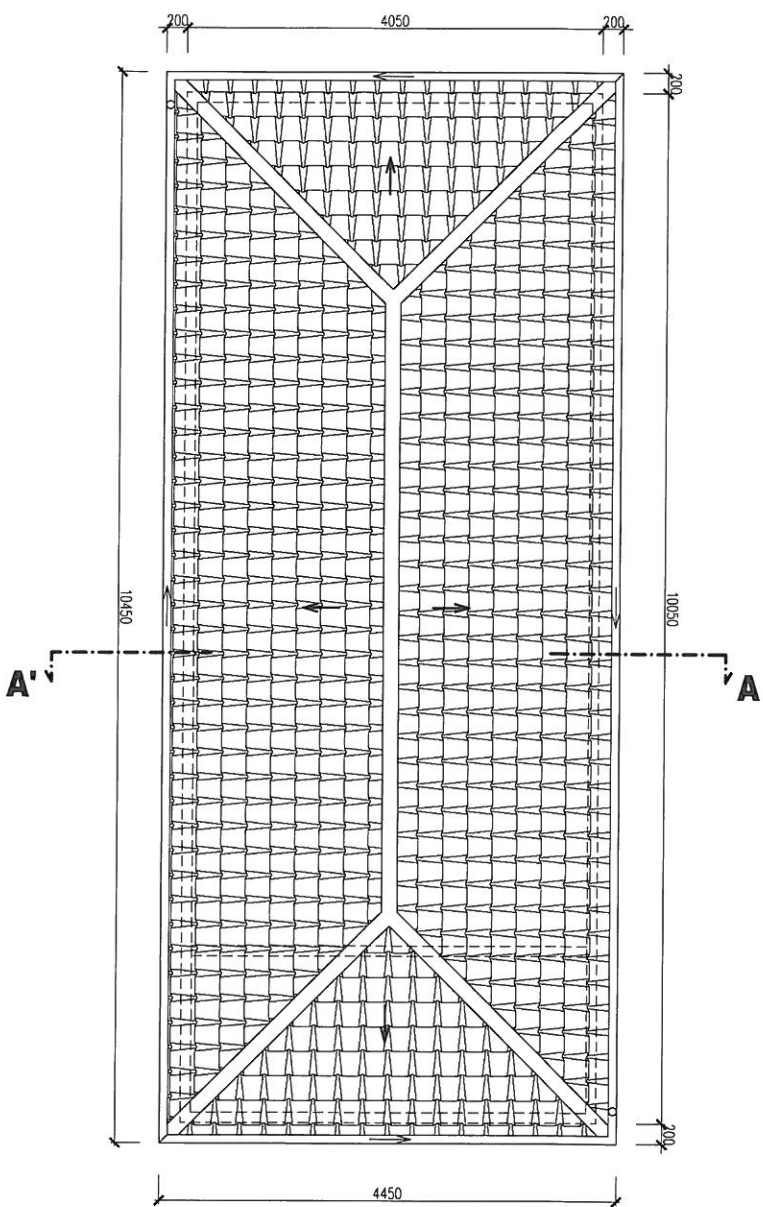
- ### SKLADBA PODLAHY
- 60 MM DÍLAŽBA BETONOVÁ ZÁMKOVÁ
 - PISEK

POZNÁMKA:

ŠIKŤ A VEĽKOSŤ PROSTUPŮ V PODLAŽE JE NUTNO PŘIZPŮSOBIT KONKRETNÍ SITUACI POTŘEBNĚJŠÍ ROZVODŮ PODLAHA JE BETONOVANÁ NA STAVBEL ZÁKRES PROSTUPŮ JE POUZĚ ORIENTOVÁNÍ

	RWE The energy to lead	RWE Distribuční služby s.r.o. IČO: 10000/2/- 440 - RWE CZ Plynárenská 499/1 657 02 Brno	Archivní číslo:	Revize:	Datum: 07/2014
	PŮDORYS, ŘEZ - 10,05x4,05 m	V10000-S-V01	Formát: A3 Podíl: A4.2		

PŮDORYS STŘECHY
MĚŘÍTKO 1:50



RWE The energy to lead	RWE Distribuční sítě, s.r.o. Plynářská 499/1 657 02 Brno	Archivní číslo: V10000-S-V0442	Revize: 	Datum: září 2013
	AKCE: RS 10000/2/-1-440 - RWE CZ		Formát: A3	
	PŮDORYS STŘECHY		Podíl: A4.2	

REGULAČNÍ STANICE PLYNU

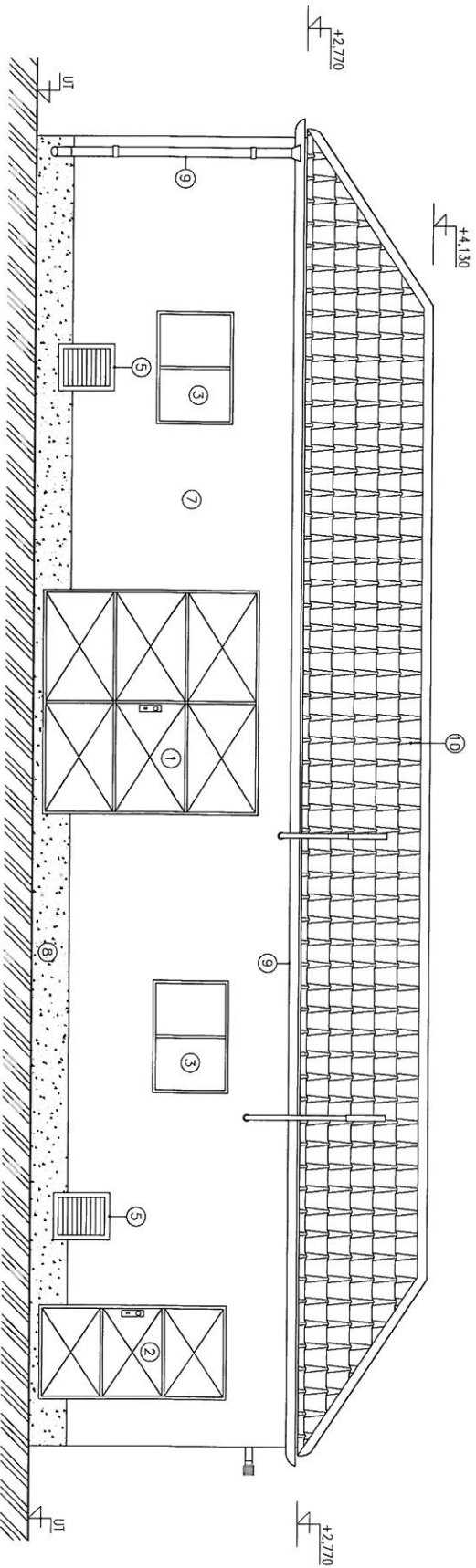
typ budovy č. 6

stavební část: 5000 x 14000 mm

VTL RS 15000

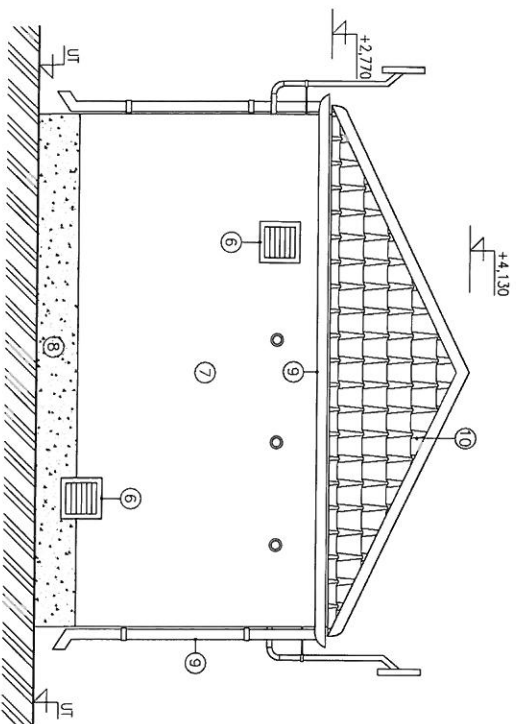
POHLED "A"

MĚRITKO 1:50



POHLED "B"

MĚRITKO 1:50



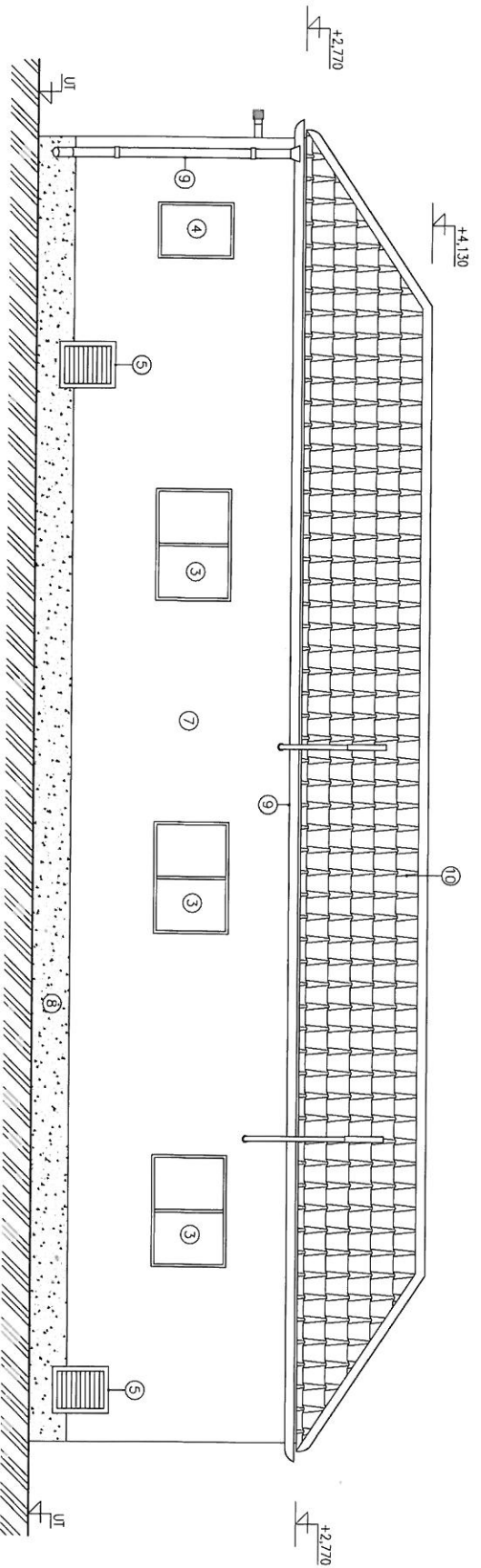
LEGENDA

- ① - OCELOVÁ DVOUKŘÍDĚLÁ VŘATA 2400x2300 mm, ÚTLUM 20dB ZÁMEK S VLOŽKOU FAB, BEZPEČNOSTNÍ KOVÁNÍ KLIKÁ/KOULE ARETACE V 90° POLOZE 1 KS
- ② - OCELOVÉ DVĚŘE 1000x2000 mm, PRAVÉ, ÚTLUM 20dB ZÁMEK S VLOŽKOU FAB, BEZPEČNOSTNÍ KOVÁNÍ KLIKÁ/KOULE ARETACE V 90° POLOZE 1 KS
- ③ - OCELOVÉ OKNO PEVNÉ 1200x1000 mm, ZASKLENÍ DVOUSKLO 5 KS
- ④ - OCELOVÉ OKNO PEVNÉ 600x1000 mm, ZASKLENÍ DVOUSKLO 1 KS
- ⑤ - PROTIHLUKCÍ ZALUZIE 400x500x300 mm, VOLNÝ VĚTRACÍ PRŮŘEZ 0,064 m² 4 KS
- ⑥ - VĚTRACÍ PROSTUP, ZALUZIE PROTI VODĚ 300x300 mm 2 KS
- ⑦ - STRUKTUROVANÁ STĚRKA ŠKRABANÁ - ODSTIN BILÁ
- ⑧ - SOKL, VODEDOLNÝ NÁTĚR - ODSTIN HNĚDÁ
- ⑨ - OKAPOVÝ ŽLAB, STŘEŠNÍ SYD - PLASTOVÝ - ODSTIN HNĚDÁ
- ⑩ - STŘEŠNÍ KRYTINA BRAMAC - ODSTIN ČERVENÁ V HORNÍ ČÁSTI OSÁZENÝ VĚTRACÍ TVAROVKY 76 KS

RWE The energy to lead	RWE Distribuční středisko s.r.o. Plynárenská 499/1 657 02 Brno	Acce RS 15000/2/-1-440 - RWE CZ	Archivní číslo V15000-S-V03-2	Revize Datum: září 2013
	POHLEDY A, B	Formát: A3 Podíl: A4:2		

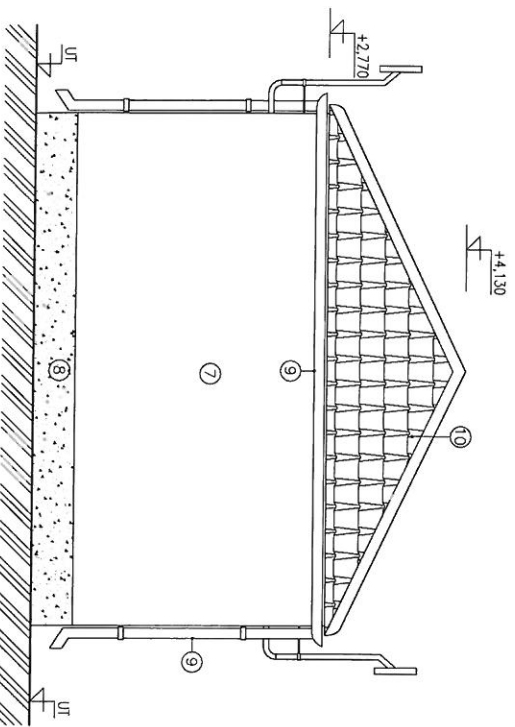
POHLED "C"

MĚRITKO 1:50



POHLED "D"

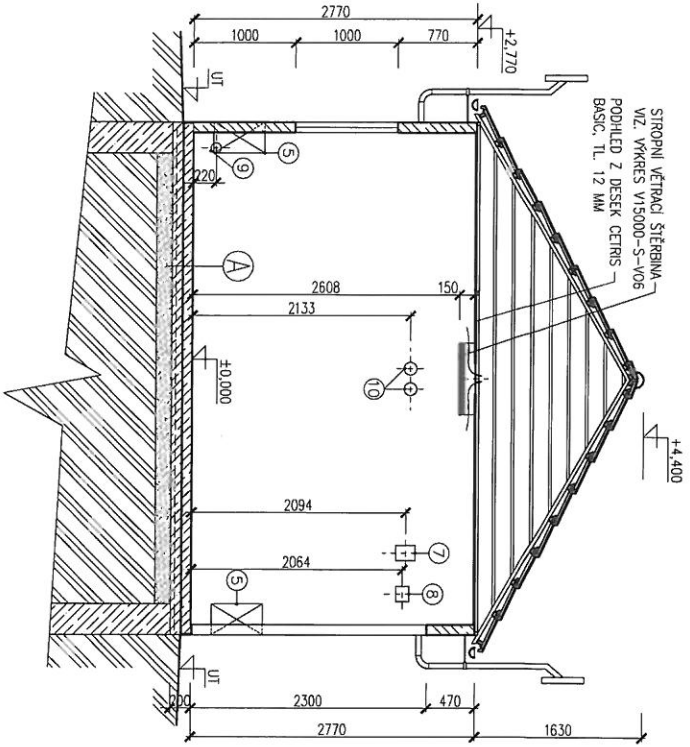
MĚRITKO 1:50



LEGENDA

- ① - OCELOVÁ DVOUKŘÍDLÁ VRATA 2400x2300 mm, ÚTLUM 20dB ZÁMEK S VLOŽKOU FAB, BEZPEČNOSTNÍ KOVÁNÍ KUKA/KOULE ARETACE V 90° POLOZE 1 KS
- ② - OCELOVÉ DVEŘE 1000x2000 mm, PRAVÉ, ÚTLUM 20dB ZÁMEK S VLOŽKOU FAB, BEZPEČNOSTNÍ KOVÁNÍ KUKA/KOULE ARETACE V 90° POLOZE 1 KS
- ③ - OCELOVÉ OKNO PEVNÉ 1200x1000 mm, ZASKLENÍ D.O./SKLO 5 KS
- ④ - OCELOVÉ OKNO PEVNÉ 600x1000 mm, ZASKLENÍ DVOUSKLO 1 KS
- ⑤ - PROTIHLUKOVÁ ŽALUZIE 400x500x300 mm, VLNITÝ VĚTRACÍ PRŮŘEZ 0,064 m² 4 KS
- ⑥ - VĚTRACÍ PROSTUP, ŽALUZIE PROTI VODĚ 300x300 mm 2 KS
- ⑦ - STRUKTUROVANÁ STĚRKA ŠKRABANÁ - ODSTIN HNĚDÁ
- ⑧ - SOKL. VODĚDOLNÝ NÁTĚR - ODSTIN HNĚDÁ
- ⑨ - OKAPOVÝ ZLAB, STŘEŠNÍ SVOD - PLASTOVÝ - ODSTIN HNĚDÁ
- ⑩ - STŘEŠNÍ KŘITINA BRAMAC - ODSTIN ČERVENÁ V HORNÍ ČÁSTI OSAZENÝ VĚTRACÍ TVAROVKY 76 KS

<p>RWE The energy to lead</p>	<p>RWE Distribuční služby, s.r.o. Přidělovací 499/1 657 02 Brno</p>	<p>Acce RS 15000-2/1-440 - RWE CZ</p>	<p>Archivní číslo V15000-S-V0K2</p>	<p>Revizor: Datum: 28.1.2013</p>
	<p>POHLEDY C, D</p>	<p>Formát: A3 Přední list: 2</p>	<p>Formát: A3 Přední list: 2</p>	<p>Formát: A3 Přední list: 2</p>



A SKLADBA PODLAHY

- POLYKRYLATOVÝ MATERIÁL, BAKA, ŠEDA 1 MM
- BETONOVÁ PODLAHA 100 MM
- HYDROIZOLACE, 1x BIKGIT 3 MM
- PODKLADNÍ BETONOVÁ MAZANINA+HARTE SF 100 MM
- STĚROKOPROSKOVÝ PODSP 150 MM

B SKLADBA PODLAHY

- DLAŽBA BETONOVÁ ZÁMKOVÁ 60 MM
- PISEK

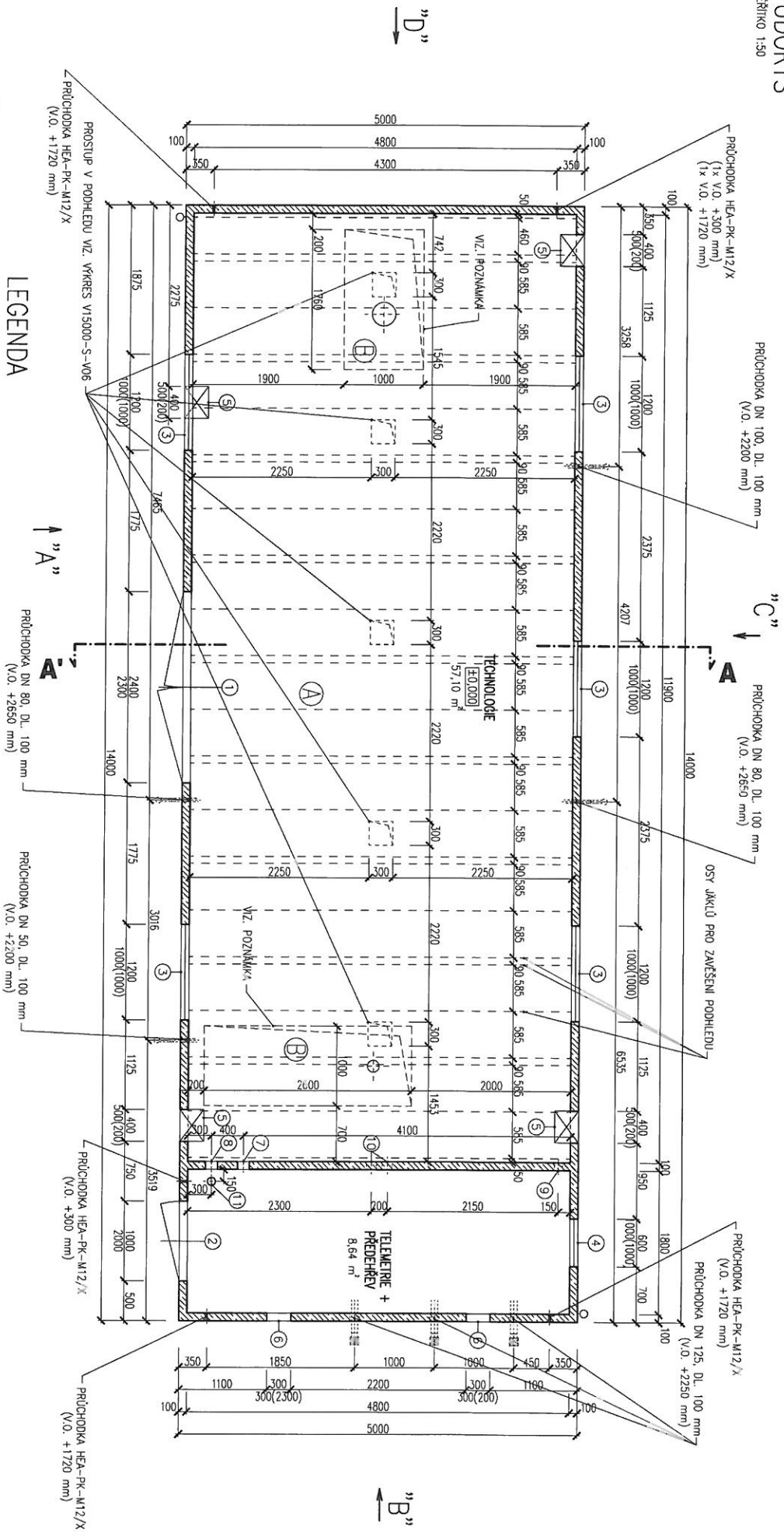
LEGENDA

- 1 - OCELOVÁ DVOUKŘÍDĚVÁ VRATA 2400x2300 mm, ÚTLUM 20dB ZÁMEK S VLOŽKOU FAB, BEZPEČNOSTNÍ KOVÁNÍ KLÍKA/KOULE AŘETACE V 90° POLOZE 1 KS
- 2 - OCELOVÉ DVEŘE 1000x2000 mm, PRAVÉ, ÚTLUM 20dB ZÁMEK S VLOŽKOU FAB, BEZPEČNOSTNÍ KOVÁNÍ KLÍKA/KOULE AŘETACE V 90° POLOZE 1 KS
- 3 - OCELOVÉ OKNO PEVNÉ 1200x1000 mm, ZASKLENÍ DVOUSKLO 5 KS
- 4 - OCELOVÉ OKNO PEVNÉ 600x1000 mm, ZASKLENÍ DVOUSKLO 1 KS
- 5 - PROTIHLUKOVÁ ŽALUZIE 400x500x300 mm, VOLNÝ VĚTRACÍ PRŮŘEZ 0,064 m² 4 KS
- 6 - VĚTRACÍ PROSTUP, ŽALUZIE PROTI VODĚ 300x300 mm 2 KS
- 7 - PLYNOTĚSNÝ KABELOVÝ PROSTUP ROYTEC G4x1 1 KS
- 8 - PLYNOTĚSNÝ KABELOVÝ PROSTUP ROYTEC G2x1 1 KS
- 9 - PLYNOTĚSNÝ KABELOVÝ PROSTUP ROYTEC RS 100 1 KS
- 10 - PLYNOTĚSNÝ KABELOVÝ PROSTUP ROYTEC RS 125 2 KS
- 11 - PLYNOTĚSNÝ KABELOVÝ PROSTUP ROYTEC R100 1 KS

<p>RWE The energy to lead</p>	<p>RWE Distribuční služby s.r.o. Plynskejšká 499/1 657 02 Brno</p>	<p>Acce RS 15000-2/-1-440 - RWE CZ</p>	<p>Archivní číslo V15000-S-V022</p>	<p>Reviz: Datum: zřít 2013</p>
	<p>ŘEZ A-A'</p>	<p>Acce RS 15000-2/-1-440 - RWE CZ</p>	<p>Formát: A3 Podél A4 2</p>	

PŮDORYS

MĚŘÍTKO 1:50



LEGENDA

- ① - OCELOVÁ DVOUKŘÍDLÁ VRATA 2400x2300 mm, ŮTLUM 20dB ZÁMEK S VLOŽKOU FAB. BEZPEČNOSTNÍ KOVÁNI KLÍKA/KOULE AŘETACE V 90° POLOZE 1 KS
- ② - OCELOVÉ DVĚŘE 1000x2000 mm, PRAVĚ, ŮTLUM 20dB ZÁMEK S VLOŽKOU FAB. BEZPEČNOSTNÍ KOVÁNI KLÍKA/KOULE AŘETACE V 90° POLOZE 1 KS
- ③ - OCELOVÉ OKNO PEVNĚ 1200x1000 mm, ZASKLENÍ DVOUSKLO 5 KS
- ④ - OCELOVÉ OKNO PEVNĚ 600x1000 mm, ZASKLENÍ DVOUSKLO 1 KS
- ⑤ - PROTILUKOVÁ ZALUZIE 400x500x300 mm, VOLNÝ VĚTRACÍ PRŮŘEZ 0,064 m² 4 KS
- ⑥ - VĚTRACÍ PROSTUP, ZALUZIE PROTI VODĚ 300x300 mm 2 KS
- ⑦ - PLYNOTĚSNÝ KABELOVÝ PROSTUP ROXTEC G4x1 1 KS
- ⑧ - PLYNOTĚSNÝ KABELOVÝ PROSTUP ROXTEC G2x1 1 KS
- ⑨ - PLYNOTĚSNÝ KABELOVÝ PROSTUP ROXTEC RS 100 1 KS
- ⑩ - PLYNOTĚSNÝ KABELOVÝ PROSTUP ROXTEC RS 125 2 KS
- ⑪ - PLYNOTĚSNÝ KABELOVÝ PROSTUP ROXTEC R100 1 KS

Ⓑ SKLADBA PODLAHY

- DLÁŽBA BETONOVÁ ZAMKOVÁ 60 MM
- PÍSEK

Ⓐ SKLADBA PODLAHY

- POLYKRYTLOVÝ MĚŘ. BAKVA ŠEDA 1 MM
- BETONOVÁ PODLAHA 100 MM
- HYDROIZOLACE, 1x BITKAT 3 MM
- PODKLADNÍ BETONOVÁ MAZANINA+KÁRÍ SÍŤ 100 MM
- ŠTĚRKOPISKOVÝ PODSP 150 MM

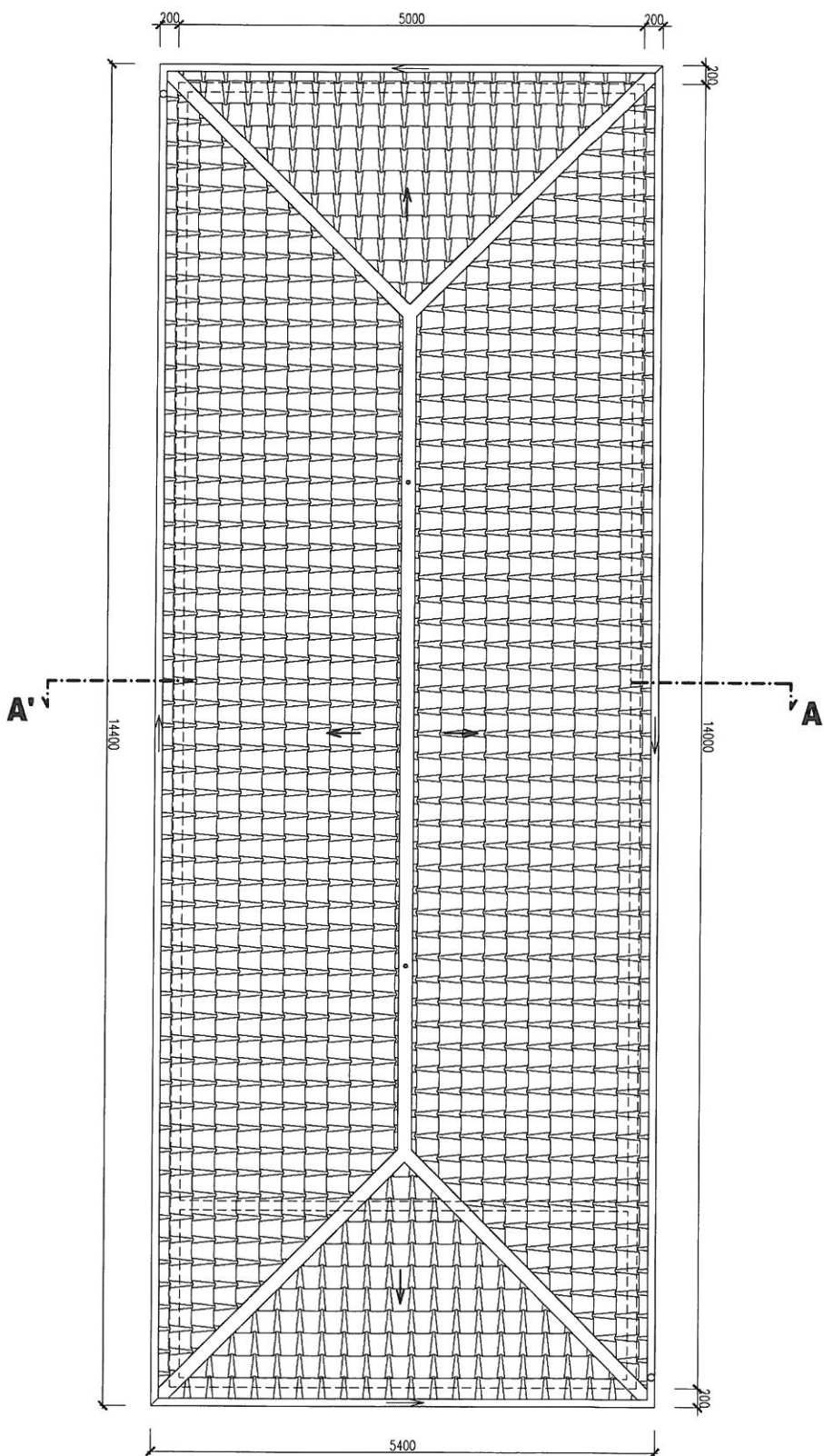
POZNÁMKA:

SÍŤ A VĚKOSTI PROSTUPŮ V PODLAZE JE NUTNO ERŽPŘISŮBITI KONKRETNÍ SÍŤOVÍ PODMÍNKAMI ROZVODŮ.
 PODLAHA JE BETONOVANÁ NA STAVĚŘI ZÁKRESU PROSTUPŮ JE POUŽE ORIENTAČNÍ.

	RWE Distribuční služby s.r.l.	Adresní sídlo:	Datum: zář 2013
	Plynčíslo 5 499/1 657 02 Brno	Akce: NS 15000 2/- 440 - RWEE CZ	Formát: A3
PŮDORYS - 14,00x5,00 m		V15000-S-V01	Páží: AA.2

PŮDORYS STŘECHY

MĚŘÍTKO 1:50



RWE The energy to lead	RWE Distributor s.r.o. Plyševská 499/1 657 02 Brno	Archivní číslo: VI/5000-S-V05-2	Revizce: Formát: A3 Podst. A4: 2
	Adresa: RS 15000/2/1-440 - RWE CZ		Datum: 02/2014
	PŮDORYS STŘECHY		

REGULAČNÍ STANICE PLYNU

typ budovy č. 7

stavební část: 2700 x 5300 mm

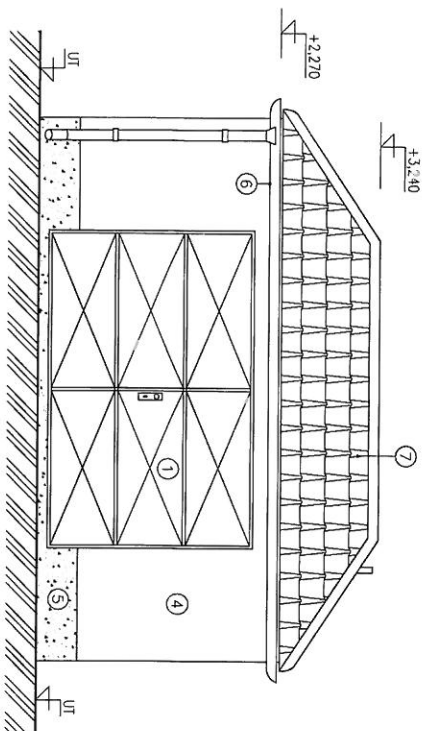
STL RS 1200 1 bar

STL RS 1200 3 bar

STL RS 2500 3 bar

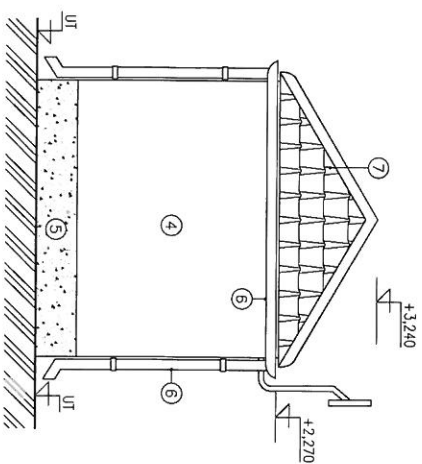
POHLED "A"

MĚRÍTKO 1:50



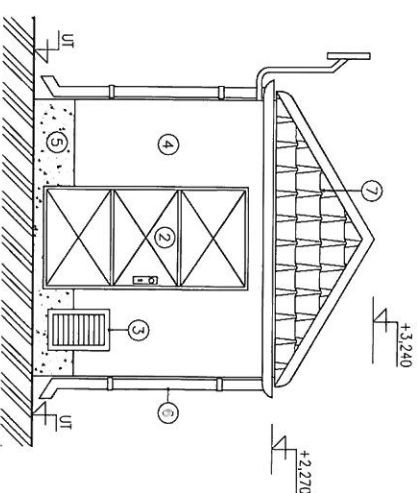
POHLED "B"

MĚRÍTKO 1:50



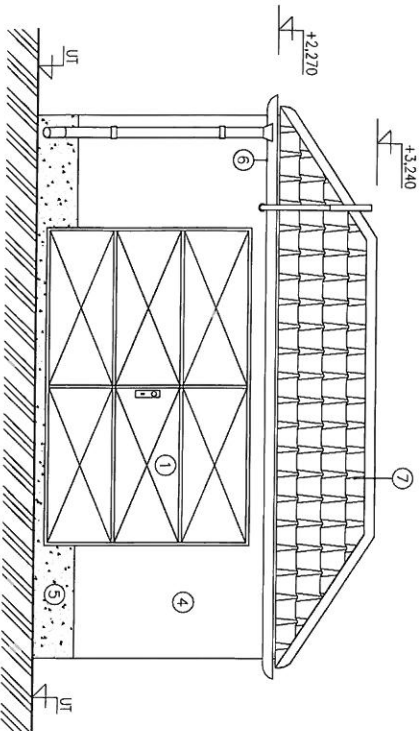
POHLED "D"

MĚRÍTKO 1:50



POHLED "C"

MĚRÍTKO 1:50



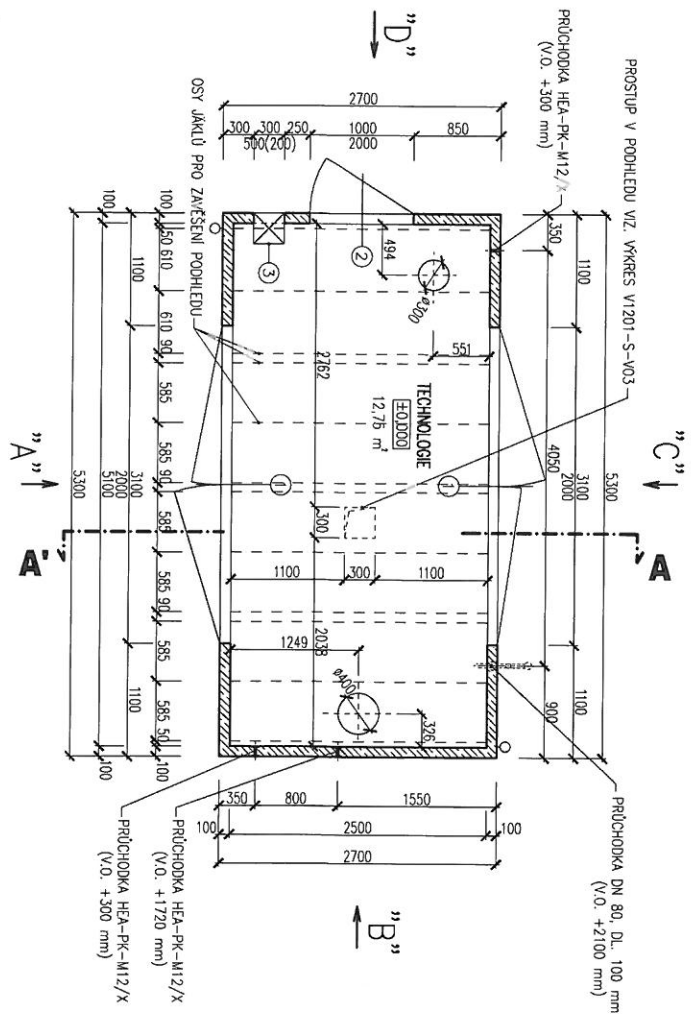
LEGENDA

- ① - OCELOVÁ DVOUKŘÍDLÁ VRATA 3100x2000 mm, ÚTLUM 20dB ZÁMEK S VLOŽKOU FAB, BEZPEČNOSTNÍ KOVANÍ KLIKÁ/KOULE ARETACE V 90° POLOZE 2 KS
- ② - OCELOVÉ DÍŘE 1000x2000 mm, LEVÉ, ÚTLUM 20dB ZÁMEK S VLOŽKOU FAB, BEZPEČNOSTNÍ KOVANÍ KLIKÁ/KOULE ARETACE V 90° POLOZE 1 KS
- ③ - PROTIHLUKOVÁ ŽALUZIE 300x500x300 mm, VOLNÝ VĚTRACÍ PRŮŘEZ 0,048 m² 1 KS
- ④ - STRUKTUROVANÁ STĚRKA ŠKRÁBANA - ODSTIN BILÁ
- ⑤ - SOKL. VODĚDOLNÝ NÁTĚR - ODSTIN HNĚDÁ
- ⑥ - OKAPOVÝ ŽLAB, STŘEŠNÍ SVOD - PLASTOVÝ - ODSTIN HNĚDÁ
- ⑦ - STŘEŠNÍ KRYTINA BRANJAC - ODSTIN ČERVENÁ V HORNÍ ČÁSTI OSÁZENÝ VĚTRACÍ TVAROVKY 16 KS

<p>RWEE The energy to build</p>	<p>RWE Distribuční služby, s.r.o.</p>	<p>Acetivní cílek</p>	<p>Revize:</p>	<p>Datum: 02/2014</p>
	<p>Pyškovská 495/1 657 02 Smo</p>	<p>RS 1200, 2/1 - 416 - RWE CZ</p>	<p>POHLEDY</p>	<p>V1201-S-V02</p>

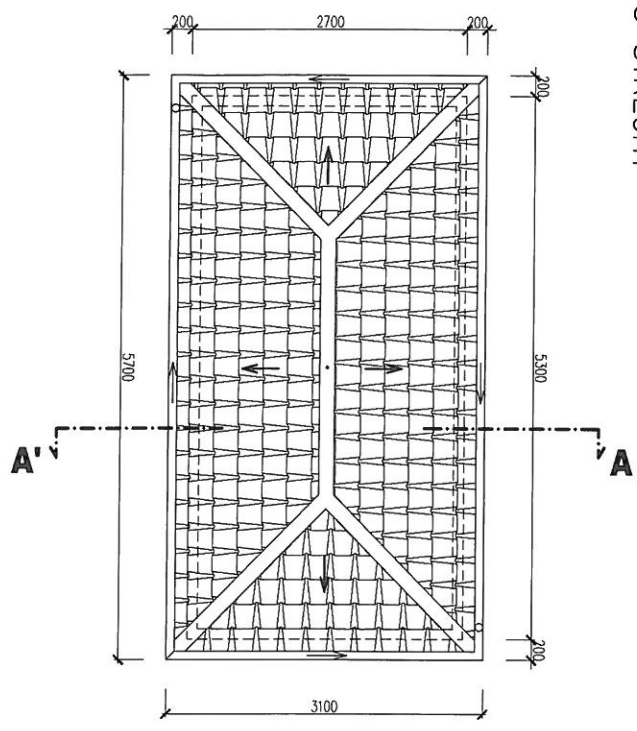
PŮDORYS

MĚŘÍTKO 1:50



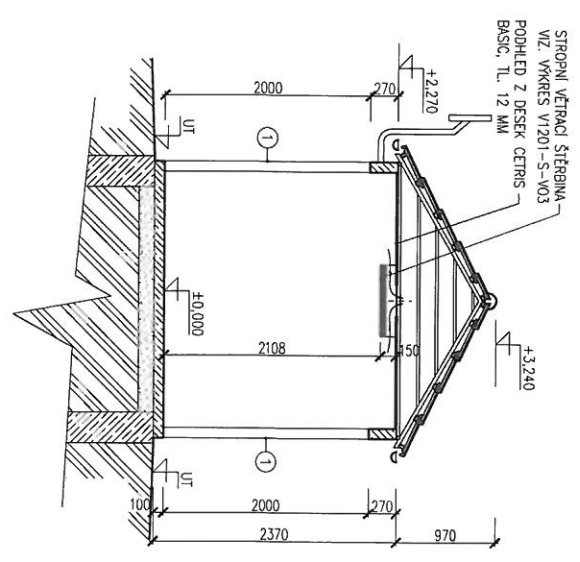
PŮDORYS STŘECHY

MĚŘÍTKO 1:50



ŘEZ A-A'

MĚŘÍTKO 1:50



LEGENDA

- ① - OCELOVÁ DVOUKŘÍDLÁ VRÁTA 3100x2000 mm, ÚTLUM ZODB ZAMĚK S VLOŽKOU FAB, BEZPEČNOSTNÍ KOVÁNÍ KLÍKA/KOULE ARETACE V 90° POLOZE 2 KS
- ② - OCELOVÉ DVĚŘE 1000x2000 mm, LEVÉ ÚTLUM ZODB ZAMĚK S VLOŽKOU FAB, BEZPEČNOSTNÍ KOVÁNÍ KLÍKA/KOULE ARETACE V 90° POLOZE 1 KS
- ③ - PROTIHLUKOVÁ ŽALUZIE 300x500x300 mm, VOLNÝ VĚTRACÍ PRŮŘEZ 0,048 m² 1 KS

<p>RWEE The energy to lead</p>	<p>RWE Distribuční služby s.r.o. Přidružená: 439/1 659 02 Brno</p>	<p>Adres: RS 1200/2/- 416 - RME.CZ</p>	<p>Archivní číslo: S1201-S-V01</p>	<p>Revize: Datum: 02/2014</p>
	<p>PŮDORYS, ŘEZ - 5,30x2,70 m</p>	<p>Formát: A3</p>	<p>Podíl: A4.2</p>	

REGULAČNÍ STANICE PLYNU

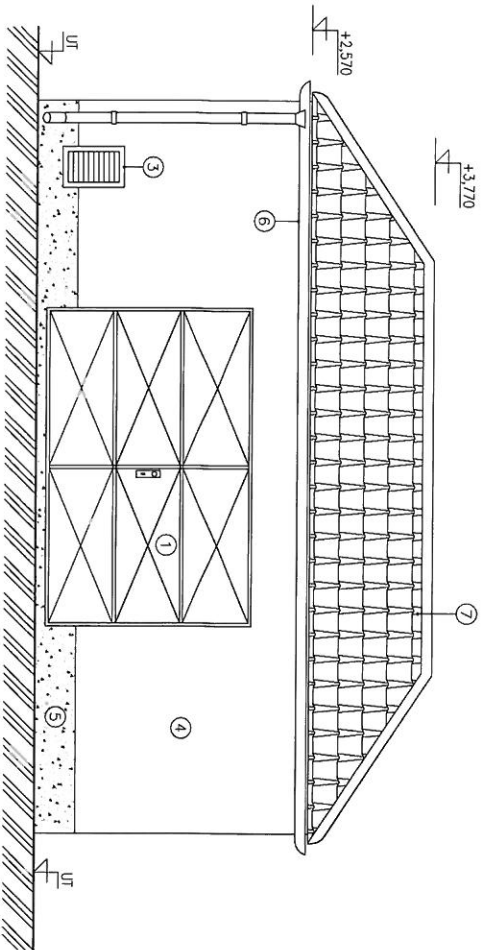
typ budovy č. 8

stavební část: 3500 x 7100 mm

STL RS 2500 1 bar

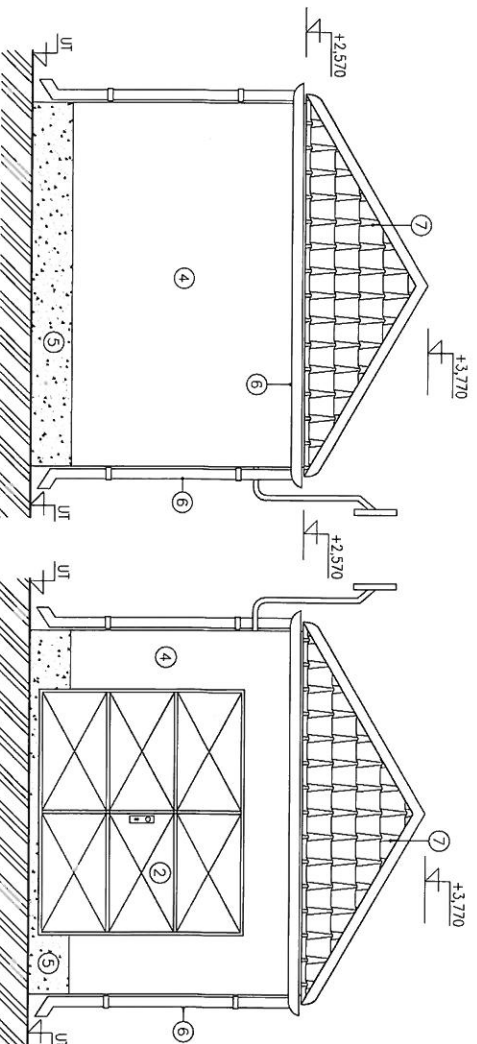
POHLED "A"

MĚŘÍTKO 1:50



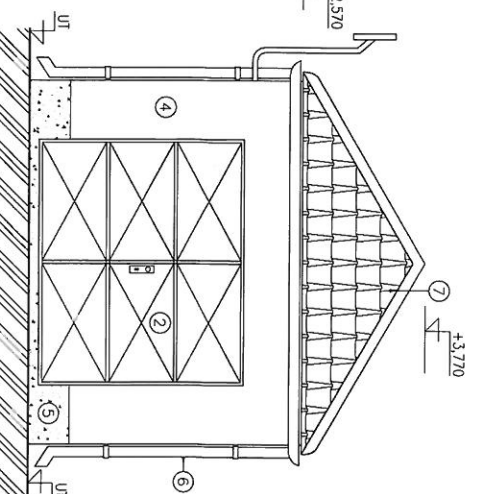
POHLED "B"

MĚŘÍTKO 1:50



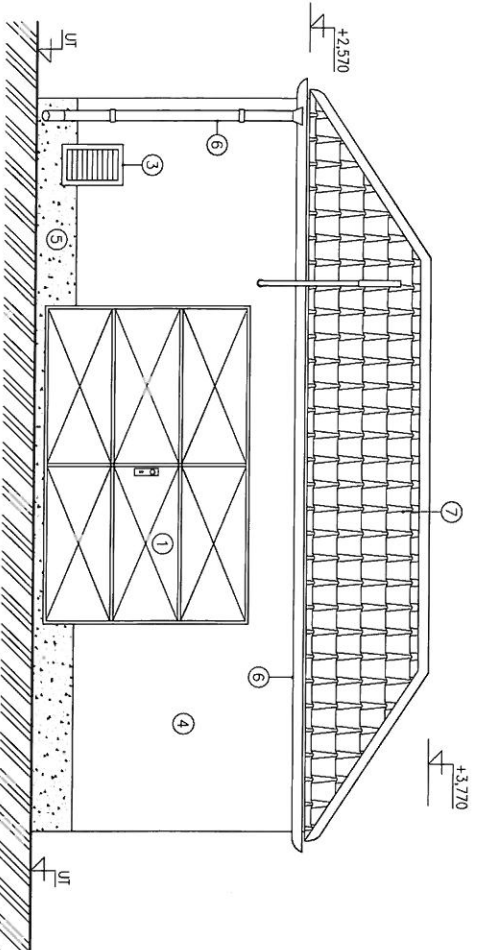
POHLED "D"

MĚŘÍTKO 1:50



POHLED "C"

MĚŘÍTKO 1:50



LEGENDA

- ① - OCELOVÁ DVOUKRIDLÁ VRATA 3100x2000 mm, ÚTLUM 20dB ZÁMEK S VLOŽKOU FAB, BEZPEČNOSTNÍ KOVÁNÍ KUKA/KOULE ARELACE V 90° POLOZE 2 KS
- ② - OCELOVÁ DVOUKRIDLÁ VRATA 2400x2000 mm, ÚTLUM 20dB ZÁMEK S VLOŽKOU FAB, BEZPEČNOSTNÍ KOVÁNÍ KUKA/KOULE ARELACE V 90° POLOZE 1 KS
- ③ - PROTIHLUKOVÁ ŽALUZIE 300x500x300 mm, VOLNÝ VĚTRACÍ PRŮŘEZ 0,048 m² 2 K5
- ④ - STRUKTUROVANÁ STĚRKA ŠKRABANÁ - ODSTIN BILÁ
- ⑤ - SOKL. VODEDODLNÝ NÁTĚR - ODSTIN HNĚDÁ
- ⑥ - OKAPOVÝ ŽLAB, STŘEŠNÍ SVOU - PLASTOVÝ - ODSTIN HNĚDÁ
- ⑦ - STŘEŠNÍ KRYTINA BRAMAC - ODSTIN ČERVENÁ V HORNÍ ČÁSTI GSAZENÝ VĚTRACÍ TVÁROVKY 34 KS

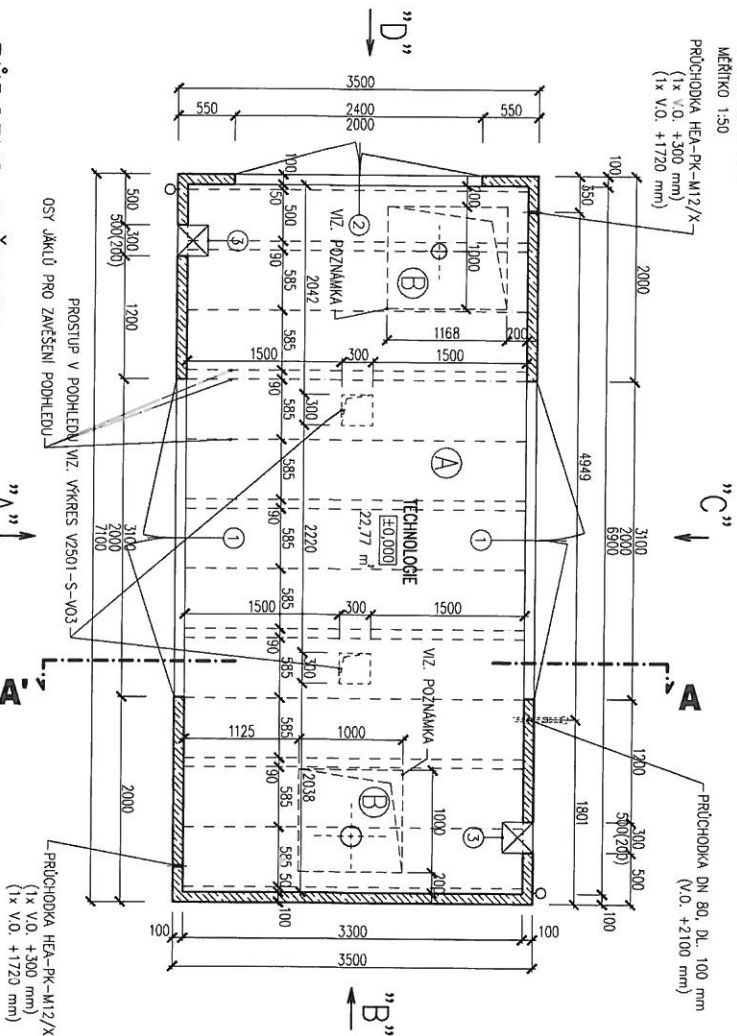


RWE
KME inženýring s.r.o.
 Pivovarská 499/1
 602 02 Brno
 Aloc: RS 2500/2/- 416 - RWE CZ
POHLEDY

Archivní číslo: S2501-S-V02
 Revize: 2
 Datum: 02/2014
 Formát: A3
 Podíl: A4:2

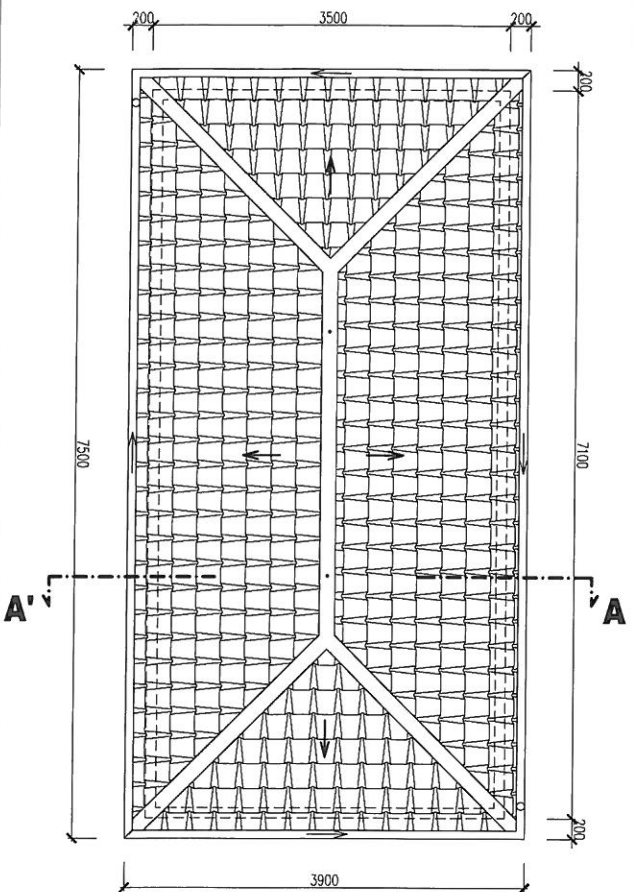
PŮDORYS

MĚŘÍTKO 1:50
 PRŮCHODKA HEA-PK-M12/X
 (1x V.O. +300 mm)
 (1x V.O. +1720 mm)



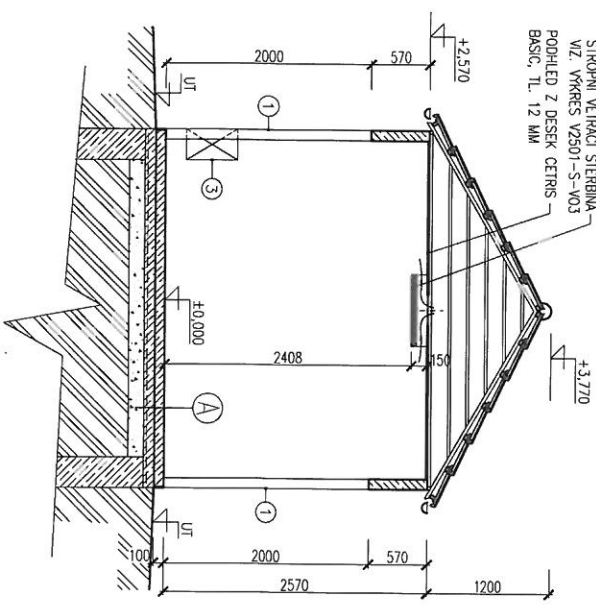
PŮDORYS STŘECHY

MĚŘÍTKO 1:50



ŘEZ A-A'

MĚŘÍTKO 1:50



- A) SKLADBA PODLAHY**
- 1 1 MM POLYMERIZAČNÍ MAĚR, BARVA ŠEDÁ
 - 100 MM BETONOVÁ PODLAHA
 - 3 MM HYDROIZOLACE, 1x BIFAGIT
 - 100 MM PODKLADNÍ BETONOVÁ MAZANINA+KÁŘI SÍŤ
 - 150 MM STĚROKOPSKÝV PODSP
- B) SKLADBA PODLAHY**
- 60 MM DLAŽBA BETONOVÁ ZAMKOVÁ PSEK

POZNÁMKA:
 SMĚR A VELEKOSTI PROSTUPŮ V PODLAZE JE NAJLHŠÍM PŘÍPADOVĚ KONKRETNÍ SITUACI POTŘEBNĚCH ROZVODOŮ. PODLAHA JE BETONOVANÁ NA STAVBĚ ZÁKRES PROSTUPŮ, JE POUZÍ ORBITAČNÍ.

LEGENDA

- ① - OCELOVÁ DVOUKŘÍDLÁ VRATA 3100x2000 mm, ÚTLUM 20dB ZÁMEK S VLOŽKOU FAB, BEZPEČNOSTNÍ KOVÁNÍ KLÍK/KOULE ARETACE V 90° POLOZE 2 KS
- ② - OCELOVÁ DVOUKŘÍDLÁ VRATA 2400x2000 mm, ÚTLUM 20dB ZÁMEK S VLOŽKOU FAB, BEZPEČNOSTNÍ KOVÁNÍ KLÍK/KOULE ARETACE V 90° POLOZE 1 KS
- ③ - PROTILUKOVÁ ZALUZIE 300x500x300 mm, VOLNÝ VĚTRACÍ PRŮŘEZ 0,048 m² 2 KS

RWE The energy to build
 RWE Distribuční sítě s.r.o. Městc RS 2500/2/1- 416 - RWE CZ
 Plynárenská 499/1 677 02 Brno
 PŮDORYS, ŘEZ - 7,10x3,50 m S2501-S-V01
 Architekt: cdc
 Realizace: Datum: 02/2014
 Formát: A3
 Podíl: 14:2

REGULAČNÍ STANICE PLYNU

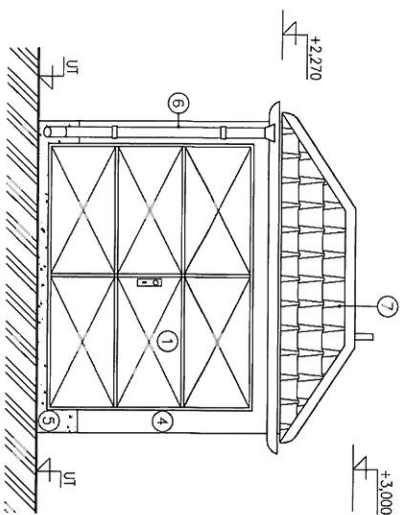
typ budovy č. 9

stavební část: 1800 x 3040 mm

STL RS 1200 krátká

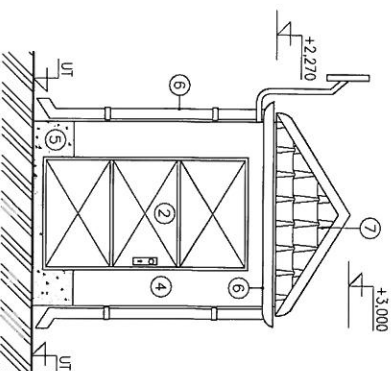
POHLED "A"

MĚŘITKO 1:50



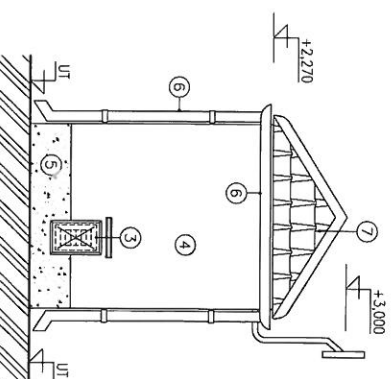
POHLED "D"

MĚŘITKO 1:50



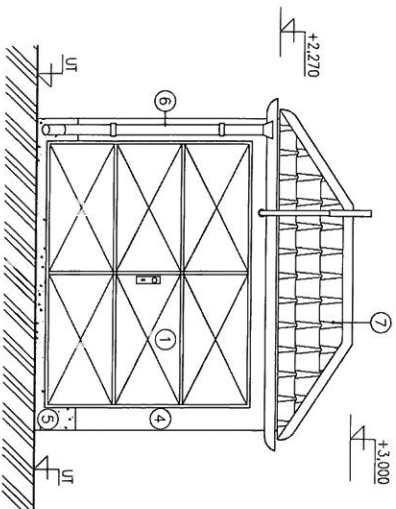
POHLED "B"

MĚŘITKO 1:50



POHLED "C"

MĚŘITKO 1:50



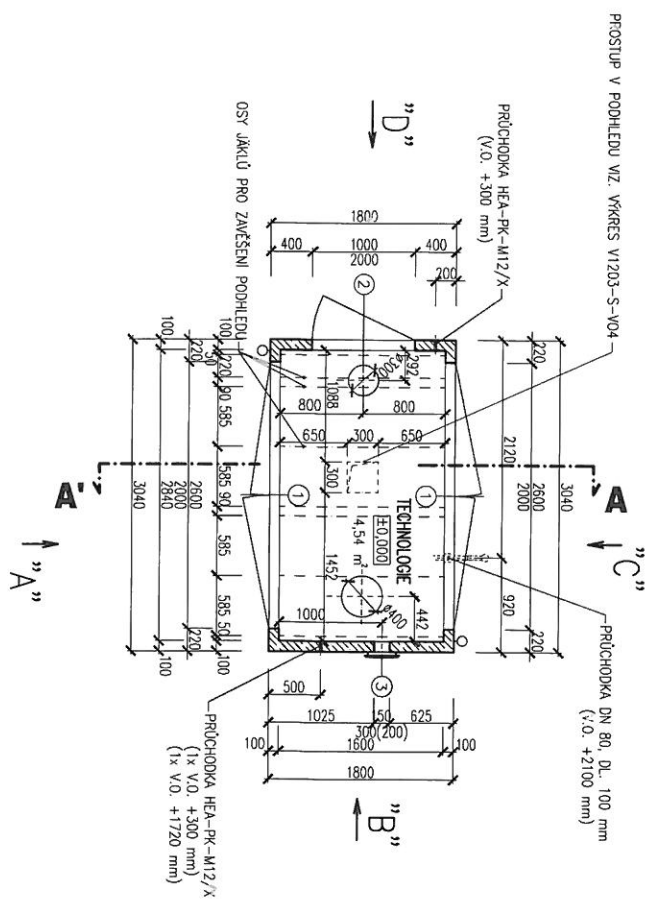
LEGENDA

- | | |
|---|------|
| ① - OCELOVÁ DVOUKŘÍDLÁ VRÁTA 2600x2000 mm, ÚTLUM 20dB
ZÁMEK S VLOŽKOU FAB, BEZPEČNOSTNÍ KOVÁNÍ KLÍKA/KOULE
ARETACE V 90° POLOZE | 2 KS |
| ② - OCELOVÉ DÍŘE 1000x2000 mm, LEVÉ, ÚTLUM 20dB
ZÁMEK S VLOŽKOU FAB, BEZPEČNOSTNÍ KOVÁNÍ KLÍKA/KOULE
ARETACE V 90° POLOZE | 1 KS |
| ③ - VĚTRACÍ PROSTUP, ŽALUZIE PROTI VODĚ 150x300 mm,
ŽALUZIE KRYTÁ PROTIHLUKOVOU ZÁBRANOU | 1 KS |
| ④ - STRUKTUROVANÁ STĚRKA ŠKRABANÁ - ODSTIN BILÁ | |
| ⑤ - SOKL, VODĚODOLNÝ NÁTĚR - ODSTIN HNĚDÁ | |
| ⑥ - OKAPOVÝ ZLAB, STŘEŠNÍ SVOD - PASTOVÝ - ODSTIN HNĚDÁ | |
| ⑦ - STŘEŠNÍ KRYTINA BRAMAC - ODSTIN ČERVENÁ
V HORNÍ ČÁSTI OSAZENÝ VĚTRACÍ TLAROŮKY | 6 KS |

<p>The energy to lead</p>	<p>RWE Distribuční služby, s.r.o.</p> <p>Průmyslová 499/1 657 02 Brno</p>	<p>Acikovní sídlo:</p> <p>HS 1200/2/-1-418 - RWE CZ</p>	<p>Reviz:</p> <p>ST1203-S-V02</p>	<p>Datum: 02/2014</p>
	<p>POHLEDY</p>	<p>Formát: A3</p>	<p>Podíl: A4.2</p>	

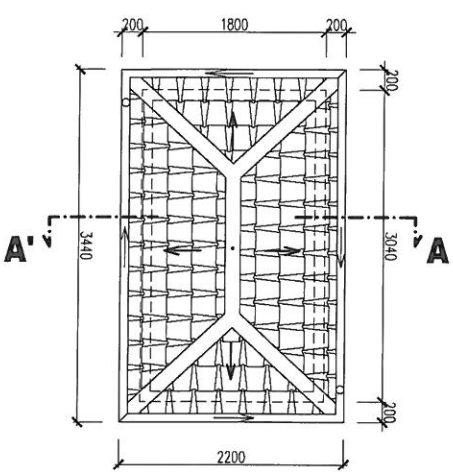
PŮDORYS

MĚŘÍTKO 1:50



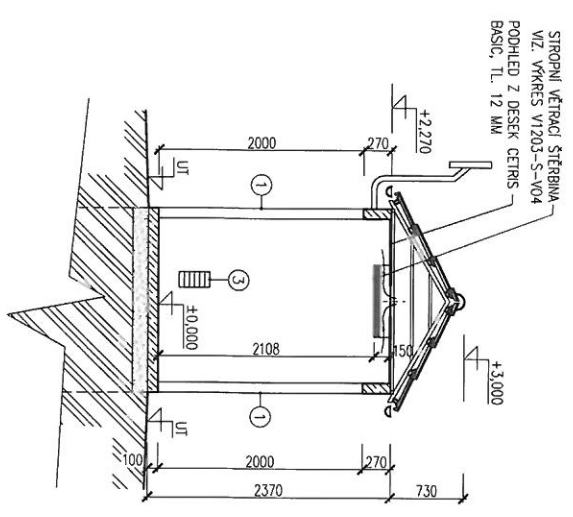
PŮDORYS STŘECHY

MĚŘÍTKO 1:50



ŘEZ A-A'

MĚŘÍTKO 1:50



LEGENDA

- ① - OCELOVÁ DVOUKŘÍDLÁ VRATA 2600x2000 mm, ŮTLUM 20dB ZÁMEK S VLOŽKOU FAB, BEZPEČNOSTNÍ KOVÁNÍ KLUKA/KOULE ARETACE V 90° POLOZE 2 KS
- ② - OCELOVÉ DVEŘE 1000x2000 mm, LEVĚ, ŮTLUM 20dB ZÁMEK S VLOŽKOU FAB, BEZPEČNOSTNÍ KOVÁNÍ KLUKA/KOULE ARETACE V 90° POLOZE 1 KS
- ③ - VĚTRACÍ PROSTUP, ŽALUZIE PROTI VODĚ 150x300 mm, ŽALUZIE KRYTA PROTILHUKOVOU ZÁBRANOU 1 KS

	RWE The energy to lead	RWE Distribuční služby s.r.o. Plynárenská 499/1 657 02 Brno	Akce: RS 1200 2/1- 416 - RWE CZ	Archivní číslo: SI203-S-V01	Revize: 	Datum: 02/2014
	PŮDORYS, ŘEZ - 3,04x1,80 m	Formát: A3	Podíl: 14,2			

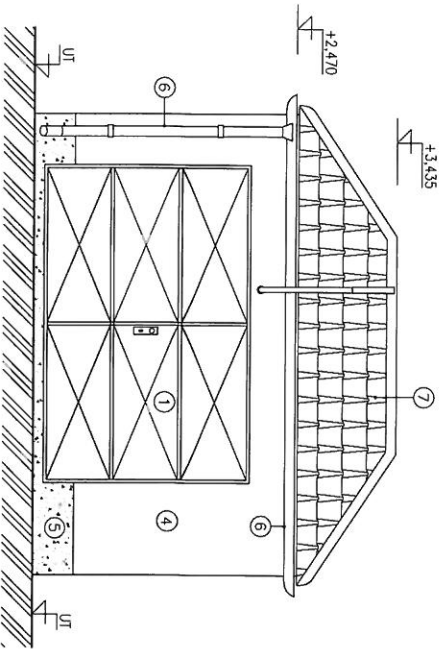
REGULAČNÍ STANICE PLYNU

typ budovy č. 10

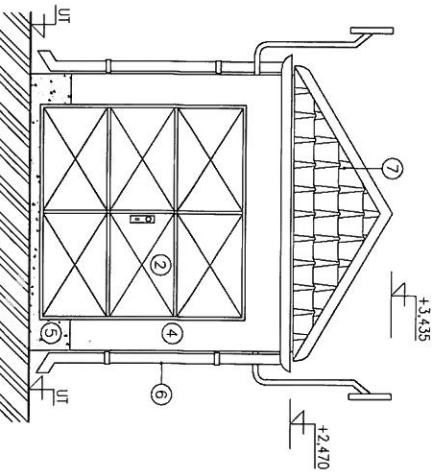
stavební část: 2700 x 4500 mm

VTL - NTL RS 1200

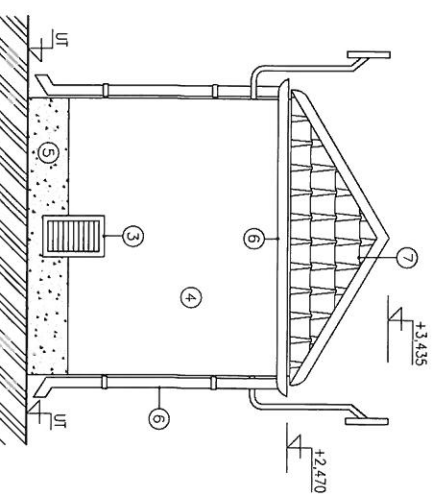
POHLED "A"
MĚŘITKO 1:50



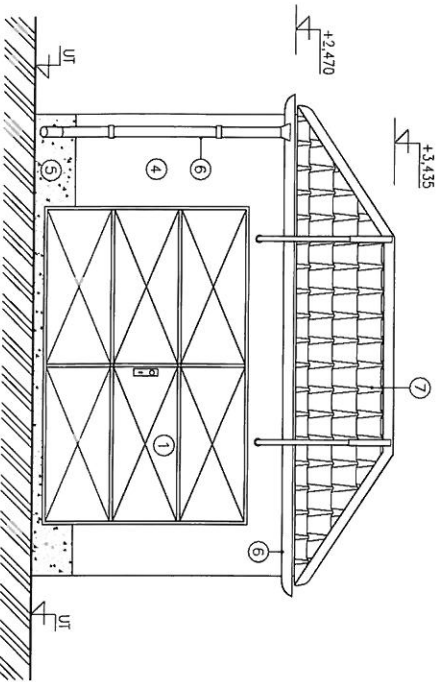
POHLED "B"
MĚŘITKO 1:50



POHLED "D"
MĚŘITKO 1:50



POHLED "C"
MĚŘITKO 1:50



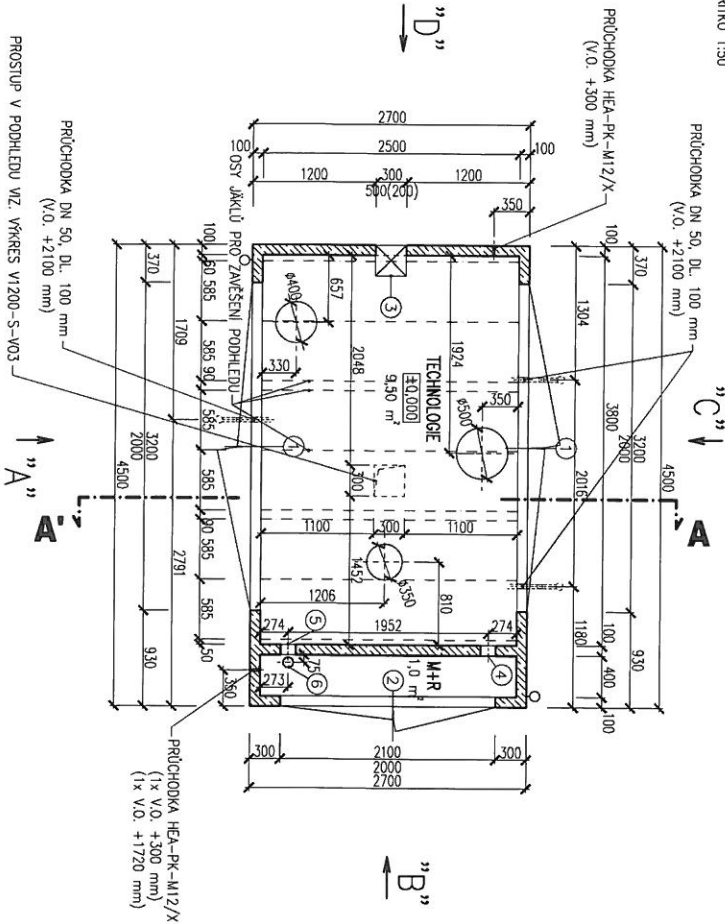
LEGENDA

- ① - OCELOVÁ DVOUKRIDLÁ VRATA 3200x2000 mm, ÚTLUM 20dB ZÁMEK S VLOŽKOU FAB, BEZPEČNOSTNÍ KOVÁNÍ KLUKA/KOULE ARETACE V 90° POLOZE 2 KS
- ② - OCELOVÁ DVOUKRIDLÁ VRATA 2100x2000 mm, ÚTLUM 20dB ZÁMEK S VLOŽKOU FAB, BEZPEČNOSTNÍ KOVÁNÍ KLUKA/KOULE ARETACE V 90° POLOZE 1 KS
- ③ - PROTIHLUKOVÁ ŽALUZIE 300x500x300 mm, VOLNÝ VĚTRACÍ PRŮŘEZ 0,048 m² 1 KS
- ④ - STRUKTUROVANÁ STĚRKA ŠKRABANÁ - ODSTIN BILÁ
- ⑤ - SOKL. VODEODOLNÝ NÁTĚR - ODSTIN HNĚDÁ
- ⑥ - OKAPOVÝ ŽLAB, STŘEŠNÍ SV/OD - PLASTOÝ - ODSTIN HNĚDÁ
- ⑦ - STŘEŠNÍ KŘITINA BRAMAC - ODSTIN ČERVENÁ V HORNÍ ČÁSTI OSAZENÝ VĚTRACÍ TVAROKY 12 KS

RWE The energy to lead	RWE Plynoprojekt, s.r.o. U Pilyoný 223/42 140 21 Fráno 4	Adresa RS 0200/2/2- 440 - RWE CZ	Archivní číslo V1200-S-V02	Revize Datum: 02/2014 Formát: A3 Podíl: 1A.2
	POHLEDY	POHLEDY	POHLEDY	POHLEDY

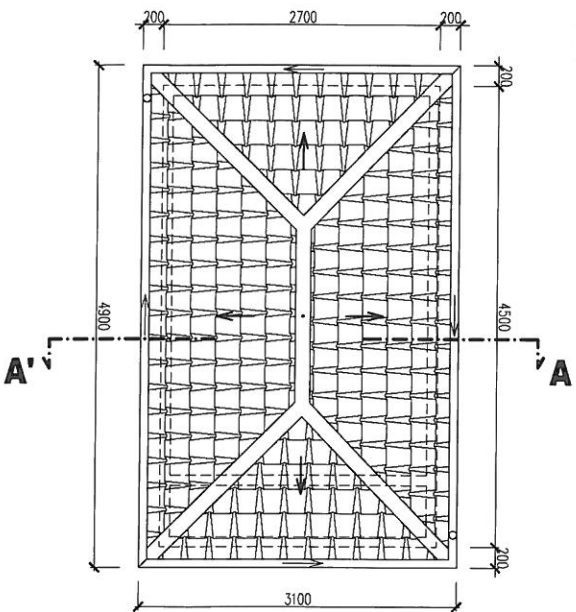
PŮDORYS

MĚŘÍTKO 1:50



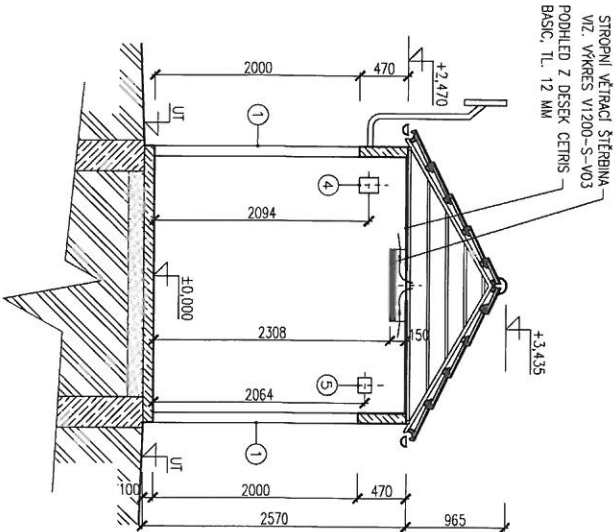
PŮDORYS STŘECHY

MĚŘÍTKO 1:50



ŘEZ A-A'

MĚŘÍTKO 1:50



LEGENDA

- ① - OCELOVÁ DVOUKŘÍDLÁ VRÁTA 3200x2000 mm, ŮTLUM 20dB ZÁMEK S VLOŽKOU FAB, BEZPEČNOSTNÍ KOVÁNÍ KLIKA/KOULE ARETACE V 90° POLOZE 2 KS
- ② - OCELOVÁ DVOUKŘÍDLÁ VRÁTA 2100x2000 mm, ŮTLUM 20dB ZÁMEK S VLOŽKOU FAB, BEZPEČNOSTNÍ KOVÁNÍ KLIKA/KOULE ARETACE V 90° POLOZE 1 KS
- ③ - PROTIHLUKOVÁ ŽALUZIE 300x500x300 mm VOLNÝ VĚTRACÍ PRŮŘEZ 0,048 m² 1 KS
- ④ - PLYNOTĚSNÝ KABELOVÝ PROSTUP ROXTEC G4x1 1 KS
- ⑤ - PLYNOTĚSNÝ KABELOVÝ PROSTUP ROXTEC G2x1 1 KS
- ⑥ - PLYNOTĚSNÝ KABELOVÝ PROSTUP ROXTEC R100 1 KS

	RWE Plynoprojekt, s.r.o. U Plynárny 223/42 140 21 Praha 4	Adresa: RS 1200/2/2-440 - RWE CZ	Archivní číslo: V1200-S-V01	Revize: Datum: 02/2014
	The energy to lead	PŮDORYS, ŘEZ - 4,50x2,70 m	Formát: A3 Počet: A4-2	

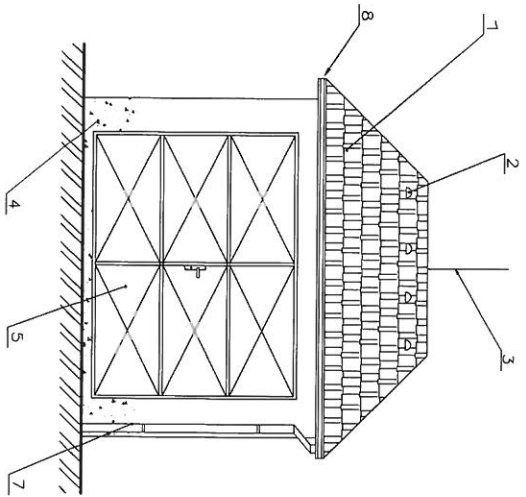
REGULAČNÍ STANICE PLYNU

typ budovy č. 11

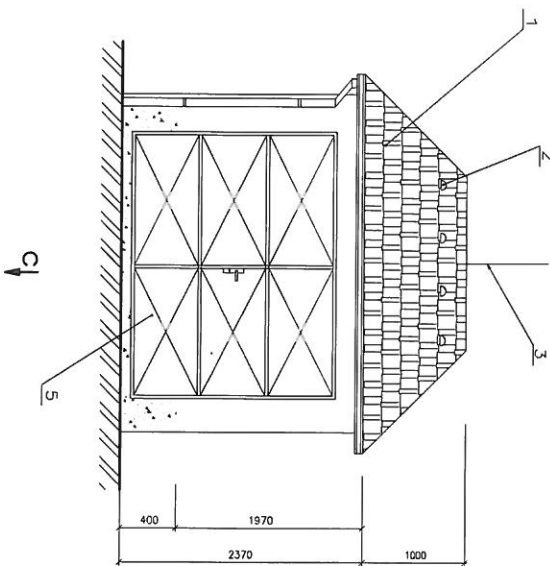
stavební část: 2300 x 3300 mm

Budova pro výměnu skeletu

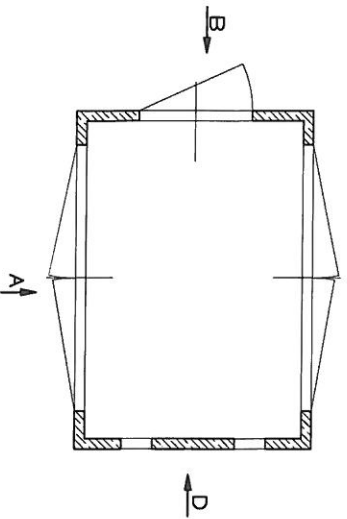
Pohled A
Měřítko 1:50



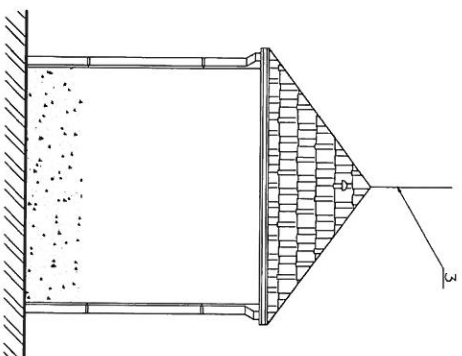
Pohled C
Měřítko 1:50



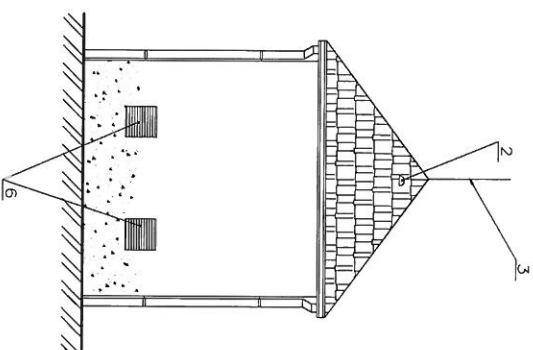
Orientace
Měřítko 1:50



Pohled B
Měřítko 1:50

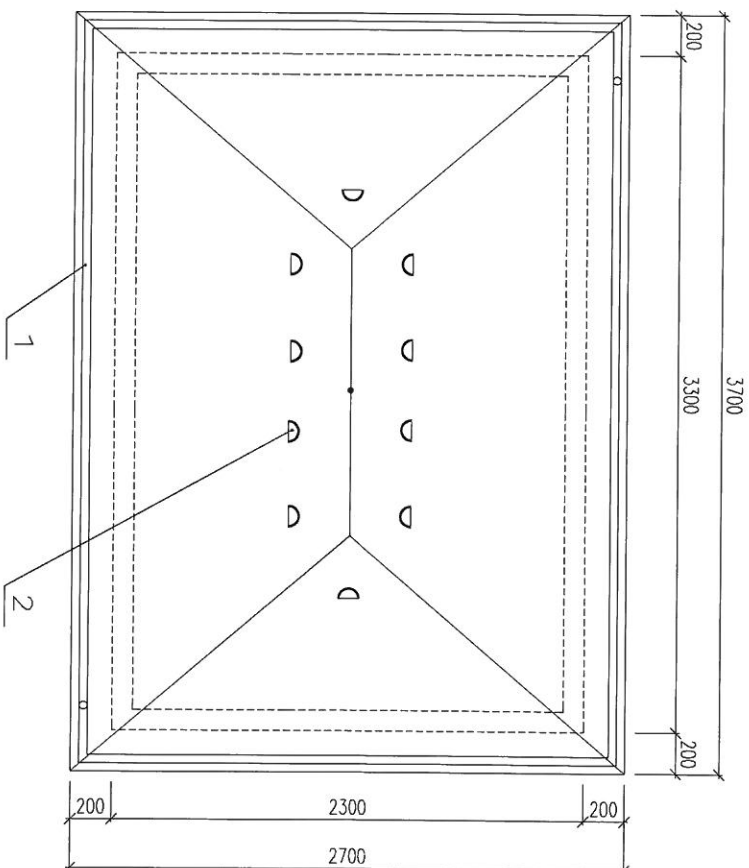
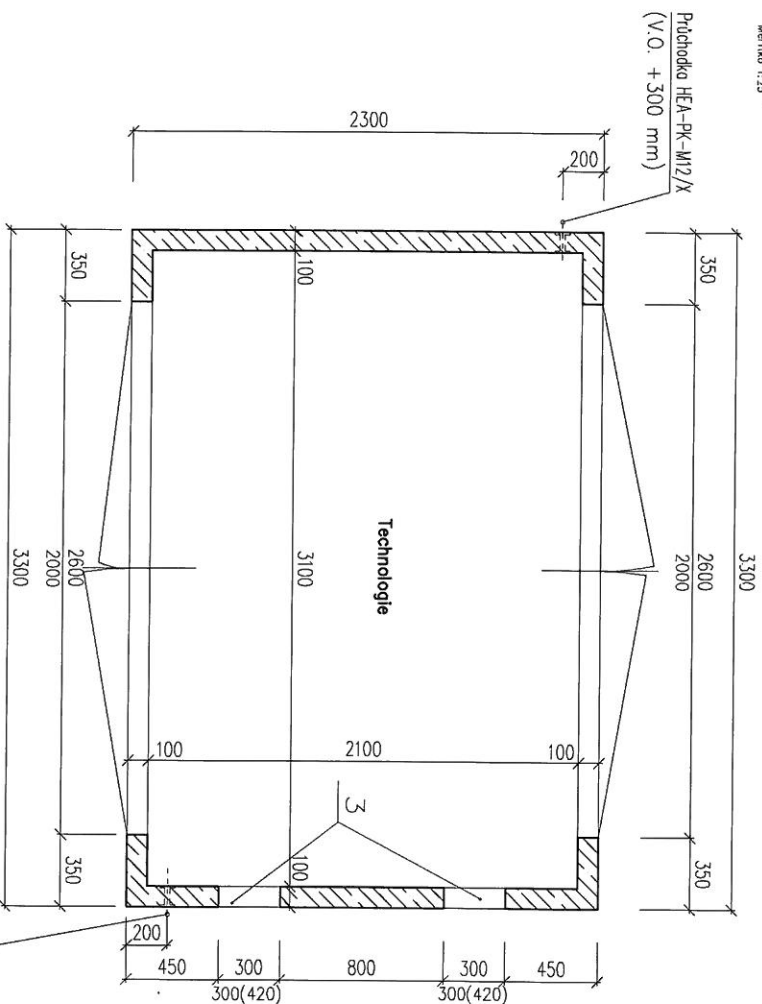


Pohled D
Měřítko 1:50



Provedení
1. Střešní valbová tvořená lehkou ocelí, konstrukcí s krytinou Bramoc
2. Gaszané větrací lašky ve střechní krytině
3. Úrnatí hromosvodové soustava propojena dílciem Fázň ø 8 mm
4. Místní soklu – fasádní barva hnědá, povrch jednobazný (400 mm nad lašky)
5. Oceloplechové vrata 2600/2000
6. Větrací proslup – kaluzie proti vodě 300/300 mm
7. Odvodnění střechy – v plastovém provedení a hnědá barva
8. Obklad podhledu a římsy – Ewerwood
9.
10.

	RWE Plynoprojekt, s.r.o.	Architekt: RS 1200/2/- 416 - PNE CZ	Revize:	Datum: květen 2012
	U Pivovaru 223/42 140 21, Pilsno 4	POHLEDY RS - 3,30x2,30 m		S1203-S-V02



	Provedení
1.	Ošouhnutí střechy – v plastovém provedení a hnědé barvě
2.	Větrací točsky
3.	Větrací proslup – žaluzie proti vodě 300/300 mm
4.	
5.	
6.	
7.	
8.	
9.	
10.	

 The energy is led	RWPE Plynoprojekt, s.r.o. U Půdorys 223/42 140 21 Praha 4	Adresa: RS 1200/2/- 416 - RWPE CZ PŮDORYS RS – 3,30x2,30 m	Archivní číslo: S1203-S-V01	Revize: 	Datum: květen 2012 Formát: A3 Počet listů: 2